



**ΕΠΙΣΗΜΗ ΕΦΗΜΕΡΙΔΑ  
ΤΗΣ ΚΥΠΡΙΑΚΗΣ ΔΗΜΟΚΡΑΤΙΑΣ  
ΠΑΡΑΡΤΗΜΑ ΠΕΜΠΤΟ  
ΜΕΡΟΣ ΙΙ**

<b>Αριθμός 4318</b>	<b>Τετάρτη, 29 Απριλίου 2015</b>	<b>837</b>
---------------------	----------------------------------	------------

**Β. ΔΙΠΛΩΜΑΤΑ ΕΥΡΕΣΙΤΕΧΝΙΑΣ**

Ο ΠΕΡΙ ΔΙΠΛΩΜΑΤΩΝ ΕΥΡΕΣΙΤΕΧΝΙΑΣ ΝΟΜΟΣ, ΝΟΜΟΣ [16(I) ΤΟΥ 1998]

**ΕΠΙΣΗΜΕΣ ΓΝΩΣΤΟΠΟΙΗΣΕΙΣ**

Γνωστοποιείται ότι οι πιο κάτω εγγραφές έχουν καταχωρηθεί στα Μητρώα Εθνικών και Ευρωπαϊκών Διπλωμάτων Ευρεσιτεχνίας σύμφωνα με τις πρόνοιες του πιο πάνω Νόμου και σύμφωνα με τη Σύμβαση για Χορήγηση Ευρωπαϊκών Διπλωμάτων Ευρεσιτεχνίας [Ν.26(ΙΙΙ)/1997].

Ενστάσεις, σχετικά με τις καταχωρήσεις στα Μητρώα, μπορούν να καταχωρηθούν στο Αρμόδιο Δικαστήριο, από οποιοδήποτε πρόσωπο.

Τα Μητρώα Διπλωμάτων Ευρεσιτεχνίας είναι ανοικτά για επιθεώρηση από το κοινό καθημερινά μεταξύ των ωρών 9:00 π.μ. και 1:00 μ.μ. Οποιοσδήποτε μπορεί να ζητήσει αντίγραφα των καταχωρηθέντων εγγράφων με τον τύπο Π.1, από το Τμήμα Εφόρου Εταιρειών και Επίσημου Παραλήπτη, Γωνία Λεωφ. Αρχ. Μακαρίου Γ' και οδού Καρπενησίου, Πολυκ. «ΞΕΝΙΟΣ», Λευκωσία, κατόπιν πληρωμής των καθορισμένων τελών.

**ΚΕΦΑΛΑΙΟ 2 – ΕΥΡΩΠΑΪΚΟΙ ΤΙΤΛΟΙ ΠΡΟΣΤΑΣΙΑΣ**

**A. ΑΝΑΚΟΙΝΩΣΗ ΓΙΑ ΚΑΤΑΘΕΣΗ ΤΗΣ ΜΕΤΑΦΡΑΣΗΣ ΤΩΝ ΑΞΙΩΣΕΩΝ ΕΥΡΩΠΑΪΚΩΝ ΑΙΤΗΣΕΩΝ ΔΙΠΛΩΜΑΤΩΝ ΕΥΡΕΣΙΤΕΧΝΙΑΣ**

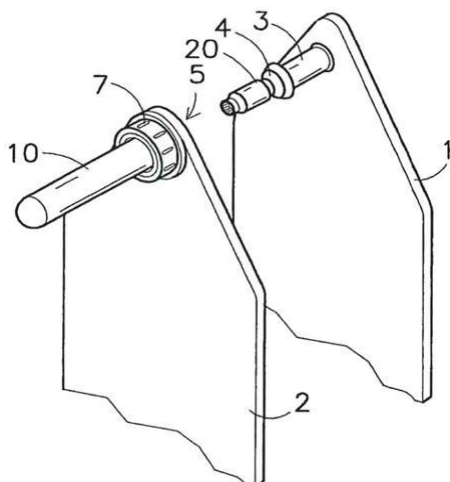
- |      |  |   |  |
|------|--|---|--|
| (11) | Αριθμός Δημοσίευσης Μετάφρασης Αξιώσεων    | • | CY20152200001 T2   |
| (43) | Ημερομηνία Δημοσίευσης Μετάφρασης Αξιώσεων | • | 29/04/2015   |
| (21) | Αριθμός Κατάθεσης Μετάφρασης Αξιώσεων      | • | CY20152200001  |
| (22) | Ημερομηνία Κατάθεσης Μετάφρασης Αξιώσεων   | • | 07/01/2015   |
| (86) | Αριθμός Κατάθεσης Ευρωπαϊκής Αίτησης       | • | EP12189198.0   |
| (86) | Ημερομηνία Κατάθεσης Ευρωπαϊκής Αίτησης    | • | 19/10/2012   |
| (87) | Αριθμός Δημοσίευσης Ευρωπαϊκής Αίτησης     | • | EP 2 583 677   |
| (87) | Ημερομηνία Δημοσίευσης Ευρωπαϊκής Αίτησης  | • | 24/04/2013   |
| (54) | Τίτλος Εφεύρεσης                           | • | ΜΕΘΟΔΟΙ ΓΙΑ ΤΗΝ ΑΝΤΙΜΕΤΩΠΙΣΗ ΤΟΥ ΗCV ΟΙ ΟΠΟΙΕΣ ΠΕΡΙΛΑΜΒΑΝΟΥΝ ΤΟΥΛΑΧΙΣΤΟΝ ΔΥΟ ΑΜΕΣΗΣ ΔΡΑΣΗΣ ΑΝΤΙΪΚΟΥΣ ΠΑΡΑΓΟΝΤΕΣ, ΡΙΜΠΑΒΙΡΙΝΗ, ΑΛΛΑ ΟΧΙ ΙΝΤΕΡΦΕΡΟΝΗ   |
| (71) | Καταθέτης/ες                               | • | ABBVIE INC.<br>North Chicago, IL 60064, United States of America   |
| (30) | Προτεραιότητα/ες                           | • | 17/02/2011 US 201261600276 P<br>21/10/2011 US 201161550352 P<br>21/11/2011 US 201161562181 P<br>17/01/2012 US 201261587225 P<br>03/04/2012 US 201261619870 P<br>06/06/2012 US 201261656251 P<br>10/10/2012 US 201261711830 P |
| (74) | Πληρεξούσιος Αντιπρόσωπος                  | • | Γεώργιος Λ. Σαββίδης & Σια Δ.Ε.Π.Ε<br>Γλαύκου 1, 1085 Λευκωσία<br>Κύπρος   |
| (74) | Εξουσιοδοτημένο Πρόσωπο                    | • | Γεώργιος Λ. Σαββίδης & Σια Δ.Ε.Π.Ε<br>Γλαύκου 1, 1085 Λευκωσία<br>Κύπρος   |

- (11) Αριθμός Δημοσίευσης Μετάφρασης Αξιώσεων • CY20152200002 T2
- (43) Ημερομηνία Δημοσίευσης Μετάφρασης Αξιώσεων • 29/04/2015
- (21) Αριθμός Κατάθεσης Μετάφρασης Αξιώσεων • CY20152200002
- (22) Ημερομηνία Κατάθεσης Μετάφρασης Αξιώσεων • 07/01/2015
- (86) Αριθμός Κατάθεσης Ευρωπαϊκής Αίτησης • EP12189195.6
- (86) Ημερομηνία Κατάθεσης Ευρωπαϊκής Αίτησης • 19/10/2012
- (87) Αριθμός Δημοσίευσης Ευρωπαϊκής Αίτησης • EP 2 583 680
- (87) Ημερομηνία Δημοσίευσης Ευρωπαϊκής Αίτησης • 24/04/2013
- (54) Τίτλος Εφεύρεσης • ΜΟΝΟΘΕΡΑΠΕΙΑ (PSI-7977) Ή ΣΥΝΔΥΑΣΤΙΚΗ ΘΕΡΑΠΕΙΑ ΜΕ DAAS ΓΙΑ ΧΡΗΣΗ ΣΤΗΝ ΑΝΤΙΜΕΤΩΠΙΣΗ ΤΟΥ HCV
- (71) Καταθέτης/ες • ABBVIE INC.  
North Chicago, IL 60064, United States of America
- (30) Προτεραιότητα/ες • 21/10/2011 US 201161550360 P  
21/11/2011 US 201161562176 P  
17/01/2012 US 201261587197 P  
17/02/2012 US 201261600468 P  
03/04/2012 US 201261619883 P  
06/06/2012 US 201261656253 P  
10/10/2012 US 201261711793 P
- (74) Πληρεξούσιος Αντιπρόσωπος • Γεώργιος Λ. Σαββίδης & Σια Δ.Ε.Π.Ε  
Γλαύκου 1, 1085 Λευκωσία  
Κύπρος
- (74) Εξουσιοδοτημένο Πρόσωπο • Γεώργιος Λ. Σαββίδης & Σια Δ.Ε.Π.Ε  
Γλαύκου 1, 1085 Λευκωσία  
Κύπρος

**Β. ΑΝΑΚΟΙΝΩΣΗ ΓΙΑ ΚΑΤΑΧΩΡΗΣΗ ΜΕΤΑΦΡΑΣΗΣ ΕΥΡΩΠΑΪΚΩΝ  
ΔΙΠΛΩΜΑΤΩΝ ΕΥΡΕΣΙΤΕΧΝΙΑΣ**

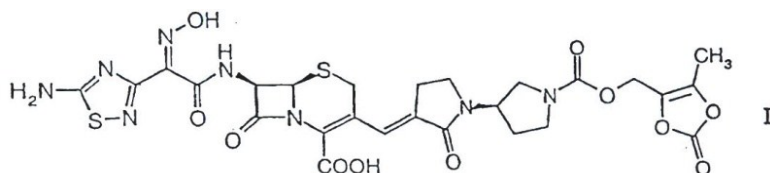
- |   |  |
|---|--|
| (11) Αριθμός Πιστοποιητικού                                 | • CY1110294 T1   |
| (43) Ημερομηνία Δημοσίευσης Χορήγησης                       | • 29/04/2015   |
| (21) Αριθμός Κατάθεσης Αίτησης                              | • CY20101100237  |
| (22) Ημερομηνία Κατάθεσης Αίτησης                           | • 11/03/2010   |
| (65) Αριθμός Χορήγησης Ευρωπαϊκού Διπλώματος                | • EP 1 920 651   |
| (65) Ημερομηνία Δημοσίευσης Χορήγησης Ευρωπαϊκού Διπλώματος | • 13/01/2010   |
| (65) Αριθμός Ευρωπαϊκής Αίτησης                             | • EP06076986.6   |
| (65) Ημερομηνία Κατάθεσης Ευρωπαϊκής Αίτησης                | • 08/11/2006   |
| (54) Τίτλος Εφεύρεσης                                       | • ΣΥΣΤΗΜΑ ΓΙΑ ΤΗ ΣΗΜΑΝΣΗ ΜΗ ΑΝΘΡΩΠΙΝΟΥ ΒΙΟΛΟΓΙΚΟΥ ΑΝΤΙΚΕΙΜΕΝΟΥ ΚΑΙ ΓΙΑ ΤΗ ΛΗΨΗ ΕΝΟΣ ΔΕΙΓΜΑΤΟΣ ΕΚ ΤΟΥ ΒΙΟΛΟΓΙΚΟΥ ΑΝΤΙΚΕΙΜΕΝΟΥ |
| (73) Ιδιοκτήτης/ες  | • NEHLS, REINHARD<br>Siedlerstrasse 5, 46399 Bocholt, Germany  |
| (72) Εφευρέτης/ες   | • NEHLS, Reinhard Germany<br>CAISLEY, Roy Germany<br>WINKELER, Henrik Germany  |
| (30) Προτεραιότητα/ες                                       | • ----   |
| (51) Διεθνής Ταξινόμηση                                     | • A01K 11/00 <sup>(2006.01)</sup>  |
| (74) Πληρεξούσιος Αντιπρόσωπος                              | • Δρ. Χρίστος Α. Θεοδούλου<br>Θεοδούλειον αρ.1, Κοραή 5 και W. Weir 9, T.K. 40965,<br>6308 Λάρνακα                           |
| (74) Εξουσιοδοτημένο Πρόσωπο                                | • Δρ. Χρίστος Α. Θεοδούλου<br>Θεοδούλειον αρ.1, Κοραή 5 και W. Weir 9, T.K. 40965,<br>6308 Λάρνακα                           |
| (57) Περίληψη   |  |

Ένα σύστημα για τη σήμανση ενός μη ανθρώπινου βιολογικού αντικειμένου και την αφαίρεση ενός δείγματος εκ του βιολογικού αντικειμένου, το οποίο αντικείμενο είναι συγκεκριμένα ένα ζώο, το οποίο περιέχει: ένα πρώτο μέρος ετικέτας (1), ένα δεύτερο μέρος ετικέτας (2), ένα υποδοχέα δείγματος (10) και ένα πώμα (20) όπου το σύστημα περιέχει περαιτέρω μια λειτουργική ένωση διαταγμένη εντός ενός διαμερίσματος του συστήματος έτσι ώστε η εν λόγω λειτουργική ένωση να είναι σε επικοινωνία με το εν λόγω δείγμα όταν το εν λόγω δείγμα έχει εισαχθεί εντός του υποδοχέα δείγματος.



- (11) Αριθμός Πιστοποιητικού • **CY1110298 T1**
- (43) Ημερομηνία Δημοσίευσης Χορήγησης • 29/04/2015
- (21) Αριθμός Κατάθεσης Αίτησης • **CY20101100471**
- (22) Ημερομηνία Κατάθεσης Αίτησης • 28/05/2010
- (65) Αριθμός Χορήγησης Ευρωπαϊκού Διπλώματος • EP 1 435 357
- (65) Ημερομηνία Δημοσίευσης Χορήγησης Ευρωπαϊκού Διπλώματος • 17/03/2010
- (65) Αριθμός Ευρωπαϊκής Αίτησης • EP04002120.6
- (65) Ημερομηνία Κατάθεσης Ευρωπαϊκής Αίτησης • 18/05/2001
- (54) Τίτλος Εφεύρεσης • NEA ΜΕΘΟΔΟΣ ΓΙΑ ΤΗΝ ΠΑΡΑΣΚΕΥΗ ΠΑΡΑΓΩΓΩΝ ΒΙΝΥΛ-ΠΥΡΡΟΛΙΔΙΝΟ ΚΕΦΑΛΟΣΠΟΡΙΝΩΝ
- (73) Ιδιοκτήτης/ες • BASILEA PHARMACEUTICA AG  
Grenzacherstrasse 487, Postfach, CH-4005 Basel, Switzerland
- (72) Εφευρέτης/ες • HEBEISEN, Paul Switzerland  
HILPERT, Hans Switzerland  
HUMM, Roland Switzerland
- (30) Προτεραιότητα/ες • 24/05/2000 EP 00111164
- (51) Διεθνής Ταξινόμηση • C07D 501/00<sup>(2006.01)</sup> C07F 9/572<sup>(2006.01)</sup>
- (74) Πληρεξούσιος Αντιπρόσωπος • Δρ. Χρίστος Α. Θεοδούλου  
Θεοδούλειον αρ.1, Κοραή 5 και W. Weir 9, T.K. 40965,  
6308 Λάρνακα
- (74) Εξουσιοδοτημένο Πρόσωπο • Δρ. Χρίστος Α. Θεοδούλου  
Θεοδούλειον αρ.1, Κοραή 5 και W. Weir 9, T.K. 40965,  
6308 Λάρνακα
- (57) Περίληψη

Η εφεύρεση αναφέρεται σε μία νέα μέθοδο για την παρασκευή ενός παραγώγου βινυλ-πυρρολιдино-κεφαλοσπορίνης του τύπου I:



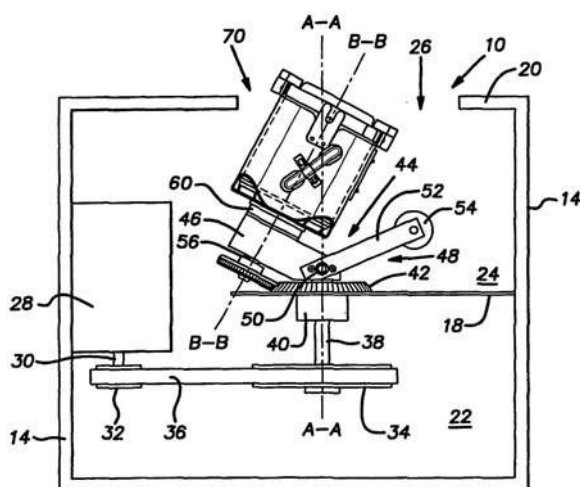
Η ένωση του τύπου I, παρασκευασμένη σύμφωνα με την εφεύρεση, μπορεί να χρησιμοποιηθεί για την θεραπευτική αγωγή και προφύλαξη από λοιμώδεις νόσους, ειδικά λοιμώδεις νόσους που προκαλούνται από βακτηριακούς παθογόνους παράγοντες, ιδιαίτερα τον ανθεκτικό σε μεθικιλίνη χρυσίζοντα σταφυλόκοκκο (methicillin resistant *Staphylococcus aureus*, MRSA) και το βακτηρίδιο του κυανού πύου (*Pseudomonas aeruginosa*).

- (11) Αριθμός Πιστοποιητικού • **CY1110345 T1**
- (43) Ημερομηνία Δημοσίευσης Χορήγησης • 29/04/2015
- (21) Αριθμός Κατάθεσης Αίτησης • **CY20091100905**
- (22) Ημερομηνία Κατάθεσης Αίτησης • 28/08/2009
- (65) Αριθμός Χορήγησης Ευρωπαϊκού Διπλώματος • EP 1 820 022
- (65) Ημερομηνία Δημοσίευσης Χορήγησης Ευρωπαϊκού Διπλώματος • 03/06/2009
- (65) Αριθμός Ευρωπαϊκής Αίτησης • EP05803011.5
- (65) Ημερομηνία Κατάθεσης Ευρωπαϊκής Αίτησης • 07/11/2005
- (54) Τίτλος Εφεύρεσης • ΧΡΗΣΗ ΜΙΑΣ ΚΥΤΟΜΕΤΡΙΚΗΣ ΑΝΑΛΥΣΗΣ ΡΟΗΣ ΓΙΑ ΝΑ ΒΕΛΤΙΣΤΟΠΟΙΟΥΝΤΑΙ ΣΤΡΑΤΗΓΙΚΕΣ ΚΑΤΑΘΕΣΗΣ ΚΥΤΤΑΡΟΥ ΓΙΑ CHO ΚΥΤΤΑΡΑ
- (73) Ιδιοκτήτης/ες • BOEHRINGER INGELHEIM PHARMA GMBH & CO. KG  
Binger Strasse 173, 55216 Ingelheim am Rhein, Germany
- (72) Εφευρέτης/ες • KAUFMANN, Hitto Germany  
FIEDER, Juergen Germany  
OTTO, Ralf Germany
- (30) Προτεραιότητα/ες • 10/11/2004 EP 04026673
- (51) Διεθνής Ταξινόμηση • G01N 33/569<sup>(2006.01)</sup> A01N 1/02<sup>(2006.01)</sup>
- (74) Πληρεξούσιος Αντιπρόσωπος • Δρ. Χρίστος Α. Θεοδούλου  
Θεοδούλειον αρ.1, Κοραή 5 και W. Weir 9, T.K. 40965,  
6308 Λάρνακα
- (74) Εξουσιοδοτημένο Πρόσωπο • Δρ. Χρίστος Α. Θεοδούλου  
Θεοδούλειον αρ.1, Κοραή 5 και W. Weir 9, T.K. 40965,  
6308 Λάρνακα
- (57) Περίληψη

Παρασκευή των βιοφαρμακευτικών από CHO κύτταρα απαιτεί δημιουργία κύριων-, εργασίας- και μετά την παραγωγή τραπεζών κυττάρου υψηλής ποιότητας, μερικώς υπό GMP συνθήκες. Απαιτείται μία βέλτιστη στρατηγική κρυσσυντήρησης για κάθε νέα παραγωγή κυτταρικής γραμμής, ιδιαίτερος σε σχέση προς τις επιθυμητές για να θεμελιώνονται μέθοδοι παραγωγής που αποφεύγουν πλήρως ορό ή ακόμη οποιαδήποτε ζωικά συστατικά και για να διασφαλίζεται εύρωστη συμπεριφορά επανατήξης για αξιόπιστη παραγωγή. Εδώ περιγράφουμε μία νέα στρατηγική που χρησιμοποιεί κυτομετρική ανάλυση ροής (FC) των κυττάρων που έχουν υποστεί χρώση με Annexin V για υψηλής απόδοσης χαρακτηρισμό των τραπεζών κυττάρου CHO. Τα δεδομένα μας δείχνουν ότι αυτή η μέθοδος επιτρέπει αξιολόγηση μιας μεθόδου κρυσσυντήρησης μόλις 6 ώρες μετά την επανατήξη.

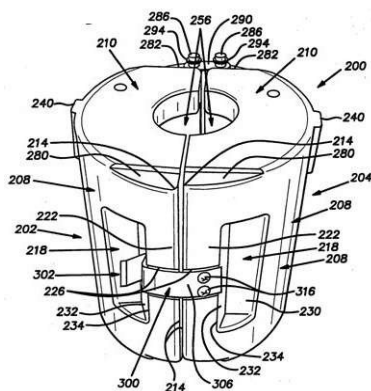
- |   |   |
|---|---|
| (11) Αριθμός Πιστοποιητικού                                 | • CY1110346 T1  |
| (43) Ημερομηνία Δημοσίευσης Χορήγησης                       | • 29/04/2015  |
| (21) Αριθμός Κατάθεσης Αίτησης                              | • CY20091100915   |
| (22) Ημερομηνία Κατάθεσης Αίτησης                           | • 01/09/2009  |
| (65) Αριθμός Χορήγησης Ευρωπαϊκού Διπλώματος                | • EP 1 812 151  |
| (65) Ημερομηνία Δημοσίευσης Χορήγησης Ευρωπαϊκού Διπλώματος | • 03/06/2009  |
| (65) Αριθμός Ευρωπαϊκής Αίτησης                             | • EP05804421.5  |
| (65) Ημερομηνία Κατάθεσης Ευρωπαϊκής Αίτησης                | • 07/10/2005  |
| (54) Τίτλος Εφεύρεσης                                       | • ΣΥΣΚΕΥΗ ΚΑΙ ΜΕΘΟΔΟΣ ΓΙΑ ΤΗΝ ΑΝΑΜΕΙΞΗ ΧΡΩΜΑΤΩΝ ΠΟΥ ΠΕΡΙΕΧΟΝΤΑΙ ΣΕ ΔΟΧΕΙΟ                       |
| (73) Ιδιοκτήτης/ες  | • THE SHERWIN-WILLIAMS COMPANY<br>Cleveland, OH 44115, United States of America                 |
| (72) Εφευρέτης/ες   | • HUCKBY, Dwight, R. United States of America   |
| (30) Προτεραιότητα/ες                                       | • 08/10/2004 US 617291 P  |
| (51) Διεθνής Ταξινόμηση                                     | • B01F 9/00 <sup>(2006.01)</sup> B01F 15/00 <sup>(2006.01)</sup> B44D 3/06 <sup>(2006.01)</sup> |
| (74) Πληρεξούσιος Αντιπρόσωπος                              | • Χρύσα Ψαρά<br>T.K. 21143, 1502 Λευκωσία<br>Κύπρος   |
| (74) Εξουσιοδοτημένο Πρόσωπο                                | • Χρύσα Ψαρά<br>T.K. 21143, 1502 Λευκωσία<br>Κύπρος   |
| (57) Περίληψη   |   |

Παρέχονται μια συσκευή και μια μέθοδος για την ανάμιξη χρώματος που περιέχεται είτε σε ένα συμβατικό δοχείο χρώματος του ενός γαλονιού είτε σε ένα δοχείο χρώματος τετράγωνης διατομής με σώμα το οποίο διαθέτει ένα διαμπερές άνοιγμα λαβής το οποίο εκτείνεται διαμέσου αυτού. Η συσκευή περιλαμβάνει έναν κάδο τετράγωνης διατομής για την τοποθέτηση δοχείου: Ένα ζεύγος κεφαλών είναι στερεωμένο με δυνατότητα περιστροφής σε ένα πλευρικό τοίχωμα του κάδου και περιλαμβάνει ένα ζεύγος ευθυγραμμισμένες πάνω από ένα ζεύγος ανοιγμάτων στο πλευρικό τοίχωμα. Ο πυθμένας του κάδου διαθέτει ένα πλήθος δομών στήριξης, οι οποίες εκτείνονται από αυτόν με κατεύθυνση προς τα άνω. Όταν στον κάδο τοποθετείται ένα συμβατικό δοχείο χρώματος του ενός γαλονιού, το δοχείο στηρίζεται στο πυθμένα, ο κατακόρυφος άξονας του δοχείου μετατοπίζεται σε σχέση με τον κεντρικό άξονα του κάδου και αμφότερες οι κεφαλές του ζυγώθρου τοποθετούνται σε επαφή με το δοχείο εντός του κάδου. Όταν στο κάδο τοποθετείται το δοχείο τετράγωνης διατομής, το δοχείο στηρίζεται πάνω στις δομές στήριξης έτσι, ώστε να είναι ανυψωμένο πάνω από τον πυθμένα, ο κατακόρυφος άξονας του δοχείου να είναι συγγραμμικός με τον κεντρικό άξονα του κάδου και η μία από τις κεφαλές του ζυγώθρου να είναι τοποθετημένη το διαμπερές άνοιγμα λαβής του δοχείου.



- |   |  |
|---|--|
| (11) Αριθμός Πιστοποιητικού                                 | • CΥ1110347 T1   |
| (43) Ημερομηνία Δημοσίευσης Χορήγησης                       | • 29/04/2015   |
| (21) Αριθμός Κατάθεσης Αίτησης                              | • CΥ20091100916  |
| (22) Ημερομηνία Κατάθεσης Αίτησης                           | • 01/09/2009   |
| (65) Αριθμός Χορήγησης Ευρωπαϊκού Διπλώματος                | • EP 1 812 152   |
| (65) Ημερομηνία Δημοσίευσης Χορήγησης Ευρωπαϊκού Διπλώματος | • 03/06/2009   |
| (65) Αριθμός Ευρωπαϊκής Αίτησης                             | • EP05807296.8   |
| (65) Ημερομηνία Κατάθεσης Ευρωπαϊκής Αίτησης                | • 05/10/2005   |
| (54) Τίτλος Εφεύρεσης                                       | • ΠΡΟΣΑΡΜΟΓΕΑΣ ΓΙΑ ΤΗΝ ΤΟΠΟΘΕΤΗΣΗ ΕΝΟΣ ΔΟΧΕΙΟΥ ΣΤΟΝ ΚΑΔΟ ΜΙΑΣ ΔΙΑΤΑΞΗΣ ΑΝΑΜΕΙΞΗΣ, ΚΑΘΩΣ ΚΑΙ Η ΣΥΣΚΕΥΗ ΑΝΑΜΕΙΞΗΣ ΚΑΙ Η ΜΕΘΟΔΟΣ ΠΟΥ ΣΥΝΑΠΟΤΕΛΟΥΝ ΤΟΝ ΕΝ ΛΟΓΩ ΠΡΟΣΑΡΜΟΓΕΑ |
| (73) Ιδιοκτήτης/ες  | • THE SHERWIN-WILLIAMS COMPANY<br>Cleveland, OH 44115, United States of America  |
| (72) Εφευρέτης/ες   | • HUCKBY, Dwight, R. United States of America  |
| (30) Προτεραιότητα/ες                                       | • 05/10/2004 US 616112 P   |
| (51) Διεθνής Ταξινόμηση                                     | • B01F 9/00 <sup>(2006.01)</sup> B01F 15/00 <sup>(2006.01)</sup> B44D 3/06 <sup>(2006.01)</sup>  |
| (74) Πληρεξούσιος Αντιπρόσωπος                              | • Χρύσα Ψαρά<br>T.K. 21143, 1502 Λευκωσία<br>Κύπρος  |
| (74) Εξουσιοδοτημένο Πρόσωπο                                | • Χρύσα Ψαρά<br>T.K. 21143, 1502 Λευκωσία<br>Κύπρος  |
| (57) Περίληψη   |  |

Πρόκειται για έναν προσαρμογέα (200) ο οποίος προορίζεται για έναν ανάμεικτη χρώματος στροβιλισμού. Ο προσαρμογέας συμπεριλαμβάνει ένα ζεύγος ημικυλινδρικών διατάξεων τοποθέτησης (202,204) που συνδέονται με δυνατότητα περιστροφής μεταξύ τους μέσω ενός ζεύγους συνδέσμων περιστροφής (290,292). Κάθε ένα από τα ημίσεια τμήματα έχει μια εσοχή (218) διαμορφωμένη σε αυτό. Όταν οι διατάξεις τοποθέτησης τοποθετούνται μαζί, οι δύο εσοχές σχηματίζουν μια κοιλότητα (298) με μια πρώτη και μια δεύτερη περιοχή οι οποίες είναι προσαρμοσμένες για να δέχονται ένα συμβατικό κυλινδρικό δοχείο χρώματος ενός τετάρτου του γαλονιού και ένα ορθογώνιας διατομής δοχείο χρώματος ενός τετάρτου του γαλονιού, αντιστοίχως.



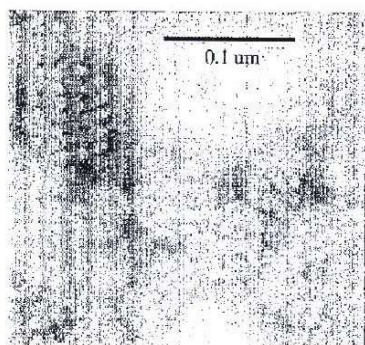


- (11) Αριθμός Πιστοποιητικού • **CY1110348 T1**
- (43) Ημερομηνία Δημοσίευσης Χορήγησης • 29/04/2015
- (21) Αριθμός Κατάθεσης Αίτησης • **CY20091100928**
- (22) Ημερομηνία Κατάθεσης Αίτησης • 03/09/2009
- (65) Αριθμός Χορήγησης Ευρωπαϊκού Διπλώματος • EP 1 886 694
- (65) Ημερομηνία Δημοσίευσης Χορήγησης Ευρωπαϊκού Διπλώματος • 03/06/2009
- (65) Αριθμός Ευρωπαϊκής Αίτησης • EP06016694.9
- (65) Ημερομηνία Κατάθεσης Ευρωπαϊκής Αίτησης • 10/08/2006
- (54) Τίτλος Εφεύρεσης • ΦΑΡΜΑΚΕΥΤΙΚΗ ΜΟΡΦΗ ΓΙΑ ΛΗΨΗ ΑΠΟ ΤΟΥ ΣΤΟΜΑΤΟΣ ΜΕ DIENOGEST ΚΑΙ ΑΙΘΙΝΥΛ-ΟΙΣΤΡΑΔΙΟΛΗ ΓΙΑ ΑΝΤΙΣΥΛΛΗΨΗ
- (73) Ιδιοκτήτης/ες • JENAPHARM GMBH & CO. KG  
Otto-Schott-Strasse 15, 07745 Jena, Germany
- (72) Εφευρέτης/ες • GERECKE, Hagen Germany  
LADWIG, Ralf Germany  
WIESINGER, Herbert Germany  
FRICKE, Sabine Germany  
BUSKE, Alexander Germany
- (30) Προτεραιότητα/ες • ----
- (51) Διεθνής Ταξινόμηση • A61K 45/06<sup>(2006.01)</sup> A61K 31/569<sup>(2006.01)</sup> A61K 31/567<sup>(2006.01)</sup>  
A61K 9/16<sup>(2006.01)</sup> A61K 9/20<sup>(2006.01)</sup> A61P 15/18<sup>(2006.01)</sup>  
A61P 15/12<sup>(2006.01)</sup>
- (74) Πληρεξούσιος Αντιπρόσωπος • Παπαχαραλάμπους & Αγγελίδης Δ.Ε.Π.Ε.  
Οδός Θεμιστοκλή Δέρβη 12, 1ος Όροφος, 1066 Λευκωσία  
Κύπρος
- (74) Εξουσιοδοτημένο Πρόσωπο • Παπαχαραλάμπους & Αγγελίδης Δ.Ε.Π.Ε.  
Οδός Θεμιστοκλή Δέρβη 12, 1ος Όροφος, 1066 Λευκωσία  
Κύπρος
- (57) Περίληψη

Μια φαρμακευτική μορφή για λήψη από του στόματος για αντισύλληψη περιέχει ως ένα δραστικό συστατικό 17α-κυανομεθυλο-17-β-υδροξυοιστρα-4,9-διεν-3-ονη (Dienogest) σε μια ημερήσια δοσολογία ίση με ή μικρότερη από 2,0 mg και ως άλλο δραστικό συστατικό 17α-αιθινυλ-οιστραδιόλη (αιθινυλ-οιστραδιόλη) σε μια ημερήσια δοσολογία μικρότερη από 0,03mg μαζί με έναν ή περισσότερους φαρμακευτικά ανεκτούς φορείς. Η δραστική ουσία Dienogest περιέχεται σε κρυσταλλική μορφή με ένα μέσο μέγεθος σωματιδίων από 25 έως 70 μm. Η δραστική ουσία αιθινυλ-οιστραδιόλη εισάγεται σε μικροκονιοποιημένη μορφή ή ως αιθανολικό διάλυμα κατά τη διάρκεια της κοκκοποίησης.

- (11) Αριθμός Πιστοποιητικού • **CY1110349 T1**
- (43) Ημερομηνία Δημοσίευσης Χορήγησης • 29/04/2015
- (21) Αριθμός Κατάθεσης Αίτησης • **CY20101100698**
- (22) Ημερομηνία Κατάθεσης Αίτησης • 26/07/2010
- (65) Αριθμός Χορήγησης Ευρωπαϊκού Διπλώματος • EP 1 730 175
- (65) Ημερομηνία Δημοσίευσης Χορήγησης Ευρωπαϊκού Διπλώματος • 28/04/2010
- (65) Αριθμός Ευρωπαϊκής Αίτησης • EP05725933.5
- (65) Ημερομηνία Κατάθεσης Ευρωπαϊκής Αίτησης • 18/03/2005
- (54) Τίτλος Εφεύρεσης • **ΒΕΛΤΙΣΤΟΠΟΙΗΜΕΝΗ ΕΚΦΡΑΣΗ ΤΟΥ HPV 52 L1 ΣΕ ΖΥΜΗ**
- (73) Ιδιοκτήτης/ες • **MERCK SHARP & DOHME CORP.**  
126 East Lincoln Avenue, Rahway, New Jersey 07065  
United States of America
- (72) Εφευρέτης/ες • **BRYAN, Janine, T.** United States of America  
**BROWNLOW, Michelle, K.** United States of America  
**SCHULTZ, Loren, D.** United States of America  
**JANSEN, Kathrin, U.** United States of America
- (30) Προτεραιότητα/ες • 24/03/2004 US 555926 P
- (51) Διεθνής Ταξινόμηση • C07K 14/025<sup>(2006.01)</sup>
- (74) Πληρεξούσιος Αντιπρόσωπος • Χρύσα Ψαρά  
T.K. 21143, 1502 Λευκωσία  
Κύπρος
- (74) Εξουσιοδοτημένο Πρόσωπο • Χρύσα Ψαρά  
T.K. 21143, 1502 Λευκωσία  
Κύπρος
- (57) Περίληψη

Παρέχονται συνθετικά μόρια DNA που κωδικοποιούν την πρωτεΐνη HPV 52 L1. Ειδικότερα, η παρούσα εφεύρεση σχετίζεται με πολυνουκλεοτίδια που κωδικεύουν την πρωτεΐνη HPV 52 L1, όπου τα εν λόγω πολυνουκλεοτίδια έχουν βελτιστοποιηθεί ως προς τα κωδικόνια για να μπορεί να εκφράζεται σε υψηλά επίπεδα σε κάποιο κύτταρο ζύμης. Σε εναλλακτικές υλοποιήσεις της εφεύρεσης, η νουκλεοτιδική αλληλουχία του συνθετικού μορίου μεταβάλλεται ώστε να εξαλείφονται τα σήματα τερματισμού της μεταγραφής που αναγνωρίζονται από τη ζύμη. Τα συνθετικά μόρια μπορούν να χρησιμοποιηθούν για να παρασκευαστούν ιόμορφα σωματίδια (VLP) της HPV 52, και για να παρασκευαστούν εμβόλια και φαρμακευτικές συνθέσεις που περιέχουν τα VLP της HPV 52. Τα εμβόλια της παρούσας εφεύρεσης παρέχουν αποτελεσματική ανοσοπροφύλαξη εναντίον λοίμωξης από θηλωματοϊό μέσω των αντισωμάτων εξουδετέρωσης και της κυτταρικής ανοσίας και μπορεί επίσης να είναι χρήσιμα για τη θεραπευτική αγωγή υφιστάμενων λοιμώξεων από HPV.



- (11) Αριθμός Πιστοποιητικού • **CY1110350 T1**
- (43) Ημερομηνία Δημοσίευσης Χορήγησης • 29/04/2015
- (21) Αριθμός Κατάθεσης Αίτησης • **CY20091100975**
- (22) Ημερομηνία Κατάθεσης Αίτησης • 21/09/2009
- (65) Αριθμός Χορήγησης Ευρωπαϊκού Διπλώματος • EP 1 133 517
- (65) Ημερομηνία Δημοσίευσης Χορήγησης Ευρωπαϊκού Διπλώματος • 22/07/2009
- (65) Αριθμός Ευρωπαϊκής Αίτησης • EP99960422.6
- (65) Ημερομηνία Κατάθεσης Ευρωπαϊκής Αίτησης • 17/11/1999
- (54) Τίτλος Εφεύρεσης • ΣΤΟΧΕΥΜΕΝΗ ΕΝΔΟΚΥΤΤΑΡΙΚΗ ΜΕΤΑΦΟΡΑ ΕΝΩΣΕΩΝ ΜΕ ΠΡΩΤΕΪΝΗ ΘΕΡΜΙΚΟΥ ΣΟΚ 70 kD
- (73) Ιδιοκτήτης/ες • BRISTOL-MYERS SQUIBB COMPANY  
Princeton, New Jersey 08543-4000, United States of America
- (72) Εφευρέτης/ες • FUJIHARA, Sheri, M. United States of America  
NADLER, Steven, G. United States of America
- (30) Προτεραιότητα/ες • 24/11/1998 US 109872 P
- (51) Διεθνής Ταξινόμηση • C07K 1/00<sup>(2006.01)</sup> C07K 14/00<sup>(2006.01)</sup> C07K 14/47<sup>(2006.01)</sup>  
A61K 38/17<sup>(2006.01)</sup>
- (74) Πληρεξούσιος Αντιπρόσωπος • Χρύσα Ψαρά  
T.K. 21143, 1502 Λευκωσία  
Κύπρος
- (74) Εξουσιοδοτημένο Πρόσωπο • Χρύσα Ψαρά  
T.K. 21143, 1502 Λευκωσία  
Κύπρος
- (57) Περίληψη

Η παρούσα εφεύρεση παρέχει φορέα για μεταφορά μορίων με βιολογική λειτουργία σε τμήματα κυττάρων και πυρήνα. Ο φορέας που ανακοινώνεται είναι πρωτεΐνη θερμικού σοκ 70 ("Hsp70"), ή θραύσμα της Hsp70 όπως περιγράφεται στο παρόν, ως μέσο για κατευθυνόμενη, μη επεμβατική μεταφορά μορίων, όπως πρωτεΐνες, πεπτιδία ή DNA, που μπορούν να τροποποιήσουν τη γονιδιακή έκφραση. Η παρούσα εφεύρεση περιλαμβάνει επίσης χρήση της Hsp70, ή θραύσματος αυτής, για τροποποίηση κυτταρικής δραστηριότητας, κατά προτίμηση για τροποποίηση δραστηριότητας του πυρήνα σε κύτταρο ή κύτταρα.

- (11) Αριθμός Πιστοποιητικού • **CY1110351 T1**
- (43) Ημερομηνία Δημοσίευσης Χορήγησης • 29/04/2015
- (21) Αριθμός Κατάθεσης Αίτησης • **CY20081100615**
- (22) Ημερομηνία Κατάθεσης Αίτησης • 10/06/2008
- (65) Αριθμός Χορήγησης Ευρωπαϊκού Διπλώματος • EP 1 064 935
- (65) Ημερομηνία Δημοσίευσης Χορήγησης Ευρωπαϊκού Διπλώματος • 14/05/2008
- (65) Αριθμός Ευρωπαϊκής Αίτησης • EP00401825.5
- (65) Ημερομηνία Κατάθεσης Ευρωπαϊκής Αίτησης • 27/06/2000
- (54) Τίτλος Εφεύρεσης • ΣΤΕΡΕΕΣ ΦΑΡΜΑΚΕΥΤΙΚΕΣ ΣΥΝΘΕΣΕΙΣ ΕΛΕΓΧΟΜΕΝΗΣ ΑΠΕΛΕΥΘΕΡΩΣΗΣ ΠΟΥ ΛΑΜΒΑΝΟΝΤΑΙ ΜΕ ΘΕΡΜΟΔΙΑΜΟΡΦΩΣΗ
- (73) Ιδιοκτήτης/ες • LES LABORATOIRES SERVIER  
22, rue Garnier, 92200 Neuilly sur Seine, France
- (72) Εφευρέτης/ες • WUTHRICH, Patrick France  
ROLLAND, Hervé France  
BRIAULT, Gilles France  
RICHON, Gérald France  
THARRAULT, François France
- (30) Προτεραιότητα/ες • 28/06/1999 FR 9908210
- (51) Διεθνής Ταξινόμηση • A61K 9/20<sup>(2006.01)</sup> A61K 9/22<sup>(2006.01)</sup> A61K 47/32<sup>(2006.01)</sup>
- (74) Πληρεξούσιος Αντιπρόσωπος • Ξένιος Λ. Ξενόπουλος  
Aluminium Tower, 5ος όροφος, Λεωφ. Λεμεσού αρ. 2,  
2003 Λευκωσία  
Κύπρος
- (74) Εξουσιοδοτημένο Πρόσωπο • Ξένιος Λ. Ξενόπουλος  
Aluminium Tower, 5ος όροφος, Λεωφ. Λεμεσού αρ. 2,  
2003 Λευκωσία  
Κύπρος
- (57) Περίληψη

Η παρούσα εφεύρεση αναφέρεται σε μια νέα στερεά φαρμακευτική σύνθεση ελεγχόμενης απελευθέρωσης, και λαμβανόμενη με θερμοδιαμόρφωση εν θερμώ ενός μίγματος με βάση πολυμερή που ανήκουν στην οικογένεια των πολυμεθακρυλικών παραγώγων, και φαρμακευτικού (-κών) δραστικού (-κών) συστατικού (-κών).

- (11) Αριθμός Πιστοποιητικού • **CY1110352 T1**
- (43) Ημερομηνία Δημοσίευσης Χορήγησης • 29/04/2015
- (21) Αριθμός Κατάθεσης Αίτησης • **CY20091101003**
- (22) Ημερομηνία Κατάθεσης Αίτησης • 24/09/2009
- (65) Αριθμός Χορήγησης Ευρωπαϊκού Διπλώματος • EP 1 314 436
- (65) Ημερομηνία Δημοσίευσης Χορήγησης Ευρωπαϊκού Διπλώματος • 24/06/2009
- (65) Αριθμός Ευρωπαϊκής Αίτησης • EP99944952.3
- (65) Ημερομηνία Κατάθεσης Ευρωπαϊκής Αίτησης • 06/09/1999
- (54) Τίτλος Εφεύρεσης • ANTI-ΙΙΚΟΣ ΠΑΡΑΓΟΝΤΑΣ ΥΠΟ ΤΗ ΜΟΡΦΗ ΡΙΝΙΚΩΝ ΣΤΑΓΟΝΩΝ
- (73) Ιδιοκτήτης/ες • GAPONYUK, PETR YAKOVLEVICH  
3161 Melbourne, VIC, Australia  
MARKOVA, ELENA ALEXEEVNA  
3161 Melbourne, VIC, Australia  
MARKOV, ILIYA ALEXANDROVICH  
Moscow, 121614 Russian Federation
- (72) Εφευρέτης/ες • GAPONYUK, Petr Yakovlevich Australia  
MARKOVA, Elena Alexeevna Australia  
MARKOV, Iliya Alexandrovich Russian Federation
- (30) Προτεραιότητα/ες • 25/01/1999 RU 99100666
- (51) Διεθνής Ταξινόμηση • A61K 38/21<sup>(2006.01)</sup> A61P 11/02<sup>(2006.01)</sup> A61K 47/32<sup>(2006.01)</sup>  
A61K 9/08<sup>(2006.01)</sup>
- (74) Πληρεξούσιος Αντιπρόσωπος • Δρ Κ. Χρυσοστομίδης και Σία  
Τ.Θ. 22119, 1517 Λευκωσία  
Κύπρος
- (74) Εξουσιοδοτημένο Πρόσωπο • Ελένη Χρυσοστομίδου  
Τ.Κ. 22119, 1517 Λευκωσία  
Κύπρος
- (57) Περίληψη

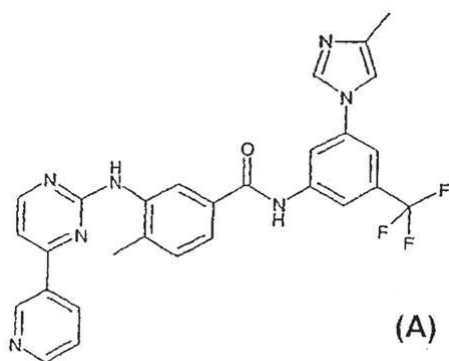
Η παρούσα εφεύρεση μπορεί να χρησιμοποιηθεί στη φαρμακολογία ειδικά στην παρασκευή συνθέσεων που περιέχουν ιντερφερόνη, οι οποίες είναι ικανές να διατηρούν τη βιολογική δράση τους και μπορούν να χορηγηθούν ενδορρινικά, π.χ. στην παρασκευή ρινικών σταγόνων. Η παρούσα εφεύρεση αναφέρεται βασικά σε έναν αντι-ιικό παράγοντα υπό τη μορφή ρινικών σταγόνων ο οποίος περιέχει μία γενετικά τροποποιημένη α-, β- ή γ- ιντερφερόνη με ιξώδες (1,1-30,0) \* 10 Pa\*s, ένα βιοσυμβατό πολυμερές και ένα ρυθμιστικό μίγμα. Ο παράγοντας μπορεί περαιτέρω να περιλαμβάνει ένα αντιοξειδωτικό και τα συστατικά περιέχονται στις ακόλουθες ποσότητες ανά ml ρυθμιστικού μίγματος: 1.000 έως 500.000 IU γενετικά τροποποιημένης ιντερφερόνης· 0,005 έως 0,714 g βιοσυμβατού πολυμερούς· και 0,0001 έως 0,0008 g ενός αντιοξειδωτικού. Ως αντιοξειδωτικό χρησιμοποιείται Triion B, ενώ ως βιοσυμβατά πολυμερή χρησιμοποιούνται πολυβινυλπυρρολιδόνη και/ή οξείδιο του πολυαιθυλενίου σε αναλογία πολυβινυλπυρρολιδόνης/οξειδίου του πολυαιθυλενίου είναι 1:1-50.

- (11) Αριθμός Πιστοποιητικού • **CY1110353 T1**
- (43) Ημερομηνία Δημοσίευσης Χορήγησης • 29/04/2015
- (21) Αριθμός Κατάθεσης Αίτησης • **CY20091100742**
- (22) Ημερομηνία Κατάθεσης Αίτησης • 14/07/2009
- (65) Αριθμός Χορήγησης Ευρωπαϊκού Διπλώματος • EP 1 721 612
- (65) Ημερομηνία Δημοσίευσης Χορήγησης Ευρωπαϊκού Διπλώματος • 22/04/2009
- (65) Αριθμός Ευρωπαϊκής Αίτησης • EP06115301.1
- (65) Ημερομηνία Κατάθεσης Ευρωπαϊκής Αίτησης • 25/10/2004
- (54) Τίτλος Εφεύρεσης • ΑΝΟΣΟΡΡΥΘΜΙΣΤΙΚΟΙ ΟΛΙΓΟΣΑΚΧΑΡΙΤΕΣ
- (73) Ιδιοκτήτης/ες • N.V. NUTRICIA  
Eerste Stationsstraat 186, 2712 HM Zoetermeer  
The Netherlands
- (72) Εφευρέτης/ες • STAHL, Bernd Germany  
M'RABET, Laura The Netherlands  
VOS, Arjan Paul The Netherlands  
GARSSSEN, Johan The Netherlands  
BOEHM, Günther Germany
- (30) Προτεραιότητα/ες • 24/10/2003 EP 03078375  
25/06/2004 EP 04076877
- (51) Διεθνής Ταξινόμηση • A61K 31/70<sup>(2006.01)</sup> A61K 31/732<sup>(2006.01)</sup> A61P 37/00<sup>(2006.01)</sup>
- (74) Πληρεξούσιος Αντιπρόσωπος • Δρ. Νικόλαος Λυμπέρης  
HAWAII NICOSIA TOWER, Θεμιστοκλή Δέρβη 41, 2ος όροφος  
Γρ. 202, 1066 Λευκωσία, Τ.Κ. 23460, 1683 Λευκωσία  
Κύπρος
- (74) Εξουσιοδοτημένο Πρόσωπο • Δρ. Νικόλαος Λυμπέρης  
HAWAII NICOSIA TOWER, Θεμιστοκλή Δέρβη 41, 2ος όροφος  
Γρ. 202, 1066 Λευκωσία, Τ.Κ. 23460, 1683 Λευκωσία  
Κύπρος
- (57) Περίληψη

Η παρούσα εφεύρεση σχετίζεται με μία μέθοδο για την ενίσχυση του ανοσοποιητικού συστήματος και τη θεραπευτική αντιμετώπιση και/ή την πρόληψη διαταραχών οι οποίες σχετίζονται με το ανοσοποιητικό σύστημα σε ένα θηλαστικό, όπως το Σύνδρομο της Επίκτητης Ανοσοποιητικής Ανεπάρκειας (AIDS), ιδίως σε νεογνά, η εν λόγω μέθοδος περιλαμβάνει τη χορήγηση όξινων ολιγοσακχαριτών και ουδέτερων ολιγοσακχαριτών. Παρέχονται επίσης διατροφικές συνθέσεις κατάλληλες για χρήση στην ανωτέρω μέθοδο.

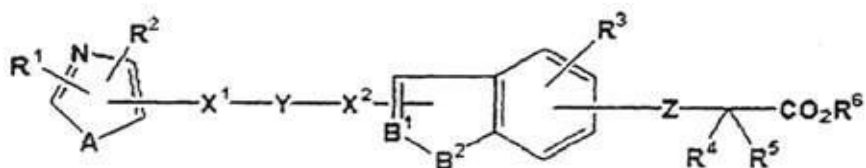
- (11) Αριθμός Πιστοποιητικού • **CY1110354 T1**
- (43) Ημερομηνία Δημοσίευσης Χορήγησης • 29/04/2015
- (21) Αριθμός Κατάθεσης Αίτησης • **CY20091100748**
- (22) Ημερομηνία Κατάθεσης Αίτησης • 14/07/2009
- (65) Αριθμός Χορήγησης Ευρωπαϊκού Διπλώματος • EP 1 686 997
- (65) Ημερομηνία Δημοσίευσης Χορήγησης Ευρωπαϊκού Διπλώματος • 15/04/2009
- (65) Αριθμός Ευρωπαϊκής Αίτησης • EP04818795.9
- (65) Ημερομηνία Κατάθεσης Ευρωπαϊκής Αίτησης • 17/11/2004
- (54) Τίτλος Εφεύρεσης • **ΑΝΑΣΤΟΛΕΙΣ ΤΗΣ ΜΟΡΦΗΣ ΜΕΤΑΛΛΑΚΤΗ ΤΟΥ ΚΙΤ**
- (73) Ιδιοκτήτης/ες • **NOVARTIS AG**  
Lichtstrasse 35, 4056 Basel, Switzerland
- (72) Εφευρέτης/ες • **BUCHDUNGER, Elisabeth** Germany  
**FABBRO, Dorian** Switzerland
- (30) Προτεραιότητα/ες • 18/11/2003 US 520714 P
- (51) Διεθνής Ταξινόμηση • A61K 31/502<sup>(2006.01)</sup> A61K 31/506<sup>(2006.01)</sup> A61K 31/553<sup>(2006.01)</sup>  
A61P 35/00<sup>(2006.01)</sup> A61P 35/02<sup>(2006.01)</sup>
- (74) Πληρεξούσιος Αντιπρόσωπος • Δρ. Νικόλαος Λυμπέρης  
T.K. 25581, 1310 Λευκωσία  
Κύπρος
- (74) Εξουσιοδοτημένο Πρόσωπο • Δρ. Νικόλαος Λυμπέρης  
T.K. 25581, 1310 Λευκωσία  
Κύπρος
- (57) Περίληψη

Η παρούσα εφεύρεση αφορά τη θεραπεία ασθενειών εξαρτώμενων από ΚΙΤ που χαρακτηρίζονται από μία μορφή μεταλλάκτη ΚΙΤ όπου ο μεταλλάκτης ΚΙΤ προσδιορίζεται και χορηγείται ένας κατάλληλος αναστολέας του μεταλλάκτη ΚΙΤ που επιλέγεται από μιδοσταουρίνη, βαταλανίβη και χορηγείται η ένωση Α.



- (11) Αριθμός Πιστοποιητικού • **CY1110355 T1**
- (43) Ημερομηνία Δημοσίευσης Χορήγησης • 29/04/2015
- (21) Αριθμός Κατάθεσης Αίτησης • **CY20091100833**
- (22) Ημερομηνία Κατάθεσης Αίτησης • 06/08/2009
- (65) Αριθμός Χορήγησης Ευρωπαϊκού Διπλώματος • EP 1 445 258
- (65) Ημερομηνία Δημοσίευσης Χορήγησης Ευρωπαϊκού Διπλώματος • 24/06/2009
- (65) Αριθμός Ευρωπαϊκής Αίτησης • EP02801515.4
- (65) Ημερομηνία Κατάθεσης Ευρωπαϊκής Αίτησης • 09/10/2002
- (54) Τίτλος Εφεύρεσης • ΕΝΕΡΓΟΠΟΙΗΤΗΣ ΤΟΥ ΕΝΕΡΓΟΠΟΙΟΥΜΕΝΟΥ ΑΠΟ ΠΟΛΛΑΠΛΑΣΙΑΣΤΗ ΥΠΕΡΟΞΥΣΩΜΑΤΩΝ ΥΠΟΔΟΧΕΑ Δ
- (73) Ιδιοκτήτης/ες • NIPPON CHEMIPHAR CO., LTD.  
Tokyo 101-8678, Japan
- (72) Εφευρέτης/ες • SAKUMA, Shogo Japan  
YAMAKAWA, Tomio Japan  
KANDA, Takashi Japan  
MASUI, Seiichiro Japan
- (30) Προτεραιότητα/ες • 12/10/2001 JP 2001315694
- (51) Διεθνής Ταξινόμηση • C07D 413/06<sup>(2006.01)</sup> C07D 417/06<sup>(2006.01)</sup> A61K 31/423<sup>(2006.01)</sup>  
A61K 31/427<sup>(2006.01)</sup> A61K 31/454<sup>(2006.01)</sup> A61P 3/04<sup>(2006.01)</sup>  
A61P 3/06<sup>(2006.01)</sup> A61P 3/10<sup>(2006.01)</sup> A61P 9/00<sup>(2006.01)</sup>  
A61P 9/10<sup>(2006.01)</sup> A61P 19/10<sup>(2006.01)</sup> C07D 413/12<sup>(2006.01)</sup>  
C07D 417/12<sup>(2006.01)</sup>
- (74) Πληρεξούσιος Αντιπρόσωπος • Δρ. Φύτος Ποιητής  
Τ.Θ. 40250, 6302 Λάρνακα  
Κύπρος
- (74) Εξουσιοδοτημένο Πρόσωπο • Δρ. Φύτος Ποιητής  
Τ.Θ. 40250, 6302 Λάρνακα  
Κύπρος
- (57) Περίληψη

Ένωση παριστώμενη από τον τύπο (I) (στον οποίο το A παριστά οξυγόνο, θείο, κλπ.· το B<sup>1</sup> παριστά άζωτο, κλπ.· το B<sup>2</sup> παριστά οξυγόνο, κλπ.· έκαστο από τα X<sup>1</sup> και X<sup>2</sup> παριστά οξυγόνο, θείο, ένα δεσμό, κλπ.· το Y παριστά άλυσσο αλκυλενίου με C<sub>1-8</sub>· το Z παριστά οξυγόνο ή θείο· το R<sup>1</sup> παριστά προαιρετικά υποκατασταθέν αρύλιο, κλπ.· το R<sup>2</sup> παριστά αλκύλιο με C<sub>2-8</sub>, κλπ.· το R<sup>3</sup> παριστά αλκύλιο με C<sub>1-8</sub>, αλκενύλιο με C<sub>2-8</sub>, κλπ.· έκαστο από τα R<sup>4</sup> και R<sup>5</sup> παριστά υδρογόνο, αλκύλιο με C<sub>1-8</sub>, κλπ.· και το R<sup>6</sup> παριστά υδρογόνο, κλπ.· με την προϋπόθεση ότι έκαστο Z και R<sup>3</sup> συνδέεται με το δακτύλιο βενζολίου και το X<sup>2</sup> δε συνδέεται με το δακτύλιο βενζολίου) ή ένα άλας της ενώσεως και ένας ενεργοποιητής PPAR-δ ο οποίος περιέχει την ένωση ή το άλας ως δραστικό συστατικό:





- (11) Αριθμός Πιστοποιητικού • **CY1110356 T1**
- (43) Ημερομηνία Δημοσίευσης Χορήγησης • 29/04/2015
- (21) Αριθμός Κατάθεσης Αίτησης • **CY20091100842**
- (22) Ημερομηνία Κατάθεσης Αίτησης • 07/08/2009
- (65) Αριθμός Χορήγησης Ευρωπαϊκού Διπλώματος • EP 1 912 305
- (65) Ημερομηνία Δημοσίευσης Χορήγησης Ευρωπαϊκού Διπλώματος • 27/05/2009
- (65) Αριθμός Ευρωπαϊκής Αίτησης • EP07253756.6
- (65) Ημερομηνία Κατάθεσης Ευρωπαϊκής Αίτησης • 21/09/2007
- (54) Τίτλος Εφεύρεσης • ΜΕΘΟΔΟΣ ΕΛΕΓΧΟΥ ΜΠΑΤΑΡΙΑΣ ΘΕΙΚΟΥ ΝΑΤΡΙΟΥ
- (73) Ιδιοκτήτης/ες • NGK INSULATORS, LTD  
Nagoya-shi, Aichi 467-8530, Japan
- (72) Εφευρέτης/ες • SATO, Mitsuharu Japan
- (30) Προτεραιότητα/ες • 27/09/2006 JP 2006262667
- (51) Διεθνής Ταξινόμηση • H02J 3/18<sup>(2006.01)</sup> H02J 3/32<sup>(2006.01)</sup> H02J 9/06<sup>(2006.01)</sup>  
H01M 10/39<sup>(2006.01)</sup> H01M 10/44<sup>(2006.01)</sup>
- (74) Πληρεξούσιος Αντιπρόσωπος • Γεώργιος Λ. Σαββίδης & Σία  
Γλαύκου 1, 1085 Λευκωσία  
Κύπρος
- (74) Εξουσιοδοτημένο Πρόσωπο • Γεώργιος Λ. Σαββίδης & Σία  
Γλαύκου 1, 1085 Λευκωσία  
Κύπρος
- (57) Περίληψη

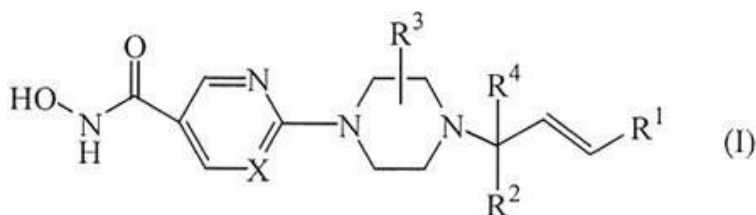
Αποκαλύπτεται μια μέθοδος για την ακριβείας ρύθμιση της χωρητικότητας εκφόρτισης μιας μπαταρίας θειικού νατρίου σε ένα σύστημα διασύνδεσης όπου μια συσκευή παραγωγής ενέργειας στην οποία η παρεχόμενη ποσότητα ισχύος η οποία παρουσιάζει διακυμάνσεις συνδυάζεται με μια συσκευή αντιστάθμισης συσσωρευμένης ενέργειας περιλαμβάνει ένα πλήθος μπαταριών θειικού νατρίου. Η μπαταρία θειικού νατρίου στην οποία μια τιμή ελέγχου της χωρητικότητας εκφόρτισης πρόκειται να διορθωθεί ή να επαναπροσδιορισθεί καθορίζεται μεταξύ του πλήθους των μπαταριών θειικού νατρίου, η τιμή ελέγχου της χωρητικότητας εκφόρτισης της καθορισμένης μπαταρίας θειικού νατρίου διορθώνεται, και το πλήθος των μπαταριών θειικού νατρίου προσδιορίζεται διαδοχικά ώστε επανειλημμένα να διορθώνει ή να επαναπροσδιορίζει την τιμή ελέγχου της χωρητικότητας εκφόρτισης.

- (11) Αριθμός Πιστοποιητικού • **CY1110357 T1**
- (43) Ημερομηνία Δημοσίευσης Χορήγησης • 29/04/2015
- (21) Αριθμός Κατάθεσης Αίτησης • **CY20091100851**
- (22) Ημερομηνία Κατάθεσης Αίτησης • 11/08/2009
- (65) Αριθμός Χορήγησης Ευρωπαϊκού Διπλώματος • EP 1 968 779
- (65) Ημερομηνία Δημοσίευσης Χορήγησης Ευρωπαϊκού Διπλώματος • 20/05/2009
- (65) Αριθμός Ευρωπαϊκής Αίτησης • EP06831349.3
- (65) Ημερομηνία Κατάθεσης Ευρωπαϊκής Αίτησης • 17/11/2006
- (54) Τίτλος Εφεύρεσης • ΜΕΘΟΔΟΣ ΣΥΓΚΟΛΛΗΣΗΣ ΜΙΑΣ ΛΩΡΙΔΑΣ ΕΥΚΑΜΠΤΟΥ ΥΦΑΣΜΑΤΟΣ ΕΠΙ ΕΝΟΣ ΥΠΟΣΤΡΩΜΑΤΟΣ
- (73) Ιδιοκτήτης/ες • CHANTIERS DE L'ATLANTIQUE  
92300 Levallois-Perret, France
- (72) Εφευρέτης/ες • MERCIER, Pascale France  
LANVIN, Pascal France  
LENHARDT, Edouard France
- (30) Προτεραιότητα/ες • 18/11/2005 FR 0511721
- (51) Διεθνής Ταξινόμηση • B29C 65/00<sup>(2006.01)</sup> B29C 65/50<sup>(2006.01)</sup> F17C 13/00<sup>(2006.01)</sup>
- (74) Πληρεξούσιος Αντιπρόσωπος • Χρύσα Ψαρά  
T.K. 21143, 1502 Λευκωσία  
Κύπρος
- (74) Εξουσιοδοτημένο Πρόσωπο • Χρύσα Ψαρά  
T.K. 21143, 1502 Λευκωσία  
Κύπρος
- (57) Περίληψη

Η εφεύρεση αφορά μια μέθοδο συγκόλλησης μιας λωρίδας εύκαμπτου υφάσματος επί τουλάχιστον ενός εύκαμπτου ή δύσκαμπτου υποστρώματος, το εν λόγω δε ύφασμα και το εν λόγω υπόστρωμα περιλαμβάνουν τουλάχιστον ένα λεπτό συνεχές μεταλλικό φύλλο συνδεδεμένο σε μορφή σάντουιτς μεταξύ δύο υφασμάτων από υαλοβάμβακα. Σύμφωνα με την εφεύρεση, η μέθοδος αυτή περιλαμβάνει ένα στάδιο υποβολής σε πίεση της εν λόγω λωρίδας του μαλακού υφάσματος έναντι του υποστρώματος με τη βοήθεια μιας πρέσας και ταυτόχρονα θέρμανση του εν λόγω υφάσματος κατά τη διάρκεια τουλάχιστον μέρους του χρόνου συμπίεσης.

- (11) Αριθμός Πιστοποιητικού • **CY1110358 T1**
- (43) Ημερομηνία Δημοσίευσης Χορήγησης • 29/04/2015
- (21) Αριθμός Κατάθεσης Αίτησης • **CY20091100839**
- (22) Ημερομηνία Κατάθεσης Αίτησης • 06/08/2009
- (65) Αριθμός Χορήγησης Ευρωπαϊκού Διπλώματος • EP 1 776 358
- (65) Ημερομηνία Δημοσίευσης Χορήγησης Ευρωπαϊκού Διπλώματος • 27/05/2009
- (65) Αριθμός Ευρωπαϊκής Αίτησης • EP05777776.5
- (65) Ημερομηνία Κατάθεσης Ευρωπαϊκής Αίτησης • 25/07/2005
- (54) Τίτλος Εφεύρεσης • ΥΠΟΚΑΤΕΣΤΗΜΕΝΑ ΠΑΡΑΓΩΓΑ ΠΡΟΠΕΝΥΛ ΠΙΠΕΡΑΖΙΝΗΣ ΩΣ ΝΕΟΙ ΑΝΑΣΤΟΛΕΙΣ ΤΗΣ ΑΠΟΑΚΕΤΥΛΑΣΗΣ ΙΣΤΟΝΗΣ
- (73) Ιδιοκτήτης/ες • JANSSEN PHARMACEUTICA N.V.  
Turnhoutseweg 30, 2340 Beerse, Belgium
- (72) Εφευρέτης/ες • VAN BRANDT, Sven F.A. Belgium  
VAN EMELEN, Kristof Belgium  
ANGIBAUD, Patrick R France  
MARCONNET-DECRANE, Laurence, F.B. France  
ARTS, Janine Belgium
- (30) Προτεραιότητα/ες • 28/07/2004 EP 04077171  
29/07/2004 US 592357 P
- (51) Διεθνής Ταξινόμηση • C07D 403/12<sup>(2006.01)</sup>
- (74) Πληρεξούσιος Αντιπρόσωπος • Παπαχαραλάμπους & Αγγελίδης ΔΕΠΕ  
Οδός Θεμ. Δέρβη 10, Ταχ. Θυρίς 24901, Τ.Τ. 1305 Λευκωσία  
Κύπρος
- (74) Εξουσιοδοτημένο Πρόσωπο • Παπαχαραλάμπους & Αγγελίδης ΔΕΠΕ  
Οδός Θεμ. Δέρβη 10, Ταχ. Θυρίς 24901, Τ.Τ. 1305 Λευκωσία  
Κύπρος
- (57) Περίληψη

Αυτή η εφεύρεση περιλαμβάνει τις νέες ενώσεις του τύπου (I) όπου τα R<sup>1</sup>, R<sup>2</sup>, R<sup>3</sup>, R<sup>4</sup> και X έχουν καθορισμένες σημασίες, οι οποίες έχουν ενζυματική δράση αναστολής αποακετυλάσης ιστόνης· την παρασκευή τους, συνθέσεις που τις περιέχουν και τη χρήση τους ως φάρμακο.

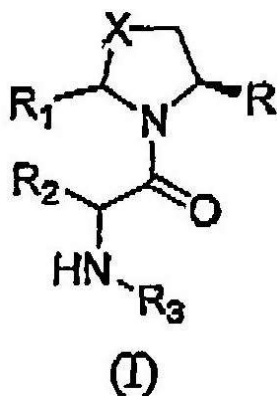


- (11) Αριθμός Πιστοποιητικού • **CY1110359 T1**
- (43) Ημερομηνία Δημοσίευσης Χορήγησης • 29/04/2015
- (21) Αριθμός Κατάθεσης Αίτησης • **CY20051101221**
- (22) Ημερομηνία Κατάθεσης Αίτησης • 07/10/2005
- (65) Αριθμός Χορήγησης Ευρωπαϊκού Διπλώματος • EP 1 281 760
- (65) Ημερομηνία Δημοσίευσης Χορήγησης Ευρωπαϊκού Διπλώματος • 13/07/2005
- (65) Αριθμός Ευρωπαϊκής Αίτησης • EP02017134.4
- (65) Ημερομηνία Κατάθεσης Ευρωπαϊκής Αίτησης • 01/10/1998
- (54) Τίτλος Εφεύρεσης • ΕΜΒΟΛΙΑ ΜΕ ΒΑΣΗ ΣΙΡΚΟΪΟΥΣ ΧΟΙΡΩΝ
- (73) Ιδιοκτήτης/ες • Merial  
29, Avenue Tony Garnier, 69007 Lyon, France  
THE QUEEN'S UNIVERSITY OF BELFAST  
Belfast BT4 3SD, United Kingdom  
THE UNIVERSITY OF SASKATCHEWAN  
52 Campus Drive Saskatoon, Saskatchewan S7W 5B4, Canada
- (72) Εφευρέτης/ες • ALLAN, Gordon United Kingdom  
MEEHAN, Brian United Kingdom  
CLARK, Edward Canada  
ELLIS, John Canada  
HAINES, Deborah Canada  
HASSARD, Lori Canada  
HARDING, John Canada  
CHARREYRE, Catherine Elisabeth France  
CHAPPUIS, Gilles Emile France  
MCNEILLY, Francis United Kingdom
- (30) Προτεραιότητα/ες • 03/10/1997 FR 9712382  
22/01/1998 FR 9800873  
20/03/1998 FR 9803707
- (51) Διεθνής Ταξινόμηση • C12N 15/34 C07K 14/01 A61K 39/12 A61K 48/00 C12Q 1/68  
C07K 16/08 G01N 33/53
- (74) Πληρεξούσιος Αντιπρόσωπος • Δρ Κ. Χρυσοστομίδης και Σία  
Τ.Θ. 22119, 1517 Λευκωσία  
Κύπρος
- (74) Εξουσιοδοτημένο Πρόσωπο • Ελένη Χρυσοστομίδου  
Τ.Κ. 22119, 1517 Λευκωσία  
Κύπρος
- (57) Περίληψη

Η παρούσα εφεύρεση έχει σχέση με στελέχη σιρκοϊού χοίρου που απομονώνονται από πνευμονικά και γαγγλιακά δείγματα που προέρχονται από ζώα εκτροφής που έχουν προσβληθεί από το σύνδρομο του γενικευμένου μαρασμού μετά τον απογαλακτισμό (στα αγγλικά PMWS). Αναφέρεται επίσης σε καθαρισμένα παρασκευάσματα των στελεχών αυτών, σε κλασικά εμβόλια εξασθενημένα ή αδρανοποιημένα, σε ζωντανά ανασυνδυαστικά εμβόλια, σε πλασμιδικά εμβόλια και σε εμβόλια υπο-μονάδων, όπως επίσης σε αντιδραστήρια και μεθόδους διάγνωσης. Έχει σχέση επίσης με DNA κομμάτια που μπορούν να χρησιμοποιηθούν για την παραγωγή υπο-μονάδων σε ένα ενδιάμεσο ξενιστή έκφρασης in vitro ή ως αλληλουχίες προς ενσωμάτωση μέσα σε ένα ενδιάμεσο ξενιστή έκφρασης in vivo τύπου ιού ή πλασμιδίου.

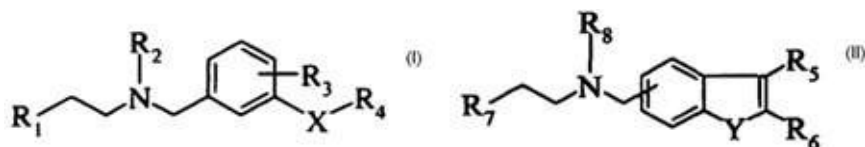
- (11) Αριθμός Πιστοποιητικού • **CY1110361 T1**
- (43) Ημερομηνία Δημοσίευσης Χορήγησης • 29/04/2015
- (21) Αριθμός Κατάθεσης Αίτησης • **CY20071101364**
- (22) Ημερομηνία Κατάθεσης Αίτησης • 23/10/2007
- (65) Αριθμός Χορήγησης Ευρωπαϊκού Διπλώματος • EP 1 560 811
- (65) Ημερομηνία Δημοσίευσης Χορήγησης Ευρωπαϊκού Διπλώματος • 01/08/2007
- (65) Αριθμός Ευρωπαϊκής Αίτησης • EP03774478.6
- (65) Ημερομηνία Κατάθεσης Ευρωπαϊκής Αίτησης • 15/09/2003
- (54) Τίτλος Εφεύρεσης • ΦΑΡΜΑΚΕΥΤΙΚΕΣ ΣΥΝΘΕΣΕΙΣ ΩΣ ΑΝΑΣΤΟΛΕΙΣ ΔΙΠΕΠΤΙΔΥΛΙΚΗΣ ΠΕΠΤΙΔΑΣΗΣ IV (DPP-IV)
- (73) Ιδιοκτήτης/ες • ABBOTT LABORATORIES  
Abbott Park, Illinois, 60064-6008  
United States of America
- (72) Εφευρέτης/ες • MADAR, David United States of America  
PEI, Zhonghua United States of America  
PIREH, Daisy United States of America  
DJURIC, Stevan, W. United States of America  
WIEDEMAN, Paul, E. United States of America  
YONG, Hong United States of America  
MICHMERHUIZEN, Melissa, J. United States of America  
KOPECKA, Hana United States of America  
LI, Xiaofeng United States of America  
LONGENECKER, Kenton United States of America  
SHAM, Hing, L. United States of America  
STEWART, Kent, D. United States of America  
SZCZEPANKIEWICZ, Bruce, G. United States of America
- (30) Προτεραιότητα/ες • 19/09/2002 US 246831  
11/09/2003 US 659860
- (51) Διεθνής Ταξινόμηση • C07D 207/00<sup>(2006.01)</sup>
- (74) Πληρεξούσιος Αντιπρόσωπος • Γεώργιος Λ. Σαββίδης & Σία  
Γλαύκου 1, 1085 Λευκωσία  
Κύπρος
- (74) Εξουσιοδοτημένο Πρόσωπο • Γεώργιος Λ. Σαββίδης & Σία  
Γλαύκου 1, 1085 Λευκωσία  
Κύπρος
- (57) Περίληψη

Η παρούσα εφεύρεση σχετίζεται με ενώσεις του τύπου I οι οποίες αναστέλλουν την διπεπτιδυλική πεπτιδάση IV (DPP-IV) και είναι χρήσιμες για την πρόληψη ή την αγωγή του διαβήτη, ειδικά του διαβήτη τύπου II, όπως επίσης της υπεργλυκαιμίας, του Συνδρόμου X, της υπερινσουλιναϊμίας, της παχυσαρκίας, της αθηροσκλήρωσης, και διαφόρων ανοσορρυθμιστικών νόσων. Ή φαρμακευτικώς αποδεκτά άλατα ή προφάρμακα αυτών, όπου τα X, R, R<sup>1</sup>, R<sup>2</sup> και R<sup>3</sup> έχουν τους ορισμούς που δίνονται στην περιγραφή.



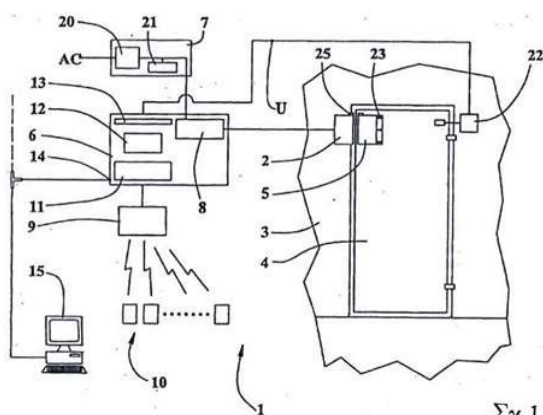
- (11) Αριθμός Πιστοποιητικού • **CY1110362 T1**
- (43) Ημερομηνία Δημοσίευσης Χορήγησης • 29/04/2015
- (21) Αριθμός Κατάθεσης Αίτησης • **CY20071101516**
- (22) Ημερομηνία Κατάθεσης Αίτησης • 27/11/2007
- (65) Αριθμός Χορήγησης Ευρωπαϊκού Διπλώματος • EP 1 379 239
- (65) Ημερομηνία Δημοσίευσης Χορήγησης Ευρωπαϊκού Διπλώματος • 12/09/2007
- (65) Αριθμός Ευρωπαϊκής Αίτησης • EP02731094.5
- (65) Ημερομηνία Κατάθεσης Ευρωπαϊκής Αίτησης • 15/03/2002
- (54) Τίτλος Εφεύρεσης • N-(2-ΑΡΥΛΛΑΙΘΥΛΟ)ΒΕΝΖΥΛΑΜΙΝΕΣ ΩΣ ΑΝΤΑΓΩΝΙΣΤΕΣ ΤΟΥ 5-HT<sub>6</sub> ΥΠΟΔΟΧΕΑ
- (73) Ιδιοκτήτης/ες • ELI LILLY AND COMPANY  
Indianapolis, Indiana 46285  
United States of America
- (72) Εφευρέτης/ες • CHEN, Zhaogen United States of America  
COHEN, Michael, Philip United States of America  
FISHER, Matthew, Joseph United States of America  
GIETHLEN, Bruno France  
GILLIG, James, Ronald United States of America  
MCCOWAN, Jefferson, Ray United States of America  
MILLER, Shawn, Christopher United States of America  
SCHAUS, John, Mehnert United States of America
- (30) Προτεραιότητα/ες • 29/03/2001 US 279928 P  
15/10/2001 US 329449 P
- (51) Διεθνής Ταξινόμηση • A61K 31/4045<sup>(2006.01)</sup> C07D 209/16<sup>(2006.01)</sup> A61P 25/18<sup>(2006.01)</sup>  
A61P 25/28<sup>(2006.01)</sup> C07D 403/12<sup>(2006.01)</sup> C07D 401/12<sup>(2006.01)</sup>  
A61K 31/4406<sup>(2006.01)</sup> A61K 31/4409<sup>(2006.01)</sup> A61K 31/506<sup>(2006.01)</sup>  
A61K 31/4402<sup>(2006.01)</sup> C07C 217/54<sup>(2006.01)</sup> C07C 323/01<sup>(2006.01)</sup>  
C07C 317/14<sup>(2006.01)</sup> C07D 213/64<sup>(2006.01)</sup> C07D 277/34<sup>(2006.01)</sup>  
C07D 239/34<sup>(2006.01)</sup> C07D 233/24<sup>(2006.01)</sup> C07D 333/20<sup>(2006.01)</sup>  
C07D 307/91<sup>(2006.01)</sup> C07D 209/14<sup>(2006.01)</sup>
- (74) Πληρεξούσιος Αντιπρόσωπος • Δρ. Φύτος Ποιητής  
Τ.Θ. 40250, 6302 Λάρνακα  
Κύπρος
- (74) Εξουσιοδοτημένο Πρόσωπο • Δρ. Φύτος Ποιητής  
Τ.Θ. 40250, 6302 Λάρνακα  
Κύπρος
- (57) Περίληψη

Η παρούσα εφεύρεση παρέχει ενώσεις του τύπου (I), οι οποίες είναι ανταγωνιστές του 5-HT<sub>6</sub> υποδοχέα.



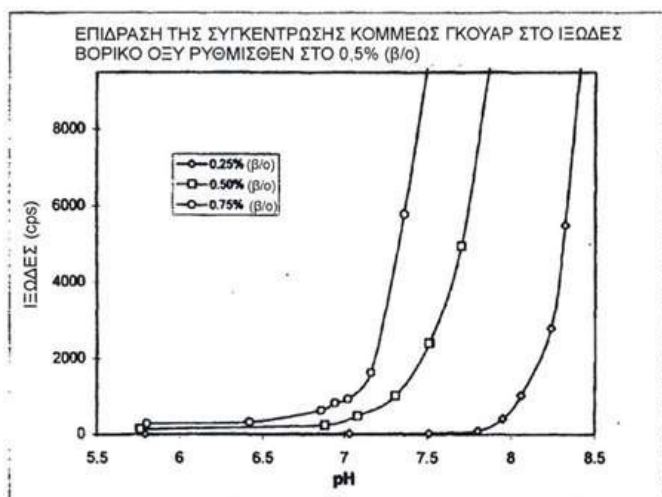
- |   |  |
|---|--|
| (11) Αριθμός Πιστοποιητικού                                 | • CY1110364 T1   |
| (43) Ημερομηνία Δημοσίευσης Χορήγησης                       | • 29/04/2015   |
| (21) Αριθμός Κατάθεσης Αίτησης                              | • CY20081100607  |
| (22) Ημερομηνία Κατάθεσης Αίτησης                           | • 09/06/2008   |
| (65) Αριθμός Χορήγησης Ευρωπαϊκού Διπλώματος                | • EP 1 395 958   |
| (65) Ημερομηνία Δημοσίευσης Χορήγησης Ευρωπαϊκού Διπλώματος | • 02/04/2008   |
| (65) Αριθμός Ευρωπαϊκής Αίτησης                             | • EP02733045.5   |
| (65) Ημερομηνία Κατάθεσης Ευρωπαϊκής Αίτησης                | • 29/05/2002   |
| (54) Τίτλος Εφεύρεσης                                       | • ΔΙΑΤΑΞΗ ΜΑΓΝΗΤΙΚΗΣ ΜΑΝΔΑΛΩΣΗΣ ΧΕΙΡΙΖΟΜΕΝΗ ΜΕΣΩ ΑΝΑΜΕΤΑΔΟΤΗ                                     |
| (73) Ιδιοκτήτης/ες  | • ANGELANTONI INDUSTRIE SPA<br>06056 Massa Martana-Perugia, Italy                                |
| (72) Εφευρέτης/ες   | • PIRONE, Walter Italy<br>TONI, Mauro Italy<br>ZENOBBI, Mauro Italy                              |
| (30) Προτεραιότητα/ες                                       | • 29/05/2001 IT BO20010343   |
| (51) Διεθνής Ταξινόμηση                                     | • G07C 9/00 <sup>(2006.01)</sup> E05B 47/00 <sup>(2006.01)</sup> E05C 19/16 <sup>(2006.01)</sup> |
| (74) Πληρεξούσιος Αντιπρόσωπος                              | • Χρύσα Ψαρά<br>T.K. 21143, 1502 Λευκωσία<br>Κύπρος  |
| (74) Εξουσιοδοτημένο Πρόσωπο                                | • Χρύσα Ψαρά<br>T.K. 21143, 1502 Λευκωσία<br>Κύπρος  |
| (57) Περίληψη   |  |

Μια διάταξη μαγνητικής μανδάλωσης χειριζόμενη μέσω ενός αναμεταδότη διαθέτει ένα τουλάχιστον ηλεκτρομαγνητικό μέσο (2) συνδεδεμένο με ένα σταθερό τμήμα (3) μιας πόρτας (4) και με ένα τουλάχιστον μέσο σπλισμού μαγνήτη (5) στηριγμένο στην πόρτα (4) και, σε μια κατάσταση κλεισίματος αυτού του δεύτερου, αντικρίζοντας το ηλεκτρομαγνητικό μέσο (2). Η διάταξη (1) περιλαμβάνει: ένα μέσο ελέγχου (6) για τη μεταγωγή της ηλεκτρικής παροχής του ηλεκτρομαγνητικού μέσου (2), ένα μέσο ανίχνευσης (9) σε σύνδεση δεδομένων με το μέσο ελέγχου (6) και κατάλληλο να ανιχνεύει τη γεινίαση ενός πλήθους κινητών αναμεταδοτών (10) κάθε ένας συσχετισμένος με έναν αντίστοιχο χειριστή. Το μέσο ελέγχου (6) είναι κατάλληλο να διακόπτει την ηλεκτρική παροχή στο ηλεκτρομαγνητικό μέσο (2) όταν το μέσο ανίχνευσης (9) ανιχνεύσει τη γεινίαση ενός τουλάχιστον αναμεταδότη (10) και αντίστροφα.



- (11) Αριθμός Πιστοποιητικού • **CY1110365 T1**
- (43) Ημερομηνία Δημοσίευσης Χορήγησης • 29/04/2015
- (21) Αριθμός Κατάθεσης Αίτησης • **CY20081100621**
- (22) Ημερομηνία Κατάθεσης Αίτησης • 11/06/2008
- (65) Αριθμός Χορήγησης Ευρωπαϊκού Διπλώματος • EP 1 348 427
- (65) Ημερομηνία Δημοσίευσης Χορήγησης Ευρωπαϊκού Διπλώματος • 09/04/2008
- (65) Αριθμός Ευρωπαϊκής Αίτησης • EP03014536.1
- (65) Ημερομηνία Κατάθεσης Ευρωπαϊκής Αίτησης • 17/07/1998
- (54) Τίτλος Εφεύρεσης • ΟΦΘΑΛΜΙΚΕΣ ΣΥΝΘΕΣΕΙΣ ΟΙ ΟΠΟΙΕΣ ΠΕΡΙΕΧΟΥΝ ΠΟΛΥΜΕΡΗ ΓΑΛΑΚΤΟΜΑΝΝΑΝΗΣ ΚΑΙ ΒΟΡΙΚΟ ΑΛΑΣ
- (73) Ιδιοκτήτης/ες • ALCON LABORATORIES, INC.  
6201 South Freeway, Fort Worth Texas 76134-2099  
United States of America
- (72) Εφευρέτης/ες • ASGHARIAN, Bahram United States of America
- (30) Προτεραιότητα/ες • 29/07/1997 US 54132 P
- (51) Διεθνής Ταξινόμηση • A61K 9/06<sup>(2006.01)</sup> A61K 47/36<sup>(2006.01)</sup> A61K 47/02<sup>(2006.01)</sup>  
A61K 9/08<sup>(2006.01)</sup>
- (74) Πληρεξούσιος Αντιπρόσωπος • Δρ. Χρίστος Α. Θεοδούλου  
Θεοδούλειον αρ.1, Κοραή 5 και W. Weir 9, T.K. 40965,  
6308 Λάρνακα  
Κύπρος
- (74) Εξουσιοδοτημένο Πρόσωπο • Δρ. Χρίστος Α. Θεοδούλου  
Θεοδούλειον αρ.1, Κοραή 5 και W. Weir 9, T.K. 40965,  
6308 Λάρνακα  
Κύπρος
- (57) Περίληψη

Η παρούσα εφεύρεση απευθύνεται σε οφθαλμικές συνθέσεις οι οποίες περιέχουν μια ποσότητα που σχηματίζει πήκτωμα ενός συνδυασμού πολυσακχαριτών γαλακτομαννάνης και βορικών αλάτων. Οι συνθέσεις ζελατινοποιούνται ή ζελατινοποιούνται εν μέρει κατά τη χορήγησή τους στο μάτι. Η παρούσα εφεύρεση αποκαλύπτει επίσης μεθόδους για την τοπική οφθαλμική χορήγηση των συνθέσεων στο μάτι.



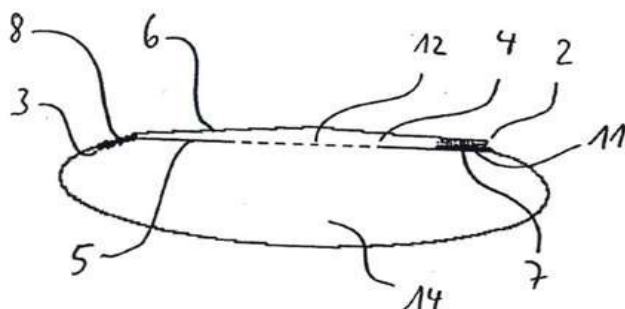
ΣΧ.1



- |   |  |
|---|--|
| (11) Αριθμός Πιστοποιητικού                                 | • CY1110367 T1   |
| (43) Ημερομηνία Δημοσίευσης Χορήγησης                       | • 29/04/2015   |
| (21) Αριθμός Κατάθεσης Αίτησης                              | • CY20081100662  |
| (22) Ημερομηνία Κατάθεσης Αίτησης                           | • 24/06/2008   |
| (65) Αριθμός Χορήγησης Ευρωπαϊκού Διπλώματος                | • EP 1 607 339   |
| (65) Ημερομηνία Δημοσίευσης Χορήγησης Ευρωπαϊκού Διπλώματος | • 26/03/2008   |
| (65) Αριθμός Ευρωπαϊκής Αίτησης                             | • EP04012528.8   |
| (65) Ημερομηνία Κατάθεσης Ευρωπαϊκής Αίτησης                | • 27/05/2004   |
| (54) Τίτλος Εφεύρεσης                                       | • ΜΙΑ ΠΛΑΣΤΙΚΗ ΣΑΚΚΟΥΛΑ ΜΕ ΕΞΑΕΡΩΣΗ ΤΗΣ ΥΠΕΡΠΙΕΣΗΣ   |
| (73) Ιδιοκτήτης/ες  | • RKW SE<br>Nachtweideweg 1-7, 67227 Frankenthal, Germany  |
| (72) Εφευρέτης/ες   | • HEINEMEIER, Jürgen Germany<br>LUCKMANN, Burkhard Germany<br>REIMANN, Günther Germany                       |
| (30) Προτεραιότητα/ες                                       | • ----   |
| (51) Διεθνής Ταξινόμηση                                     | • B65D 33/01 <sup>(2006.01)</sup>  |
| (74) Πληρεξούσιος Αντιπρόσωπος                              | • Δρ. Χρίστος Α. Θεοδούλου<br>Θεοδούλειον αρ.1, Κοραή 5 και W. Weir 9, T.K. 40965,<br>6308 Λάρνακα<br>Κύπρος |
| (74) Εξουσιοδοτημένο Πρόσωπο                                | • Δρ. Χρίστος Α. Θεοδούλου<br>Θεοδούλειον αρ.1, Κοραή 5 και W. Weir 9, T.K. 40965,<br>6308 Λάρνακα<br>Κύπρος |
| (57) Περίληψη   |  |

Η εφεύρεση αφορά ένα εύκαμπτο δοχείο συσκευασίας (1) από πλαστικό, στο οποίο διαμορφώνεται μία περιοχή (4) μέσω στεγανοποιημένων ή κολλητών ραφών, η οποία έχει ένα εσωτερικό (5) ένα εξωτερικό (6) τοίχωμα, όπου στο εσωτερικό τοίχωμα προβλέπονται τα ανοίγματα (12), τα οποία δίνουν τη δυνατότητα σε ένα αέριο να εξέρχεται από το εσωτερικό (14) του δοχείου και να εισέρχεται στη περιοχή (4) ανάμεσα στο εσωτερικό και στο εξωτερικό τοίχωμα, και οι στεγανοποιημένες ή κολλητές ραφές (7), που περικλείουν την περιοχή, είναι διαμορφωμένες, τουλάχιστον σε μία τμηματική περιοχή, με τρόπο τέτοιο, ώστε να δίνεται η δυνατότητα να εξέρχεται το αέριο.

Σχ.2



- (11) Αριθμός Πιστοποιητικού • **CY1110368 T1**
- (43) Ημερομηνία Δημοσίευσης Χορήγησης • 29/04/2015
- (21) Αριθμός Κατάθεσης Αίτησης • **CY20081101016**
- (22) Ημερομηνία Κατάθεσης Αίτησης • 17/09/2008
- (65) Αριθμός Χορήγησης Ευρωπαϊκού Διπλώματος • EP 1 567 140
- (65) Ημερομηνία Δημοσίευσης Χορήγησης Ευρωπαϊκού Διπλώματος • 02/07/2008
- (65) Αριθμός Ευρωπαϊκής Αίτησης • EP03780056.2
- (65) Ημερομηνία Κατάθεσης Ευρωπαϊκής Αίτησης • 26/11/2003
- (54) Τίτλος Εφεύρεσης • ΣΥΝΕΡΓΙΣΤΙΚΟΣ ΣΥΝΔΥΑΣΜΟΣ Ο ΟΠΟΙΟΣ ΠΕΡΙΛΑΜΒΑΝΕΙ ΡΟΦΛΟΥΜΙΛΑΣΤΗ ΚΑΙ (R,R)-ΦΟΡΜΟΤΕΡΟΛΗ
- (73) Ιδιοκτήτης/ες • NYCOMED GMBH  
78467 Konstanz, Germany
- (72) Εφευρέτης/ες • BEUME, Rolf Germany  
BUNDSCHUH, Daniela Switzerland  
MARX, Degenhard Germany  
WEIMAR, Christian Germany  
WOLLIN, Stefan-Lutz Germany
- (30) Προτεραιότητα/ες • 27/11/2002 EP 02026504
- (51) Διεθνής Ταξινόμηση • A61K 31/167<sup>(2006.01)</sup> A61K 31/44<sup>(2006.01)</sup> A61P 11/00<sup>(2006.01)</sup>
- (74) Πληρεξούσιος Αντιπρόσωπος • Δρ. Φύτος Ποιητής  
Τ.Θ. 40250, 6302 Λάρνακα  
Κύπρος
- (74) Εξουσιοδοτημένο Πρόσωπο • Δρ. Φύτος Ποιητής  
Τ.Θ. 40250, 6302 Λάρνακα  
Κύπρος
- (57) Περίληψη

Η εφεύρεση αφορά συνδυασμένη χορήγηση ροφλουμιλάστης και R,R-φορμοτερόλης δια την θεραπευτική αγωγή παθήσεων των αναπνευστικών οδών.

- (11) Αριθμός Πιστοποιητικού • **CY1110369 T1**
- (43) Ημερομηνία Δημοσίευσης Χορήγησης • 29/04/2015
- (21) Αριθμός Κατάθεσης Αίτησης • **CY20081101017**
- (22) Ημερομηνία Κατάθεσης Αίτησης • 17/09/2008
- (65) Αριθμός Χορήγησης Ευρωπαϊκού Διπλώματος • EP 1 567 139
- (65) Ημερομηνία Δημοσίευσης Χορήγησης Ευρωπαϊκού Διπλώματος • 02/07/2008
- (65) Αριθμός Ευρωπαϊκής Αίτησης • EP03767663.2
- (65) Ημερομηνία Κατάθεσης Ευρωπαϊκής Αίτησης • 26/11/2003
- (54) Τίτλος Εφεύρεσης • ΝΕΟΣ ΣΥΝΕΡΓΙΣΤΙΚΟΣ ΣΥΝΔΥΑΣΜΟΣ Ο ΟΠΟΙΟΣ ΠΕΡΙΕΧΕΙ ΡΟΦΛΟΥΜΙΛΑΣΤΗ ΚΑΙ ΦΟΡΜΟΤΕΡΟΛΗ
- (73) Ιδιοκτήτης/ες • NYCOMED GMBH  
78467 Konstanz, Germany
- (72) Εφευρέτης/ες • BEUME, Rolf Germany  
BUNDSCHUH, Daniela Switzerland  
KOLASSA, Norbert Germany  
MARX, Degenhard Germany  
WEIMAR, Christian Germany
- (30) Προτεραιότητα/ες • 27/11/2002 EP 02026505
- (51) Διεθνής Ταξινόμηση • A61K 31/167<sup>(2006.01)</sup> A61K 31/44<sup>(2006.01)</sup> A61P 11/00<sup>(2006.01)</sup>
- (74) Πληρεξούσιος Αντιπρόσωπος • Δρ. Φύτος Ποιητής  
Τ.Θ. 40250, 6302 Λάρνακα  
Κύπρος
- (74) Εξουσιοδοτημένο Πρόσωπο • Δρ. Φύτος Ποιητής  
Τ.Θ. 40250, 6302 Λάρνακα  
Κύπρος
- (57) Περίληψη

Η εφεύρεση αφορά συνδυασμένη χορήγηση ροφλουμιλάστης και φορμοτερόλης δια την θεραπευτική αγωγή παθήσεων του αναπνευστικού συστήματος.

- |   |  |
|---|--|
| (11) Αριθμός Πιστοποιητικού                                 | • CY1110370 T1   |
| (43) Ημερομηνία Δημοσίευσης Χορήγησης                       | • 29/04/2015   |
| (21) Αριθμός Κατάθεσης Αίτησης                              | • CY20081101062  |
| (22) Ημερομηνία Κατάθεσης Αίτησης                           | • 26/09/2008   |
| (65) Αριθμός Χορήγησης Ευρωπαϊκού Διπλώματος                | • EP 1 119 349   |
| (65) Ημερομηνία Δημοσίευσης Χορήγησης Ευρωπαϊκού Διπλώματος | • 02/07/2008   |
| (65) Αριθμός Ευρωπαϊκής Αίτησης                             | • EP99943729.6   |
| (65) Ημερομηνία Κατάθεσης Ευρωπαϊκής Αίτησης                | • 17/08/1999   |
| (54) Τίτλος Εφεύρεσης                                       | • ΑΝΤΑΓΩΝΙΣΤΕΣ ΥΠΟΔΟΧΕΑ ΕΠΙΔΕΡΜΙΚΟΥ ΑΥΞΗΤΙΚΟΥ ΠΑΡΑΓΟΝΤΑ ΓΙΑ ΤΗΝ ΑΝΤΙΠΕΤΩΠΙΣΗ ΥΠΕΡΕΚΚΡΙΣΗΣ ΒΛΕΝΝΑΣ ΣΤΟΥΣ ΠΝΕΥΜΟΝΕΣ                    |
| (73) Ιδιοκτήτης/ες  | • THE REGENTS OF THE UNIVERSITY OF CALIFORNIA<br>Oakland, CA 94607-5200 United States of America                                     |
| (72) Εφευρέτης/ες   | • NADEL, Jay, A. United States of America<br>TAKEYAMA, Kiyoshi Japan   |
| (30) Προτεραιότητα/ες                                       | • 18/08/1998 US 97023 P  |
| (51) Διεθνής Ταξινόμηση                                     | • A61K 31/00 <sup>(2006.01)</sup> A61K 38/00 <sup>(2006.01)</sup> A61P 11/00 <sup>(2006.01)</sup><br>A61P 11/06 <sup>(2006.01)</sup> |
| (74) Πληρεξούσιος Αντιπρόσωπος                              | • Γεώργιος Λ. Σαββίδης & Σία<br>Γλαύκου 1, 1085 Λευκωσία<br>Κύπρος   |
| (74) Εξουσιοδοτημένο Πρόσωπο                                | • Γεώργιος Λ. Σαββίδης & Σία<br>Γλαύκου 1, 1085 Λευκωσία<br>Κύπρος   |
| (57) Περίληψη   |  |

Η υπερέκκριση βλέννας στους πνεύμονες αναστέλλεται με τη χορήγηση ενός ανταγωνιστή υποδοχέα επιδερμικού αυξητικού παράγοντα (EGF-R). Ο ανταγωνιστής EGF-R μπορεί να είναι στη μορφή ενός μικρού οργανικού μορίου, ενός αντισώματος, ή ενός τμήματος ενός αντισώματος που προσδένεται σε και μπλοκάρει τον υποδοχέα EGF. Ο ανταγωνιστής EGF-R κατά προτίμηση χορηγείται με ένεση σε ποσότητα επαρκή να αναστείλει το σχηματισμό λαγνοειδών κυττάρων σε πνευμονικούς αεραγωγούς. Η αποκοκκιοποίηση των λαγνοειδών κυττάρων που έχει ως αποτέλεσμα παραγωγή βλέννας αεραγωγών με τον τρόπο αυτό αναστέλλεται. Παρέχονται επίσης αναλύσεις προσδιορισμού για τη διαλογή υποψήφιων παραγόντων που αναστέλλουν τον πολλαπλασιασμό λαγνοειδών κυττάρων.

- (11) Αριθμός Πιστοποιητικού • **CY1110371 T1**
- (43) Ημερομηνία Δημοσίευσης Χορήγησης • 29/04/2015
- (21) Αριθμός Κατάθεσης Αίτησης • **CY20081101230**
- (22) Ημερομηνία Κατάθεσης Αίτησης • 30/10/2008
- (65) Αριθμός Χορήγησης Ευρωπαϊκού Διπλώματος • EP 0 994 728
- (65) Ημερομηνία Δημοσίευσης Χορήγησης Ευρωπαϊκού Διπλώματος • 30/07/2008
- (65) Αριθμός Ευρωπαϊκής Αίτησης • EP98918035.1
- (65) Ημερομηνία Κατάθεσης Ευρωπαϊκής Αίτησης • 09/04/1998
- (54) Τίτλος Εφεύρεσης • **ΑΝΑΣΥΝΔΥΑΣΜΕΝΑ ΑΝΤΙΣΩΜΑΤΑ ΕΠΙΛΕΚΤΙΚΑ ΤΩΝ ΑΚΡΩΝ ΤΟΥ β-ΑΜΥΛΟΕΙΔΟΥΣ, DNA ΠΟΥ ΤΑ ΚΩΔΙΚΟΠΟΙΟΥΝ ΚΑΙ ΜΕΘΟΔΟΙ ΧΡΗΣΕΩΣ ΤΟΥΣ**
- (73) Ιδιοκτήτης/ες • **INTELLECT NEUROSCIENCES, INC.**  
New York, NY 10001  
United States of America
- (72) Εφευρέτης/ες • **CHAIN, Daniel, G.** Israel
- (30) Προτεραιότητα/ες • 09/04/1997 US 41850 P
- (51) Διεθνής Ταξινόμηση • **A61K 48/00<sup>(2006.01)</sup> C07H 21/00<sup>(2006.01)</sup> C12N 15/00<sup>(2006.01)</sup> C12P 21/04<sup>(2006.01)</sup> C12P 21/06<sup>(2006.01)</sup> C12P 21/08<sup>(2006.01)</sup> C07K 16/18<sup>(2006.01)</sup>**
- (74) Πληρεξούσιος Αντιπρόσωπος • **Δρ. Φύτος Ποιητής**  
Τ.Θ. 40250, 6302 Λάρνακα  
Κύπρος
- (74) Εξουσιοδοτημένο Πρόσωπο • **Δρ. Φύτος Ποιητής**  
Τ.Θ. 40250, 6302 Λάρνακα  
Κύπρος
- (57) Περίληψη

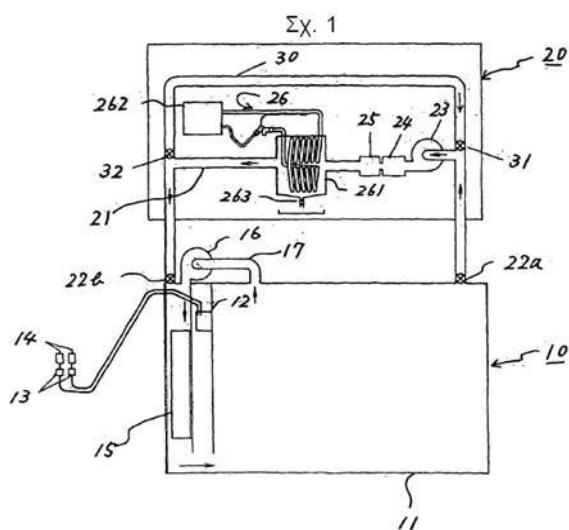
DNA που κωδικοποιεί ένα μόριο ανασυνδυασμένου αντισώματος επιλεκτικού των άκρων ενός πεπτιδίου αμυλοειδούς-β, φαρμακευτικές συνθέσεις του και μία μέθοδος για την πρόληψη ή την αναστολή της εξέλιξης της νόσου του Alzheimer δι' εισαγωγής ενός τέτοιου μορίου DNA σε κύτταρα εγκεφάλου για την έκφραση του μορίου ανασυνδυασμένου αντισώματος και την αποτροπή της συσσωρεύσεως πεπτιδίων αμυλοειδούς-β στο εγκεφαλονωτιαίο υγρό.

- (11) Αριθμός Πιστοποιητικού • **CY1110373 T1**
- (43) Ημερομηνία Δημοσίευσης Χορήγησης • 29/04/2015
- (21) Αριθμός Κατάθεσης Αίτησης • **CY20081100350**
- (22) Ημερομηνία Κατάθεσης Αίτησης • 27/03/2008
- (65) Αριθμός Χορήγησης Ευρωπαϊκού Διπλώματος • EP 1 610 787
- (65) Ημερομηνία Δημοσίευσης Χορήγησης Ευρωπαϊκού Διπλώματος • 23/01/2008
- (65) Αριθμός Ευρωπαϊκής Αίτησης • EP04723608.8
- (65) Ημερομηνία Κατάθεσης Ευρωπαϊκής Αίτησης • 26/03/2004
- (54) Τίτλος Εφεύρεσης • ΣΥΝΕΡΓΙΣΤΙΚΟΣ ΣΥΝΔΥΑΣΜΟΣ ΠΟΥ ΠΕΡΙΛΑΜΒΑΝΕΙ ΡΟΦΛΟΥΜΙΛΑΣΤΗ ΚΑΙ ΕΝΑΝ ΑΝΤΙΧΟΛΙΝΕΡΓΙΚΟ ΠΑΡΑΓΟΝΤΑ ΠΟΥ ΕΠΙΛΕΓΕΤΑΙ ΑΠΟ ΑΛΑΤΑ ΤΙΟΤΡΟΠΙΟΥ ΓΙΑ ΤΗΝ ΘΕΡΑΠΕΙΑ ΑΝΑΠΝΕΥΣΤΙΚΩΝ ΑΣΘΕΝΕΙΩΝ
- (73) Ιδιοκτήτης/ες • NYCOMED GMBH  
78467 Konstanz, Germany
- (72) Εφευρέτης/ες • BUNDSCHUH, Daniela Switzerland  
WOLLIN, Stefan-Lutz Germany  
WEIMAR, Christian Germany
- (30) Προτεραιότητα/ες • 28/03/2003 EP 03007104
- (51) Διεθνής Ταξινόμηση • A61K 31/46<sup>(2006.01)</sup> A61P 11/00<sup>(2006.01)</sup> A61K 31/44<sup>(2006.01)</sup>
- (74) Πληρεξούσιος Αντιπρόσωπος • Δρ. Φύτος Ποιητής  
Τ.Θ. 40250, 6302 Λάρνακα  
Κύπρος
- (74) Εξουσιοδοτημένο Πρόσωπο • Δρ. Φύτος Ποιητής  
Τ.Θ. 40250, 6302 Λάρνακα  
Κύπρος
- (57) Περίληψη

Η εφεύρεση αφορά την χορήγηση ροφλουμιλάστης και ενός αντιχολινεργικού παράγοντα που επιλέγεται από την ομάδα ενός άλατος ιπρατροπίου, οξιτροπίου ή τιοτροπίου, για την θεραπεία αναπνευστικών ασθενειών.

- (11) Αριθμός Πιστοποιητικού • **CY1110374 T1**
- (43) Ημερομηνία Δημοσίευσης Χορήγησης • 29/04/2015
- (21) Αριθμός Κατάθεσης Αίτησης • **CY20081100472**
- (22) Ημερομηνία Κατάθεσης Αίτησης • 02/05/2008
- (65) Αριθμός Χορήγησης Ευρωπαϊκού Διπλώματος • EP 1 064 983
- (65) Ημερομηνία Δημοσίευσης Χορήγησης Ευρωπαϊκού Διπλώματος • 20/02/2008
- (65) Αριθμός Ευρωπαϊκής Αίτησης • EP99923897.5
- (65) Ημερομηνία Κατάθεσης Ευρωπαϊκής Αίτησης • 03/06/1999
- (54) Τίτλος Εφεύρεσης • ΜΕΘΟΔΟΣ ΚΑΙ ΣΥΣΚΕΥΗ ΓΙΑ ΤΗΝ ΑΠΟΤΟΞΙΚΩΣΗ ΚΑΙ ΤΗΝ ΑΠΟΣΜΗΣΗ ΑΕΡΙΩΝ ΑΠΟΣΤΕΙΡΩΣΗΣ
- (73) Ιδιοκτήτης/ες • MEDiate CO., LTD.  
Uji-Shi, Kyoto, Japan
- (72) Εφευρέτης/ες • KIRIHARA, Chikao Japan  
ONO, Takanori Japan  
NOGAMI, Mamoru Japan
- (30) Προτεραιότητα/ες • 25/09/1998 JP 28872198
- (51) Διεθνής Ταξινόμηση • A61L 2/20<sup>(2006.01)</sup> B01D 53/86<sup>(2006.01)</sup>
- (74) Πληρεξούσιος Αντιπρόσωπος • Δρ Κ. Χρυσοστομίδης και Σία  
Τ.Θ. 22119, 1517 Λευκωσία
- (74) Εξουσιοδοτημένο Πρόσωπο • Ελένη Χρυσοστομίδου  
Τ.Κ. 22119, 1517 Λευκωσία
- (57) Περίληψη

Σύνδεση με τον θάλαμο αποστείρωσης μιας συσκευής εξουδετέρωσης και απόσμησης αντισηπτικών αερίων, η οποία περιλαμβάνει μια κύρια σωλήνωση που διαθέτει μια είσοδο για το αντισηπτικό αέριο στο ένα άκρο της και μια έξοδο για το αέριο που έχει υποστεί την επεξεργασία στο άλλο άκρο της, έναν ανεμιστήρα που συνδέεται στην πλευρά της εν λόγω εισόδου στη μέση της εν λόγω κύριας σωλήνωσης, έναν προθερμαντήρα, μια διαδικασία αποσύνθεσης με τη βοήθεια των μέσων οξειδωσης και ένα μέσο ψύξης, όπου όλα διατάσσονται με αυτή τη σειρά από τον εν λόγω ανεμιστήρα μέχρι την εν λόγω έξοδο ώστε να συνδέονται μεταξύ τους, και μια σωλήνωση παράκαμψης που παρέχεται μεταξύ της αποσύνθεσης με τη βοήθεια των οξειδωτικών μέσων της εν λόγω κύριας σωλήνωσης και του μέσου ψύξης, πραγματοποίηση της αποστείρωσης με τη χρήση του εν λόγω αποστειρωτή για ένα προκαθορισμένο χρονικό διάστημα, κυκλοφορία του αερίου για αδρανοποίηση μεταξύ της εν λόγω κύριας σωλήνωσης και της εν λόγω σωλήνωσης παράκαμψης για ένα προκαθορισμένο χρονικό διάστημα μέσω της εν λόγω συσκευής εξουδετέρωσης και απόσμησης του αντισηπτικού αερίου πριν από την ολοκλήρωση της διαδικασίας αποστείρωσης, στη συνέχεια κυκλοφορία του αερίου μεταξύ του θαλάμου αποστείρωσης και της κύριας σωλήνωσης με σκοπό την εξουδετέρωση, εισαγωγή μια ουσίας εξουδετέρωσης στο θάλαμο αποστείρωσης, και εφαρμογή της ίδιας επεξεργασίας όπως πραγματοποιήθηκε στο εν λόγω αντισηπτικό.



- |   |   |
|---|---|
| (11) Αριθμός Πιστοποιητικού                                 | • CY1110375 T1  |
| (43) Ημερομηνία Δημοσίευσης Χορήγησης                       | • 29/04/2015  |
| (21) Αριθμός Κατάθεσης Αίτησης                              | • CY20081100493   |
| (22) Ημερομηνία Κατάθεσης Αίτησης                           | • 12/05/2008  |
| (65) Αριθμός Χορήγησης Ευρωπαϊκού Διπλώματος                | • EP 1 615 902  |
| (65) Ημερομηνία Δημοσίευσης Χορήγησης Ευρωπαϊκού Διπλώματος | • 20/02/2008  |
| (65) Αριθμός Ευρωπαϊκής Αίτησης                             | • EP04742484.1  |
| (65) Ημερομηνία Κατάθεσης Ευρωπαϊκής Αίτησης                | • 13/04/2004  |
| (54) Τίτλος Εφεύρεσης                                       | • ΜΕΘΟΔΟΣ ΠΑΡΑΣΚΕΥΗΣ ΤΟΥ 4,10 ΒΗΤΑ-ΔΙΑΚΕΤΟΞΥ-2-ΑΛΦΑ-BENZOΪΛΟΞΥ-5 ΒΗΤΑ 20-ΕΠΟΞΥ-1,13 ΑΛΦΑ-ΔΙΥΔΡΟΞΥ-9-ΟΞΟ-19-NOPΚΥΚΛΟΠΡΟΠΑ[G]ΤΑΞ-11-ΕΝΙΟΥ |
| (73) Ιδιοκτήτης/ες  | • AVENTIS PHARMA S.A.<br>20, Avenue Raymond Aron, 92160 Antony, France  |
| (72) Εφευρέτης/ες   | • DIDIER, Eric France<br>AMOURET, Guy France  |
| (30) Προτεραιότητα/ες                                       | • 14/04/2003 FR 0304613   |
| (51) Διεθνής Ταξινόμηση                                     | • C07D 305/14 <sup>(2006.01)</sup>  |
| (74) Πληρεξούσιος Αντιπρόσωπος                              | • Τάκης Χριστοδουλίδης<br>T.K. 25581, 1310 Λευκωσία<br>Κύπρος   |
| (74) Εξουσιοδοτημένο Πρόσωπο                                | • Τάκης Χριστοδουλίδης<br>T.K. 25581, 1310 Λευκωσία<br>Κύπρος   |
| (57) Περίληψη   |   |

Μια μέθοδος παρασκευής του 4,10β-διακετοξυ-2α-βενζοϋλοξυ-5β,20-εποξυ-1,13α- διυδροξυ-9-οξο-19-νορκυκλοπροπα[g]ταξ-11-ενίου από το 4-ακετοξυ- 2α-βενζοϋλοξυ-5β,20-εποξυ-1,13α-διυδροξυ-9-οξο-7β-τριφθορομεθυλοσουλφονυλοξυ-ταξ-11-ένιο με αντίδραση ενός μοριακού κόσκινου μέσα στη σουλφολάνη.



- |   |  |
|---|--|
| (11) Αριθμός Πιστοποιητικού                                 | • CΥ1110376 T1   |
| (43) Ημερομηνία Δημοσίευσης Χορήγησης                       | • 29/04/2015   |
| (21) Αριθμός Κατάθεσης Αίτησης                              | • CΥ20081100507  |
| (22) Ημερομηνία Κατάθεσης Αίτησης                           | • 13/05/2008   |
| (65) Αριθμός Χορήγησης Ευρωπαϊκού Διπλώματος                | • EP 1 085 877   |
| (65) Ημερομηνία Δημοσίευσης Χορήγησης Ευρωπαϊκού Διπλώματος | • 19/03/2008   |
| (65) Αριθμός Ευρωπαϊκής Αίτησης                             | • EP99930103.9   |
| (65) Ημερομηνία Κατάθεσης Ευρωπαϊκής Αίτησης                | • 10/06/1999   |
| (54) Τίτλος Εφεύρεσης                                       | • ΧΡΗΣΗ ΜΙΑΣ ΣΥΝΘΕΣΗΣ ΠΟΥ ΠΕΡΙΛΑΜΒΑΝΕΙ ΦΟΡΜΟΤΕΡΟΛΗ ΚΑΙ ΒΟΥΔΕΣΟΝΙΔΗ ΓΙΑ ΤΗΝ ΠΡΟΛΗΨΗ ΑΠΟ Ή ΤΗ ΘΕΡΑΠΕΥΤΙΚΗ ΑΝΤΙΜΕΤΩΠΙΣΗ ΜΙΑΣ ΟΞΕΙΑΣ ΚΑΤΑΣΤΑΣΗΣ ΑΣΘΜΑΤΟΣ |
| (73) Ιδιοκτήτης/ες  | • ASTRAZENECA AB<br>151 85 Södertälje, Sweden  |
| (72) Εφευρέτης/ες   | • EKSTRÖM, Tommy Sweden  |
| (30) Προτεραιότητα/ες                                       | • 11/06/1998 SE 9802073  |
| (51) Διεθνής Ταξινόμηση                                     | • A61K 31/57 <sup>(2006.01)</sup> A61P 11/06 <sup>(2006.01)</sup>  |
| (74) Πληρεξούσιος Αντιπρόσωπος                              | • Παπαχαραλάμπους & Αγγελίδης<br>Θεμιστοκλή Δέρβη 10, 1305 Λευκωσία<br>Κύπρος  |
| (74) Εξουσιοδοτημένο Πρόσωπο                                | • Ελένη Παπαχαραλάμπους<br>Θεμιστοκλή Δέρβη 10, 1305 Λευκωσία<br>Κύπρος  |
| (57) Περίληψη   |  |

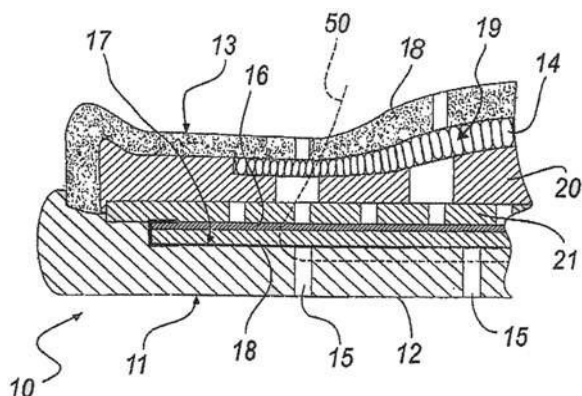
Η παρούσα εφεύρεση αναφέρεται στη χρήση μίας σύνθεσης για συμπτωματική ανακούφιση, όταν χρειαστεί, που περιλαμβάνει, σε πρόσμιξη, (α) ένα πρώτο δραστικό συστατικό, το οποίο είναι φορμοτερόλη, ένα φαρμακευτικώς αποδεκτό άλας ή επιδιαλυτωμένο σύμπλοκο αυτής ή ένα επιδιαλυτωμένο σύμπλοκο ενός τέτοιου άλατος· και (β) ένα δεύτερο δραστικό συστατικό, το οποίο είναι βουδεσονίδη· για την παρασκευή ενός φαρμάκου για χρήση στην πρόληψη από ή τη θεραπευτική αντιμετώπιση μίας οξείας κατάστασης άσθματος και/ή διαλείποντος άσθματος και/ή επεισοδίων σε χρόνια άσθμα. Η εφεύρεση αναφέρεται περαιτέρω σε μία μέθοδο για την πρόληψη από ή τη θεραπευτική αντιμετώπιση μίας οξείας κατάστασης άσθματος και/ή διαλείποντος άσθματος και/ή επεισοδίων σε χρόνια άσθμα χορηγώντας, με εισπνοή, μία σύνθεση που περιλαμβάνει τα πρώτο και δεύτερο δραστικά συστατικά, όπως ορίστηκαν προηγουμένως.

- (11) Αριθμός Πιστοποιητικού • **CY1110377 T1**
- (43) Ημερομηνία Δημοσίευσης Χορήγησης • 29/04/2015
- (21) Αριθμός Κατάθεσης Αίτησης • **CY20081100508**
- (22) Ημερομηνία Κατάθεσης Αίτησης • 13/05/2008
- (65) Αριθμός Χορήγησης Ευρωπαϊκού Διπλώματος • EP 1 353 938
- (65) Ημερομηνία Δημοσίευσης Χορήγησης Ευρωπαϊκού Διπλώματος • 13/02/2008
- (65) Αριθμός Ευρωπαϊκής Αίτησης • EP02704667.1
- (65) Ημερομηνία Κατάθεσης Ευρωπαϊκής Αίτησης • 24/01/2002
- (54) Τίτλος Εφεύρεσης • **ΑΝΔΡΟΓΟΝΑ 7-ΥΠΟΚΑΤΕΣΤΗΜΕΝΑ 11-ΑΛΟΓΟΝΟΥΧΑ ΣΤΕΡΟΕΙΔΗ**
- (73) Ιδιοκτήτης/ες • **BAYER SCHERING PHARMA AKTIENGESELLSCHAFT**  
13353 Berlin, Germany
- (72) Εφευρέτης/ες • **BOHLMANN, Rolf** Germany  
**KÜNZER, Hermann** Germany  
**NUBBEMEYER, Reinhard** Germany  
**ZOPF, Dieter** Germany
- (30) Προτεραιότητα/ες • 24/01/2001 DE 10104327
- (51) Διεθνής Ταξινόμηση • C07J 1/00<sup>(2006.01)</sup> A61K 31/565<sup>(2006.01)</sup> A61P 5/26<sup>(2006.01)</sup>
- (74) Πληρεξούσιος Αντιπρόσωπος • Παπαχαραλάμπους & Αγγελίδης Δ.Ε.Π.Ε.  
Οδός Θεμιστοκλή Δέρβη 12, 1ος Όροφος, 1066 Λευκωσία  
Κύπρος
- (74) Εξουσιοδοτημένο Πρόσωπο • Ελένη Παπαχαραλάμπους  
Οδός Θεμιστοκλή Δέρβη 12, 1ος όροφος, 1305 Λευκωσία  
Κύπρος
- (57) Περίληψη

Η εφεύρεση αναφέρεται σε 11β-αλογονούχα στεροειδή με γενικό τύπο (I), όπου το R<sup>11</sup> είναι αλογόνο, το X-Y-Z αντιπροσωπεύει μία ομάδα με μία από τις δύο δομές CH=C-C ή CH<sub>2</sub>-C=C και οι άλλες ρίζες έχουν το νόημα που υποδεικνύεται στις αξιώσεις, επίσης η παραγωγή και η χρήση αυτών των ενώσεων για την παραγωγή φαρμακευτικών παραγόντων καθώς και φαρμακευτικών παρασκευασμάτων που περιέχουν 11β-αλογονούχα στεροειδή.

- |   |   |
|---|---|
| (11) Αριθμός Πιστοποιητικού                                 | • CY1110378 T1  |
| (43) Ημερομηνία Δημοσίευσης Χορήγησης                       | • 29/04/2015  |
| (21) Αριθμός Κατάθεσης Αίτησης                              | • CY20081100655   |
| (22) Ημερομηνία Κατάθεσης Αίτησης                           | • 19/06/2008  |
| (65) Αριθμός Χορήγησης Ευρωπαϊκού Διπλώματος                | • EP 1 646 294  |
| (65) Ημερομηνία Δημοσίευσης Χορήγησης Ευρωπαϊκού Διπλώματος | • 09/04/2008  |
| (65) Αριθμός Ευρωπαϊκής Αίτησης                             | • EP04763255.9  |
| (65) Ημερομηνία Κατάθεσης Ευρωπαϊκής Αίτησης                | • 15/07/2004  |
| (54) Τίτλος Εφεύρεσης                                       | • ΔΙΑΠΕΡΑΤΗ ΑΠΟ ΑΤΜΟΥΣ ΚΑΙ ΑΔΙΑΒΡΟΧΗ ΣΟΛΑ ΓΙΑ ΠΑΠΟΥΤΣΙΑ, ΕΙΔΙΚΟΤΕΡΑ ΑΛΛΑ ΟΧΙ ΑΠΟΚΛΕΙΣΤΙΚΑ, ΓΙΑ ΑΝΟΙΧΤΑ ΠΑΠΟΥΤΣΙΑ ΟΠΩΣ ΣΑΝΔΑΛΙΑ, ΤΣΟΚΑΡΑ ΚΑΙ ΠΑΡΟΜΟΙΑ ΕΙΔΗ, ΚΑΙ ΠΑΠΟΥΤΣΙ ΕΦΟΔΙΑΣΜΕΝΟ ΜΕ ΤΗ ΣΟΛΑ ΑΥΤΗ |
| (73) Ιδιοκτήτης/ες  | • GEOX S.P.A.<br>31044 Montebelluna Localita Biadene (Treviso), Italy   |
| (72) Εφευρέτης/ες   | • POLEGATO MORETTI, Mario Italy   |
| (30) Προτεραιότητα/ες                                       | • 22/07/2003 IT PD20030166  |
| (51) Διεθνής Ταξινόμηση                                     | • A43B 7/08 <sup>(2006.01)</sup>  |
| (74) Πληρεξούσιος Αντιπρόσωπος                              | • Γεώργιος Λ. Σαββίδης & Σία<br>Γλαύκου 1, 1085 Λευκωσία<br>Κύπρος  |
| (74) Εξουσιοδοτημένο Πρόσωπο                                | • Γεώργιος Λ. Σαββίδης & Σία<br>Γλαύκου 1, 1085 Λευκωσία<br>Κύπρος  |
| (57) Περίληψη   |   |

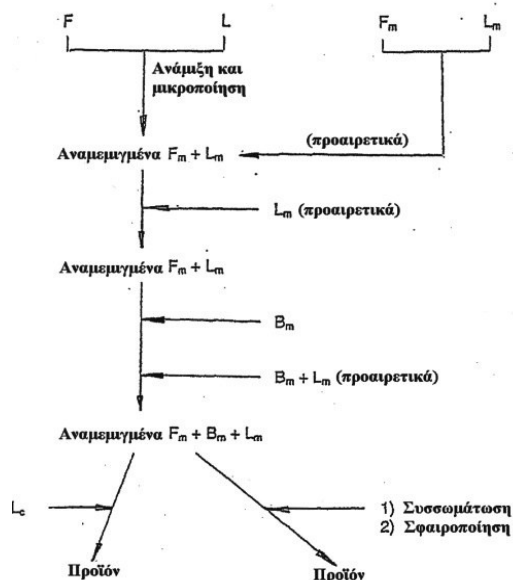
Διαπερατή από ατμούς και αδιάβροχη σόλα για παπούτσια, ειδικότερα αλλά όχι αποκλειστικά, για ανοιχτά παπούτσια όπως σανδάλια, τσόκαρα και παρόμοια είδη, που περιλαμβάνει: ένα κάτω στοιχείο (11, 111, 211, 311), πάνω στο οποίο συνδέεται η κάτω πλευρά ενός πέλματος (12, 112), όπου το κάτω στοιχείο (11, 111, 211, 311) επιλέγεται μεταξύ ενός στοιχείου που είναι διαπερατό από ατμούς τουλάχιστον σε μία άνω περιοχή και ενός διάτρητου στοιχείου· ένα άνω διαπερατό από ατμούς ή/και διάτρητο στοιχείο (13, 113)· μια διαπερατή από ατμούς και αδιάβροχη μεμβράνη (16, 116, 216, 316) που παρεμβάλλεται μεταξύ του κάτω στοιχείου (11, 111, 211, 311) και του άνω στοιχείου (13, 113), όπου η μεμβράνη (16, 116, 216, 316), το κάτω στοιχείο (11, 111, 211, 311) και το άνω στοιχείο (13, 113) ενώνονται μεταξύ τους περιμετρικά με ερμητικό τρόπο· και τουλάχιστον ένα διαπερατό από ατμούς στρώμα που παρέχει άνεση (14, 114) φτιαγμένο από ύφασμα τριών διαστάσεων, το οποίο απαρτίζει το κάτω στοιχείο (11, 111, 211, 311) ή/και το άνω στοιχείο (13, 113) και σχηματίζει ένα διάκενο αερισμού (19, 119).



- (11) Αριθμός Πιστοποιητικού • **CY1110379 T1**
- (43) Ημερομηνία Δημοσίευσης Χορήγησης • 29/04/2015
- (21) Αριθμός Κατάθεσης Αίτησης • **CY20081100387**
- (22) Ημερομηνία Κατάθεσης Αίτησης • 09/04/2008
- (65) Αριθμός Χορήγησης Ευρωπαϊκού Διπλώματος • EP 1 462 100
- (65) Ημερομηνία Δημοσίευσης Χορήγησης Ευρωπαϊκού Διπλώματος • 13/02/2008
- (65) Αριθμός Ευρωπαϊκής Αίτησης • EP04007922.0
- (65) Ημερομηνία Κατάθεσης Ευρωπαϊκής Αίτησης • 17/05/2001
- (54) Τίτλος Εφεύρεσης • ΣΥΝΘΕΣΗ ΠΟΥ ΠΕΡΙΛΑΜΒΑΝΕΙ ΦΟΡΜΟΤΕΡΟΛΗ ΚΑΙ ΕΝΑ ΓΛΥΚΟΚΟΡΤΙΚΟΣΤΕΡΟΕΙΔΟΣ
- (73) Ιδιοκτήτης/ες • ASTRAZENECA AB  
151 85 Södertälje, Sweden
- (72) Εφευρέτης/ες • TROFAST, Eva Sweden  
MALMQVIST-GRANLUND, Karin Sweden  
NILSSON, Per-Gunnar Sweden  
THALBERG, Kyrre Sweden
- (30) Προτεραιότητα/ες • 19/05/2000 GB 0012260
- (51) Διεθνής Ταξινόμηση • A61K 9/72<sup>(2006.01)</sup> A61K 31/58<sup>(2006.01)</sup> A61K 31/57<sup>(2006.01)</sup>
- (74) Πληρεξούσιος Αντιπρόσωπος • Παπαχαραλάμπους & Αγγελίδης Δ.Ε.Π.Ε.  
Οδός Θεμιστοκλή Δέρβη 12, 1ος Όροφος, 1066 Λευκωσία
- (74) Εξουσιοδοτημένο Πρόσωπο • Ελένη Παπαχαραλάμπους  
Οδός Θεμιστοκλή Δέρβη 12, 1ος όροφος, 1305 Λευκωσία
- (57) Περίληψη

Η εφεύρεση αναφέρεται σε νέα φαρμακευτική σύνθεση χρήσιμη στη θεραπευτική αντιμετώπιση των αναπνευστικών διαταραχών όπως άσθμα, ρινίτιδα και χρόνια αποφρακτική πνευμονική νόσος (COPD).

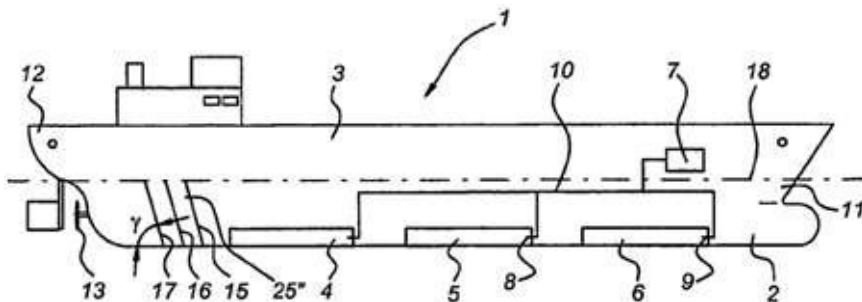
Σχέδιο 3



L = φορέας/αεραγωγικό μέσο  
 F = φορμοτερρόλη  
 Lc = γονόρα σωματίδια φορέα/αεραγωγικού μέσου  
 Lm = μικρά σωματίδια φορέα/αεραγωγικού μέσου που παράγονται με μεθόδους όπως μικροποίηση, άμεση καθίζηση κλπ.  
 Fm = μικρά σωματίδια φορμοτερρόλης που παράγονται με μεθόδους όπως μικροποίηση, άμεση καθίζηση κλπ.  
 Bm = μικρά σωματίδια γλυκοκορτικοστεροειδούς που παράγονται με μεθόδους όπως μικροποίηση, άμεση καθίζηση κλπ.

- (11) Αριθμός Πιστοποιητικού • **CY1110380 T1**
- (43) Ημερομηνία Δημοσίευσης Χορήγησης • 29/04/2015
- (21) Αριθμός Κατάθεσης Αίτησης • **CY20081100433**
- (22) Ημερομηνία Κατάθεσης Αίτησης • 17/04/2008
- (65) Αριθμός Χορήγησης Ευρωπαϊκού Διπλώματος • EP 1 501 719
- (65) Ημερομηνία Δημοσίευσης Χορήγησης Ευρωπαϊκού Διπλώματος • 05/03/2008
- (65) Αριθμός Ευρωπαϊκής Αίτησης • EP03721171.1
- (65) Ημερομηνία Κατάθεσης Ευρωπαϊκής Αίτησης • 05/05/2003
- (54) Τίτλος Εφεύρεσης • ΣΚΑΦΟΣ ΜΕ ΚΟΙΛΟΤΗΤΑ ΑΕΡΑ, ΜΕ ΚΟΙΛΟΤΗΤΕΣ ΣΦΗΝΟΕΙΔΟΥΣ ΣΧΗΜΑΤΟΣ, ΚΑΤΑ ΜΗΚΟΣ ΜΕΤΑΤΟΠΙΣΜΕΝΕΣ ΚΟΙΛΟΤΗΤΕΣ, ΚΑΙ ΜΕ ΜΕΣΑ ΕΛΕΓΧΟΥ ΚΛΙΣΗΣ ΚΑΙ ΜΕΘΟΔΟΣ ΓΙΑ ΤΗΝ ΚΑΤΑΣΚΕΥΗ ΑΥΤΟΥ
- (73) Ιδιοκτήτης/ες • DK GROUP N.A. N.V.  
Kaya W.F.G. (jombi), Mensing 36, Curaçao, Netherlands Antilles
- (72) Εφευρέτης/ες • MATVEEV, Konstantin United States of America  
WINKLER, Jorn, Paul Netherlands Antilles
- (30) Προτεραιότητα/ες • 07/05/2002 EP 02076817  
10/07/2002 EP 02077798  
30/12/2002 EP 02080560
- (51) Διεθνής Ταξινόμηση • B63B 1/38<sup>(2006.01)</sup>
- (74) Πληρεξούσιος Αντιπρόσωπος • Τάκης Χριστοδουλίδης  
T.K. 25581, 1310 Λευκωσία  
Κύπρος
- (74) Εξουσιοδοτημένο Πρόσωπο • Τάκης Χριστοδουλίδης  
T.K. 25581, 1310 Λευκωσία  
Κύπρος
- (57) Περίληψη

Η εφεύρεση αφορά ένα σκάφος (1) που διαθέτει κοιλότητα αέρα στη γάστρα του, το οποίο σκάφος αποτελείται από ένα κύτος (3) με μια πλώρη (11), μια πρύμνη (12) και έναν έλικα (13) κοντά στην πρύμνη, με τουλάχιστον μία ανοικτή κοιλότητα (4,5,6) να διαμορφώνεται στον πυθμένα (29) του κύτους, με την κοιλότητα να περιβάλλεται από δύο πλευρικά τοιχώματα (41, 42) που εκτείνονται σε μια διαμήκη κατεύθυνση του σκάφους, ένα οπίσθιο τοίχωμα (43) και ένα εμπρόσθιο τοίχωμα (44), με το οπίσθιο τοίχωμα να περιλαμβάνει ένα τμήμα τοιχώματος με κλίση προς τα κάτω στην κατεύθυνση προς τα πίσω, και μέσα έγχυσης αέρα υπό πίεση (7, 10) για την παροχή αέρα στο εσωτερικό της κοιλότητας, που χαρακτηρίζεται από το ότι τουλάχιστον ένα από τα εμπρόσθια και οπίσθια τοιχώματα (43,44) περιλαμβάνει ένα πρώτο τμήμα τοιχώματος σε σχήμα πλάκας (45) που συνδέεται με το κάτω μέρος (πυθμένα) (29) του σκάφους μέσω μιας άνω εγκάρσιας πλευράς (46), ενώ συνδέεται μέσω των διαμηκών πλευρών του (47, 48) με ένα αντίστοιχο πλευρικό τοίχωμα (41, 42), με μια άνω εγκάρσια πλευρά (49) να βρίσκεται σε απόσταση από τον πυθμένα του κύτους (29) η οποία συνδέεται με ένα δεύτερο τμήμα τοιχώματος σε σχήμα πλάκας (50), με το δεύτερο τμήμα του τοιχώματος (50) να συνδέεται με τα πλευρικά τοιχώματα (41, 42) και τον πυθμένα (29) του κύτους ή με ένα τμήμα τοιχώματος μιας γειτονικής κοιλότητας, το πρώτο και δεύτερο τμήμα του τοιχώματος (45, 50) να περιλαμβάνουν ένα κλειστό διάστημα σφηνοειδούς σχήματος.



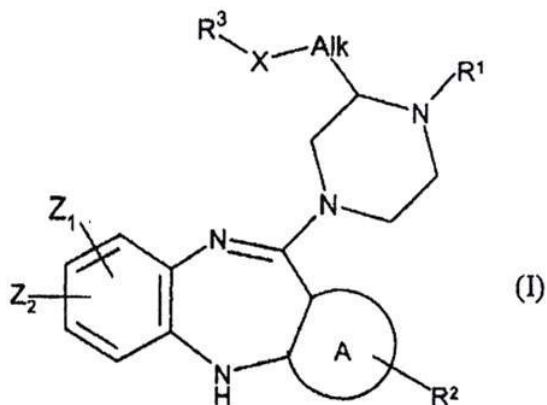
- (11) Αριθμός Πιστοποιητικού • **CY1110381 T1**
- (43) Ημερομηνία Δημοσίευσης Χορήγησης • 29/04/2015
- (21) Αριθμός Κατάθεσης Αίτησης • **CY20061101621**
- (22) Ημερομηνία Κατάθεσης Αίτησης • 09/11/2006
- (65) Αριθμός Χορήγησης Ευρωπαϊκού Διπλώματος • EP 1 117 682
- (65) Ημερομηνία Δημοσίευσης Χορήγησης Ευρωπαϊκού Διπλώματος • 16/08/2006
- (65) Αριθμός Ευρωπαϊκής Αίτησης • EP99952156.0
- (65) Ημερομηνία Κατάθεσης Ευρωπαϊκής Αίτησης • 01/10/1999
- (54) Τίτλος Εφεύρεσης • ΠΕΠΤΙΔΙΑ Χ-ΚΩΝΟΤΟΞΙΝΗΣ ΩΣ ΑΝΑΣΤΟΛΕΙΣ ΤΩΝ ΝΕΥΡΩΝΙΚΩΝ ΑΜΙΝΙΚΩΝ ΜΕΤΑΦΟΡΕΩΝ
- (73) Ιδιοκτήτης/ες • XENOME LIMITED  
Indooroopilly QLD 4068, Australia
- (72) Εφευρέτης/ες • LEWIS, Richard, James Australia  
ALEWOOD, Paul, Francis Australia  
SHARPE, Iain, Andrew Australia
- (30) Προτεραιότητα/ες • 02/10/1998 AU PP627498
- (51) Διεθνής Ταξινόμηση • C07K 7/08<sup>(2006.01)</sup> C07K 14/435<sup>(2006.01)</sup> A61K 38/04<sup>(2006.01)</sup>  
C12N 15/12<sup>(2006.01)</sup> C075K 16/78<sup>(2006.01)</sup>
- (74) Πληρεξούσιος Αντιπρόσωπος • Μιχαλάκης Κυπριανού & Συνεργάτες  
Θέκλας Λυσιώτη 35, Eagle Star House, 6ος Όροφος,  
Τ.Κ. 52441, 3030, Λεμεσός  
Κύπρος
- (74) Εξουσιοδοτημένο Πρόσωπο • Τώνια Αντωνίου  
Θέκλας Λυσιώτη 35, Eagle Star House, 6ος όροφος,  
3030 Λεμεσός  
Κύπρος
- (57) Περίληψη

Η εφεύρεση σχετίζεται με ένα απομονωμένο, συνθετικό ή ανασυνδυασμένο πεπτιδίο χ-κωνοτοξίνης το οποίο έχει τη δυνατότητα να αναστέλλει έναν αμινικό νευρωνικό μεταφορέα, με νουκλεϊνικά οξέα τα οποία κωδικοποιούν ολόκληρα ή μέρη αυτών των πεπτιδίων, με αντισώματα στα πεπτιδία αυτά και χρήσεις και μεθόδους θεραπείας στις οποίες εμπλέκονται τα πεπτιδία αυτά.

- (11) Αριθμός Πιστοποιητικού • **CY1110382 T1**
- (43) Ημερομηνία Δημοσίευσης Χορήγησης • 29/04/2015
- (21) Αριθμός Κατάθεσης Αίτησης • **CY20071101030**
- (22) Ημερομηνία Κατάθεσης Αίτησης • 02/08/2007
- (65) Αριθμός Χορήγησης Ευρωπαϊκού Διπλώματος • EP 1 546 134
- (65) Ημερομηνία Δημοσίευσης Χορήγησης Ευρωπαϊκού Διπλώματος • 02/05/2007
- (65) Αριθμός Ευρωπαϊκής Αίτησης • EP03784411.5
- (65) Ημερομηνία Κατάθεσης Ευρωπαϊκής Αίτησης • 28/07/2003
- (54) Τίτλος Εφεύρεσης • ΠΥΡΑΖΙΝΟ ΥΠΟΚΑΤΕΣΤΗΜΕΝΕΣ ΑΡΥΛΟΒΕΝΖΟΔΙΑΖΕΠΙΝΕΣ
- (73) Ιδιοκτήτης/ες • ELI LILLY AND COMPANY  
Indianapolis, Indiana 46285  
United States of America
- (72) Εφευρέτης/ες • AICHER, Thomas, Daniel United States of America  
CHEN Zhaogen China  
LE HUEROU, Yvan United States of America  
MARTIN, Fionna Mitchell United Kingdom  
PINEIRO-NUNEZ, Marta, Maria United States of America  
ROCCO, Vincent, Patrick United States of America  
RULEY, Kevin, Michael United States of America  
SCHAUS, John, Mehnert United States of America  
SPINAZZE, Patrick, Gianpietro United States of America  
TUPPER, David Edward United Kingdom
- (30) Προτεραιότητα/ες • 05/08/2002 US 401297 P
- (51) Διεθνής Ταξινόμηση • C07D 403/04<sup>(2006.01)</sup> C07D 495/04<sup>(2006.01)</sup> C07D 513/04<sup>(2006.01)</sup>  
A61K 31/55<sup>(2006.01)</sup> A61P 25/18<sup>(2006.01)</sup>
- (74) Πληρεξούσιος Αντιπρόσωπος • Δρ. Φύτος Ποιητής  
Τ.Θ. 40250, 6302 Λάρνακα  
Κύπρος
- (74) Εξουσιοδοτημένο Πρόσωπο • Δρ. Φύτος Ποιητής  
Τ.Θ. 40250, 6302 Λάρνακα  
Κύπρος

## (57) Περίληψη

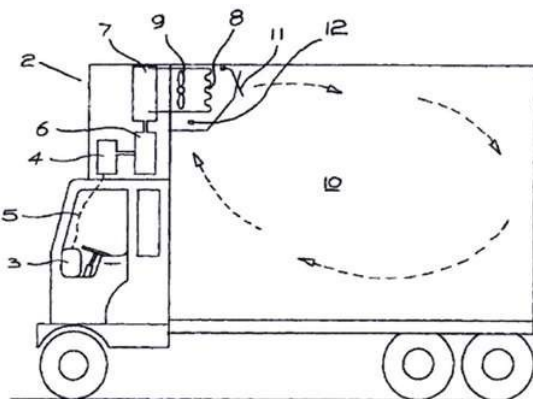
Περιγράφονται στο παρόν ενώσεις του τύπου (I) όπου: είναι ένας κατ' επιλογή βενζο-συντηγμένος πενταμελής ή εξαμελής αρωματικός δακτύλιος ο οποίος έχει μηδέν έως τρία ετεροάτομα ανεξάρτητα επιλεγμένα από N, S και O· το Alk είναι (C<sub>1-4</sub>) αλκυλένιο ή υδροξυ-υποκατεστημένο (C<sub>1-4</sub>)αλκυλένιο· το X είναι οξυγόνο ή θείο· το R<sup>1</sup> είναι υδρογόνο, (C<sub>1-6</sub>)φθοραλκύλιο, (C<sub>3-6</sub>)κυκλοαλκύλιο, ή (C<sub>1-4</sub>) αλκύλιο, όπου το (C<sub>1-4</sub>) αλκύλιο είναι μη-υποκατεστημένο ή υποκατεστημένο με υδροξυ, μεθοξυ, αιθοξυ, OCH<sub>2</sub>CH<sub>2</sub>OH, ή -CN· το R<sup>2</sup> είναι H, αλογόνο, (C<sub>1-6</sub>) φθοραλκύλιο, (C<sub>1-6</sub>)κυκλοαλκύλιο, OR<sup>4</sup>, SR<sup>4</sup>, NO<sub>2</sub>, CN, COR<sup>4</sup>, C(O)OR<sup>4</sup>, CONR<sup>5</sup>R<sup>6</sup>, NR<sup>5</sup>R<sup>6</sup>, SO<sub>2</sub>NR<sup>5</sup>R<sup>6</sup>, NR<sup>5</sup>COR<sup>4</sup>, NR<sup>5</sup>SO<sub>2</sub>R<sup>4</sup>, κατ' επιλογή υποκατεστημένο αρωματικό, ή (C<sub>1-6</sub>) αλκύλιο, όπου το (C<sub>1-6</sub>) αλκύλιο είναι μη-υποκατεστημένο ή υποκατεστημένο με μια υδροξυ ομάδα· το R<sup>3</sup> είναι υδρογόνο, (C<sub>1-6</sub>) φθοραλκύλιο, (C<sub>2-6</sub>) αλκενύλιο, Ag, (C<sub>1-4</sub>) αλκυλο-Ag, ή (C<sub>1-4</sub>) αλκύλιο όπου το (C<sub>1-4</sub>) αλκύλιο είναι μη-υποκατεστημένο ή υποκατεστημένο με ένα φαινύλιο· το R<sup>4</sup> είναι υδρογόνο, (C<sub>1-6</sub>)αλκύλιο, (C<sub>1-6</sub>) φθοραλκύλιο, ή κατ' επιλογή υποκατεστημένο αρωματικό· τα R<sup>5</sup> και R<sup>6</sup> είναι ανεξάρτητα υδρογόνο, (C<sub>1-6</sub>)αλκύλιο, ή κατ' επιλογή υποκατεστημένο αρωματικό, το R<sup>7</sup> είναι υδρογόνο, (C<sub>1-6</sub>) αλκύλιο, (C<sub>1-6</sub>) φθοραλκύλιο, ή κατ' επιλογή υποκατεστημένο αρωματικό· τα R<sup>8</sup> και R<sup>9</sup> είναι ανεξάρτητα υδρογόνο, (C<sub>1-6</sub>)αλκύλιο, ή κατ' επιλογή υποκατεστημένο αρωματικό· το Ag είναι κατ' επιλογή υποκατεστημένο φαινύλιο, ναφθύλιο, μονοκυκλικό ετεροαρωματικό ή δικυκλικό ετεροαρωματικό· τα Z<sup>1</sup> και Z<sup>2</sup> επιλέγονται ανεξάρτητα από υδρογόνο, αλογόνο, (C<sub>1-6</sub>) αλκύλιο, (C<sub>1-6</sub>)φθοραλκύλιο, OR<sup>7</sup>, SR<sup>7</sup>, NO<sub>2</sub>, CN, COR<sup>7</sup>, CONR<sup>8</sup>R<sup>9</sup>, NR<sup>8</sup>R<sup>9</sup>, και κατ' επιλογή υποκατεστημένο αρωματικό· και όλα τα άλατα, επιδιαλυτωμένα άλατα, οπτικά και γεωμετρικά ισομερή, και κρυσταλλικές μορφές αυτών. Επίσης, περιγράφονται η χρήση των ενώσεων του τύπου (I) ως ανταγωνιστές του υποδοχέα ντοπαμίνης D<sub>2</sub> και ως παράγοντες για την αντιμετώπιση ψύχωσης και διπολικών διαταραχών, και φαρμακευτικών σκευασμάτων των ενώσεων του τύπου (I).





- |   |  |
|---|--|
| (11) Αριθμός Πιστοποιητικού                                 | • CY1110383 T1   |
| (43) Ημερομηνία Δημοσίευσης Χορήγησης                       | • 29/04/2015   |
| (21) Αριθμός Κατάθεσης Αίτησης                              | • CY20071101541  |
| (22) Ημερομηνία Κατάθεσης Αίτησης                           | • 04/12/2007   |
| (65) Αριθμός Χορήγησης Ευρωπαϊκού Διπλώματος                | • EP 1 226 394   |
| (65) Ημερομηνία Δημοσίευσης Χορήγησης Ευρωπαϊκού Διπλώματος | • 05/09/2007   |
| (65) Αριθμός Ευρωπαϊκής Αίτησης                             | • EP00971672.1   |
| (65) Ημερομηνία Κατάθεσης Ευρωπαϊκής Αίτησης                | • 03/11/2000   |
| (54) Τίτλος Εφεύρεσης                                       | • ΣΥΣΤΗΜΑ ΕΛΕΓΧΟΥ ΨΥΧΟΜΕΝΟΥ ΕΜΠΟΡΕΥΜΑΤΟΚΙΒΩΤΙΟΥ  |
| (73) Ιδιοκτήτης/ες  | • SYNCHRO DATA LIMITED<br>Ground Floor, Terminal Building, Port of Cork, Tivoli, Cork<br>Ireland |
| (72) Εφευρέτης/ες   | • STOREY, John Gerard Anthony Ireland<br>NELSON, Daniel Ireland                                  |
| (30) Προτεραιότητα/ες                                       | • 03/11/1999 IE 990914   |
| (51) Διεθνής Ταξινόμηση                                     | • F25D 29/00 <sup>(2006.01)</sup> G05D 23/19 <sup>(2006.01)</sup>                                |
| (74) Πληρεξούσιος Αντιπρόσωπος                              | • Τάκης Χριστοδουλίδης<br>T.K. 25581, 1310 Λευκωσία<br>Κύπρος                                    |
| (74) Εξουσιοδοτημένο Πρόσωπο                                | • Τάκης Χριστοδουλίδης<br>T.K. 25581, 1310 Λευκωσία<br>Κύπρος                                    |
| (57) Περίληψη   |  |

Ένα σύστημα ελέγχου ψυχόμενου εμπορευματοκιβωτίου έχει αισθητήρα, όπως θερμοκρασιακό αισθητήρα προσαρμοσμένο στο εσωτερικό ψυχόμενου εμπορευματοκιβωτίου (10). Ένας ελεγκτής (4) που συνεργάζεται με την ψυκτική εγκατάσταση (6,7,8,9) έχει ραδιοπομποδέκτη μικρού βεληνεκούς για την μετάδοση της ανιχνευθείσας πληροφορίας προς τηλεχειριστήριο (3) προσαρμοσμένο στο κουβούκλιο οχήματος, επί του οποίου προσαρμόζεται το εμπορευματοκιβώτιο. Ένας οδηγός εντός του κουβουκλίου του οχήματος μπορεί να αποστέλλει σήματα ελέγχου προς την ψυκτική εγκατάσταση μέσω ραδιοπομποδέκτη μικρού βεληνεκούς στο τηλεχειριστήριο (3) για την εξ αποστάσεως ρύθμιση της λειτουργίας της ψυκτικής εγκατάστασης από το κουβούκλιο του οχήματος.



- (11) Αριθμός Πιστοποιητικού • **CY1110384 T1**
- (43) Ημερομηνία Δημοσίευσης Χορήγησης • 29/04/2015
- (21) Αριθμός Κατάθεσης Αίτησης • **CY20081100671**
- (22) Ημερομηνία Κατάθεσης Αίτησης • 26/06/2008
- (65) Αριθμός Χορήγησης Ευρωπαϊκού Διπλώματος • EP 1 129 088
- (65) Ημερομηνία Δημοσίευσης Χορήγησης Ευρωπαϊκού Διπλώματος • 02/04/2008
- (65) Αριθμός Ευρωπαϊκής Αίτησης • EP00937235.0
- (65) Ημερομηνία Κατάθεσης Ευρωπαϊκής Αίτησης • 15/06/2000
- (54) Τίτλος Εφεύρεσης • ΚΡΥΣΤΑΛΛΙΚΗ ΜΟΡΦΗ ΤΗΣ (R)-2[[[3-ΜΕΘΥΛΟ-4-(2,2,2-ΤΡΙΦΘΟΡΟΑΙΘΟΞΥ)-2-ΠΥΡΙΔΙΝΥΛΟ]ΜΕΘΥΛΟ]ΣΟΥΛΦΙΝΥΛΟ]-1Η-ΒΕΝΖΙΜΙΔΑΖΟΛΗΣ
- (73) Ιδιοκτήτης/ες • TAKEDA PHARMACEUTICAL COMPANY LIMITED  
1-1, Doshomachi 4-chome, Chuo-ku, Osaka, Japan
- (72) Εφευρέτης/ες • FUJISHIMA, Akira Japan  
AOKI, Isao Japan  
KAMIYAMA, Keiji Japan
- (30) Προτεραιότητα/ες • 17/06/1999 JP 17150999
- (51) Διεθνής Ταξινόμηση • C07D 401/12<sup>(2006.01)</sup> A61K 31/44<sup>(2006.01)</sup> A61P 1/04<sup>(2006.01)</sup>
- (74) Πληρεξούσιος Αντιπρόσωπος • Δρ. Χρίστος Α. Θεοδούλου  
Θεοδούλειον αρ.1, Κοραή 5 και W. Weir 9, T.K. 40965,  
6308 Λάρνακα  
Κύπρος
- (74) Εξουσιοδοτημένο Πρόσωπο • Δρ. Χρίστος Α. Θεοδούλου  
Θεοδούλειον αρ.1, Κοραή 5 και W. Weir 9, T.K. 40965,  
6308 Λάρνακα  
Κύπρος
- (57) Περίληψη

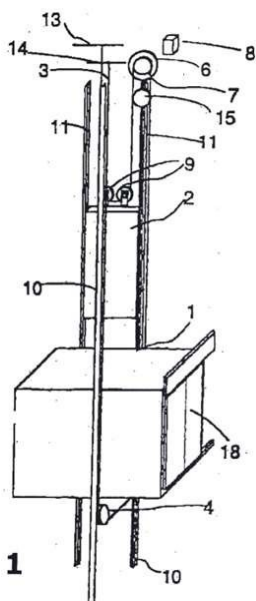
Ένας νέος κρύσταλλος (R)-2[[[3-μεθυλο-4-(2,2,2-τριφθορο-αιθοξυ)-2-πυριδινυλο]μεθυλο]σουλφινυλο]-1Η-βενζιμιδαζόλης ή ένα άλας αυτής της παρούσας εφεύρεσης, είναι χρήσιμος σαν ένας εξαιρετικός παράγοντας έναντι των ελκών.

- (11) Αριθμός Πιστοποιητικού • **CY1110385 T1**
- (43) Ημερομηνία Δημοσίευσης Χορήγησης • 29/04/2015
- (21) Αριθμός Κατάθεσης Αίτησης • **CY20081100684**
- (22) Ημερομηνία Κατάθεσης Αίτησης • 30/06/2008
- (65) Αριθμός Χορήγησης Ευρωπαϊκού Διπλώματος • EP 1 278 540
- (65) Ημερομηνία Δημοσίευσης Χορήγησης Ευρωπαϊκού Διπλώματος • 14/05/2008
- (65) Αριθμός Ευρωπαϊκής Αίτησης • EP01945064.2
- (65) Ημερομηνία Κατάθεσης Ευρωπαϊκής Αίτησης • 30/04/2001
- (54) Τίτλος Εφεύρεσης • ΧΡΗΣΗ ΑΝΑΣΤΟΛΕΩΝ ΤΗΣ IL-18 ΓΙΑ ΤΗ ΘΕΡΑΠΕΙΑ ΚΑΙ/Η ΠΡΟΛΗΨΗ ΤΗΣ ΑΘΗΡΟΣΚΛΗΡΩΣΗΣ
- (73) Ιδιοκτήτης/ες • LABORATOIRES SERONO SA  
Centre Industriel, 1267 Coinsins, Vaud, Switzerland  
INSTITUT NATIONAL DE LA SANTE ET DE LA RECHERCHE MEDICALE (INSERM)  
101, rue de Tolbiac, 75654 Paris Cédex 13, France
- (72) Εφευρέτης/ες • CHVATCHKO, Yolande Switzerland  
TEDGUI, Alain France  
MALLAT, Ziad France
- (30) Προτεραιότητα/ες • 05/05/2000 EP 00109606
- (51) Διεθνής Ταξινόμηση • A61K 39/00<sup>(2006.01)</sup> A61K 39/395<sup>(2006.01)</sup> C07K 16/24<sup>(2006.01)</sup>  
C07K 14/54<sup>(2006.01)</sup> C07K 14/81<sup>(2006.01)</sup> A61P 9/10<sup>(2006.01)</sup>  
A61P 7/02<sup>(2006.01)</sup>
- (74) Πληρεξούσιος Αντιπρόσωπος • Τάκης Χριστοδουλίδης  
T.K. 25581, 1310 Λευκωσία  
Κύπρος
- (74) Εξουσιοδοτημένο Πρόσωπο • Τάκης Χριστοδουλίδης  
T.K. 25581, 1310 Λευκωσία  
Κύπρος
- (57) Περίληψη

Η εφεύρεση αφορά στη χρήση ενός αναστολέα της IL-18 για την παρασκευή ενός φαρμακευτικού προϊόντος για την θεραπευτική αντιμετώπιση και/ή πρόληψη της αθηροσκλήρωσης.

- (11) Αριθμός Πιστοποιητικού • **CY1110386 T1**
- (43) Ημερομηνία Δημοσίευσης Χορήγησης • 29/04/2015
- (21) Αριθμός Κατάθεσης Αίτησης • **CY20081100863**
- (22) Ημερομηνία Κατάθεσης Αίτησης • 13/08/2008
- (65) Αριθμός Χορήγησης Ευρωπαϊκού Διπλώματος • EP 1 397 304
- (65) Ημερομηνία Δημοσίευσης Χορήγησης Ευρωπαϊκού Διπλώματος • 14/05/2008
- (65) Αριθμός Ευρωπαϊκής Αίτησης • EP02738196.1
- (65) Ημερομηνία Κατάθεσης Ευρωπαϊκής Αίτησης • 07/06/2002
- (54) Τίτλος Εφεύρεσης • **ΑΝΕΛΚΥΣΤΗΡΑΣ**
- (73) Ιδιοκτήτης/ες • **KONE CORPORATION**  
00330 Helsinki, Finland
- (72) Εφευρέτης/ες • **AULANKO, Esko** Finland  
**MUSTALAHTI, Jorma** Finland  
**RANTANEN, Pekka** Finland  
**MAKIMATTILA, Simo** Finland
- (30) Προτεραιότητα/ες • 21/06/2001 FI 20011339
- (51) Διεθνής Ταξινόμηση • B66B 11/00<sup>(2006.01)</sup> B66B 7/06<sup>(2006.01)</sup> B66B 15/04<sup>(2006.01)</sup>
- (74) Πληρεξούσιος Αντιπρόσωπος • Θεόδουλος Μόντης  
Μιχ. Καραολή 2, Έγκωμη 2404 Λευκωσία,  
Κύπρος
- (74) Εξουσιοδοτημένο Πρόσωπο • Θεόδουλος Μόντης  
Μιχ. Καραολή 2, Έγκωμη 2404 Λευκωσία,  
Κύπρος
- (57) Περίληψη

Σε ένα ανελκυστήρα, ο οποίος είναι κατά προτίμηση ανελκυστήρας χωρίς μηχανοστάσιο, ένα ανυψωτικό μηχανήμα εμπλέκει μέσω μιας τροχαλίας κίνησης μια δέσμη ανυψωτικών καλωδίων, που περιέχει ανυψωτικά καλώδια κυκλικής ουσιαστικά διατομής. Τα εν λόγω καλώδια διαθέτουν τμήμα μεταφοράς φορτίου με πλέγμα από χαλύβδινα σύρματα κυκλικής διατομής και/ή χαλύβδινα σύρματα μη κυκλικής διατομής και στον οποίο ανελκυστήρα τα ανυψωτικά καλώδια στηρίζουν ένα αντίβαρο κι ένα όχημα ανελκυστήρα που κινούνται στον ολισθητήρα τους. Το βάρος του ανυψωτικού μηχανήματος του ανελκυστήρα είναι κατά το μέγιστο γύρω στο 1/5 του βάρους του ονομαστικού φορτίου του ανελκυστήρα.



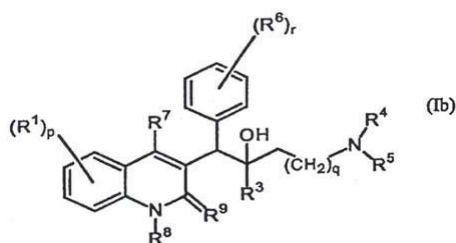
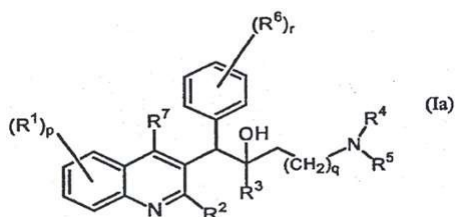
**Σχήμα 1**

- (11) Αριθμός Πιστοποιητικού • **CY1110387 T1**
- (43) Ημερομηνία Δημοσίευσης Χορήγησης • 29/04/2015
- (21) Αριθμός Κατάθεσης Αίτησης • **CY20081100687**
- (22) Ημερομηνία Κατάθεσης Αίτησης • 01/07/2008
- (65) Αριθμός Χορήγησης Ευρωπαϊκού Διπλώματος • EP 1 641 624
- (65) Ημερομηνία Δημοσίευσης Χορήγησης Ευρωπαϊκού Διπλώματος • 16/04/2008
- (65) Αριθμός Ευρωπαϊκής Αίτησης • EP04763041.3
- (65) Ημερομηνία Κατάθεσης Ευρωπαϊκής Αίτησης • 29/06/2004
- (54) Τίτλος Εφεύρεσης • ΜΕΘΟΔΟΣ ΚΑΙ ΜΕΣΑ ΓΙΑ ΤΗΝ ΠΑΡΑΓΩΓΗ ΜΑΓΝΗΤΙΚΩΣ ΕΠΑΓΟΜΕΝΟΥ ΣΧΕΔΙΟΥ ΣΕ ΕΠΙΣΤΡΩΣΗ ΠΟΥ ΠΕΡΙΕΧΕΙ ΜΑΓΝΗΤΙΚΑ ΣΩΜΑΤΙΔΙΑ
- (73) Ιδιοκτήτης/ες • SICPA HOLDING S.A.  
Avenue de Florissant 41, 1008 Prilly, Switzerland
- (72) Εφευρέτης/ες • BENNINGER, Nathalie Switzerland  
DESPLAND, Claude-Alain Switzerland  
DEGOTT, Pierre Switzerland  
MÜLLER, Edgar Switzerland
- (30) Προτεραιότητα/ες • 03/07/2003 EP 03015090
- (51) Διεθνής Ταξινόμηση • B41M 3/14<sup>(2006.01)</sup> B41M 1/42<sup>(2006.01)</sup> B41C 1/04<sup>(2006.01)</sup>  
B42D 15/00<sup>(2006.01)</sup>
- (74) Πληρεξούσιος Αντιπρόσωπος • Χρύσα Ψαρά  
T.K. 21143, 1502 Λευκωσία  
Κύπρος
- (74) Εξουσιοδοτημένο Πρόσωπο • Χρύσα Ψαρά  
T.K. 21143, 1502 Λευκωσία  
Κύπρος
- (57) Περίληψη

Η εφεύρεση γνωστοποιεί μια διάταξη και μια μέθοδο για τη μεταφορά ενός προκαθορισμένου, μαγνητικού σχεδίου υψηλής ευκρίνειας πάνω σε ένα έγγραφο τυπωμένο με μαγνητική μελάνη, ειδικότερα μια μαγνητική, οπτικώς μεταβλητή μελάνη. Η διάταξη περιλαμβάνει σώμα σύνθετου, μονίμως μαγνητικού υλικού, που φέρει τουλάχιστον μία επίπεδη ή κυρτή επιφάνεια χαραγμένη με ενδείξεις που αντιστοιχούν στο σχέδιο προς μεταφορά, όπου το εν λόγω μαγνητικό υλικό είναι μονίμως μαγνητισμένο, κατά προτίμηση σε κατεύθυνση ουσιαστικώς κάθετη προς την εν λόγω επιφάνεια. Η μέθοδος περιλαμβάνει την εκτύπωση ή επίστρωση μίας πρώτης επιφάνειας φύλλου ή πλέγματος με μια μαγνητική μελάνη ή μια σύνθεση επίστρωσης, και προσέγγιση του τυπωμένου φύλλου ή πλέγματος στη χαραγμένη επιφάνεια ενός σώματος ενός μαγνητισμένου σύνθετου, μονίμως μαγνητικού υλικού ενόσω η μελάνη είναι υγρή, και επακόλουθη σκλήρυνση της μελάνης.

- |   |   |
|---|---|
| (11) Αριθμός Πιστοποιητικού                                 | • CY1110388 T1  |
| (43) Ημερομηνία Δημοσίευσης Χορήγησης                       | • 29/04/2015  |
| (21) Αριθμός Κατάθεσης Αίτησης                              | • CY20081100696   |
| (22) Ημερομηνία Κατάθεσης Αίτησης                           | • 02/07/2008  |
| (65) Αριθμός Χορήγησης Ευρωπαϊκού Διπλώματος                | • EP 1 753 427  |
| (65) Ημερομηνία Δημοσίευσης Χορήγησης Ευρωπαϊκού Διπλώματος | • 02/04/2008  |
| (65) Αριθμός Ευρωπαϊκής Αίτησης                             | • EP05743054.8  |
| (65) Ημερομηνία Κατάθεσης Ευρωπαϊκής Αίτησης                | • 24/05/2005  |
| (54) Τίτλος Εφεύρεσης                                       | • ΧΡΗΣΗ ΥΠΟΚΑΤΕΣΤΗΜΕΝΩΝ ΠΑΡΑΓΩΓΩΝ ΚΟΥΙΝΟΛΙΝΗΣ ΓΙΑ ΤΗ ΘΕΡΑΠΕΥΤΙΚΗ ΑΝΤΙΜΕΤΩΠΙΣΗ ΜΥΚΟΒΑΚΤΗΡΙΑΚΩΝ ΑΣΘΕΝΕΙΩΝ ΑΝΘΕΚΤΙΚΩΝ ΣΕ ΦΑΡΜΑΚΑ |
| (73) Ιδιοκτήτης/ες  | • JANSSEN PHARMACEUTICA N.V.<br>Turnhoutseweg 30, 2340 Beerse, Belgium  |
| (72) Εφευρέτης/ες   | • ANDRIES, Koenraad, Jozef, Lodewijk, Marcel Belgium<br>VAN GESTEL, Jozef, Frans, Elisabetha Belgium                          |
| (30) Προτεραιότητα/ες                                       | • 28/05/2004 EP 04102402  |
| (51) Διεθνής Ταξινόμηση                                     | • A61K 31/47 <sup>(2006.01)</sup> A61P 31/06 <sup>(2006.01)</sup>   |
| (74) Πληρεξούσιος Αντιπρόσωπος                              | • Παπαχαραλάμπους & Αγγελίδης<br>Θεμιστοκλή Δέρβη 10, 1305 Λευκωσία<br>Κύπρος   |
| (74) Εξουσιοδοτημένο Πρόσωπο                                | • Ελένη Παπαχαραλάμπους<br>Θεμιστοκλή Δέρβη 10, 1305 Λευκωσία<br>Κύπρος   |
| (57) Περίληψη   |   |

Η παρούσα εφεύρεση αναφέρεται στη χρήση ενός υποκατεστημένου παραγώγου κουινολίνης για την παρασκευή ενός φαρμάκου για τη θεραπευτική αντιμετώπιση μίας μόλυνσης μ' ένα ανθεκτικό σε φάρμακα στέλεχος *Mycobacterium* όπου το υποκατεστημένο παράγωγο κουινολίνης είναι μία ένωση σύμφωνα με τον Τύπο (Ia) ή τον Τύπο (Ib) στα φαρμακευτικώς ανεκτά άλατα πρόσθεσης οξέος ή βάσης αυτών, στις στεreoχημικά ισομερείς μορφές αυτών, στις ταυτομερείς μορφές αυτών και στις μορφές N-οξειδίου αυτών. Επίσης αξιώνεται μία σύνθεση που περιλαμβάνει ένα φαρμακευτικώς ανεκτό φορέα και, ως ενεργό συστατικό, μία θεραπευτικώς δραστική ποσότητα των παραπάνω ενώσεων κι έναν ή περισσότερους άλλους αντιμυκοβακτηριακούς παράγοντες.



- |   |   |
|---|---|
| (11) Αριθμός Πιστοποιητικού                                 | • CY1110389 T1  |
| (43) Ημερομηνία Δημοσίευσης Χορήγησης                       | • 29/04/2015  |
| (21) Αριθμός Κατάθεσης Αίτησης                              | • CY20081100712   |
| (22) Ημερομηνία Κατάθεσης Αίτησης                           | • 08/07/2008  |
| (65) Αριθμός Χορήγησης Ευρωπαϊκού Διπλώματος                | • EP 1 690 536  |
| (65) Ημερομηνία Δημοσίευσης Χορήγησης Ευρωπαϊκού Διπλώματος | • 14/05/2008  |
| (65) Αριθμός Ευρωπαϊκής Αίτησης                             | • EP06011207.5  |
| (65) Ημερομηνία Κατάθεσης Ευρωπαϊκής Αίτησης                | • 15/11/2000  |
| (54) Τίτλος Εφεύρεσης                                       | • ΧΡΗΣΗ ΤΟΥ ΟΞΙΝΟΥ ΦΟΥΜΑΡΙΚΟΥ R-(+)-2-(3-ΔΙΙΣΟΠΡΟΠΥΛΑΜΙΝΟ-1-ΦΑΙΝΥΛΟΠΡΟΠΥΛΟ)-4-ΥΔΡΟΞΥ-ΜΕΘΥΛΟ-ΦΑΙΝΥΛΙΣΟΒΟΥΤΥΡΙΚΟΥ ΕΣΤΕΡΑ ΓΙΑ ΤΗ ΘΕΡΑΠΕΙΑ ΤΗΣ ΕΠΙΤΑΚΤΙΚΗΣ ΑΚΡΑΤΕΙΑΣ ΟΥΡΩΝ ΚΑΙ ΑΛΛΩΝ ΣΠΑΣΜΟΓΕΝΩΝ ΠΑΘΗΣΕΩΝ |
| (73) Ιδιοκτήτης/ες  | • SCHWARZ PHARMA AG<br>Alfred-Nobel-Strasse 10, 40789 Monheim, Germany  |
| (72) Εφευρέτης/ες   | • ΜΕΕΣΕ, Claus Germany  |
| (30) Προτεραιότητα/ες                                       | • 16/11/1999 DE 19955190  |
| (51) Διεθνής Ταξινόμηση                                     | • A61K 31/222 <sup>(2006.01)</sup> A61P 13/06 <sup>(2006.01)</sup>  |
| (74) Πληρεξούσιος Αντιπρόσωπος                              | • Δρ. Φύτος Ποιητής<br>Τ.Θ. 40250, 6302 Λάρνακα<br>Κύπρος   |
| (74) Εξουσιοδοτημένο Πρόσωπο                                | • Δρ. Φύτος Ποιητής<br>Τ.Θ. 40250, 6302 Λάρνακα<br>Κύπρος   |
| (57) Περίληψη   |   |

Χρήση του όξινου φουμαρικού R-(+)-2-(3-δισοπροπυλαμινο-1-φαινυλοπροπυλο)-4-υδροξυ-μεθυλο-φαινυλισοβουτυρικού εστέρα για τη θεραπεία της επιτακτικής ακράτειας ούρων και άλλων σπασμογενών παθήσεων.

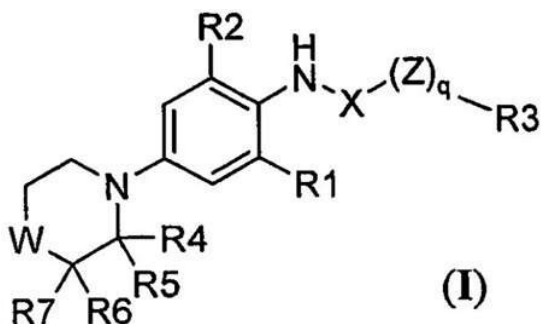
- (11) Αριθμός Πιστοποιητικού • **CY1110391 T1**
- (43) Ημερομηνία Δημοσίευσης Χορήγησης • 29/04/2015
- (21) Αριθμός Κατάθεσης Αίτησης • **CY20081100831**
- (22) Ημερομηνία Κατάθεσης Αίτησης • 06/08/2008
- (65) Αριθμός Χορήγησης Ευρωπαϊκού Διπλώματος • EP 1 601 670
- (65) Ημερομηνία Δημοσίευσης Χορήγησης Ευρωπαϊκού Διπλώματος • 07/05/2008
- (65) Αριθμός Ευρωπαϊκής Αίτησης • EP04717398.4
- (65) Ημερομηνία Κατάθεσης Ευρωπαϊκής Αίτησης • 04/03/2004
- (54) Τίτλος Εφεύρεσης • ΑΡΥΛΒΙΝΥΛΑΖΑΚΥΚΛΟΑΛΚΑΝΙΑ ΚΑΙ ΜΕΘΟΔΟΙ ΠΑΡΑΣΚΕΥΗΣ ΚΑΙ ΧΡΗΣΕΩΣ ΤΟΥΣ
- (73) Ιδιοκτήτης/ες • TARGACEPT INC.  
Winston-Salem, NC 27101, United States of America
- (72) Εφευρέτης/ες • SCHMITT, Jeffrey Daniel United States of America  
DULL, Gary Maurice United States of America  
GENEVOIS-BORELLA, Arielle France  
CAPET, Marc France  
CHEVE, Michel France
- (30) Προτεραιότητα/ες • 05/03/2003 US 379868
- (51) Διεθνής Ταξινόμηση • C07D 405/12<sup>(2006.01)</sup> C07D 239/26<sup>(2006.01)</sup> A61K 31/44<sup>(2006.01)</sup>  
A61K 31/505<sup>(2006.01)</sup> A61K 31/506<sup>(2006.01)</sup>
- (74) Πληρεξούσιος Αντιπρόσωπος • Χρύσα Ψαρά  
T.K. 21143, 1502 Λευκωσία  
Κύπρος
- (74) Εξουσιοδοτημένο Πρόσωπο • Χρύσα Ψαρά  
T.K. 21143, 1502 Λευκωσία  
Κύπρος
- (57) Περίληψη

Αποκαλύπτονται νέα βινυλαζακυκλοαλκάνια Τύπου (I). Οι ενώσεις είναι προσδέματα διαφόρων nAChR. Οι ενώσεις και τα φαρμακευτικά αποδεκτά άλατά τους μπορούν να χρησιμοποιηθούν για την παρασκευή φαρμακευτικών συνθέσεων και/ή φαρμάκων προοριζόμενων για την πρόληψη ή την αγωγή διαταραχών σχετιζόμενων με δυσλειτουργία των nAChR, ιδιαίτερα εντός του κεντρικού νευρικού συστήματος ή του γαστρεντερικού συστήματος. Παράδειγμα τύπων διαταραχών οι οποίες μπορούν να αντιμετωπισθούν περιλαμβάνουν νευροεκφυλιστικές διαταραχές, περιλαμβανομένων διαταραχών του κεντρικού νευρικού συστήματος όπως η νόσος του Alzheimer, νοητικές διαταραχές, κινητικές διαταραχές όπως η νόσος του Parkinson, τον εθισμό σε φάρμακα, διαταραχές της συμπεριφοράς και φλεγμονώδεις διαταραχές εντός του γαστρεντερικού συστήματος. Οι ενώσεις μπορούν επίσης να χρησιμεύουν ως αναλγητικά στην αγωγή του οξέως, χρόνιου ή υποτροπιάζοντος άλγους.



- (11) Αριθμός Πιστοποιητικού • **CY1110392 T1**
- (43) Ημερομηνία Δημοσίευσης Χορήγησης • 29/04/2015
- (21) Αριθμός Κατάθεσης Αίτησης • **CY20081100969**
- (22) Ημερομηνία Κατάθεσης Αίτησης • 10/09/2008
- (65) Αριθμός Χορήγησης Ευρωπαϊκού Διπλώματος • EP 1 727 809
- (65) Ημερομηνία Δημοσίευσης Χορήγησης Ευρωπαϊκού Διπλώματος • 11/06/2008
- (65) Αριθμός Ευρωπαϊκής Αίτησης • EP05706819.9
- (65) Ημερομηνία Κατάθεσης Ευρωπαϊκής Αίτησης • 09/03/2005
- (54) Τίτλος Εφεύρεσης • ΥΠΟΚΑΤΕΣΤΗΜΕΝΑ ΠΑΡΑΓΩΓΑ ΜΟΡΦΟΛΙΝΗΣ ΚΑΙ ΘΕΙΟΜΟΡΦΟΛΙΝΗΣ
- (73) Ιδιοκτήτης/ες • H. LUNDBECK A/S  
2500 Valby-Copenhagen, Denmark
- (72) Εφευρέτης/ες • WENZEL TORNØE, Christian Denmark  
ROTTLÄNDER, Mario Denmark  
KHANZHIN, Nikolay Denmark  
RITZÉN, Andreas Denmark  
WATSON, William Patrick Denmark
- (30) Προτεραιότητα/ες • 12/03/2004 DK 200400412  
12/03/2004 US 552574 P
- (51) Διεθνής Ταξινόμηση • C07D 295/12<sup>(2006.01)</sup> C07D 265/06<sup>(2006.01)</sup> C07D 279/12<sup>(2006.01)</sup>  
C07D 417/04<sup>(2006.01)</sup> A61K 31/4406<sup>(2006.01)</sup> A61K 31/541<sup>(2006.01)</sup>  
A61K 31/5355<sup>(2006.01)</sup> A61P 25/22<sup>(2006.01)</sup>
- (74) Πληρεξούσιος Αντιπρόσωπος • Δρ. Φύτος Ποιητής  
Τ.Θ. 40250, 6302 Λάρνακα  
Κύπρος
- (74) Εξουσιοδοτημένο Πρόσωπο • Δρ. Φύτος Ποιητής  
Τ.Θ. 40250, 6302 Λάρνακα  
Κύπρος
- (57) Περίληψη

Η παρούσα εφεύρεση αφορά παράγωγα μορφολίνης και θειομορφολίνης του τύπου I ή φαρμακευτικώς αποδεκτά άλατα αυτών και χρήση αυτών.



- (11) Αριθμός Πιστοποιητικού • **CY1110393 T1**
- (43) Ημερομηνία Δημοσίευσης Χορήγησης • 29/04/2015
- (21) Αριθμός Κατάθεσης Αίτησης • **CY20081100972**
- (22) Ημερομηνία Κατάθεσης Αίτησης • 10/09/2008
- (65) Αριθμός Χορήγησης Ευρωπαϊκού Διπλώματος • EP 1 401 972
- (65) Ημερομηνία Δημοσίευσης Χορήγησης Ευρωπαϊκού Διπλώματος • 11/06/2008
- (65) Αριθμός Ευρωπαϊκής Αίτησης • EP02732642.0
- (65) Ημερομηνία Κατάθεσης Ευρωπαϊκής Αίτησης • 19/04/2002
- (54) Τίτλος Εφεύρεσης • ΠΑΣΤΑ ΠΙΓΜΕΝΤΟΥ
- (73) Ιδιοκτήτης/ες • AKZO NOBEL COATINGS INTERNATIONAL B.V.  
Velperweg 76, 6824 BM Arnhem, The Netherlands
- (72) Εφευρέτης/ες • JANS, Robertus, Jozef, Franciscus The Netherlands  
DE JONG, Eugène, Michael, Arnoldus The Netherlands
- (30) Προτεραιότητα/ες • 30/05/2001 EP 01202044
- (51) Διεθνής Ταξινόμηση • C09D 17/00<sup>(2006.01)</sup> C09B 67/00<sup>(2006.01)</sup> C09D 167/08<sup>(2006.01)</sup>
- (74) Πληρεξούσιος Αντιπρόσωπος • Χρύσα Ψαρά  
Τ.Κ. 21143, 1502 Λευκωσία  
Κύπρος
- (74) Εξουσιοδοτημένο Πρόσωπο • Χρύσα Ψαρά  
Τ.Κ. 21143, 1502 Λευκωσία  
Κύπρος
- (57) Περίληψη

Πάστα πιγμέντου για χρωματισμό μιας σύνθεσης επικάλυψης, η πάστα πιγμέντου περιλαμβάνει τουλάχιστον ένα διακλαδισμένο αλκύδιο με ιξώδες μικρότερο από 5 Pa.s, κατά προτίμηση κάτω από 3.5 Pa.s, στους 23°C σε ένα ρυθμό διάτμησης 100 s<sup>-1</sup>, πιγμέντα, και 2-25% ενός διαλύτη χωρίς αρωματικές ενώσεις. Ο αριθμός Mn μέσου μοριακού βάρους του αλκυδίου κυμαίνεται μεταξύ 2,000 και 2,400 g/mole. Ο βαθμός διακλάδωσης του αλκυδίου είναι τουλάχιστον 0.35 και κατά προτίμηση μικρότερος από 0.42. Η περιεκτικότητα σε έλαια κυμαίνεται μεταξύ 76 και 84. Το VOC είναι μικρότερο από 250 g/l.

- |   |  |
|---|--|
| (11) Αριθμός Πιστοποιητικού                                 | • CY1110394 T1   |
| (43) Ημερομηνία Δημοσίευσης Χορήγησης                       | • 29/04/2015   |
| (21) Αριθμός Κατάθεσης Αίτησης                              | • CY20081100974  |
| (22) Ημερομηνία Κατάθεσης Αίτησης                           | • 10/09/2008   |
| (65) Αριθμός Χορήγησης Ευρωπαϊκού Διπλώματος                | • EP 1 198 479   |
| (65) Ημερομηνία Δημοσίευσης Χορήγησης Ευρωπαϊκού Διπλώματος | • 18/06/2008   |
| (65) Αριθμός Ευρωπαϊκής Αίτησης                             | • EP00941443.4   |
| (65) Ημερομηνία Κατάθεσης Ευρωπαϊκής Αίτησης                | • 14/06/2000   |
| (54) Τίτλος Εφεύρεσης                                       | • ΑΝΟΣΟΣΥΖΕΥΓΜΑΤΑ ΝΕΟΑΓΓΕΙΑΚΗΣ ΣΤΟΧΕΥΣΗΣ   |
| (73) Ιδιοκτήτης/ες  | • YALE UNIVERSITY<br>New Haven, CT 06520-8336, United States of America                            |
| (72) Εφευρέτης/ες   | • GAREN, Alan United States of America<br>HU, Zhiwei United States of America                      |
| (30) Προτεραιότητα/ες                                       | • 01/07/1999 US 142161 P   |
| (51) Διεθνής Ταξινόμηση                                     | • C07K 16/00 <sup>(2006.01)</sup> A61K 39/395 <sup>(2006.01)</sup> A61K 47/48 <sup>(2006.01)</sup> |
| (74) Πληρεξούσιος Αντιπρόσωπος                              | • Χρύσα Ψαρά<br>Τ.Κ. 21143, 1502 Λευκωσία<br>Κύπρος  |
| (74) Εξουσιοδοτημένο Πρόσωπο                                | • Χρύσα Ψαρά<br>Τ.Κ. 21143, 1502 Λευκωσία<br>Κύπρος  |
| (57) Περίληψη   |  |

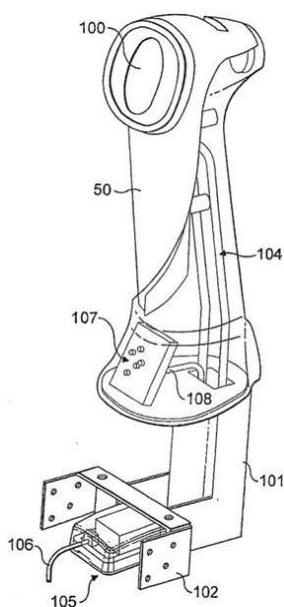
Περιγράφονται ανοσοσυζεύγματα για θεραπευτική αγωγή ασθενειών που σχετίζονται με νεοαγγείωση όπως καρκίνος, ρευματοειδής αρθρίτιδα, η εξιδρωματική μορφή κηλιδώδους εκφυλισμού, και αρτηριοσκλήρυνση. Τα ανοσοσυζεύγματα αποτελούνται χαρακτηριστικά από την περιοχή Fc ανθρώπινης ανοσοσφαιρίνης IgG1 που περιλαμβάνει την περιοχή άρθρωσης, ή άλλη τελεστική περιοχή ή περιοχές που μπορούν να εκμαιεύσουν, όταν χορηγούνται σε ασθενή, κυτταρολυτική ανοσοαπόκριση ή κυτταροτοξικό αποτέλεσμα εναντίον στοχευόμενου κυττάρου. Η τελεστική περιοχή είναι συζευγμένη με περιοχή στόχευσης που περιλαμβάνει μετάλλαγμα παράγοντα VII, που δεσμεύεται με υψηλή συγγένεια και εξειδίκευση με ιστικό παράγοντα αλλά δεν εκκινεί πήξη αίματος, όπως παράγοντας VII που έχει υποκατάσταση αλανίνης στην θέση λυσίνης-341 ή αλανίνης στην θέση σερίνης-344.

- |   |   |
|---|---|
| (11) Αριθμός Πιστοποιητικού                                 | • CY1110395 T1  |
| (43) Ημερομηνία Δημοσίευσης Χορήγησης                       | • 29/04/2015  |
| (21) Αριθμός Κατάθεσης Αίτησης                              | • CY20081100983   |
| (22) Ημερομηνία Κατάθεσης Αίτησης                           | • 11/09/2008  |
| (65) Αριθμός Χορήγησης Ευρωπαϊκού Διπλώματος                | • EP 1 728 794  |
| (65) Ημερομηνία Δημοσίευσης Χορήγησης Ευρωπαϊκού Διπλώματος | • 18/06/2008  |
| (65) Αριθμός Ευρωπαϊκής Αίτησης                             | • EP06017487.7  |
| (65) Ημερομηνία Κατάθεσης Ευρωπαϊκής Αίτησης                | • 03/07/2001  |
| (54) Τίτλος Εφεύρεσης                                       | • ΑΛΑΤΑ ΠΡΟΣΘΗΚΗΣ ΟΞΕΟΣ ΠΑΡΑΓΩΓΩΝ ΥΔΡΟΠΥΡΙΔΙΝΗΣ   |
| (73) Ιδιοκτήτης/ες  | • DAIICHI SANKYO COMPANY, LIMITED<br>Chuo-Ku, Tokyo, Japan<br>UBE INDUSTRIES, LTD<br>Ube-Shi, Yamaguchi 755-8633, Japan             |
| (72) Εφευρέτης/ες   | • ASAI, Fumitoshi Japan<br>OGAWA, Taketoshi Japan<br>YAMAMURA, Naotoshi Japan<br>INOUE, Teruhiko Japan<br>NAKAMURA, Kazuyoshi Japan |
| (30) Προτεραιότητα/ες                                       | • 06/07/2000 JP 2000205396<br>04/09/2000 JP 2000266780  |
| (51) Διεθνής Ταξινόμηση                                     | • C07D 495/04 <sup>(2006.01)</sup> A61K 31/4365 <sup>(2006.01)</sup>  |
| (74) Πληρεξούσιος Αντιπρόσωπος                              | • Χρύσα Ψαρά<br>T.K. 21143, 1502 Λευκωσία<br>Κύπρος   |
| (74) Εξουσιοδοτημένο Πρόσωπο                                | • Χρύσα Ψαρά<br>T.K. 21143, 1502 Λευκωσία<br>Κύπρος   |
| (57) Περίληψη   |   |

Τα άλατα προσθήκης οξέος των παραγώγων τετραϋδροθεινοπυριδίνης της παρούσας εφεύρεσης εμφανίζουν εξαιρετική στοματική απορρόφηση, μεταβολισμό στη δραστική ένωση, και ανασταλτική συμπεριφορά έναντι συσσωμάτωσης αιμοπεταλίων, χαμηλή τοξικότητα, και εξαιρετική σταθερότητα φύλαξης και χειρισμού, και είναι χρήσιμα ως φάρμακα, κατά προτίμηση ως προληπτικά ή θεραπευτικά μέσα (ιδίως ως θεραπευτικά μέσα) για παθήσεις προκαλούμενες από θρόμβο ή έμβολο, κατά περαιτέρω προτίμηση ως προληπτικά ή θεραπευτικά μέσα (ιδίως ως θεραπευτικά μέσα) για θρόμβωση ή εμβολή.

- (11) Αριθμός Πιστοποιητικού • **CY1110396 T1**
- (43) Ημερομηνία Δημοσίευσης Χορήγησης • 29/04/2015
- (21) Αριθμός Κατάθεσης Αίτησης • **CY20081100986**
- (22) Ημερομηνία Κατάθεσης Αίτησης • 11/09/2008
- (65) Αριθμός Χορήγησης Ευρωπαϊκού Διπλώματος • EP 1 789 358
- (65) Ημερομηνία Δημοσίευσης Χορήγησης Ευρωπαϊκού Διπλώματος • 25/06/2008
- (65) Αριθμός Ευρωπαϊκής Αίτησης • EP05770628.5
- (65) Ημερομηνία Κατάθεσης Ευρωπαϊκής Αίτησης • 12/08/2005
- (54) Τίτλος Εφεύρεσης • ΜΕΘΟΔΟΣ ΚΑΙ ΔΙΑΤΑΞΗ ΓΙΑ ΤΟΝ ΚΑΘΑΡΙΣΜΟ ΜΙΑΣ ΓΡΑΜΜΗΣ ΧΟΡΗΓΗΣΗΣ ΠΟΤΩΝ
- (73) Ιδιοκτήτης/ες • SCOTTISH & NEWCASTLE PLC  
28 St Andrew Square, Edinburgh, EH2 1AF, United Kingdom
- (72) Εφευρέτης/ες • ROBINSON, Michael United Kingdom
- (30) Προτεραιότητα/ες • 13/08/2004 GB 0418143
- (51) Διεθνής Ταξινόμηση • B67D 1/07<sup>(2006.01)</sup> B67D 1/08<sup>(2006.01)</sup> F28D 7/02<sup>(2006.01)</sup>  
F28F 27/02<sup>(2006.01)</sup> B67D 1/14<sup>(2006.01)</sup>
- (74) Πληρεξούσιος Αντιπρόσωπος • Γεώργιος Λ. Σαββίδης & Σία  
Γλαύκου 1, 1085 Λευκωσία  
Κύπρος
- (74) Εξουσιοδοτημένο Πρόσωπο • Γεώργιος Λ. Σαββίδης & Σία  
Γλαύκου 1, 1085 Λευκωσία  
Κύπρος
- (57) Περίληψη

Μέθοδος καθαρισμού μιας γραμμής ποτού (33) ενός ντεπόζιτου χορήγησης ποτού (1), όπου το ντεπόζιτο είναι τύπου που περιλαμβάνει μέσο συμπύκνωσης (6) που βρίσκεται σε θερμική επαφή με το περίβλημα (4) και διαμέσου του οποίου, κατά τη χρήση, μπορεί να ρέει ένα πρώτο μέσο ψύξης, και περαιτέρω περιλαμβάνει μια γραμμή ψύξης (21, 22) που βρίσκεται σε θερμική επαφή με τη γραμμή ποτού και διαμέσου της οποίας, κατά τη χρήση, μπορεί να ρέει ένα δεύτερο μέσο ψύξης. Η μέθοδος περιλαμβάνει τα εξής βήματα: διέλευση του πρώτου μέσου ψύξης μέσα από το μέσο συμπύκνωσης ώστε να παράγεται συμπύκνωση, δημιουργία παγετού ή πάγου σε μια εξωτερική επιφάνεια του περιβλήματος ταυτόχρονα, διέλευση του δεύτερου μέσου ψύξης μέσα από τη γραμμή ψύξης ταυτόχρονα, διέλευση ενός μέσου καθαρισμού μέσα από τη γραμμή ποτού οπότε, η μεταφορά θερμότητας μεταξύ του καθαρισμού και του πρώτου μέσου ψύξης μετριάζεται από τη μεταφορά θερμότητας μεταξύ του δεύτερου μέσου ψύξης και του μέσου καθαρισμού.

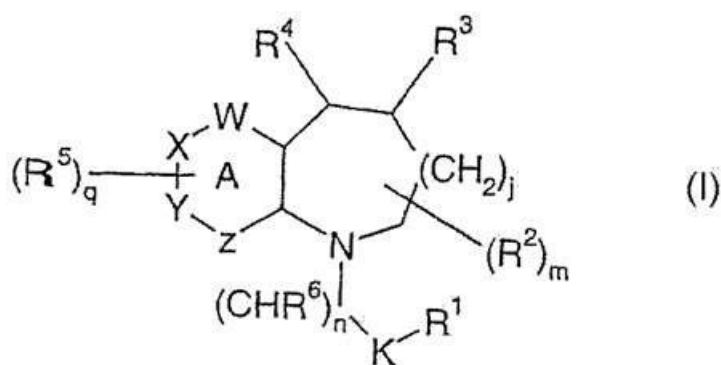


- |   |   |
|---|---|
| (11) Αριθμός Πιστοποιητικού                                 | • CY1110397 T1  |
| (43) Ημερομηνία Δημοσίευσης Χορήγησης                       | • 29/04/2015  |
| (21) Αριθμός Κατάθεσης Αίτησης                              | • CY20081101026   |
| (22) Ημερομηνία Κατάθεσης Αίτησης                           | • 22/09/2008  |
| (65) Αριθμός Χορήγησης Ευρωπαϊκού Διπλώματος                | • EP 1 649 023  |
| (65) Ημερομηνία Δημοσίευσης Χορήγησης Ευρωπαϊκού Διπλώματος | • 20/08/2008  |
| (65) Αριθμός Ευρωπαϊκής Αίτησης                             | • EP04744156.3  |
| (65) Ημερομηνία Κατάθεσης Ευρωπαϊκής Αίτησης                | • 29/06/2004  |
| (54) Τίτλος Εφεύρεσης                                       | • ΠΟΛΥΠΕΠΤΙΔΙΟ ΠΟΥ ΕΧΕΙ ΒΕΛΤΙΩΜΕΝΗ ΔΡΑΣΤΙΚΟΤΗΤΑ ΑΠΟΑΜΙΝΑΣΗΣ ΚΥΤΟΣΙΝΗΣ |
| (73) Ιδιοκτήτης/ες  | • TRANSGENE S.A.<br>67000 Strasbourg, France                          |
| (72) Εφευρέτης/ες   | • ERBS, Philippe France   |
| (30) Προτεραιότητα/ες                                       | • 21/07/2003 EP 03360087<br>06/10/2003 US 508274 P                    |
| (51) Διεθνής Ταξινόμηση                                     | • C12N 15/62 <sup>(2006.01)</sup> C12N 9/78 <sup>(2006.01)</sup>      |
| (74) Πληρεξούσιος Αντιπρόσωπος                              | • Χρύσα Ψαρά<br>T.K. 21143, 1502 Λευκωσία<br>Κύπρος                   |
| (74) Εξουσιοδοτημένο Πρόσωπο                                | • Χρύσα Ψαρά<br>T.K. 21143, 1502 Λευκωσία<br>Κύπρος                   |
| (57) Περίληψη   |   |

Η παρούσα εφεύρεση αφορά πολυπεπτίδιο που έχει δραστικότητα Cδάσης, που χαρακτηρίζεται από το ότι λαμβάνεται από μία φυσική Cδάση με προσθήκη μίας αλληλουχίας αμινοξέος, υπό την προϋπόθεση ότι το εν λόγω πολυπεπτίδιο δεν έχει δραστικότητα UPRτάσης ή Κινάσης Θυμιδίνης.

- (11) Αριθμός Πιστοποιητικού • **CY1110398 T1**
- (43) Ημερομηνία Δημοσίευσης Χορήγησης • 29/04/2015
- (21) Αριθμός Κατάθεσης Αίτησης • **CY20081101030**
- (22) Ημερομηνία Κατάθεσης Αίτησης • 24/09/2008
- (65) Αριθμός Χορήγησης Ευρωπαϊκού Διπλώματος • EP 1 732 933
- (65) Ημερομηνία Δημοσίευσης Χορήγησης Ευρωπαϊκού Διπλώματος • 23/07/2008
- (65) Αριθμός Ευρωπαϊκής Αίτησης • EP05732643.1
- (65) Ημερομηνία Κατάθεσης Ευρωπαϊκής Αίτησης • 17/03/2005
- (54) Τίτλος Εφεύρεσης • ΕΝΩΣΕΙΣ ΓΙΑ ΤΗΝ ΑΓΩΓΗ ΤΗΣ ΔΥΣΛΙΠΙΔΑΙΜΙΑΣ
- (73) Ιδιοκτήτης/ες • ELI LILLY AND COMPANY  
Indianapolis, Indiana 46285  
United States of America
- (72) Εφευρέτης/ες • BELL, Michael, Gregory United States of America  
CAO, Guoqing United States of America  
ESCRIBANO, Ana Maria Spain  
FERNANDEZ, Maria, Carmen Spain  
MANTLO, Nathan, Bryan United States of America  
MARTIN DE LA NAVA, Eva, Maria Spain  
MATEO HERRANZ, Ana, Isabel Spain  
MAYHUGH, Daniel, Ray United States of America  
WANG, Xiaodong United States of America
- (30) Προτεραιότητα/ες • 26/03/2004 US 557134 P  
22/10/2004 US 621162 P
- (51) Διεθνής Ταξινόμηση • C07D 495/04<sup>(2006.01)</sup> C07D 487/04<sup>(2006.01)</sup> C07D 471/04<sup>(2006.01)</sup>  
A61K 31/44<sup>(2006.01)</sup> A61P 3/04<sup>(2006.01)</sup> A61P 9/00<sup>(2006.01)</sup>  
A61K 31/47<sup>(2006.01)</sup> A61K 31/435<sup>(2006.01)</sup>
- (74) Πληρεξούσιος Αντιπρόσωπος • Δρ. Φύτος Ποιητής  
Τ.Θ. 40250, 6302 Λάρνακα  
Κύπρος
- (74) Εξουσιοδοτημένο Πρόσωπο • Δρ. Φύτος Ποιητής  
Τ.Θ. 40250, 6302 Λάρνακα  
Κύπρος
- (57) Περίληψη

Η παρούσα εφεύρεση αποκαλύπτει ενώσεις τύπου I στον οποίο τα A, n, m, j, q, K, W, X, Y, Z, R<sup>1</sup>, R<sup>2</sup>, R<sup>3</sup>, R<sup>4</sup>, R<sup>5</sup> και R<sup>6</sup> είναι όπως ορίζονται εδώ και τις φαρμακευτικές συνθέσεις τους και μεθόδους χρήσεως ως χρήσιμες για την αγωγή της δυσλιπιδαιμίας και των συνεπειών της.



- (11) Αριθμός Πιστοποιητικού • **CY1110400 T1**
- (43) Ημερομηνία Δημοσίευσης Χορήγησης • 29/04/2015
- (21) Αριθμός Κατάθεσης Αίτησης • **CY20081100948**
- (22) Ημερομηνία Κατάθεσης Αίτησης • 03/09/2008
- (65) Αριθμός Χορήγησης Ευρωπαϊκού Διπλώματος • EP 1 490 066
- (65) Ημερομηνία Δημοσίευσης Χορήγησης Ευρωπαϊκού Διπλώματος • 11/06/2008
- (65) Αριθμός Ευρωπαϊκής Αίτησης • EP03723907.6
- (65) Ημερομηνία Κατάθεσης Ευρωπαϊκής Αίτησης • 04/04/2003
- (54) Τίτλος Εφεύρεσης • Η ΧΡΗΣΗ ΤΗΣ ΡΑΝΟΛΑΖΙΝΗΣ ΓΙΑ ΤΗΝ ΠΑΡΑΣΚΕΥΗ ΕΝΟΣ ΦΑΡΜΑΚΟΥ ΓΙΑ ΤΗΝ ΘΕΡΑΠΕΙΑ ΤΩΝ ΑΡΡΥΘΜΙΩΝ
- (73) Ιδιοκτήτης/ες • CV THERAPEUTICS, INC.  
3172 Porter Drive, Palo Alto, CA 94304  
United States of America
- (72) Εφευρέτης/ες • BELARDINELLI, Luiz United States of America  
ANTZELEVITCH, Charles United States of America  
BLACKBURN, Brent United States of America
- (30) Προτεραιότητα/ες • 04/04/2002 US 370150 P  
05/09/2002 US 408292 P  
30/10/2002 US 422589 P
- (51) Διεθνής Ταξινόμηση • A61K 31/495<sup>(2006.01)</sup> A61P 9/06<sup>(2006.01)</sup>
- (74) Πληρεξούσιος Αντιπρόσωπος • Δρ. Χρίστος Α. Θεοδούλου  
Θεοδούλειον αρ.1, Κοραή 5 και W. Weir 9, T.K. 40965,  
6308 Λάρνακα  
Κύπρος
- (74) Εξουσιοδοτημένο Πρόσωπο • Δρ. Χρίστος Α. Θεοδούλου  
Θεοδούλειον αρ.1, Κοραή 5 και W. Weir 9, T.K. 40965,  
6308 Λάρνακα  
Κύπρος
- (57) Περίληψη

Παρέχονται μέθοδοι για τη θεραπευτική αντιμετώπιση των αρρυθμιών συμπεριλαμβανομένων των ταχυκαρδιών, όπως η ιδιοπαθής κοιλιακή ταχυκαρδία, η κοιλιακή μαρμαρυγή, και η Torsade de Pointes (TdP) με ένα τρόπο που ελαχιστοποιεί τις ανεπιθύμητες παρενέργειες.



- (11) Αριθμός Πιστοποιητικού • **CY1110401 T1**
- (43) Ημερομηνία Δημοσίευσης Χορήγησης • 29/04/2015
- (21) Αριθμός Κατάθεσης Αίτησης • **CY20081100961**
- (22) Ημερομηνία Κατάθεσης Αίτησης • 04/09/2008
- (65) Αριθμός Χορήγησης Ευρωπαϊκού Διπλώματος • EP 1 778 623
- (65) Ημερομηνία Δημοσίευσης Χορήγησης Ευρωπαϊκού Διπλώματος • 02/07/2008
- (65) Αριθμός Ευρωπαϊκής Αίτησης • EP05767873.2
- (65) Ημερομηνία Κατάθεσης Ευρωπαϊκής Αίτησης • 26/07/2005
- (54) Τίτλος Εφεύρεσης • ΠΑΡΑΓΩΓΑ ΤΩΝ 1-ΦΑΙΝΥΛΑΛΚΑΝΟΚΑΡΒΟΞΥΛΙΚΩΝ ΟΞΕΩΝ ΓΙΑ ΤΗΝ ΑΝΤΙΜΕΤΩΠΙΣΗ ΤΩΝ ΝΕΥΡΟΕΚΦΥΛΙΣΤΙΚΩΝ ΝΟΣΩΝ
- (73) Ιδιοκτήτης/ες • CHIESI FARMACEUTICI S.P.A.  
Via Palermo, 26/A, I-43100 Parma, Italy
- (72) Εφευρέτης/ες • RAVEGLIA, Luca Italy  
PERETTO, Ilaria Italy  
RADAELLI, Stefano Italy  
IMBIMBO, Bruno, Pietro Italy  
RIZZI, Andrea Italy  
VILLETTI, Gino Italy
- (30) Προτεραιότητα/ες • 03/08/2004 EP 04425604
- (51) Διεθνής Ταξινόμηση • C07C 233/51<sup>(2006.01)</sup> A61K 31/165<sup>(2006.01)</sup> A61P 25/28<sup>(2006.01)</sup>
- (74) Πληρεξούσιος Αντιπρόσωπος • Μαρκίδη, Μαρκίδη & Σία  
Ηρώων 1-1Α, Τ.Κ. 24325, ΤΤ-1703 Λευκωσία  
Κύπρος
- (74) Εξουσιοδοτημένο Πρόσωπο • Μαρκίδη, Μαρκίδη & Σία  
Ηρώων 1-1Α, Τ.Κ. 24325, ΤΤ-1703 Λευκωσία  
Κύπρος
- (57) Περίληψη

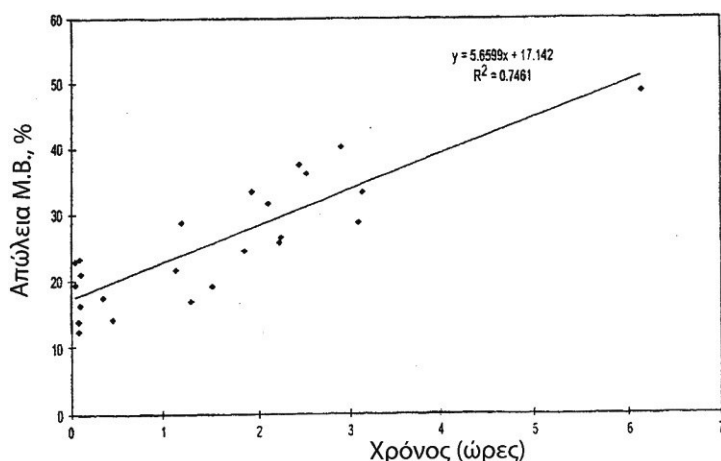
Η παρούσα εφεύρεση αφορά νέα παράγωγα των 1-φαινυλαλκανοκαρβοξυλικών οξέων, τις φαρμακευτικές συνθέσεις αυτών, μια διαδικασία για την παρασκευή τους και τη χρήση τους για την αντιμετώπιση και/ή την πρόληψη των νευροεκφυλιστικών νόσων, όπως η νόσος Αλζχάιμερ.

- |   |  |
|---|--|
| (11) Αριθμός Πιστοποιητικού                                 | • CY1110402 T1   |
| (43) Ημερομηνία Δημοσίευσης Χορήγησης                       | • 29/04/2015   |
| (21) Αριθμός Κατάθεσης Αίτησης                              | • CY20081101046  |
| (22) Ημερομηνία Κατάθεσης Αίτησης                           | • 24/09/2008   |
| (65) Αριθμός Χορήγησης Ευρωπαϊκού Διπλώματος                | • EP 1 680 076   |
| (65) Ημερομηνία Δημοσίευσης Χορήγησης Ευρωπαϊκού Διπλώματος | • 02/07/2008   |
| (65) Αριθμός Ευρωπαϊκής Αίτησης                             | • EP04761875.6   |
| (65) Ημερομηνία Κατάθεσης Ευρωπαϊκής Αίτησης                | • 23/08/2004   |
| (54) Τίτλος Εφεύρεσης                                       | • ΦΑΡΜΑΚΕΥΤΙΚΑ ΚΑΙ ΚΑΛΛΥΝΤΙΚΑ ΣΚΕΥΑΣΜΑΤΑ ΓΙΑ ΤΗΝ ΠΕΡΙΠΟΙΗΣΗ ΤΩΝ ΟΝΥΧΩΝ   |
| (73) Ιδιοκτήτης/ες  | • BIOEQUAL AG<br>Hofackerstrasse 12, 4132 MuttENZ, Switzerland   |
| (72) Εφευρέτης/ες   | • MEYER, Hans Switzerland  |
| (30) Προτεραιότητα/ες                                       | • 25/08/2003 EP 03019157   |
| (51) Διεθνής Ταξινόμηση                                     | • A61K 8/34 <sup>(2006.01)</sup> A61K 8/37 <sup>(2006.01)</sup> A61Q 3/00 <sup>(2006.01)</sup><br>A61K 8/97 <sup>(2006.01)</sup> A61K 8/49 <sup>(2006.01)</sup> A61K 8/44 <sup>(2006.01)</sup><br>A61K 8/67 <sup>(2006.01)</sup> |
| (74) Πληρεξούσιος Αντιπρόσωπος                              | • Τάκης Χριστοδουλίδης<br>T.K. 25581, 1310 Λευκωσία<br>Κύπρος  |
| (74) Εξουσιοδοτημένο Πρόσωπο                                | • Τάκης Χριστοδουλίδης<br>T.K. 25581, 1310 Λευκωσία<br>Κύπρος  |
| (57) Περίληψη   |  |

Περιγράφονται τοπικώς εφαρμόσιμα μέσα για την θεραπεία ασθενειών των ονύχων και την περιποίηση των ονύχων, τα οποία περιέχουν, εκτός μίας ή περισσότερων δραστικών ουσιών και κατά περίπτωση φυσιολογικώς ανεκτών βοηθητικών ουσιών και διαλυτών, μία ή περισσότερες ενώσεις του τύπου I: R-O-R<sub>1</sub> (I), στον οποίον σημαίνουν R μία ευθείας αλύσου ή διακλαδισμένη ρίζα αλκυλίου με 5 - 8 άτομα άνθρακα, και R<sub>1</sub> υδρογόνο, μία ομάδα φορμυλίου ή μία ομάδα ακετυλίου. Τα σύμφωνα με την εφεύρεση μέσα είναι επίσης κατάλληλα στην κτηνιατρική για τη θεραπεία μυκητιάσεων των σπλών και των ονύχων οικόσιτων και ζώων εκμετάλλευσης.

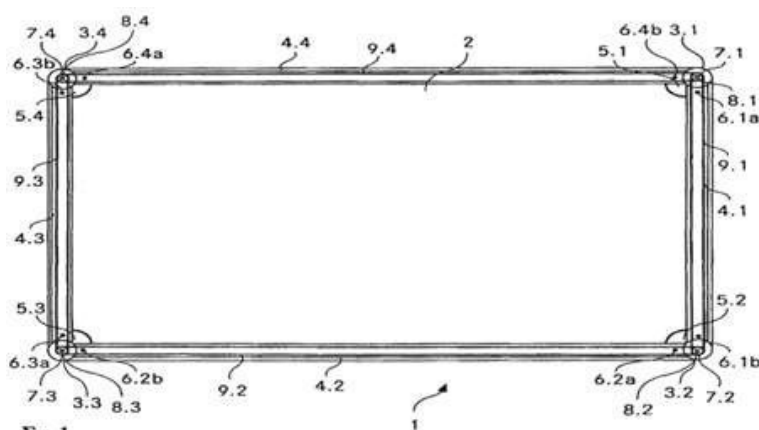
- (11) Αριθμός Πιστοποιητικού • **CY1110403 T1**
- (43) Ημερομηνία Δημοσίευσης Χορήγησης • 29/04/2015
- (21) Αριθμός Κατάθεσης Αίτησης • **CY20081101054**
- (22) Ημερομηνία Κατάθεσης Αίτησης • 24/09/2008
- (65) Αριθμός Χορήγησης Ευρωπαϊκού Διπλώματος • EP 1 282 404
- (65) Ημερομηνία Δημοσίευσης Χορήγησης Ευρωπαϊκού Διπλώματος • 02/07/2008
- (65) Αριθμός Ευρωπαϊκής Αίτησης • EP01928630.1
- (65) Ημερομηνία Κατάθεσης Ευρωπαϊκής Αίτησης • 19/04/2001
- (54) Τίτλος Εφεύρεσης • ΜΕΘΟΔΟΣ ΠΑΡΑΣΚΕΥΗΣ ΜΙΚΡΟΣΩΜΑΤΙΔΙΩΝ ΠΟΥ ΕΧΟΥΝ ΕΠΙΛΕΓΜΕΝΟ ΜΟΡΙΑΚΟ ΒΑΡΟΣ ΠΟΛΥΜΕΡΟΥΣ
- (73) Ιδιοκτήτης/ες • ALKERMES, INC.  
88 Sidney Street, Cambridge MA 02139  
United States of America
- (72) Εφευρέτης/ες • WRIGHT, Steven, G. United States of America  
RICKEY, Michael, E. United States of America  
RAMSTACK, J., Michael United States of America  
LYONS, Shawn, L. United States of America  
HOTZ, Joyce, M. United States of America
- (30) Προτεραιότητα/ες • 19/05/2000 US 575075
- (51) Διεθνής Ταξινόμηση • A61K 9/16<sup>(2006.01)</sup>
- (74) Πληρεξούσιος Αντιπρόσωπος • Δρ. Χρίστος Α. Θεοδούλου  
Θεοδούλειον αρ.1, Κοραή 5 και W. Weir 9, T.K. 40965,  
6308 Λάρνακα  
Κύπρος
- (74) Εξουσιοδοτημένο Πρόσωπο • Δρ. Χρίστος Α. Θεοδούλου  
Θεοδούλειον αρ.1, Κοραή 5 και W. Weir 9, T.K. 40965,  
6308 Λάρνακα  
Κύπρος
- (57) Περίληψη

Μέθοδος παρασκευής μικροσωματιδίων που έχουν επιλεγμένο μοριακό βάρος πολυμερούς. Ο χρόνος παραμονής και η θερμοκρασία διαλύματος περιέχοντος νουκλεόφιλη ένωση και πολυμερές με ένα αρχικό μοριακό βάρος ελέγχονται έτσι ώστε να ελέγχεται το μοριακό βάρος του πολυμερούς στο τελειωμένο προϊόν μικροσωματιδίων. Με τον τρόπο αυτόν, μπορεί να επιτευχθεί ένα επιλεγμένο μοριακό βάρος του πολυμερούς στο τελειωμένο μικροσωματιδιακό προϊόν από μία ποικιλία μοριακών βαρών του αρχικού υλικού.



- (11) Αριθμός Πιστοποιητικού • **CY1110404 T1**
- (43) Ημερομηνία Δημοσίευσης Χορήγησης • 29/04/2015
- (21) Αριθμός Κατάθεσης Αίτησης • **CY20081101075**
- (22) Ημερομηνία Κατάθεσης Αίτησης • 30/09/2008
- (65) Αριθμός Χορήγησης Ευρωπαϊκού Διπλώματος • EP 1 604 589
- (65) Ημερομηνία Δημοσίευσης Χορήγησης Ευρωπαϊκού Διπλώματος • 02/07/2008
- (65) Αριθμός Ευρωπαϊκής Αίτησης • EP04405361.9
- (65) Ημερομηνία Κατάθεσης Ευρωπαϊκής Αίτησης • 11/06/2004
- (54) Τίτλος Εφεύρεσης • ΔΙΑΤΑΞΗ ΡΥΘΜΙΣΗΣ ΥΨΟΥΣ ΓΙΑ ΤΡΑΠΕΖΙ
- (73) Ιδιοκτήτης/ες • USM HOLDING AG  
3073 Gümligen, Switzerland
- (72) Εφευρέτης/ες • SCHERRER, Kurt Switzerland  
SCHÄRER, Alexander Switzerland
- (30) Προτεραιότητα/ες • ----
- (51) Διεθνής Ταξινόμηση • A47B 9/20<sup>(2006.01)</sup>
- (74) Πληρεξούσιος Αντιπρόσωπος • Δρ. Χρίστος Α. Θεοδούλου  
Θεοδούλειον αρ.1, Κοραή 5 και W. Weir 9, T.K. 40965,  
6308 Λάρνακα  
Κύπρος
- (74) Εξουσιοδοτημένο Πρόσωπο • Δρ. Χρίστος Α. Θεοδούλου  
Θεοδούλειον αρ.1, Κοραή 5 και W. Weir 9, T.K. 40965,  
6308 Λάρνακα  
Κύπρος
- (57) Περίληψη

Σε διάταξη ρύθμισης ύψους για τραπέζι (1) με τρία ή περισσότερα πόδια τραπέζιου (3.1...3.4) διαταγμένα σε περιμετρική περιοχή του τραπέζιου, όπου τα γειτονικά πόδια τραπέζιου (3.1...3.4) είναι ενωμένα μεταξύ τους με οριζόντιο στοιχείο ένωσης (4.1...4.4.) τύπου κοίλου προφίλ, καθένα των ποδιών τραπέζιου (3.1...3.4) περιλαμβάνει τηλεσκοπικό μηχανισμό για τη μεταβολή του μήκους του ποδιού τραπέζιου (3.1...3.4), ο οποίος μπορεί να ρυθμιστεί μέσω στρέψης ενός στοιχείου ρύθμισης (7.1...7.4) εδραζόμενου με δυνατότητα στρέψης. Εντός του στοιχείου ένωσης (4.1...4.4.) έχουν εισαχθεί πλήθος μέσων σύζευξης (9.1 ...9.4) και αυτά είναι διαταγμένα κατά τρόπο ώστε έκαστο των στοιχείων ρύθμισης (7.1 ...7.4) των ποδιών τραπέζιου (3.1 ...3.4) να είναι μηχανικά συγχρονισμένο με τα στοιχεία ρύθμισης (7.1...7.4) των γειτονικών ποδιών τραπέζιου (3.1 ...3.4) μέσω ξεχωριστών μέσων σύζευξης (9.1 ...9.4).



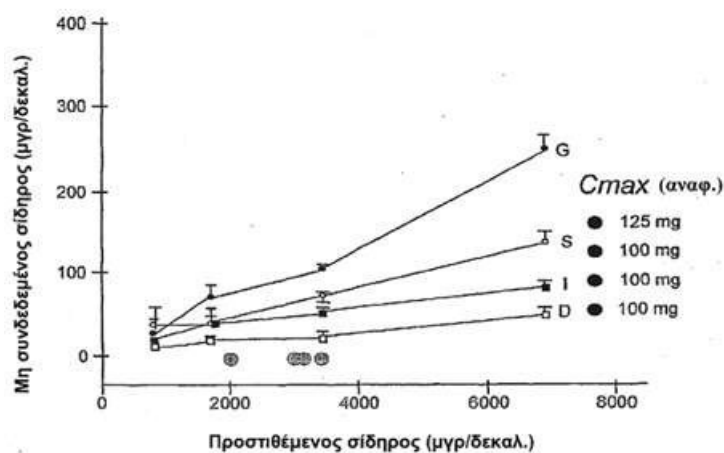
- (11) Αριθμός Πιστοποιητικού • **CY1110406 T1**
- (43) Ημερομηνία Δημοσίευσης Χορήγησης • 29/04/2015
- (21) Αριθμός Κατάθεσης Αίτησης • **CY20081101096**
- (22) Ημερομηνία Κατάθεσης Αίτησης • 03/10/2008
- (65) Αριθμός Χορήγησης Ευρωπαϊκού Διπλώματος • EP 1 188 341
- (65) Ημερομηνία Δημοσίευσης Χορήγησης Ευρωπαϊκού Διπλώματος • 09/07/2008
- (65) Αριθμός Ευρωπαϊκής Αίτησης • EP00951210.4
- (65) Ημερομηνία Κατάθεσης Ευρωπαϊκής Αίτησης • 16/06/2000
- (54) Τίτλος Εφεύρεσης • ΜΕΘΟΔΟΣ ΚΑΙ ΔΙΑΤΑΞΗ ΓΙΑ ΤΗΝ ΠΡΟΣΒΑΣΗ ΣΕ ΔΙΚΤΥΑ ΤΗΛΕΠΙΚΟΙΝΩΝΙΑΣ ΚΑΙ ΓΙΑ ΤΗΝ ΤΙΜΟΛΟΓΗΣΗ ΚΑΙ ΔΙΕΥΘΕΤΗΣΗ ΥΠΗΡΕΣΙΩΝ ΤΗΛΕΠΙΚΟΙΝΩΝΙΑΣ
- (73) Ιδιοκτήτης/ες • T-MOBILE DEUTSCHLAND GMBH  
53227 Bonn, Germany
- (72) Εφευρέτης/ες • BRUNE, Peter Germany  
FEUSER, Ulrike Germany  
LANGER, Michael United Kingdom  
LJUNGSTRÖM, Patrik Germany  
MICHEL, Uwe Germany  
MOHRS, Walter Germany  
PTACEK, Wolfgang Germany
- (30) Προτεραιότητα/ες • 21/06/1999 DE 19928343  
15/03/2000 DE 10012392
- (51) Διεθνής Ταξινόμηση • H04Q 7/38<sup>(2006.01)</sup>
- (74) Πληρεξούσιος Αντιπρόσωπος • Δρ Κ. Χρυσοστομίδης και Σία  
Τ.Θ. 22119, 1517 Λευκωσία  
Κύπρος
- (74) Εξουσιοδοτημένο Πρόσωπο • Ελένη Χρυσοστομίδου  
Τ.Κ. 22119, 1517 Λευκωσία  
Κύπρος
- (57) Περίληψη

Η εφεύρεση αφορά μέθοδο και διάταξη για την πρόσβαση σε δίκτυα τηλεπικοινωνίας και για την τιμολόγηση και διευθέτηση υπηρεσιών τηλεπικοινωνίας, στα πλαίσια της οποίας αντιπαρατίθενται νέες διαδικασίες σε σύγκριση με τους παραδοσιακούς μηχανισμούς προσφοράς υπηρεσιών προς τους χρήστες και είσπραξης σχετικών τελών από τους εκμεταλλευτές δικτύου. Κατά κύριο λόγο η προκειμένη εφεύρεση σχετίζεται με νέους μηχανισμούς και μέσα πρόσβασης σε δίκτυα τηλεπικοινωνίας, τροποποιημένους μηχανισμούς καθώς και καινοτόμες μεθόδους πληρωμής. Η εφεύρεση χαρακτηρίζεται από το γεγονός, ότι στο δίκτυο τηλεφωνίας εφαρμόζεται μέθοδος αναγνώρισης ταυτότητας, που επιτρέπει στο χρήστη σε οιονδήποτε ελεύθερα επιλεγμένο χρόνο να αποδεικνύει, ότι καταβάλλεται ή έχει ήδη καταβληθεί πληρωμή για τις προσφερόμενες ή προσφερθείσες υπηρεσίες.

- (11) Αριθμός Πιστοποιητικού • **CY1110407 T1**
- (43) Ημερομηνία Δημοσίευσης Χορήγησης • 29/04/2015
- (21) Αριθμός Κατάθεσης Αίτησης • **CY20081101119**
- (22) Ημερομηνία Κατάθεσης Αίτησης • 08/10/2008
- (65) Αριθμός Χορήγησης Ευρωπαϊκού Διπλώματος • EP 1 603 580
- (65) Ημερομηνία Δημοσίευσης Χορήγησης Ευρωπαϊκού Διπλώματος • 09/07/2008
- (65) Αριθμός Ευρωπαϊκής Αίτησης • EP03816391.1
- (65) Ημερομηνία Κατάθεσης Ευρωπαϊκής Αίτησης • 13/05/2003
- (54) Τίτλος Εφεύρεσης • ΣΥΝΘΕΣΗ ΓΙΑ ΧΟΡΗΓΗΣΗ ΣΙΔΗΡΟΥ ΓΙΑ ΤΗΝ ΘΕΡΑΠΕΙΑ ΤΟΥ ΣΥΝΔΡΟΜΟΥ ΣΠΑΣΜΩΔΙΚΟΥ ΣΚΕΛΟΥΣ
- (73) Ιδιοκτήτης/ες • VIFOR (INTERNATIONAL) AG  
9001 St. Gallen, Switzerland
- (72) Εφευρέτης/ες • HELENEK, Mary, Jane United States of America  
LANGE, Ralf, A. United States of America  
OLDHAM, Fred, B. United States of America  
TOKARS, Marc, L. United States of America
- (30) Προτεραιότητα/ες • 14/03/2003 US 389228
- (51) Διεθνής Ταξινόμηση • A61K 33/26<sup>(2006.01)</sup> A61P 21/00<sup>(2006.01)</sup>
- (74) Πληρεξούσιος Αντιπρόσωπος • Ανδρέας Π. Δημητριάδης & Συνεργάτες  
T.K. 24533, 1300 Λευκωσία  
Κύπρος
- (74) Εξουσιοδοτημένο Πρόσωπο • Ανδρέας Π. Δημητριάδης & Συνεργάτες  
T.K. 24533, 1300 Λευκωσία  
Κύπρος
- (57) Περίληψη

Μέθοδος θεραπείας συνδρόμου σπασμωδικού σκέλους περιλαμβάνει χορήγηση σε ένα υποκείμενο ενός συμπλόκου σιδήρου που έχει ρυθμό απελευθέρωσης σιδήρου μεγαλύτερο από IDI. Ο ρυθμός απελευθέρωσης σιδήρου προσδιορίζεται σε συγκέντρωση τουλάχιστον 2.000 μγρ./δεκαλ.

Σχ. 1



- (11) Αριθμός Πιστοποιητικού • **CY1110408 T1**
- (43) Ημερομηνία Δημοσίευσης Χορήγησης • 29/04/2015
- (21) Αριθμός Κατάθεσης Αίτησης • **CY20081101125**
- (22) Ημερομηνία Κατάθεσης Αίτησης • 13/10/2008
- (65) Αριθμός Χορήγησης Ευρωπαϊκού Διπλώματος • EP 1 531 814
- (65) Ημερομηνία Δημοσίευσης Χορήγησης Ευρωπαϊκού Διπλώματος • 27/08/2008
- (65) Αριθμός Ευρωπαϊκής Αίτησης • EP03771807.9
- (65) Ημερομηνία Κατάθεσης Ευρωπαϊκής Αίτησης • 25/07/2003
- (54) Τίτλος Εφεύρεσης • ΣΥΝΘΕΣΗ ΔΙΣΚΙΟΥ ΠΡΑΜΙΠΕΞΟΛΗΣ ΠΑΡΑΤΕΤΑΜΕΝΗΣ ΑΠΕΛΕΥΘΕΡΩΣΕΩΣ
- (73) Ιδιοκτήτης/ες • BOEHRINGER INGELHEIM INTERNATIONAL GMBH  
Binger Strasse 173, 55216 Ingelheim am Rhein, Germany
- (72) Εφευρέτης/ες • AMIDON, Gregory, E. United States of America  
GANORKAR, Loksith, D. United States of America  
HEIMLICH, John, M.LEE, Ernest, J. United States of America  
NOACK, Robert, M. United States of America  
REO, Joseph, P. United States of America  
SKOUG, Connie, J. United States of America
- (30) Προτεραιότητα/ες • 25/07/2002 US 398427 P  
25/07/2002 US 398447 P  
18/06/2003 US 479513 P
- (51) Διεθνής Ταξινόμηση • A61K 31/428<sup>(2006.01)</sup> A61K 9/20<sup>(2006.01)</sup> A61K 9/28<sup>(2006.01)</sup>
- (74) Πληρεξούσιος Αντιπρόσωπος • Μαρκίδη, Μαρκίδη & Σία  
Ηρώων 1-1Α, Τ.Κ. 24325, ΤΤ-1703 Λευκωσία  
Κύπρος
- (74) Εξουσιοδοτημένο Πρόσωπο • Μαρκίδη, Μαρκίδη & Σία  
Ηρώων 1-1Α, Τ.Κ. 24325, ΤΤ-1703 Λευκωσία  
Κύπρος
- (57) Περίληψη

Μία φαρμακευτική σύνθεση παρατεταμένης απελευθερώσεως στη μορφή ενός δισκίου χορηγούμενου από το στόμα, περιλαμβάνει ένα διαλυτό στο νερό άλαςπραμιπεξόλης, σε διασπορά σε μία μήτρα που περιλαμβάνει ένα υδρόφιλο πολυμερές και ένα άμυλο, με αντοχή σε εφελκυσμό τουλάχιστον 0.15 kN εκ<sup>-2</sup> και ένα στερεό κλάσμα, αντιπροσωπευτικό ενός δισκίου.

- |   |  |
|---|--|
| (11) Αριθμός Πιστοποιητικού                                 | • CΥ1110409 T1   |
| (43) Ημερομηνία Δημοσίευσης Χορήγησης                       | • 29/04/2015   |
| (21) Αριθμός Κατάθεσης Αίτησης                              | • CΥ20081101139  |
| (22) Ημερομηνία Κατάθεσης Αίτησης                           | • 15/10/2008   |
| (65) Αριθμός Χορήγησης Ευρωπαϊκού Διπλώματος                | • EP 1 208 393   |
| (65) Ημερομηνία Δημοσίευσης Χορήγησης Ευρωπαϊκού Διπλώματος | • 08/10/2008   |
| (65) Αριθμός Ευρωπαϊκής Αίτησης                             | • EP00961359.7   |
| (65) Ημερομηνία Κατάθεσης Ευρωπαϊκής Αίτησης                | • 23/08/2000   |
| (54) Τίτλος Εφεύρεσης                                       | • ΣΥΝΘΕΣΕΙΣ ΟΜΟΙΟΠΟΛΙΚΩΣ-ΣΥΝΔΕΔΕΜΕΝΗΣ ΥΔΡΟΦΙΛΗΣ ΕΠΙΚΑΛΥΨΗΣ ΓΙΑ ΕΜΦΥΤΕΥΜΑΤΑ |
| (73) Ιδιοκτήτης/ες  | • ALCON, INC.<br>6331 Hünenberg, Switzerland                               |
| (72) Εφευρέτης/ες   | • LEBOEUF, Albert, R. United States of America                             |
| (30) Προτεραιότητα/ες                                       | • 02/09/1999 US 152507 P   |
| (51) Διεθνής Ταξινόμηση                                     | • G02B 1/04 <sup>(2006.01)</sup> A61L 27/34 <sup>(2006.01)</sup>           |
| (74) Πληρεξούσιος Αντιπρόσωπος                              | • Δρ. Φύτος Ποιητής<br>Τ.Θ. 40250, 6302 Λάρνακα<br>Κύπρος                  |
| (74) Εξουσιοδοτημένο Πρόσωπο                                | • Δρ. Φύτος Ποιητής<br>Τ.Θ. 40250, 6302 Λάρνακα<br>Κύπρος                  |
| (57) Περίληψη   |  |

Αποκαλύπτονται επικαλύψεις ομοιοπολικώς-συνδεδεμένου, υδρόφιλου συμπολυμερούς για εμφυτεύματα. Οι επικαλύψεις συμπολυμερούς περιλαμβάνουν 2-φαινυλαιθύλ (μεθ)ακρυλικό, ένα υδρόφιλο μονομερές που επιλέγεται από την ομάδα που αποτελείται από υδροξυαλκύλ (μεθ)ακρυλικά, πολυαιθυλενογλυκόλης (200-500) μόνο(μεθ)ακρυλικά, πολυαιθυλενογλυκόλης (200-500) μονομεθυλαιθέρα μονο(μεθ)ακρυλικά και ακρυλαμίδια και παράγοντα εγκάρσιας-σύνδεσης.

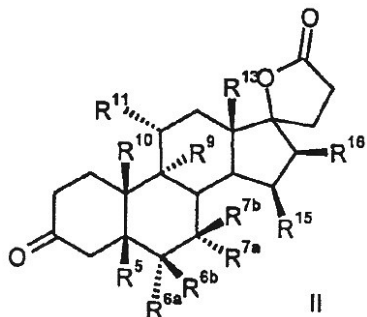




- |   |  |
|---|--|
| (11) Αριθμός Πιστοποιητικού                                 | • CY1110411 T1   |
| (43) Ημερομηνία Δημοσίευσης Χορήγησης                       | • 29/04/2015   |
| (21) Αριθμός Κατάθεσης Αίτησης                              | • CY20081101259  |
| (22) Ημερομηνία Κατάθεσης Αίτησης                           | • 06/11/2008   |
| (65) Αριθμός Χορήγησης Ευρωπαϊκού Διπλώματος                | • EP 1 746 101   |
| (65) Ημερομηνία Δημοσίευσης Χορήγησης Ευρωπαϊκού Διπλώματος | • 06/08/2008   |
| (65) Αριθμός Ευρωπαϊκής Αίτησης                             | • EP05090214.7   |
| (65) Ημερομηνία Κατάθεσης Ευρωπαϊκής Αίτησης                | • 21/07/2005   |
| (54) Τίτλος Εφεύρεσης                                       | • ΜΕΘΟΔΟΣ ΓΙΑ ΤΗΝ ΠΑΡΑΓΩΓΗ 3-ΟΞΟ-ΠΡΕΓΝ-4-ΕΝΟ-21,17-ΚΑΡΒΟΛΑΚΤΟΝΩΝ ΜΕΣΩ ΤΗΣ ΟΞΕΙΔΩΣΗΣ 17-(3-ΥΔΡΟΞΥΠΡΟΠΥΛΟ)-3,17-ΔΙΥΔΡΟΞΥΑΝΔΡΟΣΤΑΝΙΩΝ ΑΝΕΥ ΜΕΤΑΛΛΟΥ |
| (73) Ιδιοκτήτης/ες  | • BAYER SCHERING PHARMA AKTIENGESELLSCHAFT<br>Müllerstrasse 178, 13353 Berlin, Germany   |
| (72) Εφευρέτης/ες   | • SEILZ, Carsten Germany<br>SEBA, Hartmut Germany  |
| (30) Προτεραιότητα/ες                                       | • ----   |
| (51) Διεθνής Ταξινόμηση                                     | • C07J 53/00 <sup>(2006.01)</sup>  |
| (74) Πληρεξούσιος Αντιπρόσωπος                              | • Παπαχαραλάμπους & Αγγελίδης<br>Θεμιστοκλή Δέρβη 10, 1305 Λευκωσία<br>Κύπρος  |
| (74) Εξουσιοδοτημένο Πρόσωπο                                | • Παπαχαραλάμπους & Αγγελίδης<br>Θεμιστοκλή Δέρβη 10, 1305 Λευκωσία<br>Κύπρος  |

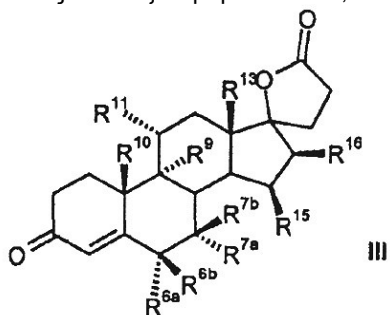
## (57) Περίληψη

Η παρούσα εφεύρεση αναφέρεται σε μέθοδο για την παραγωγή 3-οξο-πρεγνано-21,17-καρβολακτονών του τύπου II



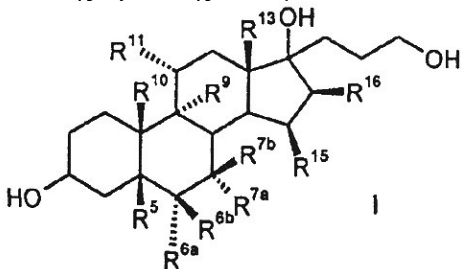
II

καθώς και 3-οξο-πρεγν-4-ενο-21,17-καρβολακτονών του τύπου III



III

μέσω της οξείδωσης -άνευ μετάλλου- των 17-(3-υδροξυπροπυλο)-3,17-διυδροξυανδροστανίων του τύπου I



I

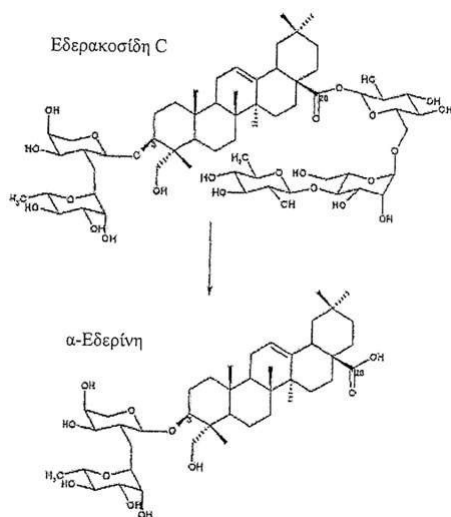
Περαιτέρω, η εφεύρεση αναφέρεται στο διχλωρομεθανικό ημιεπιδιαλυτωμένο σύμπλεγμα της 6β,7β-15β,16β-διμεθυλενο-3-οξο-17α-πρεγναν-5β-ολο-21,17-καρβολακτόνης (IV) καθ' εαυτό.

- (11) Αριθμός Πιστοποιητικού • **CY1110412 T1**
- (43) Ημερομηνία Δημοσίευσης Χορήγησης • 29/04/2015
- (21) Αριθμός Κατάθεσης Αίτησης • **CY20081101266**
- (22) Ημερομηνία Κατάθεσης Αίτησης • 06/11/2008
- (65) Αριθμός Χορήγησης Ευρωπαϊκού Διπλώματος • EP 1 061 006
- (65) Ημερομηνία Δημοσίευσης Χορήγησης Ευρωπαϊκού Διπλώματος • 13/08/2008
- (65) Αριθμός Ευρωπαϊκής Αίτησης • EP00202121.0
- (65) Ημερομηνία Κατάθεσης Ευρωπαϊκής Αίτησης • 16/06/2000
- (54) Τίτλος Εφεύρεσης • ΣΥΣΤΗΜΑ ΑΕΡΟΛΥΜΑΤΟΣ ΓΙΑ ΚΡΕΜΑ Ή ΓΙΑ ΑΦΡΑΤΑ ΕΠΙΔΟΡΠΙΑ
- (73) Ιδιοκτήτης/ες • FRIESLAND BRANDS B.V.  
Blankenstein 142, 7943 PE Meppel, The Netherlands
- (72) Εφευρέτης/ες • CLAUWERT, Werner Belgium  
SPELMANS, Luc Belgium  
CUSTINNE, Marc Jacques Christian Maurice Belgium  
KNUTS, Heidi Belgium
- (30) Προτεραιότητα/ες • 16/06/1999 NL 1012351
- (51) Διεθνής Ταξινόμηση • B65D 83/14<sup>(2006.01)</sup> A23P 1/16<sup>(2006.01)</sup> A23C 9/152<sup>(2006.01)</sup>
- (74) Πληρεξούσιος Αντιπρόσωπος • Μαρκίδη, Μαρκίδη & Σία  
Ηρώων 1-1A, Τ.Κ. 24325, ΤΤ-1703 Λευκωσία  
Κύπρος
- (74) Εξουσιοδοτημένο Πρόσωπο • Μαρκίδη, Μαρκίδη & Σία  
Ηρώων 1-1A, Τ.Κ. 24325, ΤΤ-1703 Λευκωσία  
Κύπρος
- (57) Περίληψη

Η εφεύρεση αφορά ένα σύστημα αερολύματος για την προετοιμασία κρέμας σε μορφή σπρέυ ή αφράτου επιδορπίου. Το σύστημα αερολύματος σύμφωνα με την εφεύρεση αποτελείται από ένα μεταλλικό δοχείο αερολύματος το οποίο διαθέτει τουλάχιστον δύο διαμερίσματα (Α) και (Β), τα οποία διαμερίσματα είναι χωρισμένα μεταξύ τους αεροστεγώς με τουλάχιστον ένα εν μέρει κινητό τοίχωμα, με το διαμέρισμα (Α) να περιλαμβάνει ένα προωθητικό και το διαμέρισμα (Β) να περιέχει μια σύνθεση κρέμας ή επιδορπίου αποτελούμενη από ένα διογκωτικό προϊόν το οποίο είναι τουλάχιστον ενσωματωμένο στην προαναφερθείσα σύνθεση κρέμας, και το διαμέρισμα (Β) να διαθέτει μια δοσομετρική βαλβίδα. Με το σύστημα αερολύματος σύμφωνα με την εφεύρεση, μπορεί να επιτευχθεί μια κρέμα σε μορφή σπρέυ, στην οποία είναι σφιχτή, σταθερή και αφήνει στο στόμα μια αίσθηση παρόμοια με γνήσια σαντιγύ. Επιπλέον, το σύστημα αερολύματος σύμφωνα με την εφεύρεση έχει υψηλό ποσοστό ψεκασμού. Κατά τη διάρκεια ψεκασμού της κρέμας με το σύστημα αερολύματος σύμφωνα με την εφεύρεση, η κρέμα δε διασκορπίζεται ακανόνιστα.

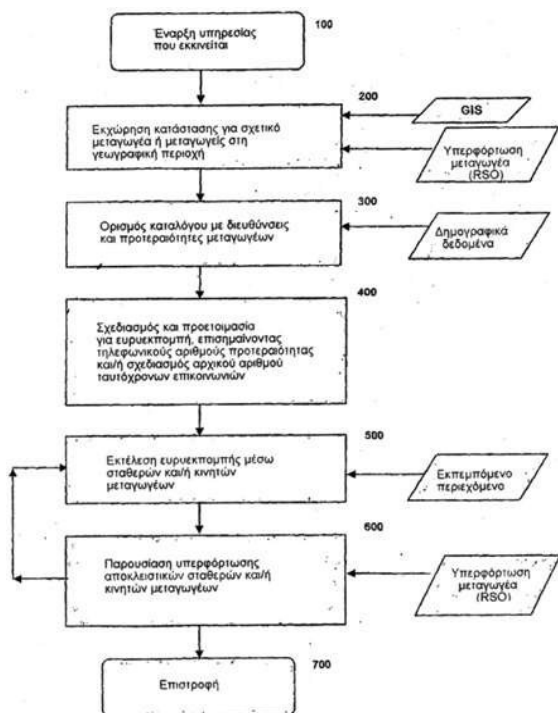
- (11) Αριθμός Πιστοποιητικού • **CY1110413 T1**
- (43) Ημερομηνία Δημοσίευσης Χορήγησης • 29/04/2015
- (21) Αριθμός Κατάθεσης Αίτησης • **CY20081101304**
- (22) Ημερομηνία Κατάθεσης Αίτησης • 13/11/2008
- (65) Αριθμός Χορήγησης Ευρωπαϊκού Διπλώματος • EP 1 663 270
- (65) Ημερομηνία Δημοσίευσης Χορήγησης Ευρωπαϊκού Διπλώματος • 20/08/2008
- (65) Αριθμός Ευρωπαϊκής Αίτησης • EP04765025.4
- (65) Ημερομηνία Κατάθεσης Ευρωπαϊκής Αίτησης • 10/09/2004
- (54) Τίτλος Εφεύρεσης • ΜΕΘΟΔΟΣ ΓΙΑ ΤΗΝ ΠΑΡΑΓΩΓΗ ΕΚΧΥΛΙΣΜΑΤΟΣ ΑΠΟ ΦΥΛΛΑ ΚΙΣΣΟΥ ΚΑΙ ΤΟ ΕΚΧΥΛΙΣΜΑ ΠΟΥ ΠΑΡΑΓΕΤΑΙ ΣΥΜΦΩΝΑ ΜΕ ΑΥΤΗΝ ΤΗΝ ΜΕΘΟΔΟ
- (73) Ιδιοκτήτης/ες • ENGELHARD ARZNEIMITTEL GMBH & CO. KG  
Herzbergstrasse 3, 61138 Niederdorfelden, Germany
- (72) Εφευρέτης/ες • RUNKEL, Frank Germany  
SCHNEIDER, Wolfgang Germany  
SCHMIDT, Oliver Germany  
ENGELHARD, Georg, Maximilian Germany
- (30) Προτεραιότητα/ες • 19/09/2003 DE 10345343
- (51) Διεθνής Ταξινόμηση • A61K 36/25<sup>(2006.01)</sup> A61P 11/00<sup>(2006.01)</sup>
- (74) Πληρεξούσιος Αντιπρόσωπος • Δρ. Φύτος Ποιητής  
Τ.Θ. 40250, 6302 Λάρνακα  
Κύπρος
- (74) Εξουσιοδοτημένο Πρόσωπο • Δρ. Φύτος Ποιητής  
Τ.Θ. 40250, 6302 Λάρνακα  
Κύπρος
- (57) Περίληψη

Η παρούσα εφεύρεση αναφέρεται σε μέθοδο για την παραγωγή εκχυλίσματος από φύλλα κισσού, το οποίο περιλαμβάνει τις δραστικές ουσίες εδερακοσίδη C και α-εδερίνη, καθώς και σε εκχυλίσματα παραγόμενα σύμφωνα με αυτήν τη μέθοδο. Σύμφωνα με αυτήν, επιτυγχάνεται αρχικά η διάθεση ενός πρώτου εκχυλίσματος πλούσιου σε α-εδερίνη, και στη συνέχεια διατίθεται ένα δεύτερο εκχύλισμα πλούσιο σε εδερακοσίδη C. Σε τελικό στάδιο τα δύο εκχυλίσματα αναμειγνύονται προς σχηματισμό εκχυλίσματος το οποίο θα εμφανίζει ρυθμισμένο περιεχόμενο εδερακοσίδης C και ρυθμισμένο περιεχόμενο α-εδερίνης.



- (11) Αριθμός Πιστοποιητικού • **CY1110414 T1**
- (43) Ημερομηνία Δημοσίευσης Χορήγησης • 29/04/2015
- (21) Αριθμός Κατάθεσης Αίτησης • **CY20081101318**
- (22) Ημερομηνία Κατάθεσης Αίτησης • 17/11/2008
- (65) Αριθμός Χορήγησης Ευρωπαϊκού Διπλώματος • EP 1 797 725
- (65) Ημερομηνία Δημοσίευσης Χορήγησης Ευρωπαϊκού Διπλώματος • 20/08/2008
- (65) Αριθμός Ευρωπαϊκής Αίτησης • EP05791993.8
- (65) Ημερομηνία Κατάθεσης Ευρωπαϊκής Αίτησης • 07/09/2005
- (54) Τίτλος Εφεύρεσης • ΒΕΛΤΙΣΤΟΠΟΙΗΜΕΝΟΣ ΕΛΕΓΧΟΣ ΦΟΡΤΟΥ ΚΙΝΗΣΗΣ ΣΕ ΜΕΤΑΓΩΓΕΙΣ ΣΕ ΕΝΑ ΔΙΚΤΥΟ ΕΠΙΚΟΙΝΩΝΙΑΣ
- (73) Ιδιοκτήτης/ες • UNIFIED MESSAGING SYSTEMS AS  
P. O. Box 4368, Nydalen, N-0402, Oslo, Norway
- (72) Εφευρέτης/ες • HEEN, Kjell-Harald Norway  
HAGA, Nils Norway
- (30) Προτεραιότητα/ες • 07/09/2004 NO 20043740  
10/11/2004 US 984817
- (51) Διεθνής Ταξινόμηση • H04Q 3/00<sup>(2006.01)</sup> H04M 3/487<sup>(2006.01)</sup>
- (74) Πληρεξούσιος Αντιπρόσωπος • Δρ. Χρίστος Α. Θεοδούλου  
Θεοδούλειον αρ.1, Κοραή 5 και W. Weir 9, T.K. 40965,  
6308 Λάρνακα
- (74) Εξουσιοδοτημένο Πρόσωπο • Δρ. Χρίστος Α. Θεοδούλου  
Θεοδούλειον αρ.1, Κοραή 5 και W. Weir 9, T.K. 40965,  
6308 Λάρνακα
- (57) Περίληψη

Η εφεύρεση αφορά σε μία μέθοδο και ένα σύστημα για βελτιστοποιημένη χρήση πόρων ενός ή περισσότερων επιλεχθέντων μεταγωγέων σε ένα δίκτυο επικοινωνίας για συναγερμική ειδοποίηση του πληθυσμού όταν συμβαίνει ένα ανεπιθύμητο συμβάν σε μία συγκεκριμένη γεωγραφική περιοχή μέσω μηνυμάτων που μεταδίδονται μέσω των μεταγωγέων. Οι μεταγωγείς μπορεί να αποτελούν ένα τμήμα ενός σταθερού τηλεφωνικού δικτύου και/ή ενός κινητού τηλεφωνικού δικτύου.



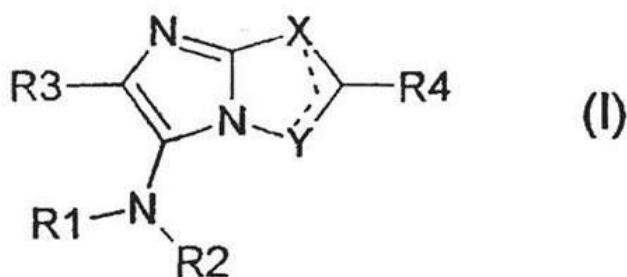
ΣΧΗΜΑ 2

- (11) Αριθμός Πιστοποιητικού • **CY1110415 T1**
- (43) Ημερομηνία Δημοσίευσης Χορήγησης • 29/04/2015
- (21) Αριθμός Κατάθεσης Αίτησης • **CY20081101329**
- (22) Ημερομηνία Κατάθεσης Αίτησης • 19/11/2008
- (65) Αριθμός Χορήγησης Ευρωπαϊκού Διπλώματος • EP 1 765 776
- (65) Ημερομηνία Δημοσίευσης Χορήγησης Ευρωπαϊκού Διπλώματος • 27/08/2008
- (65) Αριθμός Ευρωπαϊκής Αίτησης • EP05764033.6
- (65) Ημερομηνία Κατάθεσης Ευρωπαϊκής Αίτησης • 05/07/2005
- (54) Τίτλος Εφεύρεσης • ΠΡΩΤΟΤΥΠΑ ΠΑΡΑΓΩΓΑ ΤΕΤΡΑΪΔΡΟΚΑΡΒΑΖΟΛΙΟΥ ΜΕ ΒΕΛΤΙΩΜΕΝΗ ΒΙΟΛΟΓΙΚΗ ΔΡΑΣΗ ΚΑΙ ΒΕΛΤΙΩΜΕΝΗ ΔΙΑΛΥΤΟΤΗΤΑ, ΩΣ ΣΥΝΔΕΤΕΣ ΓΙΑ ΥΠΟΔΟΧΕΙΣ ΣΥΖΕΥΓΜΕΝΟΥΣ ΜΕ ΠΡΩΤΕΪΝΗ G (GPCRS)
- (73) Ιδιοκτήτης/ες • AETERNA ZENTARIS GMBH  
60314 Frankfurt, Germany
- (72) Εφευρέτης/ες • PAULINI, Klaus Germany  
GERLACH, Matthias Germany  
GÜNTHER, Eckhard Germany  
POLYMERPOULOS, Emmanuel Germany  
BAASNER, Silke Germany  
SCHMIDT, Peter Germany  
KÜHNE, Ronald Germany  
SÖDERHÄLL, Arvid Germany
- (30) Προτεραιότητα/ες • 14/07/2004 DE 102004033902  
14/07/2004 US 587969 P  
20/05/2005 US 683178 P
- (51) Διεθνής Ταξινόμηση • C07D 209/82<sup>(2006.01)</sup> A61K 31/403<sup>(2006.01)</sup> A61P 15/00<sup>(2006.01)</sup>  
A61P 35/00<sup>(2006.01)</sup> A61P 43/00<sup>(2006.01)</sup>
- (74) Πληρεξούσιος Αντιπρόσωπος • Δρ. Φύτος Ποιητής  
Τ.Θ. 40250, 6302 Λάρνακα  
Κύπρος
- (74) Εξουσιοδοτημένο Πρόσωπο • Δρ. Φύτος Ποιητής  
Τ.Θ. 40250, 6302 Λάρνακα  
Κύπρος
- (57) Περίληψη

Η παρούσα εφεύρεση προσφέρει πρωτότυπα παράγωγα τετραϋδροκαρβαζολίου με βελτιωμένες ιδιότητες, τα οποία μπορούν να χρησιμοποιηθούν ως αναστολείς των GPCRs. Έτσι με τις νέες ενώσεις προσφέρεται η δυνατότητα αντιμετώπισης παθολογικών καταστάσεων οι οποίες ως προς την εκδήλωσή τους εξαρτώνται από την παθοβιοχημική δράση των GPCRs. Ειδικότερα, οι σύμφωνες με την εφεύρεση ενώσεις ασκούν ανταγωνιστική αναστολή στον LHRH-υποδοχέα. Η εφεύρεση προσφέρει επίσης φαρμακευτικά μέσα τα οποία περιέχουν μία ή περισσότερες από τις πρωτότυπες ενώσεις ως δραστική ουσία. Τα φαρμακευτικά μέσα είναι ιδιαίτερα κατάλληλα, για χρήση σε θηλαστικά ή ανθρώπους σε μορφή στοματικής χορήγησης.

- (11) Αριθμός Πιστοποιητικού • **CY1110416 T1**
- (43) Ημερομηνία Δημοσίευσης Χορήγησης • 29/04/2015
- (21) Αριθμός Κατάθεσης Αίτησης • **CY20091100104**
- (22) Ημερομηνία Κατάθεσης Αίτησης • 28/01/2009
- (65) Αριθμός Χορήγησης Ευρωπαϊκού Διπλώματος • EP 1 218 383
- (65) Ημερομηνία Δημοσίευσης Χορήγησης Ευρωπαϊκού Διπλώματος • 05/11/2008
- (65) Αριθμός Ευρωπαϊκής Αίτησης • EP00967693.3
- (65) Ημερομηνία Κατάθεσης Ευρωπαϊκής Αίτησης • 18/09/2000
- (54) Τίτλος Εφεύρεσης • ΔΙΚΥΚΛΙΚΑ ΠΑΡΑΓΩΓΑ ΙΜΙΔΑΖ-5-ΥΛ-ΑΜΙΝΗΣ
- (73) Ιδιοκτήτης/ες • GRÜNENTHAL GMBH  
Zieglerstrasse 6, 52078 Aachen, Germany
- (72) Εφευρέτης/ες • GERLACH, Matthias Germany  
MAUL, Corinna Germany
- (30) Προτεραιότητα/ες • 08/10/1999 DE 19948436  
08/10/1999 DE 19948434
- (51) Διεθνής Ταξινόμηση • C07D 487/04<sup>(2006.01)</sup> C07D 513/04<sup>(2006.01)</sup> A61K 31/41<sup>(2006.01)</sup>  
A61P 25/00<sup>(2006.01)</sup> A61P 43/00<sup>(2006.01)</sup>
- (74) Πληρεξούσιος Αντιπρόσωπος • Μαρκίδη, Μαρκίδη & Σία  
Ηρώων 1-1Α, Τ.Κ. 24325, ΤΤ-1703 Λευκωσία  
Κύπρος
- (74) Εξουσιοδοτημένο Πρόσωπο • Μαρκίδη, Μαρκίδη & Σία  
Ηρώων 1-1Α, Τ.Κ. 24325, ΤΤ-1703 Λευκωσία  
Κύπρος
- (57) Περίληψη

Νέες δικυκλικές ιμιδαζ-5-υλ-αμίνες του γενικού τύπου (I), όπου X σημαίνει CR5 N ή S και Y στην περίπτωση που X σημαίνει S, σημαίνει CR6 ή N και σε όλες τις άλλες περιπτώσεις N.



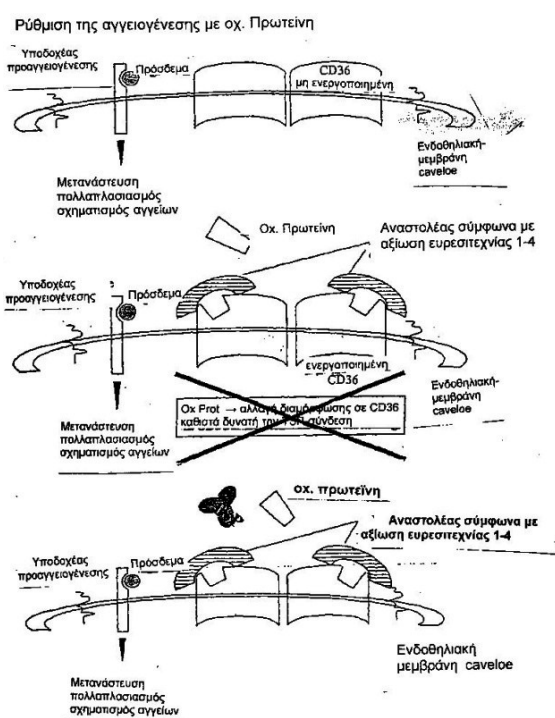


- (11) Αριθμός Πιστοποιητικού • **CY1110417 T1**
- (43) Ημερομηνία Δημοσίευσης Χορήγησης • 29/04/2015
- (21) Αριθμός Κατάθεσης Αίτησης • **CY20081101480**
- (22) Ημερομηνία Κατάθεσης Αίτησης • 22/12/2008
- (65) Αριθμός Χορήγησης Ευρωπαϊκού Διπλώματος • EP 1 331 935
- (65) Ημερομηνία Δημοσίευσης Χορήγησης Ευρωπαϊκού Διπλώματος • 01/10/2008
- (65) Αριθμός Ευρωπαϊκής Αίτησης • EP01974651.0
- (65) Ημερομηνία Κατάθεσης Ευρωπαϊκής Αίτησης • 25/09/2001
- (54) Τίτλος Εφεύρεσης • ΠΑΡΑΓΩΓΑ ΤΡΥΠΤΑΜΙΝΗΣ ΚΑΙ ΑΝΑΛΟΓΕΣ ΕΝΩΣΕΙΣ ΚΑΙ ΦΑΡΜΑΚΕΥΤΙΚΕΣ ΦΑΡΜΑΚΟΤΕΧΝΙΚΕΣ ΜΟΡΦΕΣ ΠΟΥ ΠΕΡΙΕΧΟΥΝ ΑΥΤΑ
- (73) Ιδιοκτήτης/ες • NEURIM PHARMACEUTICALS (1991) LIMITED  
Tel Aviv 69710, Israel
- (72) Εφευρέτης/ες • ZISAPEL, Nava Israel  
LAUDON, Moshe Israel
- (30) Προτεραιότητα/ες • 03/10/2000 IL 13882500
- (51) Διεθνής Ταξινόμηση • A61K 31/404<sup>(2006.01)</sup> C07D 209/12<sup>(2006.01)</sup> C07D 209/16<sup>(2006.01)</sup>  
C07D 209/18<sup>(2006.01)</sup> C07D 209/20<sup>(2006.01)</sup>
- (74) Πληρεξούσιος Αντιπρόσωπος • Ξένιος Λ. Ξενόπουλος  
Aluminium Tower, 5ος όροφος, Λεωφ. Λεμεσού αρ. 2,  
2003 Λευκωσία  
Κύπρος
- (74) Εξουσιοδοτημένο Πρόσωπο • Ξένιος Λ. Ξενόπουλος  
Aluminium Tower, 5ος όροφος, Λεωφ. Λεμεσού αρ. 2,  
2003 Λευκωσία  
Κύπρος
- (57) Περίληψη

Η εφεύρεση αυτή αφορά νέες υποκατεστημένες τρυπταμίνες και σχετικά παράγωγα, καθώς επίσης φαρμακευτικές συνθέσεις που μετατρέπονται σε φαρμακοτεχνική μορφή από αυτά. Αυτές οι ενώσεις, συνθέσεις και άλατα αυτών μπορεί να χρησιμοποιηθούν στην βιομηχανική κατασκευή φαρμάκων για αλληλεπίδραση με το μελατονινεργικό σύστημα. Αυτές οι ενώσεις και οι καταστάσεις μπορεί να χρησιμοποιηθούν για θεραπεία διάφορων τύπων ιατρικών καταστάσεων, όπως διαταραχών κεντρικού νευρικού συστήματος και ψυχιατρικών διαταραχών, διαταραχών ύπνου, επιληψίας και άλλων σπαστικών διαταραχών, άγχους, νευροεκφυλιστικών ασθενειών χρονοβιολογικά βασιζόμενων διαταραχών (jet lag, σύνδρομο επιβραδυνόμενου ύπνου, βάρδιας εργασίας, εποχιακής συναισθηματικής διαταραχής) καταστάσεων και καταστάσεων που συνδυάζονται με γηρασμό.

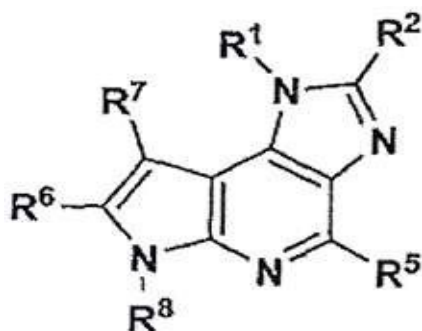
- (11) Αριθμός Πιστοποιητικού • **CY1110418 T1**
- (43) Ημερομηνία Δημοσίευσης Χορήγησης • 29/04/2015
- (21) Αριθμός Κατάθεσης Αίτησης • **CY20081101332**
- (22) Ημερομηνία Κατάθεσης Αίτησης • 19/11/2008
- (65) Αριθμός Χορήγησης Ευρωπαϊκού Διπλώματος • EP 1 328 289
- (65) Ημερομηνία Δημοσίευσης Χορήγησης Ευρωπαϊκού Διπλώματος • 03/09/2008
- (65) Αριθμός Ευρωπαϊκής Αίτησης • EP01983562.8
- (65) Ημερομηνία Κατάθεσης Ευρωπαϊκής Αίτησης • 19/10/2001
- (54) Τίτλος Εφεύρεσης • **ΑΝΑΣΤΟΛΗ ΤΗΣ ΑΛΛΗΛΕΠΙΔΡΑΣΗΣ ΜΕΤΑΞΥ ΟΞΕΙΔΩΜΕΝΩΝ ΠΡΩΤΕΪΝΩΝ ΚΑΙ CD36 Ή Ο ΜΗΧΑΝΙΣΜΟΣ ΔΡΑΣΗΣ ΤΟΥΣ**
- (73) Ιδιοκτήτης/ες • **HAMBURGER STIFTUNG ZUR FÖRDERUNG VON WISSENSCHAFT UND KULTUR**  
c/o MERA GmbH, Grosse Bleichen 8, 20354 Hamburg Germany
- (72) Εφευρέτης/ες • **KEHREL, Beate** Germany  
**BRODDE, Martin** Germany
- (30) Προτεραιότητα/ες • 20/10/2000 DE 10051983  
02/10/2001 DE 10148624
- (51) Διεθνής Ταξινόμηση • **A61K 38/39<sup>(2006.01)</sup> A61K 39/395<sup>(2006.01)</sup> A61P 7/00<sup>(2006.01)</sup> G01N 33/50<sup>(2006.01)</sup>**
- (74) Πληρεξούσιος Αντιπρόσωπος • **Δρ. Χρίστος Α. Θεοδούλου**  
Θεοδούλειον αρ.1, Κοραή 5 και W. Weir 9, T.K. 40965, 6308 Λάρνακα
- (74) Εξουσιοδοτημένο Πρόσωπο • **Δρ. Χρίστος Α. Θεοδούλου**  
Θεοδούλειον αρ.1, Κοραή 5 και W. Weir 9, T.K. 40965, 6308 Λάρνακα
- (57) Περίληψη

Η παρούσα εφεύρεση αφορά ουσίες, οι οποίες αναστέλλουν την σύνδεση οξειδωμένων πρωτεϊνών σε CD36 ή τις λειτουργίες από CD36 που διεγείρονται με την αλληλεπίδραση CD36 με οξειδωμένες πρωτεΐνες και τη χρησιμοποίησή τους σαν φάρμακα για ανθρώπους και ζώα.



- (11) Αριθμός Πιστοποιητικού • **CY1110419 T1**
- (43) Ημερομηνία Δημοσίευσης Χορήγησης • 29/04/2015
- (21) Αριθμός Κατάθεσης Αίτησης • **CY20101100670**
- (22) Ημερομηνία Κατάθεσης Αίτησης • 19/07/2010
- (65) Αριθμός Χορήγησης Ευρωπαϊκού Διπλώματος • EP 1 888 584
- (65) Ημερομηνία Δημοσίευσης Χορήγησης Ευρωπαϊκού Διπλώματος • 21/04/2010
- (65) Αριθμός Ευρωπαϊκής Αίτησης • EP06759417.6
- (65) Ημερομηνία Κατάθεσης Ευρωπαϊκής Αίτησης • 09/05/2006
- (54) Τίτλος Εφεύρεσης • ΤΡΙΚΥΚΛΙΚΕΣ ΕΝΩΣΕΙΣ ΜΕ ΒΑΣΗ ΤΟ 1,6-ΔΙΥΔΡΟ-1,3,5,6-ΤΕΤΡΑΑΖΑ-ΑΣ-ΙΝΔΑΚΕΝΙΟ ΚΑΙ ΦΑΡΜΑΚΕΥΤΙΚΕΣ ΣΥΝΘΕΣΕΙΣ ΠΟΥ ΤΙΣ ΠΕΡΙΕΧΟΥΝ ΩΣ ΑΝΑΣΤΟΛΕΙΣ ΤΗΣ ΕΝΖΥΜΙΚΗΣ ΕΝΕΡΓΟΤΗΤΑΣ ΤΗΣ ΙΚΚ
- (73) Ιδιοκτήτης/ες • BRISTOL-MYERS SQUIBB COMPANY  
Princeton, NJ 08543-4000, United States of America
- (72) Εφευρέτης/ες • PITTS, William J. United States of America  
KEMPSON, James United States of America  
GUO, Junqing United States of America  
DAS, Jagabandhu United States of America  
LANGEVINE, Charles M. United States of America  
SPERGEL, Steven, H. United States of America  
WATTERSON, Scott H. United States of America
- (30) Προτεραιότητα/ες • 10/05/2005 US 679692 P  
08/05/2006 US 430215
- (51) Διεθνής Ταξινόμηση • C07D 471/14<sup>(2006.01)</sup> A61K 31/437<sup>(2006.01)</sup> A61P 35/00<sup>(2006.01)</sup>  
A61P 17/06<sup>(2006.01)</sup> A61P 11/06<sup>(2006.01)</sup> A61P 19/02<sup>(2006.01)</sup>
- (74) Πληρεξούσιος Αντιπρόσωπος • Χρύσα Ψαρά  
T.K. 21143, 1502 Λευκωσία  
Κύπρος
- (74) Εξουσιοδοτημένο Πρόσωπο • Χρύσα Ψαρά  
T.K. 21143, 1502 Λευκωσία  
Κύπρος
- (57) Περίληψη

Η παρούσα εφεύρεση παρέχει τρικυκλικές ενώσεις που έχουν τον τύπο (I), όπου τα R<sup>1</sup>, R<sup>2</sup>, R<sup>5</sup>, R<sup>6</sup>, R<sup>7</sup> και R<sup>8</sup> είναι όπως περιγράφονται στο παρόν. Η παρούσα εφεύρεση περαιτέρω παρέχει φαρμακευτικές συνθέσεις που περιλαμβάνουν τέτοιες ενώσεις, όπως επίσης τη χρήση τέτοιων ενώσεων στην αντιμετώπιση φλεγμονωδών ασθενειών και ανοσοπαθειών.



(I)

- (11) Αριθμός Πιστοποιητικού • **CY1110420 T1**
- (43) Ημερομηνία Δημοσίευσης Χορήγησης • 29/04/2015
- (21) Αριθμός Κατάθεσης Αίτησης • **CY20081101441**
- (22) Ημερομηνία Κατάθεσης Αίτησης • 10/12/2008
- (65) Αριθμός Χορήγησης Ευρωπαϊκού Διπλώματος • EP 1 812 743
- (65) Ημερομηνία Δημοσίευσης Χορήγησης Ευρωπαϊκού Διπλώματος • 10/09/2008
- (65) Αριθμός Ευρωπαϊκής Αίτησης • EP05802310.2
- (65) Ημερομηνία Κατάθεσης Ευρωπαϊκής Αίτησης • 08/10/2005
- (54) Τίτλος Εφεύρεσης • ΣΥΝΔΕΣΗ ΣΩΛΗΝΩΝ ΜΕ ΒΕΛΤΙΩΜΕΝΗ ΑΝΤΟΧΗ
- (73) Ιδιοκτήτης/ες • VULKAN LOKRING- ROHRVERBINDUNGEN GMBH & CO. KG  
44653 Herne, Germany
- (72) Εφευρέτης/ες • SCHWALM, Dieter Germany
- (30) Προτεραιότητα/ες • 17/11/2004 DE 102004055537
- (51) Διεθνής Ταξινόμηση • F16L 33/22<sup>(2006.01)</sup> F16L 13/14<sup>(2006.01)</sup>
- (74) Πληρεξούσιος Αντιπρόσωπος • Χρύσα Ψαρά  
T.K. 21143, 1502 Λευκωσία  
Κύπρος
- (74) Εξουσιοδοτημένο Πρόσωπο • Χρύσα Ψαρά  
T.K. 21143, 1502 Λευκωσία  
Κύπρος
- (57) Περίληψη

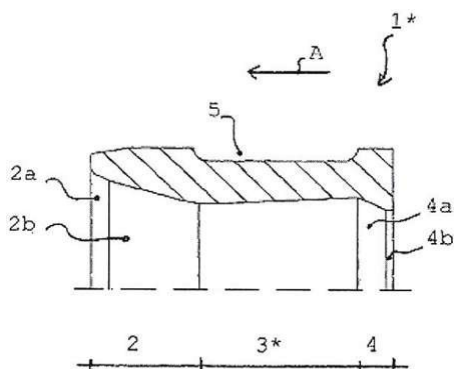
Η παρούσα εφεύρεση αφορά μία σύνδεση σωλήνων με ένα μεταλλικό δακτύλιο συσφίξεως (1,1\*), ο οποίος δύναται να μετατεθεί δια ωθήσεως δια την σύνδεση δυο μεταξύ τους τοποθετημένων, ο ένας εντός του άλλου, μεταλλικών σωλήνων (6, 6\*, 7) αξονικά επί του εξωτερικά ευρισκομένου σωλήνος (6, 6\*), όπου ο δακτύλιος συσφίξεως (1,1\*) επί της εσωτερικής του πλευράς

a) παρουσιάζει ένα αντίθετα προς την διεύθυνση ωθήσεως (A) ακτινικά κωνικά εκλεπτυνόμενο εισαγωγικό τμήμα (2),

b) παρουσιάζει ένα αντίθετα προς την διεύθυνση ωθήσεως (A) ακτινικά κωνικά εκλεπτυνόμενο ακραίο τμήμα (4), το οποίο εντός της θέσης συναρμολογήσεως προκαλεί μια συμπίεση των σωλήνων (6, 6\*, 7), και

c) παρουσιάζει ένα μεταξύ εισαγωγικού τμήματος (2) και ακραίου τμήματος (4) διατεταγμένο μεσαίο τμήμα (3,3\*).

Η παρούσα εφεύρεση έχει ως βασικό σκοπό να διαμορφώσει περαιτέρω μια τέτοια σύνδεση σωλήνων, ώστε να βελτιώνεται η μηχανική αντοχή συνδέσεων σωλήνων φορτιζομένων με υψηλή πίεση ή αντιστοίχως συνδέσεων σωλήνων από ολίγον ελαστικά υλικά. Αυτό επιτυγχάνεται δια του ότι το μεσαίο τμήμα (3,3\*) είναι κωνικά διαμορφωμένο.

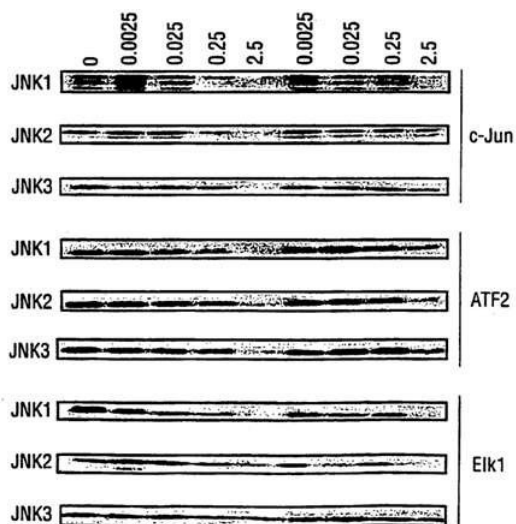


- (11) Αριθμός Πιστοποιητικού • **CY1110421 T1**
- (43) Ημερομηνία Δημοσίευσης Χορήγησης • 29/04/2015
- (21) Αριθμός Κατάθεσης Αίτησης • **CY20081101448**
- (22) Ημερομηνία Κατάθεσης Αίτησης • 16/12/2008
- (65) Αριθμός Χορήγησης Ευρωπαϊκού Διπλώματος • EP 1 126 826
- (65) Ημερομηνία Δημοσίευσης Χορήγησης Ευρωπαϊκού Διπλώματος • 15/10/2008
- (65) Αριθμός Ευρωπαϊκής Αίτησης • EP99956822.3
- (65) Ημερομηνία Κατάθεσης Ευρωπαϊκής Αίτησης • 01/11/1999
- (54) Τίτλος Εφεύρεσης • ΠΟΛΥΣΩΜΑΤΙΔΙΑΚΗ ΣΥΝΘΕΣΗ ΜΕΘΥΛΦΑΙΝΙΔΑΤΗΣ ΤΡΟΠΟΠΟΙΗΜΕΝΗΣ ΑΠΕΛΕΥΘΕΡΩΣΗΣ
- (73) Ιδιοκτήτης/ες • ELAN PHARMA INTERNATIONAL LIMITED  
Monksland, Athlone, County Westmeath, Ireland
- (72) Εφευρέτης/ες • DEVANE, John, G. Ireland  
FANNING, Niall, M., M. Ireland  
STARK, Paul Ireland  
GURVINDER, Singh Rekhi United States of America
- (30) Προτεραιότητα/ες • 02/11/1998 US 106726 P
- (51) Διεθνής Ταξινόμηση • A61K 9/52<sup>(2006.01)</sup> A61K 31/4458<sup>(2006.01)</sup> A61P 25/00<sup>(2006.01)</sup>
- (74) Πληρεξούσιος Αντιπρόσωπος • Δημήτριος Α. Δημητριάδης & Σία  
Οδός Θάσου 3, Dadlaw House, 1520 Λευκωσία  
Κύπρος
- (74) Εξουσιοδοτημένο Πρόσωπο • Δημήτριος Α. Δημητριάδης & Σία  
Οδός Θάσου 3, Dadlaw House, 1520 Λευκωσία  
Κύπρος
- (57) Περίληψη

Η εφεύρεση αναφέρεται σε μια πολυσωματιδιακή σύνθεση τροποποιημένης απελευθέρωσης που σε λειτουργία παρέχει ένα δραστικό συστατικό με παλμικό ή δικόρυφο τρόπο. Η πολυσωματιδιακή σύνθεση τροποποιημένης απελευθέρωσης περιλαμβάνει ένα συστατικό άμεσης απελευθέρωσης και ένα συστατικό τροποποιημένης απελευθέρωσης· με το συστατικό άμεσης απελευθέρωσης να περιλαμβάνει έναν πρώτο πληθυσμό σωματιδίων που περιέχουν δραστικό συστατικό και με το συστατικό τροποποιημένης απελευθέρωσης να περιλαμβάνει έναν δεύτερο πληθυσμό σωματιδίων που περιέχουν δραστικό συστατικό επιχρισμένων με ένα επίχρισμα ελεγχόμενης απελευθέρωσης· όπου ο συνδυασμός των συστατικών άμεσης απελευθέρωσης και τροποποιημένης απελευθέρωσης σε λειτουργία παρέχει το δραστικό συστατικό με έναν παλλόμενο ή δικόρυφο τρόπο. Η εφεύρεση επίσης αναφέρεται περαιτέρω σε μια στερεή μορφή στοματικής δοσολογίας που περιέχει μια τέτοια πολυσωματιδιακή σύνθεση τροποποιημένης απελευθέρωσης. Το προφίλ πλάσματος που επιτυγχάνεται από την πολυσωματιδιακή σύνθεση τροποποιημένης απελευθέρωσης είναι επωφελές στην μείωση της ανοχής των ασθενών στο δραστικό συστατικό και στην αύξηση της συμμόρφωσης των ασθενών με μείωση της συχνότητας της δοσολογίας.

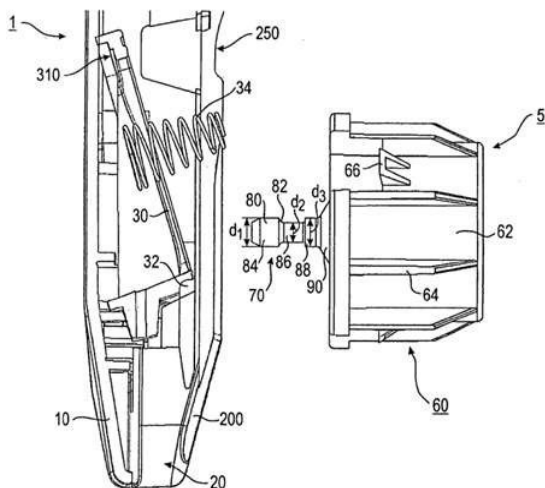
- (11) Αριθμός Πιστοποιητικού • **CY1110422 T1**
- (43) Ημερομηνία Δημοσίευσης Χορήγησης • 29/04/2015
- (21) Αριθμός Κατάθεσης Αίτησης • **CY20081101452**
- (22) Ημερομηνία Κατάθεσης Αίτησης • 16/12/2008
- (65) Αριθμός Χορήγησης Ευρωπαϊκού Διπλώματος • EP 1 303 600
- (65) Ημερομηνία Δημοσίευσης Χορήγησης Ευρωπαϊκού Διπλώματος • 15/10/2008
- (65) Αριθμός Ευρωπαϊκής Αίτησης • EP00969730.1
- (65) Ημερομηνία Κατάθεσης Ευρωπαϊκής Αίτησης • 12/10/2000
- (54) Τίτλος Εφεύρεσης • ΚΥΤΤΑΡΟΔΙΑΠΕΡΑΤΟΙ ΠΕΠΤΙΔΙΚΟΙ ΑΝΑΣΤΟΛΕΙΣ ΤΗΣ JNK ΟΔΟΥ ΜΕΤΑΓΩΓΗΣ ΣΗΜΑΤΟΣ
- (73) Ιδιοκτήτης/ες • XIGEN S.A.  
Rue des Terreaux 17 (4 ème étage), 1003 Lausanne  
Switzerland
- (72) Εφευρέτης/ες • BONNY, Christophe Switzerland
- (30) Προτεραιότητα/ες • 12/10/1999 US 158774 P  
14/02/2000 US 503954
- (51) Διεθνής Ταξινόμηση • C12N 15/12<sup>(2006.01)</sup> C12N 15/62<sup>(2006.01)</sup> C07K 14/47<sup>(2006.01)</sup>  
A61K 38/17<sup>(2006.01)</sup>
- (74) Πληρεξούσιος Αντιπρόσωπος • Μαρκίδη, Μαρκίδη & Σία  
Ηρώων 1-1Α, Τ.Κ. 24325, ΤΤ-1703 Λευκωσία  
Κύπρος
- (74) Εξουσιοδοτημένο Πρόσωπο • Μαρκίδη, Μαρκίδη & Σία  
Ηρώων 1-1Α, Τ.Κ. 24325, ΤΤ-1703 Λευκωσία  
Κύπρος
- (57) Περίληψη

Η εφεύρεση παρουσιάζει κυτταροδιαπερατά πεπτιδία, τα οποία δεσμεύονται στις JNK πρωτεΐνες και αναστέλλουν τις δράσεις που μεσολαβούνται από την JNK σε κύτταρα που εκφράζουν την JNK.



- (11) Αριθμός Πιστοποιητικού • **CY1110423 T1**
- (43) Ημερομηνία Δημοσίευσης Χορήγησης • 29/04/2015
- (21) Αριθμός Κατάθεσης Αίτησης • **CY20081101488**
- (22) Ημερομηνία Κατάθεσης Αίτησης • 22/12/2008
- (65) Αριθμός Χορήγησης Ευρωπαϊκού Διπλώματος • EP 1 795 479
- (65) Ημερομηνία Δημοσίευσης Χορήγησης Ευρωπαϊκού Διπλώματος • 08/10/2008
- (65) Αριθμός Ευρωπαϊκής Αίτησης • EP05026712.9
- (65) Ημερομηνία Κατάθεσης Ευρωπαϊκής Αίτησης • 07/12/2005
- (54) Τίτλος Εφεύρεσης • **ΑΚΡΑΙΟ ΠΩΜΑ ΓΙΑ ΕΝΑΝ ΚΥΛΙΝΔΡΟ ΠΕΡΙΕΛΙΞΕΩΣ ΥΛΙΚΩΝ, ΚΥΛΙΝΔΡΟΣ ΠΕΡΙΕΛΙΞΕΩΣ ΥΛΙΚΩΝ ΚΑΙ ΜΗΧΑΝΙΣΜΟΣ ΣΥΓΚΡΑΤΗΣΕΩΣ ΣΕ ΕΝΑΝ ΔΙΑΝΟΜΕΑ**
- (73) Ιδιοκτήτης/ες • **SCA HYGIENE PRODUCTS AB**  
405 03 Göteborg, Sweden
- (72) Εφευρέτης/ες • **LIND, Mats** Sweden  
**KULLMAN, Marcus** Sweden  
**POMMER, Stig** Sweden  
**SALÅKER, Allan** Sweden  
**LARSSON, Björn** Sweden  
**UNGER, Helmut** Sweden
- (30) Προτεραιότητα/ες • ----
- (51) Διεθνής Ταξινόμηση • **B65H 75/14<sup>(2006.01)</sup> B65H 75/18<sup>(2006.01)</sup> A47K 10/38<sup>(2006.01)</sup>**
- (74) Πληρεξούσιος Αντιπρόσωπος • **Δρ. Χρίστος Α. Θεοδούλου**  
Θεοδούλειον αρ.1, Κοραή 5 και W. Weir 9, T.K. 40965, 6308 Λάρνακα
- (74) Εξουσιοδοτημένο Πρόσωπο • **Δρ. Χρίστος Α. Θεοδούλου**  
Θεοδούλειον αρ.1, Κοραή 5 και W. Weir 9, T.K. 40965, 6308 Λάρνακα
- (57) Περίληψη

Η παρούσα εφεύρεση αφορά ένα ακραίο πώμα (5, 5", 5") για έναν κύλινδρο περιελίξεως υλικών το οποίο πρόκειται να εισαχθεί σε έναν μηχανισμό συγκρατήσεως (1) ο οποίος περιλαμβάνει ένα τμήμα υποδοχής (60) με κατάλληλες διαστάσεις έτσι ώστε να προσαρμόζεται εντός του κοίλου πυρήνα του κυλίνδρου υλικού, και ένα μέλος εδράσεως (70) το οποίο φέρει κατάλληλες διαστάσεις για να προσαρμοστεί εντός του μηχανισμού συγκρατήσεως, με το μέλος εδράσεως να περιλαμβάνει έναν πείρο εδράσεως (80) ο οποίος περιλαμβάνει μία συνεργαζόμενη επιφάνεια (82) η οποία έρχεται αντιμέτωπη με το τμήμα υποδοχής, και μία επιφάνεια ασφαλίσεως (90) για την ασφάλιση του ακραίου πώματος σε μία ακραία τερματική θέση (250) εντός του μηχανισμού συγκρατήσεως, με την επιφάνεια ασφαλίσεως να είναι τοποθετημένη μεταξύ του τμήματος υποδοχής και του πείρου εδράσεως, με την επιφάνεια ασφαλίσεως να φέρει τουλάχιστον ένα τμήμα κεκλιμένο σε σχέση με τον διαμήκη άξονα του πείρου εδράσεως κατά μία γωνία (άλφα1, άλφα2, άλφα3) ως προς το διαμήκη άξονα (500) του πείρου εδράσεως η οποία κυμαίνεται σε ένα εύρος τιμών από 117 έως 141 μοίρες.



- (11) Αριθμός Πιστοποιητικού • **CY1110424 T1**
- (43) Ημερομηνία Δημοσίευσης Χορήγησης • 29/04/2015
- (21) Αριθμός Κατάθεσης Αίτησης • **CY20081101461**
- (22) Ημερομηνία Κατάθεσης Αίτησης • 17/12/2008
- (65) Αριθμός Χορήγησης Ευρωπαϊκού Διπλώματος • EP 1 305 334
- (65) Ημερομηνία Δημοσίευσης Χορήγησης Ευρωπαϊκού Διπλώματος • 17/09/2008
- (65) Αριθμός Ευρωπαϊκής Αίτησης • EP01963759.4
- (65) Ημερομηνία Κατάθεσης Ευρωπαϊκής Αίτησης • 31/07/2001
- (54) Τίτλος Εφεύρεσης • ΠΡΩΤΕΪΝΕΣ ΟΥΡΟΚΟΡΤΙΝΗΣ ΚΑΙ ΧΡΗΣΕΙΣ ΑΥΤΩΝ
- (73) Ιδιοκτήτης/ες • RESEARCH DEVELOPMENT FOUNDATION  
Carson City, Nevada 89703  
United States of America
- (72) Εφευρέτης/ες • VALE, Wylie, W. United States of America  
SAWCHENKO, Paul, F. United States of America  
LEWIS, Kathy, A. United States of America  
VAUGHAN, Joan, M. United States of America  
REYES, Teresa, M. United States of America  
RIVIER, Jean, E. United States of America  
HOGENESCH, John, B. United States of America  
PERRIN, Marilyn, H. United States of America
- (30) Προτεραιότητα/ες • 04/08/2000 US 223255 P  
07/03/2001 US 273969 P
- (51) Διεθνής Ταξινόμηση • C07K 14/435<sup>(2006.01)</sup> C07K 14/47<sup>(2006.01)</sup> C07K 14/575<sup>(2006.01)</sup>  
C07K 14/695<sup>(2006.01)</sup> C07K 16/26<sup>(2006.01)</sup> C12N 5/10<sup>(2006.01)</sup>  
C12N 15/12<sup>(2006.01)</sup> C12N 15/16<sup>(2006.01)</sup> C12N 15/62<sup>(2006.01)</sup>  
C12N 15/63<sup>(2006.01)</sup> C12N 15/64<sup>(2006.01)</sup> A61K 38/16<sup>(2006.01)</sup>  
A61K 38/17<sup>(2006.01)</sup> A61K 38/22<sup>(2006.01)</sup> A61K 38/35<sup>(2006.01)</sup>  
A61K 39/395<sup>(2006.01)</sup>
- (74) Πληρεξούσιος Αντιπρόσωπος • Δρ. Φύτος Ποιητής  
Τ.Θ. 40250, 6302 Λάρνακα  
Κύπρος
- (74) Εξουσιοδοτημένο Πρόσωπο • Δρ. Φύτος Ποιητής  
Τ.Θ. 40250, 6302 Λάρνακα  
Κύπρος
- (57) Περίληψη

Πιστοποιήθηκε πεπτιδίο που σχετίζεται με ανθρώπινη ουροκορτίνη με σημαντική ομολογία αλληλουχίας προς την οικογένεια νευροπεπτιδίου CRF. Απομονώθηκε cDNA ποντικού από ολικού εγκεφάλου πολυ(A+)RNA που κωδικοποιεί προβλεπόμενη πρωτεΐνη πεπτιδίο 38 αμινοξέων, που ορίζεται εδώ ως ουροκορτίνη II. Αμφότερα τα μέλη οικογενείας ανθρώπινου URP και ποντικού, CRF και ουροκορτίνη (Ucn). Αυτά τα πεπτιδία ενέχονται στην ρύθμιση του υποθαλαμικού-υπόφυσης-επινεφριδίου άξονα υπό βασικές και έντασης συνθήκες, προτείνοντας έναν παρόμοιο ρόλο για URP και Ucn II. Το συντιθέμενο Ucn II και URP πεπτιδίο συνδέεται με υψηλότερη συνάφεια προς CRF-R2 από ότι προς CRF-R1 Ucn II και ανθρώπινο URP φαίνεται να ενέχεται σε ρύθμιση θερμοκρασίας σώματος και όρεξης και μπορεί να παίζει έναν ρόλο σε άλλο σχετικό με στρες φαινόμενο. Αυτά τα ευρήματα πιστοποιούν Ucn II και ανθρώπινο URP, ως νέα μέλη της CRF οικογένειας νευροπεπτιδίων, που εκφράζονται κεντρικώς και συνδέονται προς CRF-R2.



- (11) Αριθμός Πιστοποιητικού • **CY1110425 T1**
- (43) Ημερομηνία Δημοσίευσης Χορήγησης • 29/04/2015
- (21) Αριθμός Κατάθεσης Αίτησης • **CY20081101506**
- (22) Ημερομηνία Κατάθεσης Αίτησης • 30/12/2008
- (65) Αριθμός Χορήγησης Ευρωπαϊκού Διπλώματος • EP 1 685 763
- (65) Ημερομηνία Δημοσίευσης Χορήγησης Ευρωπαϊκού Διπλώματος • 12/11/2008
- (65) Αριθμός Ευρωπαϊκής Αίτησης • EP06113191.8
- (65) Ημερομηνία Κατάθεσης Ευρωπαϊκής Αίτησης • 17/05/2005
- (54) Τίτλος Εφεύρεσης • ΣΥΝΕΡΓΕΙΑ ΤΩΝ GOS ΚΑΙ ΤΗΣ ΠΟΛΥΦΡΟΥΚΤΟΖΗΣ
- (73) Ιδιοκτήτης/ες • N.V. NUTRICIA  
Eerste Stationsstraat 186, 2712 HM Zoetermeer  
The Netherlands
- (72) Εφευρέτης/ες • SPEELMANS, Gelske The Netherlands  
GOVERS, Maria Johanna Adriana Petronella The Netherlands  
KNOL, Jan The Netherlands  
VAN TOL, Eric Alexander Franciscus The Netherlands
- (30) Προτεραιότητα/ες • 17/05/2004 EP 04076479
- (51) Διεθνής Ταξινόμηση • A23L 1/29<sup>(2006.01)</sup> A23L 1/30<sup>(2006.01)</sup> A61K 31/01<sup>(2006.01)</sup>  
A61K 31/702<sup>(2006.01)</sup> A61K 31/715<sup>(2006.01)</sup> A61K 31/733<sup>(2006.01)</sup>  
A23L 1/0528<sup>(2006.01)</sup>
- (74) Πληρεξούσιος Αντιπρόσωπος • Δρ. Νικόλαος Λυμπέρης  
HAWAII NICOSIA TOWER, Θεμιστοκλή Δέρβη 41, 2ος όροφος  
Γρ. 202, 1066 Λευκωσία, Τ.Κ. 23460, 1683 Λευκωσία  
Κύπρος
- (74) Εξουσιοδοτημένο Πρόσωπο • Δρ. Νικόλαος Λυμπέρης  
HAWAII NICOSIA TOWER, Θεμιστοκλή Δέρβη 41, 2ος όροφος  
Γρ. 202, 1066 Λευκωσία, Τ.Κ. 23460, 1683 Λευκωσία  
Κύπρος
- (57) Περίληψη

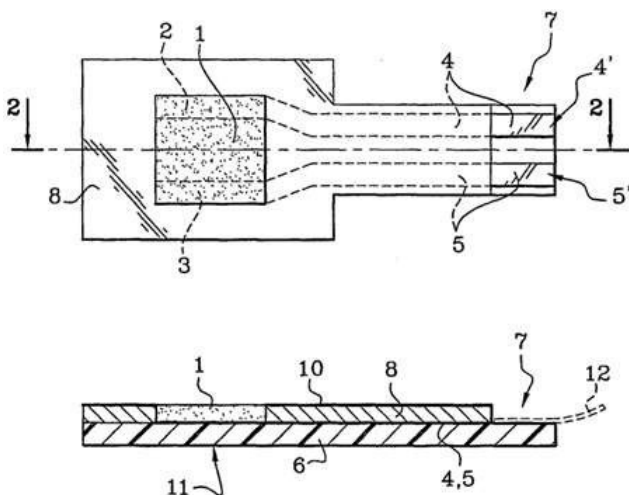
Η παρούσα εφεύρεση σχετίζεται με τον τομέα των πρεβιοτικών. Παρέχονται χρήσεις για συνθέσεις οι οποίες περιέχουν συνεργικώς δραστικές ποσότητες πολυφρουκτόζης και γαλακτοολιγοσακχαριτών (GOS) για την αλλεργία, το έκζεμα ή τις ατομικές νόσους.

- (11) Αριθμός Πιστοποιητικού • **CY1110426 T1**
- (43) Ημερομηνία Δημοσίευσης Χορήγησης • 29/04/2015
- (21) Αριθμός Κατάθεσης Αίτησης • **CY20081101516**
- (22) Ημερομηνία Κατάθεσης Αίτησης • 31/12/2008
- (65) Αριθμός Χορήγησης Ευρωπαϊκού Διπλώματος • EP 1 423 105
- (65) Ημερομηνία Δημοσίευσης Χορήγησης Ευρωπαϊκού Διπλώματος • 03/12/2008
- (65) Αριθμός Ευρωπαϊκής Αίτησης • EP02758562.9
- (65) Ημερομηνία Κατάθεσης Ευρωπαϊκής Αίτησης • 03/09/2002
- (54) Τίτλος Εφεύρεσης • ΣΥΝΔΥΑΣΜΟΙ DMXAA ΚΑΙ ΑΛΛΩΝ ΑΝΤΙΚΑΡΚΙΝΙΚΩΝ ΟΥΣΙΩΝ
- (73) Ιδιοκτήτης/ες • CANCER RESEARCH TECHNOLOGY LIMITED  
Sardinia House, Sardinia Street, London WC2A 3NL  
United Kingdom
- (72) Εφευρέτης/ες • WILSON, William, Robert New Zealand  
SIIM, Bronwyn, Gae New Zealand
- (30) Προτεραιότητα/ες • 03/09/2001 GB 0121285
- (51) Διεθνής Ταξινόμηση • A61K 31/19<sup>(2006.01)</sup> A61K 31/475<sup>(2006.01)</sup> A61K 31/505<sup>(2006.01)</sup>  
A61K 31/65<sup>(2006.01)</sup> A61K 31/66<sup>(2006.01)</sup> A61K 31/70<sup>(2006.01)</sup>  
A61K 33/24<sup>(2006.01)</sup> A61P 35/00<sup>(2006.01)</sup>
- (74) Πληρεξούσιος Αντιπρόσωπος • Χρύσα Ψαρά  
T.K. 21143, 1502 Λευκωσία  
Κύπρος
- (74) Εξουσιοδοτημένο Πρόσωπο • Χρύσα Ψαρά  
T.K. 21143, 1502 Λευκωσία  
Κύπρος
- (57) Περίληψη

Η παρούσα εφεύρεση αφορά συνεργιστικούς συνδυασμούς της ουσίας 5,6-διμεθυλξανθονη-4-οξικό οξύ (DMXAA) και μιας ουσίας που επιλέγεται μεταξύ των ουσιών του λευκόχρυσου, των αλκαλοειδών της βίνκα, παραγόντων αλκυλίωσης, ανθρακυκλίνων, αναστολέων τοποϊσομεράσης I, αντιμεταβολιτών και αναστολέων τοποϊσομεράσης II, που έχουν αντικαρκινική δράση. Ειδικότερα, η εφεύρεση αναφέρεται στη χρήση τέτοιων συνδυασμών για την θεραπεία του καρκίνου και στις φαρμακευτικές ουσίες που περιέχουν τους εν λόγω συνδυασμούς.

- |   |  |
|---|--|
| (11) Αριθμός Πιστοποιητικού                                 | • <b>CY1110427 T1</b>  |
| (43) Ημερομηνία Δημοσίευσης Χορήγησης                       | • 29/04/2015   |
| (21) Αριθμός Κατάθεσης Αίτησης                              | • <b>CY20081100545</b>   |
| (22) Ημερομηνία Κατάθεσης Αίτησης                           | • 26/05/2008   |
| (65) Αριθμός Χορήγησης Ευρωπαϊκού Διπλώματος                | • EP 1 399 975   |
| (65) Ημερομηνία Δημοσίευσης Χορήγησης Ευρωπαϊκού Διπλώματος | • 27/02/2008   |
| (65) Αριθμός Ευρωπαϊκής Αίτησης                             | • EP02727590.8   |
| (65) Ημερομηνία Κατάθεσης Ευρωπαϊκής Αίτησης                | • 26/04/2002   |
| (54) Τίτλος Εφεύρεσης                                       | • ΑΙΣΘΗΤΗΡΑΣ ΦΩΤΕΙΝΟΤΗΤΑΣ ΚΑΙ ΜΕΘΟΔΟΣ ΚΑΤΑΣΚΕΥΗΣ ΑΥΤΟΥ   |
| (73) Ιδιοκτήτης/ες  | • SECURITY VISION CONCEPT<br>1143 Luxembourg, Luxembourg   |
| (72) Εφευρέτης/ες   | • ALBERT, Pascal Luxembourg  |
| (30) Προτεραιότητα/ες                                       | • 27/04/2001 FR 0105672  |
| (51) Διεθνής Ταξινόμηση                                     | • H01L 31/02 <sup>(2006.01)</sup> H01L 31/0203 <sup>(2006.01)</sup>  |
| (74) Πληρεξούσιος Αντιπρόσωπος                              | • Δρ. Χρίστος Α. Θεοδούλου<br>Θεοδούλειον αρ.1, Κοραή 5 και W. Weir 9, T.K. 40965,<br>6308 Λάρνακα<br>Κύπρος |
| (74) Εξουσιοδοτημένο Πρόσωπο                                | • Δρ. Χρίστος Α. Θεοδούλου<br>Θεοδούλειον αρ.1, Κοραή 5 και W. Weir 9, T.K. 40965,<br>6308 Λάρνακα<br>Κύπρος |
| (57) Περίληψη   |  |

Η παρούσα εφεύρεση αφορά σε ένα νέο αισθητήρα φωτεινότητας όπου ο φωτοσυλλέκτης (1) στερεώνεται πάνω στην άνω πλευρά μιας επίπεδης βάσης (6) η οποία διαστασιοποιείται για να προεξέχει σε όλη την περιφέρεια του εν λόγω φωτοσυλλέκτη. Οι δύο πολωμένοι έξοδοι (2,3) που παρέχονται πάνω στις κάτω πλευρές του φωτοσυλλέκτη (1) έρχονται ο καθένας σε επαφή μαζί με τα άκρα των δύο αγώγιμων ιχνών (4,5) που παρέχονται πάνω στην άνω πλευρά της εν λόγω επίπεδης βάσης (6), αφού τα δύο άλλα άκρα των εν λόγω αγώγιμων ιχνών (4,5) εκτείνονται μέχρι το περιφερικό άκρο αυτής της επίπεδης βάσης (6) ή αισθητά μέχρι αυτό το περιφερικό άκρο. Επιπρόσθετα, ένα επίπεδο προστατευτικό στρώμα (8) έρχεται να καλύψει την εν λόγω επίπεδη βάση (6), από την πλευρά του φωτοσυλλέκτη (1), εκτός από τη ζώνη τοποθέτησης του εν λόγω φωτοσυλλέκτη (6), και εκτός από την ή τις ζώνες της εν λόγω επίπεδης βάσης (6) στο επίπεδο της οποίας ή των οποίων καταλήγουν τα άκρα (4' και 5') των εν λόγω αγώγιμων ιχνών (4,5). Κατά προτίμηση, το επίπεδο προστατευτικό στρώμα (8) έχει ένα πάχος πανόμοιο ή ελαφρώς μεγαλύτερο από το πάχος του φωτοσυλλέκτη (1) και η άνω πλευρά του φέρει μια κολλητική επικάλυψη (10) στερέωση του αισθητήρα πάνω σε ένα διαφανές υπόβαθρο υποδοχής.

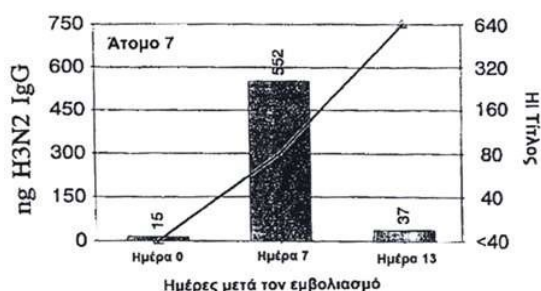
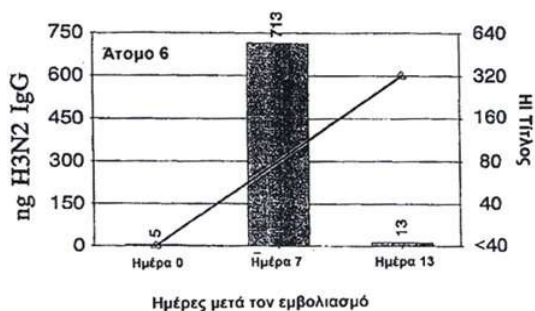


- |   |  |
|---|--|
| (11) Αριθμός Πιστοποιητικού                                 | • CY1110428 T1   |
| (43) Ημερομηνία Δημοσίευσης Χορήγησης                       | • 29/04/2015   |
| (21) Αριθμός Κατάθεσης Αίτησης                              | • CY20081100703  |
| (22) Ημερομηνία Κατάθεσης Αίτησης                           | • 07/07/2008   |
| (65) Αριθμός Χορήγησης Ευρωπαϊκού Διπλώματος                | • EP 1 339 409   |
| (65) Ημερομηνία Δημοσίευσης Χορήγησης Ευρωπαϊκού Διπλώματος | • 07/05/2008   |
| (65) Αριθμός Ευρωπαϊκής Αίτησης                             | • EP01982623.9   |
| (65) Ημερομηνία Κατάθεσης Ευρωπαϊκής Αίτησης                | • 16/11/2001   |
| (54) Τίτλος Εφεύρεσης                                       | • ΧΡΗΣΗ ΤΗΣ ROSUVASTATIN (ZD-4522) ΣΤΗ ΘΕΡΑΠΕΥΤΙΚΗ ΑΝΤΙΜΕΤΩΠΙΣΗ ΤΗΣ ΕΤΕΡΟΖΥΓΩΤΙΚΗΣ ΟΙΚΟΓΕΝΟΥΣ ΥΠΕΡΧΟΛΗΣΤΕΡΟΛΑΙΜΙΑΣ |
| (73) Ιδιοκτήτης/ες  | • ASTRAZENECA AB<br>151 85 Södertälje, Sweden  |
| (72) Εφευρέτης/ες   | • RAZA, Ali United Kingdom<br>HUTCHINSON, Howard Gerard United States of America                                   |
| (30) Προτεραιότητα/ες                                       | • 22/11/2000 GB 0028429  |
| (51) Διεθνής Ταξινόμηση                                     | • A61K 31/505 <sup>(2006.01)</sup> A61P 3/06 <sup>(2006.01)</sup>  |
| (74) Πληρεξούσιος Αντιπρόσωπος                              | • Παπαχαραλάμπους & Αγγελίδης Δ.Ε.Π.Ε.<br>Οδός Θεμιστοκλή Δέρβη 12, 1ος Όροφος, 1066 Λευκωσία<br>Κύπρος            |
| (74) Εξουσιοδοτημένο Πρόσωπο                                | • Ελένη Παπαχαραλάμπους<br>Οδός Θεμιστοκλή Δέρβη 12, 1ος όροφος, 1305 Λευκωσία<br>Κύπρος                           |
| (57) Περίληψη   |  |

Η εφεύρεση δίδει μία μέθοδο για τη θεραπευτική αντιμετώπιση ετεροζυγωτικής οικογενούς υπερχοληστερολαιμίας με χορήγηση της ένωσης (E)-7-[4-(4-φθοροφαινυλ)-6-ισοπροπυλ-2-[μεθυλ(μεθυλσουλφονυλ)αμινο]πυριμιδιν-5-υλ](3R,5S)-3,5-διυδροξυεππ-6-ενοϊκό οξύ ή ενός φαρμακευτικώς ανεκτού άλατος αυτής.

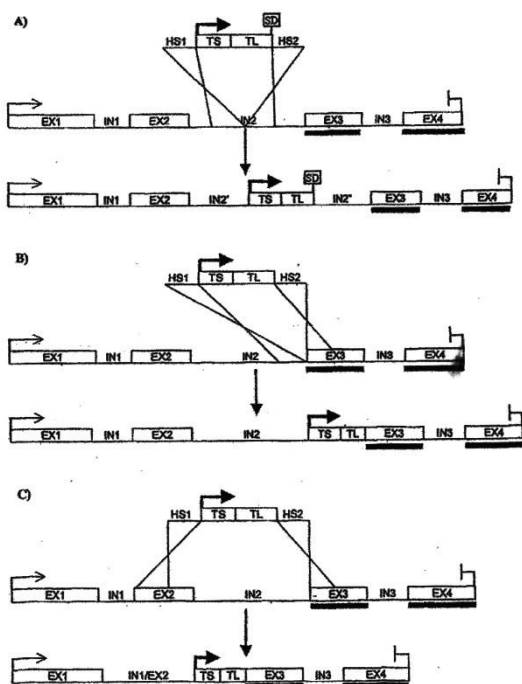
- (11) Αριθμός Πιστοποιητικού • **CY1110429 T1**
- (43) Ημερομηνία Δημοσίευσης Χορήγησης • 29/04/2015
- (21) Αριθμός Κατάθεσης Αίτησης • **CY20081100710**
- (22) Ημερομηνία Κατάθεσης Αίτησης • 08/07/2008
- (65) Αριθμός Χορήγησης Ευρωπαϊκού Διπλώματος • EP 1 192 469
- (65) Ημερομηνία Δημοσίευσης Χορήγησης Ευρωπαϊκού Διπλώματος • 09/04/2008
- (65) Αριθμός Ευρωπαϊκής Αίτησης • EP00942182.7
- (65) Ημερομηνία Κατάθεσης Ευρωπαϊκής Αίτησης • 14/06/2000
- (54) Τίτλος Εφεύρεσης • ΠΡΟΣΔΙΟΡΙΣΜΟΣ
- (73) Ιδιοκτήτης/ες • PLASMACUTE AS  
5008 Bergen, Norway
- (72) Εφευρέτης/ες • ΗΑΑΗΕΙΜ, Lars, Reinhardt Norway
- (30) Προτεραιότητα/ες • 14/06/1999 GB 9913819
- (51) Διεθνής Ταξινόμηση • G01N 33/68<sup>(2006.01)</sup> G01N 33/569<sup>(2006.01)</sup>
- (74) Πληρεξούσιος Αντιπρόσωπος • Χρύσα Ψαρά  
Τ.Κ. 21143, 1502 Λευκωσία  
Κύπρος
- (74) Εξουσιοδοτημένο Πρόσωπο • Χρύσα Ψαρά  
Τ.Κ. 21143, 1502 Λευκωσία  
Κύπρος
- (57) Περίληψη

Η παρούσα εφεύρεση παρέχει μια μέθοδο προσδιορισμού της παρουσίας ή της ποσότητας προσφάτως παρασκευασμένου αντισώματος σε ένα δείγμα σε απόκριση έναντι ενός ανοσογόνου μέσω ανίχνευσης των αποδεσμευμένων αντισωμάτων ή τμημάτων αυτών σε ένα δείγμα το οποίο περιέχει λεμφοκύτταρα τα οποία έχουν διασπαστεί έτσι ώστε να αποδεσμεύουν τα παρασκευασμένα αντισώματα ή τμήματα αυτών συνδεδεμένα με τα εν λόγω λεμφοκύτταρα έτσι ώστε να προσδιοριστεί η παρουσία ή η ποσότητα προσφάτως παρασκευασμένου αντισώματος στο εν λόγω δείγμα, μεθόδους διάγνωσης οι οποίες χρησιμοποιούν την εν λόγω μέθοδο και κυττα για πραγματοποίηση της μεθόδου. Η μέθοδος μπορεί επίσης να τροποποιηθεί έτσι ώστε να καθιστά δυνατή την ανίχνευση μη-ειδικών δεικτών μόλυνσης.



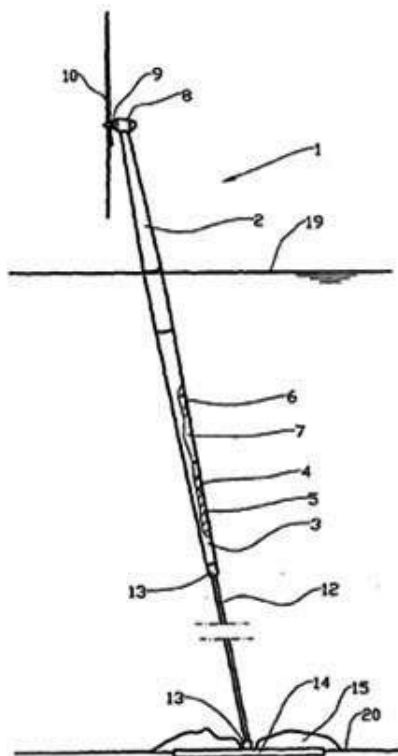
- |   |  |
|---|--|
| (11) Αριθμός Πιστοποιητικού                                 | • CY1110431 T1   |
| (43) Ημερομηνία Δημοσίευσης Χορήγησης                       | • 29/04/2015   |
| (21) Αριθμός Κατάθεσης Αίτησης                              | • CY20081100728  |
| (22) Ημερομηνία Κατάθεσης Αίτησης                           | • 11/07/2008   |
| (65) Αριθμός Χορήγησης Ευρωπαϊκού Διπλώματος                | • EP 1 305 411   |
| (65) Ημερομηνία Δημοσίευσης Χορήγησης Ευρωπαϊκού Διπλώματος | • 11/06/2008   |
| (65) Αριθμός Ευρωπαϊκής Αίτησης                             | • EP01953251.4   |
| (65) Ημερομηνία Κατάθεσης Ευρωπαϊκής Αίτησης                | • 01/08/2001   |
| (54) Τίτλος Εφεύρεσης                                       | • ΜΕΘΟΔΟΣ ΠΑΡΑΓΩΓΗΣ ΠΕΡΙΟΧΩΝ ΛΕΙΤΟΥΡΓΙΚΩΝ ΠΡΩΤΕΪΝΩΝ  |
| (73) Ιδιοκτήτης/ες  | • LABORATOIRES SERONO SA<br>Centre Industriel, 1267 Coinsins, Vaud, Switzerland  |
| (72) Εφευρέτης/ες   | • DE LUCA, Giampiero Switzerland<br>FALCIOLA, Luca Switzerland   |
| (30) Προτεραιότητα/ες                                       | • 01/08/2000 GB 0018876  |
| (51) Διεθνής Ταξινόμηση                                     | • C12N 15/10 <sup>(2006.01)</sup> C12N 15/62 <sup>(2006.01)</sup> C12N 15/67 <sup>(2006.01)</sup><br>C12N 15/85 <sup>(2006.01)</sup> C12N 15/90 <sup>(2006.01)</sup> |
| (74) Πληρεξούσιος Αντιπρόσωπος                              | • Τάκης Χριστοδουλίδης<br>T.K. 25581, 1310 Λευκωσία  |
| (74) Εξουσιοδοτημένο Πρόσωπο                                | • Τάκης Χριστοδουλίδης<br>T.K. 25581, 1310 Λευκωσία  |
| (57) Περίληψη   |  |

Η παρούσα εφεύρεση παρέχει μία μέθοδο παραγωγής περιοχών λειτουργικών πρωτεϊνών οι οποίες είναι θραύσματα πρωτογενών μεταφραστικών προϊόντων που συνίστανται εκ μιας ή περισσοτέρων διακριτών περιοχών πρωτεΐνης που κωδικοποιούνται μέσω συγκεκριμένων υποσυνόλων εξονικών ακολουθιών. Η μέθοδος βασίζεται στην ενσωμάτωση μέσω ενός μονού συμβάματος ομόλογου ανασυνδυασμού, μιας ρυθμιστικής μονάδας μέσα στο ευκαρυωτικό γονίδιο που κωδικοποιεί το πρωτογενές μεταφραστικό προϊόν στο επίπεδο της ιντρονικής γονιδιωματικής περιοχής άμεσα και παρακείμενα στις εξονικές ακολουθίες, οι οποίες κωδικοποιούν την περιοχή λειτουργικής πρωτεΐνης.



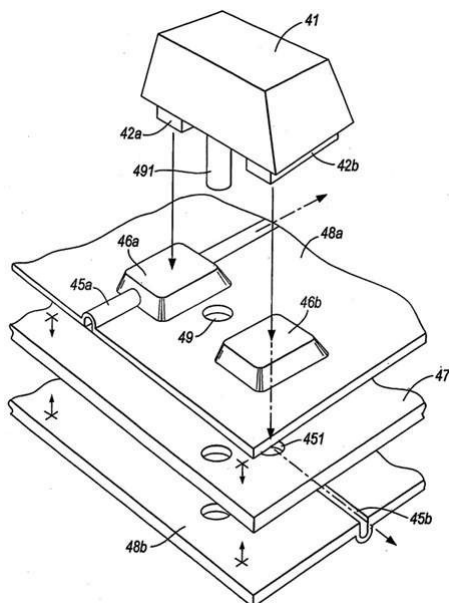
- |   |  |
|---|--|
| (11) Αριθμός Πιστοποιητικού                                 | • CY1110432 T1   |
| (43) Ημερομηνία Δημοσίευσης Χορήγησης                       | • 29/04/2015   |
| (21) Αριθμός Κατάθεσης Αίτησης                              | • CY20081100735  |
| (22) Ημερομηνία Κατάθεσης Αίτησης                           | • 14/07/2008   |
| (65) Αριθμός Χορήγησης Ευρωπαϊκού Διπλώματος                | • EP 1 509 696   |
| (65) Ημερομηνία Δημοσίευσης Χορήγησης Ευρωπαϊκού Διπλώματος | • 16/04/2008   |
| (65) Αριθμός Ευρωπαϊκής Αίτησης                             | • EP03730930.9   |
| (65) Ημερομηνία Κατάθεσης Ευρωπαϊκής Αίτησης                | • 16/05/2003   |
| (54) Τίτλος Εφεύρεσης                                       | • ΣΥΣΚΕΥΗ ΓΙΑ ΣΤΑΘΜΟ ΑΙΟΛΙΚΗΣ ΕΝΕΡΓΕΙΑΣ ΤΟΠΟΘΕΤΗΜΕΝΟ ΣΕ ΒΑΘΕΑ ΥΔΑΤΑ  |
| (73) Ιδιοκτήτης/ες  | • SWAY AS<br>4006 Stavanger, Norway                                  |
| (72) Εφευρέτης/ες   | • BORGEN, Eystein Norway   |
| (30) Προτεραιότητα/ες                                       | • 22/05/2002 NO 20022426   |
| (51) Διεθνής Ταξινόμηση                                     | • F03D 11/04 <sup>(2006.01)</sup>                                    |
| (74) Πληρεξούσιος Αντιπρόσωπος                              | • Δρ Κ. Χρυσοστομίδης και Σία<br>Τ.Θ. 22119, 1517 Λευκωσία<br>Κύπρος |
| (74) Εξουσιοδοτημένο Πρόσωπο                                | • Δρ Κ. Χρυσοστομίδης και Σία<br>Τ.Θ. 22119, 1517 Λευκωσία<br>Κύπρος |
| (57) Περίληψη   |  |

Αιολικά κινούμενος σταθμός παραγωγής ηλεκτρικής ενέργειας τοποθετημένος να πλέει σε βαθέα ύδατα, που περιλαμβάνει μηχανοστάσιο (8) συμπεριλαμβανομένης γεννήτριας (δεν απεικονίζεται), άξονα ρότορα (9) και πτερύγιο ρότορα (10), στον οποίο μηχανοστάσιο (8) τοποθετείται σε πύργο (2) ο οποίος πλέει κυρίως σε όρθια θέση, και όπου η σταθερότητα του πύργου (2) παρέχεται μέσω έρματος (5,6) που τοποθετείται στο κατώτερο τμήμα του πύργου (2). Ο σταθμός παραγωγής ηλεκτρικής ενέργειας διατηρείται στη θέση του και σταθεροποιείται μέσω συστημάτων άγκυρας (12, 13, 14, 15, εναλλακτικά 16, 17, 18).



- (11) Αριθμός Πιστοποιητικού • **CY1110433 T1**
- (43) Ημερομηνία Δημοσίευσης Χορήγησης • 29/04/2015
- (21) Αριθμός Κατάθεσης Αίτησης • **CY20081100743**
- (22) Ημερομηνία Κατάθεσης Αίτησης • 17/07/2008
- (65) Αριθμός Χορήγησης Ευρωπαϊκού Διπλώματος • EP 1 766 500
- (65) Ημερομηνία Δημοσίευσης Χορήγησης Ευρωπαϊκού Διπλώματος • 23/04/2008
- (65) Αριθμός Ευρωπαϊκής Αίτησης • EP05750327.8
- (65) Ημερομηνία Κατάθεσης Ευρωπαϊκής Αίτησης • 10/06/2005
- (54) Τίτλος Εφεύρεσης • ΣΥΣΚΕΥΗ ΕΝΕΡΓΟΠΟΙΗΣΗΣ
- (73) Ιδιοκτήτης/ες • HOLLAND, JOHN PETER  
London SW6 4BA, United Kingdom
- (72) Εφευρέτης/ες • HOLLAND, John Peter United Kingdom
- (30) Προτεραιότητα/ες • 28/06/2004 GB 0414437  
02/03/2005 GB 0504329
- (51) Διεθνής Ταξινόμηση • G06F 3/02<sup>(2006.01)</sup> B41J 5/00<sup>(2006.01)</sup> F16K 7/04<sup>(2006.01)</sup>
- (74) Πληρεξούσιος Αντιπρόσωπος • Δημήτριος Α. Δημητριάδης & Σία  
Οδός Θάσου 3, Dadlaw House, 1520 Λευκωσία  
Κύπρος
- (74) Εξουσιοδοτημένο Πρόσωπο • Δημήτριος Α. Δημητριάδης & Σία  
Οδός Θάσου 3, Dadlaw House, 1520 Λευκωσία  
Κύπρος
- (57) Περίληψη

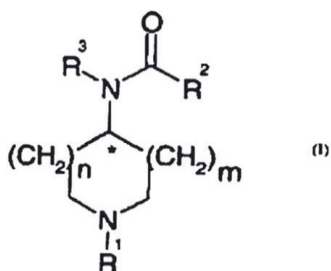
Η συσκευή για την ενεργοποίηση μίας ή περισσότερων λειτουργιών σε μία εξ αποστάσεως ηλεκτρονική συσκευή αποτελείται από ένα ή περισσότερα πλήκτρα στοιχεία (41) το οποία παρέχονται μέσα σε περίβλημα χωρίς κανένα ηλεκτρονικό στοιχείο, κάθε πλήκτρο στοιχείο (41) συνδέεται με τουλάχιστον ένα κανάλι υγρού (45α, 45β). Παρέχεται, επίσης, ένα εξ αποστάσεως μέσο μετατροπής το οποίο συνδέεται με ή κάθε κανάλι υγρού (45α, 45β). Το ή κάθε πλήκτρο στοιχείο 41 μπορεί να κινηθεί σε σχέση με το τουλάχιστον ένα κανάλι υγρού που αντιστοιχεί σε αυτό (45α, 45β) με σκοπό να αλλάξει την εσωτερική πίεση στο κανάλι υγρού (45α, 45β). Το εξ αποστάσεως μέσο μετατροπής μπορεί να ανιχνεύσει οποιαδήποτε αλλαγή πίεσης στα κανάλια υγρού και μπορεί κατά τον τρόπο αυτό να παράγει ένα ηλεκτρικό σήμα για την ενεργοποίηση της κατάλληλης λειτουργίας μίας εξ αποστάσεως ηλεκτρονικής συσκευής.





- (11) Αριθμός Πιστοποιητικού • **CY1110434 T1**
- (43) Ημερομηνία Δημοσίευσης Χορήγησης • 29/04/2015
- (21) Αριθμός Κατάθεσης Αίτησης • **CY20081100869**
- (22) Ημερομηνία Κατάθεσης Αίτησης • 14/08/2008
- (65) Αριθμός Χορήγησης Ευρωπαϊκού Διπλώματος • EP 1 638 933
- (65) Ημερομηνία Δημοσίευσης Χορήγησης Ευρωπαϊκού Διπλώματος • 11/06/2008
- (65) Αριθμός Ευρωπαϊκής Αίτησης • EP04736241.3
- (65) Ημερομηνία Κατάθεσης Ευρωπαϊκής Αίτησης • 07/06/2004
- (54) Τίτλος Εφεύρεσης • ΠΑΡΑΓΩΓΑ Ν-ΠΥΡΡΟΛΙΔΙΝ-3-ΥΛ-ΑΜΙΔΙΟΥ ΩΣ ΑΝΑΣΤΟΛΕΙΣ ΕΠΑΝΑΠΡΟΣΛΗΨΕΩΣ ΣΕΡΟΤΟΝΙΝΗΣ ΚΑΙ ΝΟΡΑΔΡΕΝΑΛΙΝΗΣ
- (73) Ιδιοκτήτης/ες • PFIZER INC.  
235 East 42nd Street, New York, NY 10017  
United States of America
- (72) Εφευρέτης/ες • FISH, Paul Vincent United Kingdom  
FRAY, Michael Jonathan United Kingdom  
STOBIE, Alan United Kingdom  
WAKENHUT, Florian United Kingdom  
WHITLOCK, Gavin Alistair United Kingdom  
BROWN, Alan Daniel United Kingdom  
ANDREWS, Mark, David United Kingdom  
LANSDALL, Mark, Ian United Kingdom
- (30) Προτεραιότητα/ες • 17/06/2003 GB 0314048  
06/08/2003 US 493126 P
- (51) Διεθνής Ταξινόμηση • C07D 207/14<sup>(2006.01)</sup> A61K 31/40<sup>(2006.01)</sup> A61P 13/00<sup>(2006.01)</sup>  
A61P 25/24<sup>(2006.01)</sup> A61P 29/00<sup>(2006.01)</sup>
- (74) Πληρεξούσιος Αντιπρόσωπος • Μαρκίδη, Μαρκίδη & Σία  
Ηρώων 1-1Α, Τ.Κ. 24325, ΤΤ-1703 Λευκωσία
- (74) Εξουσιοδοτημένο Πρόσωπο • Μαρκίδη, Μαρκίδη & Σία  
Ηρώων 1-1Α, Τ.Κ. 24325, ΤΤ-1703 Λευκωσία
- (57) Περίληψη

Μία ένωση του Τύπου (I) και φαρμακευτικά και/ή κτηνιατρικά αποδεκτά παράγωγα της, όπου το R<sup>1</sup> είναι H, C<sub>1-6</sub>αλκύλιο, -C(X)Y, C<sub>3-8</sub>κυκλοαλκύλιο, αρύλιο, ετεροκυκλική ομάδα, άρυλο-C<sub>1-4</sub> αλκύλιο ή ετερόκυκλο-C<sub>1-4</sub>αλκύλιο, όπου οι κυκλο-αλκυλικές, αρυλικές ή ετεροκυκλικές ομάδες είναι προαιρετικά υποκατεστημένες με τουλάχιστον έναν υποκατάστατη που επιλέγεται ανεξάρτητα από τους C<sub>1-8</sub>αλκύλιο, C<sub>1-8</sub>αλκοξύλιο, OH, αλογονο-ομάδα, CF<sub>3</sub>, OCF<sub>3</sub>, SCF<sub>3</sub>, υδρόξυ-C<sub>1-6</sub>αλκύλιο, C<sub>1-4</sub>αλκόξυ-C<sub>1-6</sub>αλκύλιο και C<sub>1-4</sub>αλκύλιο-S-C<sub>1-4</sub>αλκύλιο. Το R<sup>2</sup> είναι αρύλιο ή ετεροαρύλιο το καθένα από τα οποία είναι προαιρετικά υποκατεστημένο με τουλάχιστον έναν υποκατάστατη που επιλέγεται ανεξάρτητα από τους C<sub>1-8</sub>αλκύλιο, C<sub>1-8</sub>αλκοξύλιο, OH, αλογονο-ομάδα, CF<sub>3</sub>, OCF<sub>3</sub>, SCF<sub>3</sub>, υδρόξυ-C<sub>1-6</sub>αλκύλιο, C<sub>1-4</sub>αλκόξυ-C<sub>1-6</sub>αλκύλιο και C<sub>1-4</sub>αλκύλιο-S-C<sub>1-4</sub>αλκύλιο. Το R<sup>3</sup> είναι C<sub>1-6</sub>αλκύλιο, C<sub>3-8</sub>κύκλοαλκύλιο-C<sub>1-6</sub>αλκύλιο, αρύλιο, ετεροκυκλική ομάδα, άρυλο-C<sub>1-4</sub>αλκύλιο ή ετερόκυκλο-C<sub>1-4</sub>αλκύλιο, όπου οι κυκλοαλκυλικές, αρυλικές ή ετεροκυκλικές ομάδες είναι προαιρετικά υποκατεστημένες με τουλάχιστον έναν υποκατάστατη που επιλέγεται ανεξάρτητα από τους C<sub>1-6</sub>αλκύλιο, C<sub>1-6</sub>αλκοξύλιο, OH, αλογονο-ομάδα, CF<sub>3</sub>, OCF<sub>3</sub>, SCF<sub>3</sub>, υδρόξυ-C<sub>1-6</sub>αλκύλιο, C<sub>1-4</sub>αλκόξυ-C<sub>1-6</sub>αλκύλιο και C<sub>1-4</sub>αλκύλιο-S-C<sub>1-4</sub>αλκύλιο. Το X είναι S ή O. Το Y είναι H, C<sub>1-6</sub>αλκύλιο, αρύλιο, ετεροκυκλική ομάδα, άρυλο-C<sub>1-4</sub>αλκύλιο ή ετερόκυκλο -C<sub>1-4</sub>αλκύλιο. Και το n είναι 1 ή 2, υπό την προϋπόθεση ότι όταν το n είναι 1, το m είναι 0 ή 1, και όταν το n είναι 2, το m είναι 0, όπου όταν το m είναι 0 τότε το \* απεικονίζει ένα χειρόμορφο κέντρο. Οι ενώσεις της εφευρέσεως επιδεικνύουν δραστικότητα ως αναστολείς επαναπροσλήψεως τόσο της σεροτονίνης όσο και της νοραδρεναλίνης και επομένως έχουν χρησιμότητα σε μία ποικιλία θεραπευτικών πεδίων, όπως για παράδειγμα η ακράτεια ούρων.



- (11) Αριθμός Πιστοποιητικού • **CY1110435 T1**
- (43) Ημερομηνία Δημοσίευσης Χορήγησης • 29/04/2015
- (21) Αριθμός Κατάθεσης Αίτησης • **CY20081101287**
- (22) Ημερομηνία Κατάθεσης Αίτησης • 12/11/2008
- (65) Αριθμός Χορήγησης Ευρωπαϊκού Διπλώματος • EP 1 768 657
- (65) Ημερομηνία Δημοσίευσης Χορήγησης Ευρωπαϊκού Διπλώματος • 13/08/2008
- (65) Αριθμός Ευρωπαϊκής Αίτησης • EP05758777.6
- (65) Ημερομηνία Κατάθεσης Ευρωπαϊκής Αίτησης • 06/06/2005
- (54) Τίτλος Εφεύρεσης • ΜΕΘΟΔΟΙ ΚΑΙ ΣΥΝΘΕΣΕΙΣ ΓΙΑ ΤΗ ΘΕΡΑΠΕΙΑ ΟΦΘΑΛΜΙΚΩΝ ΚΑΤΑΣΤΑΣΕΩΝ ΜΕ ΠΑΡΑΓΩΓΑ ΡΕΤΙΝΟΛΗΣ
- (73) Ιδιοκτήτης/ες • REVISION THERAPEUTICS, INC.  
5626 Oberlin Drive, Suite 100, San Diego, CA 92121  
United States of America
- (72) Εφευρέτης/ες • WIDDER, Kenneth United States of America  
LICHTER, Jay United States of America  
MATA, Nathan L. United States of America
- (30) Προτεραιότητα/ες • 23/06/2004 US 582293 P  
19/11/2004 US 629695 P  
11/03/2005 US 660904 P  
18/04/2005 US 672405 P
- (51) Διεθνής Ταξινόμηση • A61K 31/167<sup>(2006.01)</sup> A61P 27/02<sup>(2006.01)</sup>
- (74) Πληρεξούσιος Αντιπρόσωπος • Δημήτριος Α. Δημητριάδης & Σία  
Οδός Θάσου 3, Dadlaw House, 1520 Λευκωσία  
Κύπρος
- (74) Εξουσιοδοτημένο Πρόσωπο • Δημήτριος Α. Δημητριάδης & Σία  
Οδός Θάσου 3, Dadlaw House, 1520 Λευκωσία  
Κύπρος
- (57) Περίληψη

Ενώσεις που προκαλούν αναστρέψιμη ημεραλωπία μπορούν να χρησιμοποιηθούν για τη θεραπεία οφθαλμικών καταστάσεων που σχετίζονται με την υπερπαραγωγή απόβλητων προϊόντων που συσσωρεύονται κατά τη διάρκεια της πορείας του οπτικού κύκλου. Περιγράφουμε μεθόδους και συνθέσεις που χρησιμοποιούν τέτοιες ενώσεις και τα παράγωγα αυτών για τη θεραπεία, για παράδειγμα, των εκφυλισμών κηλίδας και δυστροφιών ή για την ανακούφιση συμπτωμάτων που σχετίζονται με τέτοιες οφθαλμικές καταστάσεις. Τέτοιες ενώσεις και τα παράγωγα αυτών μπορούν να χρησιμοποιηθούν ως θεραπεία ενός μεμονωμένου παράγοντα ή σε συνδυασμό με άλλους παράγοντες ή θεραπείες.

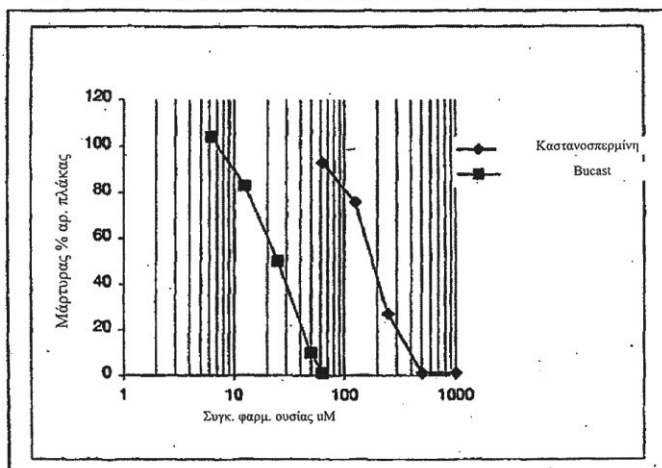
- (11) Αριθμός Πιστοποιητικού • **CY1110436 T1**
- (43) Ημερομηνία Δημοσίευσης Χορήγησης • 29/04/2015
- (21) Αριθμός Κατάθεσης Αίτησης • **CY20081100870**
- (22) Ημερομηνία Κατάθεσης Αίτησης • 14/08/2008
- (65) Αριθμός Χορήγησης Ευρωπαϊκού Διπλώματος • EP 1 768 948
- (65) Ημερομηνία Δημοσίευσης Χορήγησης Ευρωπαϊκού Διπλώματος • 21/05/2008
- (65) Αριθμός Ευρωπαϊκής Αίτησης • EP05758901.2
- (65) Ημερομηνία Κατάθεσης Ευρωπαϊκής Αίτησης • 12/07/2005
- (54) Τίτλος Εφεύρεσης • ΥΠΟΚΑΤΕΣΤΗΜΕΝΕΣ ΑΜΙΝΟΕΝΩΣΕΙΣ ΣΑΝ ΑΝΑΣΤΟΛΕΙΣ ΕΠΑΝΑΔΕΣΜΕΥΣΗΣ 5-HT/NA
- (73) Ιδιοκτήτης/ες • GRÜNENTHAL GMBH  
Zieglerstrasse 6, 52078 Aachen, Germany
- (72) Εφευρέτης/ες • BLOMS-FUNKE, Petra Germany  
FRIDERICHS, Elmar Germany  
GRAUDUMS, Ivars Germany  
HENNIES, Hagen-Heinrich Germany  
KLESS, Achim Germany  
SCHIENE, Klaus Germany  
ZIMMER, Oswald Germany
- (30) Προτεραιότητα/ες • 16/07/2004 DE 102004034619
- (51) Διεθνής Ταξινόμηση • C07C 211/28<sup>(2006.01)</sup> C07C 211/29<sup>(2006.01)</sup> A61K 31/135<sup>(2006.01)</sup>  
A61P 13/06<sup>(2006.01)</sup> A61P 25/22<sup>(2006.01)</sup> A61P 25/24<sup>(2006.01)</sup>  
A61P 29/02<sup>(2006.01)</sup>
- (74) Πληρεξούσιος Αντιπρόσωπος • Μαρκίδη, Μαρκίδη & Σία  
Ηρώων 1-1Α, Τ.Κ. 24325, ΤΤ-1703 Λευκωσία  
Κύπρος
- (74) Εξουσιοδοτημένο Πρόσωπο • Μαρκίδη, Μαρκίδη & Σία  
Ηρώων 1-1Α, Τ.Κ. 24325, ΤΤ-1703 Λευκωσία  
Κύπρος
- (57) Περίληψη

Η παρούσα εφεύρεση αφορά υποκατεστημένες αμινοενώσεις, μεθόδους για την παρασκευή τους, φάρμακα που περιέχουν τις ενώσεις αυτές καθώς και τη χρησιμοποίηση των ουσιών αυτών για την παρασκευή φαρμάκων, κατά προτίμηση για τη θεραπεία καταθλίψεων, καταστάσεων φόβου, πόνων και ακράτειας ούρων, και μεθόδους για τη θεραπεία των ασθενειών αυτών.

- |   |  |
|---|--|
| (11) Αριθμός Πιστοποιητικού                                 | • CΥ1110437 T1   |
| (43) Ημερομηνία Δημοσίευσης Χορήγησης                       | • 29/04/2015   |
| (21) Αριθμός Κατάθεσης Αίτησης                              | • CΥ20081101328  |
| (22) Ημερομηνία Κατάθεσης Αίτησης                           | • 19/11/2008   |
| (65) Αριθμός Χορήγησης Ευρωπαϊκού Διπλώματος                | • EP 1 387 681   |
| (65) Ημερομηνία Δημοσίευσης Χορήγησης Ευρωπαϊκού Διπλώματος | • 20/08/2008   |
| (65) Αριθμός Ευρωπαϊκής Αίτησης                             | • EP02742947.1   |
| (65) Ημερομηνία Κατάθεσης Ευρωπαϊκής Αίτησης                | • 02/05/2002   |
| (54) Τίτλος Εφεύρεσης                                       | • ΧΡΗΣΗ ΠΑΡΑΓΩΓΩΝ ΚΑΣΤΑΝΟΣΠΕΡΜΙΝΗΣ ΓΙΑ ΤΗΝ ΘΕΡΑΠΕΙΑ ΤΗΣ ΗΠΑΤΙΤΙΔΑΣ C       |
| (73) Ιδιοκτήτης/ες  | • VIROGEN LTD<br>London NW7 1AD, United Kingdom                            |
| (72) Εφευρέτης/ες   | • TYMS, Albert Stanley United Kingdom<br>TAYLOR, Debra Lynn United Kingdom |
| (30) Προτεραιότητα/ες                                       | • 03/05/2001 GB 0110832  |
| (51) Διεθνής Ταξινόμηση                                     | • A61K 31/435 <sup>(2006.01)</sup> A61P 31/14 <sup>(2006.01)</sup>         |
| (74) Πληρεξούσιος Αντιπρόσωπος                              | • Δρ. Φύτος Ποιητής<br>Τ.Θ. 40250, 6302 Λάρνακα<br>Κύπρος                  |
| (74) Εξουσιοδοτημένο Πρόσωπο                                | • Δρ. Φύτος Ποιητής<br>Τ.Θ. 40250, 6302 Λάρνακα<br>Κύπρος                  |
| (57) Περίληψη   |  |

Χρήση ορισμένων εστέρων καστανοσπερμίνης στην θεραπεία ασθενειών που προκαλούνται από ιούς ηπατίτιδας C, ιδιαίτερα στην θεραπεία της ασθένειας που προκαλείται από τον ιό της ηπατίτιδας C (HCV) και συνθέσεις που περιέχουν τους εν λόγω εστέρες σε συνδυασμό με βοηθητικούς θεραπευτικούς παράγοντες.

Σύγκριση της αντι-BVDV δραστηριότητας του Bucast και καστανοσπερμίνης χρησιμοποιώντας τη δοκιμασία μείωσης πλάκας σε κύτταρα MDBK

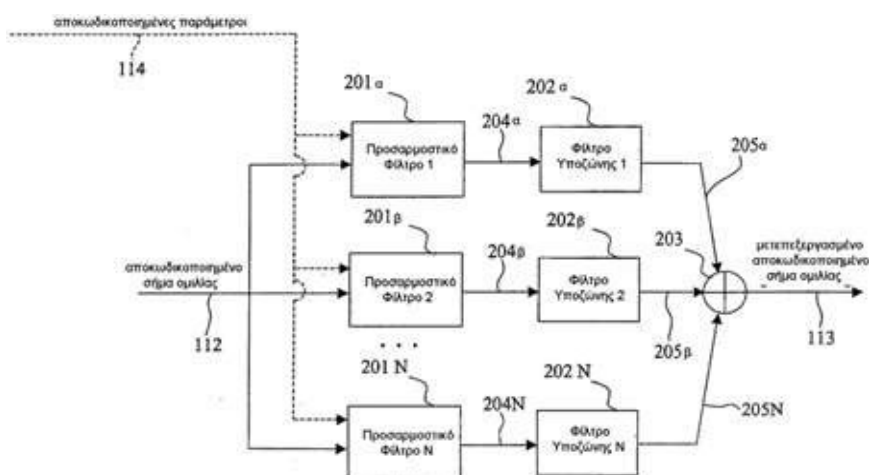


- (11) Αριθμός Πιστοποιητικού • **CY1110438 T1**
- (43) Ημερομηνία Δημοσίευσης Χορήγησης • 29/04/2015
- (21) Αριθμός Κατάθεσης Αίτησης • **CY20081101381**
- (22) Ημερομηνία Κατάθεσης Αίτησης • 02/12/2008
- (65) Αριθμός Χορήγησης Ευρωπαϊκού Διπλώματος • EP 1 292 613
- (65) Ημερομηνία Δημοσίευσης Χορήγησης Ευρωπαϊκού Διπλώματος • 03/09/2008
- (65) Αριθμός Ευρωπαϊκής Αίτησης • EP01949426.9
- (65) Ημερομηνία Κατάθεσης Ευρωπαϊκής Αίτησης • 01/06/2001
- (54) Τίτλος Εφεύρεσης • ΧΙΜΑΙΡΙΚΕΣ (ΠΡΩΤΕΪΝΕΣ ΣΥΝΤΗΞΗΣ) GFP-ΑΚΟΥΟΡΙΝΗΣ ΩΣ ΒΙΟΦΩΤΑΥΓΕΙΣ ΑΝΑΦΟΡΕΙΣ  $Ca^{++}$  ΣΤΟ ΕΠΙΠΕΔΟ ΤΟΥ ΕΝΟΣ ΚΥΤΤΑΡΟΥ
- (73) Ιδιοκτήτης/ες • INSTITUT PASTEUR  
75724 Paris Cedex 15, France  
CENTRE NATIONAL DE LA RECHERCHE SCIENTIFIQUE (CNRS)  
75794 Paris Cedex 16, France
- (72) Εφευρέτης/ες • BAUBET, Valérie France  
LE MOUELLIC, Hervé France  
BRULET, Philippe France
- (30) Προτεραιότητα/ες • 01/06/2000 US 208314 P  
09/06/2000 US 210526 P  
14/12/2000 US 255111 P
- (51) Διεθνής Ταξινόμηση • C07K 14/00<sup>(2006.01)</sup> A61K 49/00<sup>(2006.01)</sup> C07K 14/435<sup>(2006.01)</sup>  
C07K 7/00<sup>(2006.01)</sup>
- (74) Πληρεξούσιος Αντιπρόσωπος • Δρ. Φύτος Ποιητής  
Τ.Θ. 40250, 6302 Λάρνακα  
Κύπρος
- (74) Εξουσιοδοτημένο Πρόσωπο • Δρ. Φύτος Ποιητής  
Τ.Θ. 40250, 6302 Λάρνακα  
Κύπρος
- (57) Περίληψη

Ένα τροποποιημένο βιοφωταυγές σύστημα που περιέχει ένα φθορίζον μόριο (που είναι) συνδεδεμένο ομοιοπολικά με μία φωτοπρωτεΐνη, όπου η εν λόγω σύνδεση μεταξύ των δύο πρωτεϊνών έχει τη λειτουργία να σταθεροποιεί το τροποποιημένο βιοφωταυγές σύστημα και επιτρέποντας τη μεταφορά της ενέργειας μέσω Μεταφοράς Ενέργειας Συντονισμού Χημειοφωταύγειας (CRET).

- (11) Αριθμός Πιστοποιητικού • **CY1110439 T1**
- (43) Ημερομηνία Δημοσίευσης Χορήγησης • 29/04/2015
- (21) Αριθμός Κατάθεσης Αίτησης • **CY20081101002**
- (22) Ημερομηνία Κατάθεσης Αίτησης • 17/09/2008
- (65) Αριθμός Χορήγησης Ευρωπαϊκού Διπλώματος • EP 1 509 906
- (65) Ημερομηνία Δημοσίευσης Χορήγησης Ευρωπαϊκού Διπλώματος • 25/06/2008
- (65) Αριθμός Ευρωπαϊκής Αίτησης • EP03727092.3
- (65) Ημερομηνία Κατάθεσης Ευρωπαϊκής Αίτησης • 30/05/2003
- (54) Τίτλος Εφεύρεσης • ΜΕΘΟΔΟΣ ΚΑΙ ΣΥΣΚΕΥΗ ΓΙΑ ΒΕΛΤΙΩΣΗ ΤΗΣ ΘΕΜΕΛΙΩΔΟΥΣ ΣΥΧΝΟΤΗΤΑΣ ΑΠΟΚΩΔΙΚΟΠΟΙΗΜΕΝΗΣ ΟΜΙΛΙΑΣ
- (73) Ιδιοκτήτης/ες • VOICEAGE CORPORATION  
Ville Mont-Royal, Quebec H3R 2H6, Canada
- (72) Εφευρέτης/ες • BESSETTE, Bruno Canada  
LAFLAMME, Claude Canada  
JELINEK, Milan Canada  
LEFEBVRE, Roch Canada
- (30) Προτεραιότητα/ες • 31/05/2002 CA 2388352
- (51) Διεθνής Ταξινόμηση • G10L 21/02<sup>(2006.01)</sup> G10L 19/14<sup>(2006.01)</sup>
- (74) Πληρεξούσιος Αντιπρόσωπος • Δρ. Φύτος Ποιητής  
Τ.Θ. 40250, 6302 Λάρνακα  
Κύπρος
- (74) Εξουσιοδοτημένο Πρόσωπο • Δρ. Φύτος Ποιητής  
Τ.Θ. 40250, 6302 Λάρνακα  
Κύπρος
- (57) Περίληψη

Σε μια μέθοδο και συσκευή μετεπεξεργασίας αποκωδικοποιημένου ηχητικού σήματος όσον αφορά τη βελτίωση της εκλαμβανόμενης ποιότητας αυτού του αποκωδικοποιημένου ηχητικού σήματος, το αποκωδικοποιημένο ηχητικό σήμα διαιρείται σε πλήθος σημάτων υποζώνης συχνοτήτων, και πραγματοποιείται μετεπεξεργασία σε τουλάχιστον ένα από τα σήματα υποζώνης συχνοτήτων. Μετά τη μετεπεξεργασία αυτού του τουλάχιστον ενός σήματος υποζώνης συχνοτήτων, τα σήματα υποζώνης συχνοτήτων είναι δυνατόν να αθροίζονται για να παράγεται ένα μετεπεξεργασμένο αποκωδικοποιημένο ηχητικό σήμα εξόδου. Με τον τρόπο αυτό, η μετεπεξεργασία μπορεί να εντοπίζεται σε μια επιθυμητή υποζώνη ή υποζώνες, ενώ οι άλλες υποζώνες παραμένουν ουσιαστικά αμετάβλητες.



- |   |  |
|---|--|
| (11) Αριθμός Πιστοποιητικού                                 | • CY1110440 T1   |
| (43) Ημερομηνία Δημοσίευσης Χορήγησης                       | • 29/04/2015   |
| (21) Αριθμός Κατάθεσης Αίτησης                              | • CY20081101036  |
| (22) Ημερομηνία Κατάθεσης Αίτησης                           | • 24/09/2008   |
| (65) Αριθμός Χορήγησης Ευρωπαϊκού Διπλώματος                | • EP 1 763 356   |
| (65) Ημερομηνία Δημοσίευσης Χορήγησης Ευρωπαϊκού Διπλώματος | • 16/07/2008   |
| (65) Αριθμός Ευρωπαϊκής Αίτησης                             | • EP05738307.7   |
| (65) Ημερομηνία Κατάθεσης Ευρωπαϊκής Αίτησης                | • 15/04/2005   |
| (54) Τίτλος Εφεύρεσης                                       | • ΣΥΝΘΕΣΕΙΣ ΠΟΥ ΠΕΡΙΕΧΟΥΝ ΕΝΑ ΑΝΤΙΝΟΗΜΑΤΙΚΟ ΟΛΙΓΟΝΟΥΚΛΕΟΤΙΔΙΟ ΣΟΥΡΒΙΒΙΝΗΣ ΚΑΙ ΓΕΜΣΙΤΑΒΙΝΗ ΓΙΑ ΤΗ ΘΕΡΑΠΕΙΑ ΤΟΥ ΚΑΡΚΙΝΟΥ |
| (73) Ιδιοκτήτης/ες  | • ELI LILLY AND COMPANY<br>Indianapolis, Indiana 46285<br>United States of America                                     |
| (72) Εφευρέτης/ες   | • PATEL, Bharvin, Kumar United States of America   |
| (30) Προτεραιότητα/ες                                       | • 22/04/2004 US 564540 P   |
| (51) Διεθνής Ταξινόμηση                                     | • A61K 31/7088 <sup>(2006.01)</sup> A61K 31/7068 <sup>(2006.01)</sup> A61P 35/00 <sup>(2006.01)</sup>                  |
| (74) Πληρεξούσιος Αντιπρόσωπος                              | • Δρ. Φύτος Ποιητής<br>Τ.Θ. 40250, 6302 Λάρνακα<br>Κύπρος  |
| (74) Εξουσιοδοτημένο Πρόσωπο                                | • Δρ. Φύτος Ποιητής<br>Τ.Θ. 40250, 6302 Λάρνακα<br>Κύπρος  |
| (57) Περίληψη   |  |

Η παρούσα εφεύρεση αφορά μια μέθοδο για τη θεραπεία του καρκίνου σε έναν ασθενή, η οποία περιλαμβάνει τη χορήγηση μιας δραστηκής ποσότητας ενός αντινοηματικού ολιγονουκλεοτιδίου σουρβιβίνης σε συνδυασμό με μια δραστηκή ποσότητα υδροχλωρικής γεμισιταβίνης.

- |   |  |
|---|--|
| (11) Αριθμός Πιστοποιητικού                                 | • CY1110441 T1   |
| (43) Ημερομηνία Δημοσίευσης Χορήγησης                       | • 29/04/2015   |
| (21) Αριθμός Κατάθεσης Αίτησης                              | • CY20081101045  |
| (22) Ημερομηνία Κατάθεσης Αίτησης                           | • 24/09/2008   |
| (65) Αριθμός Χορήγησης Ευρωπαϊκού Διπλώματος                | • EP 1 651 665   |
| (65) Ημερομηνία Δημοσίευσης Χορήγησης Ευρωπαϊκού Διπλώματος | • 30/07/2008   |
| (65) Αριθμός Ευρωπαϊκής Αίτησης                             | • EP04745072.1   |
| (65) Ημερομηνία Κατάθεσης Ευρωπαϊκής Αίτησης                | • 05/08/2004   |
| (54) Τίτλος Εφεύρεσης                                       | • ΜΕΘΟΔΟΣ ΓΙΑ ΤΟΝ ΚΑΘΟΡΙΣΜΟ ΜΙΑΣ ΜΗ-ΑΝΟΣΟΣΦΑΙΡΙΝΙΚΗΣ ΠΡΩΤΕΪΝΗΣ Η ΟΠΟΙΑ ΠΕΡΙΛΑΜΒΑΝΕΙ ΜΙΑ ΑΝΟΣΟΣΦΑΙΡΙΝΗ-ΟΜΟΙΑ (IG-ΟΜΟΙΑ) ΠΕΡΙΟΧΗ   |
| (73) Ιδιοκτήτης/ες  | • LABORATOIRES SERONO SA<br>Centre Industriel, 1267 Coinsins, Vaud, Switzerland  |
| (72) Εφευρέτης/ες   | • SCHWARTSBURD, Boris Israel<br>BELZER, Ilana Israel   |
| (30) Προτεραιότητα/ες                                       | • 07/08/2003 IL 15730903   |
| (51) Διεθνής Ταξινόμηση                                     | • C07K 1/20 <sup>(2006.01)</sup> C07K 1/22 <sup>(2006.01)</sup> C07K 14/47 <sup>(2006.01)</sup><br>C07K 14/715 <sup>(2006.01)</sup> C07K 14/54 <sup>(2006.01)</sup> C07K 19/00 <sup>(2006.01)</sup><br>A61K 38/04 <sup>(2006.01)</sup> |
| (74) Πληρεξούσιος Αντιπρόσωπος                              | • Τάκης Χριστοδουλίδης<br>T.K. 25581, 1310 Λευκωσία<br>Κύπρος  |
| (74) Εξουσιοδοτημένο Πρόσωπο                                | • Τάκης Χριστοδουλίδης<br>T.K. 25581, 1310 Λευκωσία<br>Κύπρος  |
| (57) Περίληψη   |  |

Η παρούσα εφεύρεση αναφέρεται σε μια μέθοδο για τον καθαρισμό μιας μη - ανοσοσφαιρινικής πρωτεΐνης, η οποία περιλαμβάνει μία ή περισσότερες ανοσοσφαιρίνη - όμοιες (Ig-όμοιες) περιοχές.





- (11) Αριθμός Πιστοποιητικού • **CY1110443 T1**
- (43) Ημερομηνία Δημοσίευσης Χορήγησης • 29/04/2015
- (21) Αριθμός Κατάθεσης Αίτησης • **CY20081101190**
- (22) Ημερομηνία Κατάθεσης Αίτησης • 23/10/2008
- (65) Αριθμός Χορήγησης Ευρωπαϊκού Διπλώματος • EP 1 626 974
- (65) Ημερομηνία Δημοσίευσης Χορήγησης Ευρωπαϊκού Διπλώματος • 27/08/2008
- (65) Αριθμός Ευρωπαϊκής Αίτησης • EP04759767.9
- (65) Ημερομηνία Κατάθεσης Ευρωπαϊκής Αίτησης • 08/04/2004
- (54) Τίτλος Εφεύρεσης • ΥΠΟΚΑΤΕΣΤΗΜΕΝΑ ΒΕΝΖΟΠΥΡΑΝΙΑ ΩΣ ΕΚΛΕΚΤΙΚΟΙ ΑΓΩΝΙΣΤΕΣ ΥΠΟΔΟΧΕΑ-ΒΗΤΑ ΟΙΣΤΡΟΓΟΝΩΝ
- (73) Ιδιοκτήτης/ες • ELI LILLY AND COMPANY  
Indianapolis, Indiana 46285  
United States of America
- (72) Εφευρέτης/ες • DURST, Gregory, Lee United States of America  
NORMAN, Bryan, Hurst United States of America  
PFEIFER, Lance, Allen United States of America  
RICHARDSON, Timothy, Ivo United States of America
- (30) Προτεραιότητα/ες • 21/04/2003 US 464404 P
- (51) Διεθνής Ταξινόμηση • C07D 495/04<sup>(2006.01)</sup> C07D 493/04<sup>(2006.01)</sup> C07D 311/94<sup>(2006.01)</sup>  
A61K 31/352<sup>(2006.01)</sup> A61P 35/00<sup>(2006.01)</sup>
- (74) Πληρεξούσιος Αντιπρόσωπος • Δρ. Φύτος Ποιητής  
Τ.Θ. 40250, 6302 Λάρνακα  
Κύπρος
- (74) Εξουσιοδοτημένο Πρόσωπο • Δρ. Φύτος Ποιητής  
Τ.Θ. 40250, 6302 Λάρνακα  
Κύπρος
- (57) Περίληψη

Η παρούσα εφεύρεση αναφέρεται σε νέες ετεροκυκλικές ενώσεις οι οποίες είναι ανταγωνιστές του ορμονικού υποδοχέα 1 συγκέντρωσης της μελανίνης (MCHR1), που επίσης αναφέρεται ως 11CBy, σε φαρμακευτικές συνθέσεις που περιέχουν αυτές, σε διαδικασίες για την παρασκευή τους, και στη χρησιμοποίησή τους σε φάρμακα. Οι ενώσεις της εφεύρεσης έχουν τον τύπο (I).

- (11) Αριθμός Πιστοποιητικού • **CY1110444 T1**
- (43) Ημερομηνία Δημοσίευσης Χορήγησης • 29/04/2015
- (21) Αριθμός Κατάθεσης Αίτησης • **CY20081101455**
- (22) Ημερομηνία Κατάθεσης Αίτησης • 16/12/2008
- (65) Αριθμός Χορήγησης Ευρωπαϊκού Διπλώματος • EP 1 129 111
- (65) Ημερομηνία Δημοσίευσης Χορήγησης Ευρωπαϊκού Διπλώματος • 01/10/2008
- (65) Αριθμός Ευρωπαϊκής Αίτησης • EP99951431.8
- (65) Ημερομηνία Κατάθεσης Ευρωπαϊκής Αίτησης • 05/10/1999
- (54) Τίτλος Εφεύρεσης • ΜΕΘΟΔΟΙ ΜΕΤΑΤΡΟΠΗΣ ΙΣΟΜΟΡΦΩΝ ΤΩΝ ΙΝΤΕΡΦΕΡΟΝΩΝ ΚΑΙ ΠΡΟΪΟΝΤΩΝ ΤΟΥΣ
- (73) Ιδιοκτήτης/ες • SCHERING CORPORATION  
Kenilworth, New Jersey 07033-0530, United States of America
- (72) Εφευρέτης/ες • CANNON-CARLSON, Susan United States of America  
FREI, Andres United States of America  
LEE, Seaju United States of America  
MENGENSEN, Roland United States of America  
VOLOCH, Marcio United States of America  
WYLIE, David, C. United States of America
- (30) Προτεραιότητα/ες • 12/11/1998 US 190542
- (51) Διεθνής Ταξινόμηση • C07K 14/56<sup>(2006.01)</sup>
- (74) Πληρεξούσιος Αντιπρόσωπος • Δρ Κ. Χρυσοστομίδης και Σία  
Τ.Θ. 22119, 1517 Λευκωσία  
Κύπρος
- (74) Εξουσιοδοτημένο Πρόσωπο • Ελένη Χρυσοστομίδου  
Τ.Κ. 22119, 1517 Λευκωσία  
Κύπρος
- (57) Περίληψη

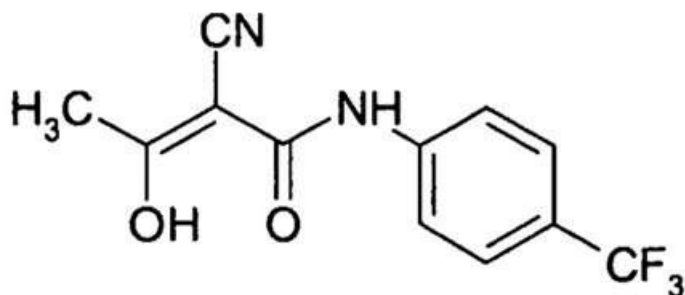
Η παρούσα εφεύρεση παρέχει μεθόδους για απομόνωση παρεπόμενων ισόμορφων πρωτεΐνης και μετατροπή τους στην επιθυμούμενη πρωτεΐνη. Σε προτιμώμενες πραγματοποιήσεις, η παρούσα εφεύρεση εξετάζει τη χρήση όξινων διαλυμάτων ή διαλυμάτων ψευδαργύρου για σχάση μιας χημικής ομάδας από την επιθυμούμενη πρωτεΐνη. Σε περαιτέρω προτιμώμενες πραγματοποιήσεις, η παρούσα εφεύρεση εξετάζει την οξειδωση αναγμένων σουλφυδρυλομάδων με σχάση χημικών ομάδων για να σχηματιστεί η λειτουργική επιθυμούμενη πρωτεΐνη.

- (11) Αριθμός Πιστοποιητικού • **CY1110445 T1**
- (43) Ημερομηνία Δημοσίευσης Χορήγησης • 29/04/2015
- (21) Αριθμός Κατάθεσης Αίτησης • **CY20081101477**
- (22) Ημερομηνία Κατάθεσης Αίτησης • 22/12/2008
- (65) Αριθμός Χορήγησης Ευρωπαϊκού Διπλώματος • EP 1 142 590
- (65) Ημερομηνία Δημοσίευσης Χορήγησης Ευρωπαϊκού Διπλώματος • 01/10/2008
- (65) Αριθμός Ευρωπαϊκής Αίτησης • EP00971697.8
- (65) Ημερομηνία Κατάθεσης Ευρωπαϊκής Αίτησης • 26/10/2000
- (54) Τίτλος Εφεύρεσης • ΓΟΝΙΔΙΑΚΗ ΘΕΡΑΠΕΙΑ ΓΙΑ ΔΙΑΒΗΤΙΚΗ ΙΣΧΑΙΜΙΚΗ ΑΣΘΕΝΕΙΑ
- (73) Ιδιοκτήτης/ες • ANGES MG, INC.  
4-2, Shinsenri Higashi-machi 1-chome, Toyonaka-shi, Osaka  
Japan
- (72) Εφευρέτης/ες • MORISHITA, Ryuichi Japan  
OGIHARA, Toshio Japan
- (30) Προτεραιότητα/ες • 29/10/1999 JP 30998499
- (51) Διεθνής Ταξινόμηση • A61K 48/00<sup>(2006.01)</sup> A61K 38/22<sup>(2006.01)</sup> A61K 9/127<sup>(2006.01)</sup>  
A61P 9/10<sup>(2006.01)</sup> A61P 3/10<sup>(2006.01)</sup>
- (74) Πληρεξούσιος Αντιπρόσωπος • Δρ. Χρίστος Α. Θεοδούλου  
Θεοδούλειον αρ.1, Κοραή 5 και W. Weir 9, T.K. 40965,  
6308 Λάρνακα  
Κύπρος
- (74) Εξουσιοδοτημένο Πρόσωπο • Δρ. Χρίστος Α. Θεοδούλου  
Θεοδούλειον αρ.1, Κοραή 5 και W. Weir 9, T.K. 40965,  
6308 Λάρνακα  
Κύπρος
- (57) Περίληψη

Είναι δυνατόν να ενισχυθεί η αγγειογένεση σε μια ισχαιμική θέση που έχει μειωθεί λόγω διαβήτη και να προκληθεί ίαση της ισχαιμικής ασθένειας με χορήγηση γονιδίου HGF (ηπατοκυτταρικού αυξητικού παράγοντα) στην διαβητική ισχαιμική θέση.

- |   |  |
|---|--|
| (11) Αριθμός Πιστοποιητικού                                 | • CY1110446 T1   |
| (43) Ημερομηνία Δημοσίευσης Χορήγησης                       | • 29/04/2015   |
| (21) Αριθμός Κατάθεσης Αίτησης                              | • CY20081100822  |
| (22) Ημερομηνία Κατάθεσης Αίτησης                           | • 06/08/2008   |
| (65) Αριθμός Χορήγησης Ευρωπαϊκού Διπλώματος                | • EP 1 381 356   |
| (65) Ημερομηνία Δημοσίευσης Χορήγησης Ευρωπαϊκού Διπλώματος | • 28/05/2008   |
| (65) Αριθμός Ευρωπαϊκής Αίτησης                             | • EP02763962.4   |
| (65) Ημερομηνία Κατάθεσης Ευρωπαϊκής Αίτησης                | • 04/04/2002   |
| (54) Τίτλος Εφεύρεσης                                       | • ΧΡΗΣΗ (Z)-2-ΚΥΑΝΟ-3-ΥΔΡΟΞΥ-ΒΟΥΤ-2-ΕΝΟΪΚΟΥ ΟΞΕΟΣ- (4'-ΤΡΙΦΘΟΡΟΜΕΘΥΛΟΦΑΙΝΥΛΟ)-ΑΜΙΔΗΣ ΓΙΑ ΤΗ ΘΕΡΑΠΕΙΑ ΠΟΛΛΑΠΛΗΣ ΣΚΛΗΡΩΣΗΣ |
| (73) Ιδιοκτήτης/ες  | • AVENTIS PHARMACEUTICALS INC.<br>55 Corporate Drive, Bridgewater, New Jersey 08807<br>United States of America          |
| (72) Εφευρέτης/ες   | • WETTSTEIN, Joseph United States of America   |
| (30) Προτεραιότητα/ες                                       | • 05/04/2001 US 281685 P<br>02/10/2001 GB 0123571  |
| (51) Διεθνής Ταξινόμηση                                     | • A61K 31/165 <sup>(2006.01)</sup> A61P 25/00 <sup>(2006.01)</sup>   |
| (74) Πληρεξούσιος Αντιπρόσωπος                              | • Τάκης Χριστοδουλίδης<br>T.K. 25581, 1310 Λευκωσία<br>Κύπρος  |
| (74) Εξουσιοδοτημένο Πρόσωπο                                | • Τάκης Χριστοδουλίδης<br>T.K. 25581, 1310 Λευκωσία<br>Κύπρος  |
| (57) Περίληψη   |  |

Η εφεύρεση αφορά τη χρήση μιας ένωσης του τύπου I για τη θεραπεία ασθενών που εκδηλώνουν τα συμπτώματα της πολλαπλής σκλήρωσης.



- (11) Αριθμός Πιστοποιητικού • **CY1110447 T1**
- (43) Ημερομηνία Δημοσίευσης Χορήγησης • 29/04/2015
- (21) Αριθμός Κατάθεσης Αίτησης • **CY20081100385**
- (22) Ημερομηνία Κατάθεσης Αίτησης • 07/04/2008
- (65) Αριθμός Χορήγησης Ευρωπαϊκού Διπλώματος • EP 1 653 950
- (65) Ημερομηνία Δημοσίευσης Χορήγησης Ευρωπαϊκού Διπλώματος • 09/01/2008
- (65) Αριθμός Ευρωπαϊκής Αίτησης • EP04766269.7
- (65) Ημερομηνία Κατάθεσης Ευρωπαϊκής Αίτησης • 20/07/2004
- (54) Τίτλος Εφεύρεσης • ΝΙΤΡΟΞΥ-ΠΑΡΑΓΩΓΑ ΤΗΣ ΛΟΣΑΡΤΑΝΗΣ, ΤΗΣ ΒΑΛΣΑΤΡΑΝΗΣ, ΤΗΣ ΚΑΝΔΕΡΤΑΝΗΣ, ΤΗΣ ΤΕΛΜΙΣΑΤΡΑΝΗΣ, ΤΗΣ ΕΠΡΟΣΑΡΤΑΝΗΣ ΚΑΙ ΤΗΣ ΟΛΜΕΣΑΡΤΑΝΗΣ ΩΣ ΑΠΟΚΛΕΙΣΤΙΚΕΣ ΤΟΥ ΥΠΟΔΟΧΕΑ ΤΗΣ ΑΓΓΕΙΟΤΑΣΙΝΗΣ-II ΓΙΑ ΤΗΝ ΑΓΩΓΗ ΚΑΡΔΙΑΓΓΕΙΑΚΩΝ ΠΑΘΗΣΕΩΝ
- (73) Ιδιοκτήτης/ες • NICOX S.A.  
06560 Sophia Antipolis – Valbonne, France
- (72) Εφευρέτης/ες • ALMIRANTE, Nicoletta Italy  
DEL SOLDATO, Piero Italy  
ONGINI, Ennio Italy
- (30) Προτεραιότητα/ες • 31/07/2003 EP 03102379
- (51) Διεθνής Ταξινόμηση • A61K 31/4178<sup>(2006.01)</sup>
- (74) Πληρεξούσιος Αντιπρόσωπος • Χρ. Χρυσάνθου & Συνεργάτες  
Θεμ. Δέρβη 12, 1066 Λευκωσία  
Κύπρος
- (74) Εξουσιοδοτημένο Πρόσωπο • Νίκος Χρυσάνθου  
Θεμ. Δέρβη 12, 1066 Λευκωσία  
Κύπρος
- (57) Περίληψη

Νιτροξυ-παράγωγα των αποκλειστών υποδοχέα αγγειοτασίνης-II λοσαρτάνη, βαλσαρτάνη, κανδεσαρτάνη, τελμισαρτάνη, εμπροσαρτάνη, και ολμεσαρτάνη και παρόμοιες ενώσεις τύπου (I): R-(Y-ONO<sub>2</sub>)<sub>s</sub> όπου το R είναι τύπου (II) ή (III): το R<sub>0</sub> είναι π.χ.: και το R<sub>1</sub> είναι: (IIa), (IIb), (IIc), (IId) ή (IIe).

- (11) Αριθμός Πιστοποιητικού • **CY1110448 T1**
- (43) Ημερομηνία Δημοσίευσης Χορήγησης • 29/04/2015
- (21) Αριθμός Κατάθεσης Αίτησης • **CY20081100457**
- (22) Ημερομηνία Κατάθεσης Αίτησης • 24/04/2008
- (65) Αριθμός Χορήγησης Ευρωπαϊκού Διπλώματος • EP 1 071 422
- (65) Ημερομηνία Δημοσίευσης Χορήγησης Ευρωπαϊκού Διπλώματος • 20/02/2008
- (65) Αριθμός Ευρωπαϊκής Αίτησης • EP99915809.0
- (65) Ημερομηνία Κατάθεσης Ευρωπαϊκής Αίτησης • 22/04/1999
- (54) Τίτλος Εφεύρεσης • ΕΝΩΣΕΙΣ ΡΙΛΟΥΖΟΛΗΣ ΚΑΙ ΛΕΒΑΝΤΟΠΑΣ ΓΙΑ ΤΗ ΘΕΡΑΠΕΙΑ ΤΗΣ ΑΣΘΕΝΕΙΑΣ ΤΟΥ ΠΑΡΚΙΝΣΟΝ
- (73) Ιδιοκτήτης/ες • AVENTIS PHARMA S.A.  
20, Avenue Raymond Aron, 92160 Antony, France
- (72) Εφευρέτης/ες • BLANCHARD-BREGEON, Véronique France  
IMPERATO, Assunta France  
MOUSSAOUI, Saliha France  
OBINU, Marie-Carmen France  
REIBAUD, Michel France
- (30) Προτεραιότητα/ες • 24/04/1998 FR 9805153
- (51) Διεθνής Ταξινόμηση • A61K 31/428<sup>(2006.01)</sup> A61P 25/16<sup>(2006.01)</sup> A61K 31/198<sup>(2006.01)</sup>
- (74) Πληρεξούσιος Αντιπρόσωπος • Τάκης Χριστοδουλίδης  
T.K. 25581, 1310 Λευκωσία  
Κύπρος
- (74) Εξουσιοδοτημένο Πρόσωπο • Τάκης Χριστοδουλίδης  
T.K. 25581, 1310 Λευκωσία  
Κύπρος
- (57) Περίληψη

Ένωση της λεβοντόπας και της ριλουζόλης ή ενός φαρμακευτικά αποδεκτού άλατος αυτής της ένωσης και χρήση αυτής της ένωσης για τη θεραπεία της νόσου του Πάρκινσον.

- (11) Αριθμός Πιστοποιητικού • **CY1110449 T1**
- (43) Ημερομηνία Δημοσίευσης Χορήγησης • 29/04/2015
- (21) Αριθμός Κατάθεσης Αίτησης • **CY20081100843**
- (22) Ημερομηνία Κατάθεσης Αίτησης • 11/08/2008
- (65) Αριθμός Χορήγησης Ευρωπαϊκού Διπλώματος • EP 1 372 652
- (65) Ημερομηνία Δημοσίευσης Χορήγησης Ευρωπαϊκού Διπλώματος • 21/05/2008
- (65) Αριθμός Ευρωπαϊκής Αίτησης • EP02737950.2
- (65) Ημερομηνία Κατάθεσης Ευρωπαϊκής Αίτησης • 22/03/2002
- (54) Τίτλος Εφεύρεσης • ΣΥΝΔΥΑΣΜΟΣ ΔΟΚΕΤΑΞΕΛΗΣ ΚΑΙ ΦΛΑΒΟΠΙΡΙΔΙΝΟΛΗΣ
- (73) Ιδιοκτήτης/ες • AVENTIS PHARMA S.A.  
20, Avenue Raymond Aron, 92160 Antony, France
- (72) Εφευρέτης/ες • BISSERY, Marie-Christine France
- (30) Προτεραιότητα/ες • 23/03/2001 US 277948 P  
05/07/2001 US 302692 P  
04/12/2001 US 334916 P
- (51) Διεθνής Ταξινόμηση • A61K 31/453<sup>(2006.01)</sup> A61P 35/00<sup>(2006.01)</sup>
- (74) Πληρεξούσιος Αντιπρόσωπος • Τάκης Χριστοδουλίδης  
T.K. 25581, 1310 Λευκωσία  
Κύπρος
- (74) Εξουσιοδοτημένο Πρόσωπο • Τάκης Χριστοδουλίδης  
T.K. 25581, 1310 Λευκωσία  
Κύπρος
- (57) Περίληψη

Περιγράφεται φαρμακευτική σύνθεση που περιλαμβάνει Taxol®, Taxotere® ή παράγωγα αυτών και εξαρτώμενη από κυκλίνη κινάση, καθώς και μια μορφή χορήγησης όπου η ταξάνη δίνεται διακοπτόμενα και η εξαρτώμενη από κυκλίνη κινάση δίνεται επαναλαμβανόμενα εντός του ίδιου κύκλου.



- (11) Αριθμός Πιστοποιητικού • **CY1110450 T1**
- (43) Ημερομηνία Δημοσίευσης Χορήγησης • 29/04/2015
- (21) Αριθμός Κατάθεσης Αίτησης • **CY20081101426**
- (22) Ημερομηνία Κατάθεσης Αίτησης • 10/12/2008
- (65) Αριθμός Χορήγησης Ευρωπαϊκού Διπλώματος • EP 1 696 922
- (65) Ημερομηνία Δημοσίευσης Χορήγησης Ευρωπαϊκού Διπλώματος • 24/09/2008
- (65) Αριθμός Ευρωπαϊκής Αίτησης • EP04791657.2
- (65) Ημερομηνία Κατάθεσης Ευρωπαϊκής Αίτησης • 25/10/2004
- (54) Τίτλος Εφεύρεσης • ΧΡΗΣΙΜΟΠΟΙΗΣΗ ΕΝΟΣ ΠΑΡΑΓΩΓΟΥ ΑΛΟΓΟΝΙΔΙΟΥ ΥΔΡΟΞΙΜΙΚΟΥ ΟΞΕΟΣ ΣΤΗ ΘΕΡΑΠΕΥΤΙΚΗ ΑΓΩΓΗ ΝΕΥΡΟΕΚΦΥΛΙΣΤΙΚΩΝ ΝΟΣΩΝ
- (73) Ιδιοκτήτης/ες • CYTRX CORPORATION  
11726 San Vicente Blvd., Suite 650, Los Angeles, CA 90049  
United States of America
- (72) Εφευρέτης/ες • GREENSMITH, Linda United Kingdom  
BURNSTOCK, Geoffrey United Kingdom  
URBANICS, Rudolf Hungary
- (30) Προτεραιότητα/ες • 30/10/2003 HU 0303584
- (51) Διεθνής Ταξινόμηση • A61K 31/4545<sup>(2006.01)</sup> A61P 25/28<sup>(2006.01)</sup>
- (74) Πληρεξούσιος Αντιπρόσωπος • Δρ. Χρίστος Α. Θεοδούλου  
Θεοδούλειον αρ.1, Κοραή 5 και W. Weir 9, T.K. 40965,  
6308 Λάρνακα  
Κύπρος
- (74) Εξουσιοδοτημένο Πρόσωπο • Δρ. Χρίστος Α. Θεοδούλου  
Θεοδούλειον αρ.1, Κοραή 5 και W. Weir 9, T.K. 40965,  
6308 Λάρνακα  
Κύπρος
- (57) Περίληψη

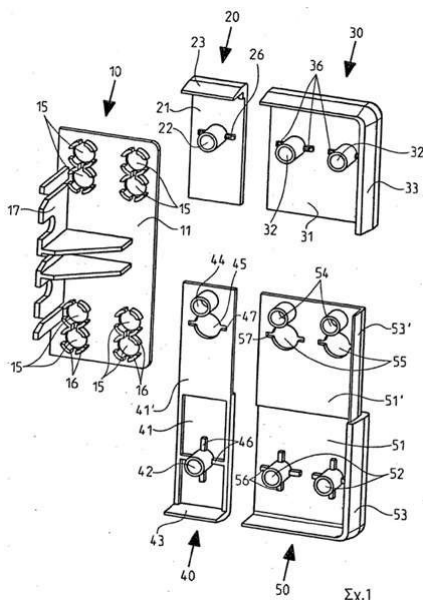
Η εφεύρεση αναφέρεται στη χρησιμοποίηση μιας χημικής ουσίας επιλεγμένης από την ομάδα που περιλαμβάνει N-[2-υδροξυ-3-(1-πιπεριδινυλ)-προποξυ]-πυριдино-1-οξειδο-3-καρβοξυμιδοϋλο χλωρίδιο, τα οπτικώς ενεργά εναντιομερή και τα μίγματα εναντιομερών αυτού και φαρμακευτικώς αποδεκτά άλατα των ρακεμικών και οπτικώς ενεργών ενώσεων στην παρασκευή μιας φαρμακευτικής σύνθεσης για τη θεραπευτική αγωγή ή πρόληψη νευροεκφυλιστικών νόσων.

- (11) Αριθμός Πιστοποιητικού • **CY1110451 T1**
- (43) Ημερομηνία Δημοσίευσης Χορήγησης • 29/04/2015
- (21) Αριθμός Κατάθεσης Αίτησης • **CY20091100235**
- (22) Ημερομηνία Κατάθεσης Αίτησης • 27/02/2009
- (65) Αριθμός Χορήγησης Ευρωπαϊκού Διπλώματος • EP 1 435 780
- (65) Ημερομηνία Δημοσίευσης Χορήγησης Ευρωπαϊκού Διπλώματος • 17/12/2008
- (65) Αριθμός Ευρωπαϊκής Αίτησης • EP02766318.6
- (65) Ημερομηνία Κατάθεσης Ευρωπαϊκής Αίτησης • 04/10/2002
- (54) Τίτλος Εφεύρεσης • ΜΕΘΟΔΟΣ ΓΙΑ ΤΟΝ ΕΛΕΓΧΟ ΤΩΝ ΣΚΑΘΑΡΙΩΝ
- (73) Ιδιοκτήτης/ες • ELI LILLY AND COMPANY  
Indianapolis, Indiana 46285  
United States of America
- (72) Εφευρέτης/ες • SNYDER, Daniel, Earl United States of America
- (30) Προτεραιότητα/ες • 08/10/2001 US 327645 P
- (51) Διεθνής Ταξινόμηση • A01N 43/22<sup>(2006.01)</sup> A01K 1/015<sup>(2006.01)</sup>
- (74) Πληρεξούσιος Αντιπρόσωπος • Δρ. Φύτος Ποιητής  
Τ.Θ. 40250, 6302 Λάρνακα  
Κύπρος
- (74) Εξουσιοδοτημένο Πρόσωπο • Δρ. Φύτος Ποιητής  
Τ.Θ. 40250, 6302 Λάρνακα  
Κύπρος
- (57) Περίληψη

Η εφεύρεση παρέχει μια μέθοδο για τον έλεγχο των μαύρων, δέρματος, ή συγγενών ειδών σκαθαριών σε μια εγκατάσταση πουλερικών, η οποία περιλαμβάνει την παροχή σε ένα τόπο προσβολής ή τόπο που πρόκειται να προστατευτεί, μιας ποσότητας μιας σπιννοσίνης που είναι αποτελεσματική για τον έλεγχο των σκαθαριών.

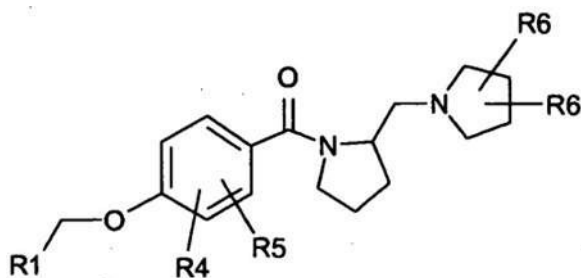
- |   |   |
|---|---|
| (11) Αριθμός Πιστοποιητικού                                 | • CY1110452 T1                                  |
| (43) Ημερομηνία Δημοσίευσης Χορήγησης                       | • 29/04/2015                                    |
| (21) Αριθμός Κατάθεσης Αίτησης                              | • CY20091100262                                 |
| (22) Ημερομηνία Κατάθεσης Αίτησης                           | • 10/03/2009                                    |
| (65) Αριθμός Χορήγησης Ευρωπαϊκού Διπλώματος                | • EP 1 670 110                                  |
| (65) Ημερομηνία Δημοσίευσης Χορήγησης Ευρωπαϊκού Διπλώματος | • 10/12/2008                                    |
| (65) Αριθμός Ευρωπαϊκής Αίτησης                             | • EP05025849.0                                  |
| (65) Ημερομηνία Κατάθεσης Ευρωπαϊκής Αίτησης                | • 26/11/2005                                    |
| (54) Τίτλος Εφεύρεσης                                       | • ΤΕΡΜΑΤΙΚΗ ΠΛΑΚΑ                               |
| (73) Ιδιοκτήτης/ες  | • TEHALIT GMBH<br>67716 Heltersberg, Germany    |
| (72) Εφευρέτης/ες   | • EBERLE, Patrick Germany                       |
| (30) Προτεραιότητα/ες                                       | • 08/12/2004 DE 202004018974 U                  |
| (51) Διεθνής Ταξινόμηση                                     | • H02G 3/04 <sup>(2006.01)</sup>                |
| (74) Πληρεξούσιος Αντιπρόσωπος                              | • Δρ. Φύτος Ποιητής<br>Τ.Θ. 40250, 6302 Λάρνακα |
| (74) Εξουσιοδοτημένο Πρόσωπο                                | • Δρ. Φύτος Ποιητής<br>Τ.Θ. 40250, 6302 Λάρνακα |
| (57) Περίληψη   |   |

Αντικείμενο της εφεύρεσης είναι τερματικές πλάκες για το πλευρικό τελείωμα των διαύλων οδήγησης των αγωγών, οι οποίες ταιριάζουν στους διαύλους οδήγησης των αγωγών με διαφορετικά ύψη και πλάτη. Αυτές αποτελούνται από 5 ξεχωριστά στοιχεία (10, 20, 30, 40, 50), με μία σε κάθε ένα επίπεδη πλάκα (11, 21, 31, 41, 51). Η μία εκ των πλακών χρησιμεύει σαν πλάκα βάσης (10). Δύο εκ των πλακών είναι οι γωνιακές πλάκες (30, 50) και δύο εκ των πλακών είναι οι ενδιάμεσες πλάκες (20, 40). Στις πλάκες (11, 21, 31, 41, 51) είναι οι πλάκες σύνδεσης (17), τα ανοίγματα (15), τα ακροσωλήνια (22, 32, 42, 52) και τα γωνιακής μορφής άκρα (33, 53) κατά τέτοιο τρόπο τοποθετημένα, ώστε με τη βυσμάτωση των γωνιακών πλακών (30, 50) και / ή των ενδιάμεσων πλακών (20, 40) στην πλάκα βάσης (10) να μπορούν να εξοπλίζονται τέσσερις δίαυλοι με διαφορετικά πλάτη και / ή ύψη.



- |   |  |
|---|--|
| (11) Αριθμός Πιστοποιητικού                                 | • CΥ1110453 T1   |
| (43) Ημερομηνία Δημοσίευσης Χορήγησης                       | • 29/04/2015   |
| (21) Αριθμός Κατάθεσης Αίτησης                              | • CΥ20091100269  |
| (22) Ημερομηνία Κατάθεσης Αίτησης                           | • 10/03/2009   |
| (65) Αριθμός Χορήγησης Ευρωπαϊκού Διπλώματος                | • EP 1 805 169   |
| (65) Ημερομηνία Δημοσίευσης Χορήγησης Ευρωπαϊκού Διπλώματος | • 24/12/2008   |
| (65) Αριθμός Ευρωπαϊκής Αίτησης                             | • EP05804419.9   |
| (65) Ημερομηνία Κατάθεσης Ευρωπαϊκής Αίτησης                | • 11/10/2005   |
| (54) Τίτλος Εφεύρεσης                                       | • ΑΝΑΣΤΟΛΕΙΣ ΥΠΟΔΟΧΕΑ Η3 ΙΣΤΑΜΙΝΗΣ, ΠΑΡΑΣΚΕΥΗ ΚΑΙ ΘΕΡΑΠΕΥΤΙΚΕΣ ΧΡΗΣΕΙΣ   |
| (73) Ιδιοκτήτης/ες  | • ELI LILLY AND COMPANY<br>Lilly Corporate Center, Indianapolis, Indiana 46285<br>United States of America   |
| (72) Εφευρέτης/ες   | • JESUDASON, Cynthia, Darshini United States of America<br>STEVENS, Freddie, Craig United States of America  |
| (30) Προτεραιότητα/ες                                       | • 18/10/2004 US 619785 P   |
| (51) Διεθνής Ταξινόμηση                                     | • C07D 409/12 <sup>(2006.01)</sup> C07D 417/12 <sup>(2006.01)</sup> C07D 405/12 <sup>(2006.01)</sup><br>C07D 413/12 <sup>(2006.01)</sup> A61K 31/4025 <sup>(2006.01)</sup> A61P 25/00 <sup>(2006.01)</sup> |
| (74) Πληρεξούσιος Αντιπρόσωπος                              | • Δρ. Φύτος Ποιητής<br>Τ.Θ. 40250, 6302 Λάρνακα<br>Κύπρος  |
| (74) Εξουσιοδοτημένο Πρόσωπο                                | • Δρ. Φύτος Ποιητής<br>Τ.Θ. 40250, 6302 Λάρνακα<br>Κύπρος  |
| (57) Περίληψη   |  |

Η παρούσα εφεύρεση παρέχει νέες ενώσεις με δραστικότητα ανταγωνιστή ή ανάστροφου αγωνιστή υποδοχέα H3 ισταμίνης. Πιο συγκεκριμένα, η εφεύρεση παρέχει μια ένωση του Τύπου I ή ένα φαρμακευτικώς αποδεκτό άλας αυτής, φαρμακευτικές συνθέσεις που περιλαμβάνουν τις ενώσεις, μεθόδους θεραπείας που χρησιμοποιούν αυτές τις ενώσεις και συνθέσεις και ενδιάμεσα και μέθοδοι για την παρασκευή αυτών των ενώσεων. Η εφεύρεση παρέχει μεθόδους χρήσης ενώσεων, φαρμακευτικών συνθέσεων για την θεραπεία παχυσαρκίας, γνωστικών ανεπαρκειών, ναρκοληψίας και άλλων ασθενειών που σχετίζονται με τον υποδοχέα H3 ισταμίνης.

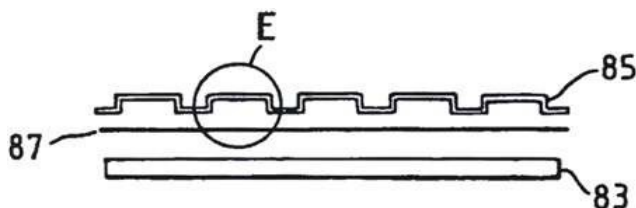


(I)



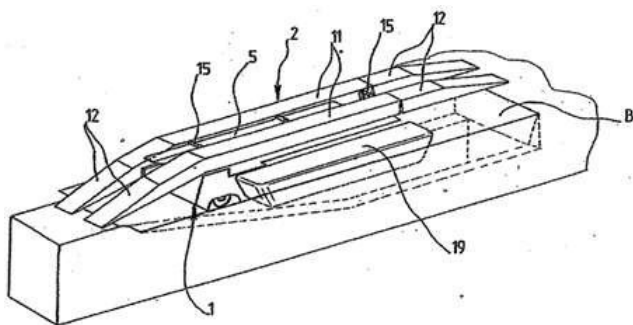
- |   |  |
|---|--|
| (11) Αριθμός Πιστοποιητικού                                 | • CY1110455 T1   |
| (43) Ημερομηνία Δημοσίευσης Χορήγησης                       | • 29/04/2015   |
| (21) Αριθμός Κατάθεσης Αίτησης                              | • CY20081100875  |
| (22) Ημερομηνία Κατάθεσης Αίτησης                           | • 18/08/2008   |
| (65) Αριθμός Χορήγησης Ευρωπαϊκού Διπλώματος                | • EP 1 488 389   |
| (65) Ημερομηνία Δημοσίευσης Χορήγησης Ευρωπαϊκού Διπλώματος | • 21/05/2008   |
| (65) Αριθμός Ευρωπαϊκής Αίτησης                             | • EP02725356.6   |
| (65) Ημερομηνία Κατάθεσης Ευρωπαϊκής Αίτησης                | • 28/03/2002   |
| (54) Τίτλος Εφεύρεσης                                       | • ΣΥΣΤΗΜΑ ΑΛΛΗΛΕΠΙΔΡΑΣΗΣ ΧΡΗΣΤΗ ΚΑΙ ΜΗΧΑΝΗΣ ΠΑΙΧΝΙΔΙΟΥ ΣΕ ΚΑΖΙΝΟ   |
| (73) Ιδιοκτήτης/ες  | • IGT<br>9295 Prototype Drive, Reno, Nevada 89511<br>United States of America                                |
| (72) Εφευρέτης/ες   | • WELLS, William United States of America  |
| (30) Προτεραιότητα/ες                                       | • ----   |
| (51) Διεθνής Ταξινόμηση                                     | • G07F 17/32 <sup>(2006.01)</sup>  |
| (74) Πληρεξούσιος Αντιπρόσωπος                              | • Δρ. Χρίστος Α. Θεοδούλου<br>Θεοδούλειον αρ.1, Κοραή 5 και W. Weir 9, T.K. 40965,<br>6308 Λάρνακα<br>Κύπρος |
| (74) Εξουσιοδοτημένο Πρόσωπο                                | • Δρ. Χρίστος Α. Θεοδούλου<br>Θεοδούλειον αρ.1, Κοραή 5 και W. Weir 9, T.K. 40965,<br>6308 Λάρνακα<br>Κύπρος |
| (57) Περίληψη   |  |

Παρουσιάζονται μέθοδοι και μια διάταξη για την αλληλεπίδραση χρήστη και μηχανής παιχνιδιού σε καζίνο. Παρέχεται ένας πίνακας ελέγχου εισαγωγής δεδομένων με πλήθος δυναμικών κουμπιών. Τα δυναμικά κουμπιά δύναται να ενεργοποιούνται από έναν παίκτη για να επιλέγει παιχνίδια, να ποντάρει, να πραγματοποιεί ρυθμίσεις σχετικές με τα παιχνίδια κλπ. Κάθε δυναμικό κουμπί μπορεί να περιλαμβάνει μια περιοχή απεικόνισης (π.χ. μια οθόνη υγρών κρυστάλλων LCD), ένα διαφανές τμήμα απτικής ανάδρασης (π.χ. μια εύκαμπτη μεμβράνη πολυουρεθάνης) και ένα τμήμα επισήμανσης εισαγωγής δεδομένων (π.χ. μια διαφανή οθόνη αφής). Η εισαγωγή μιας επιλογής είναι δυνατή με το πάτημα ενός δυναμικού κουμπιού, το οποίο μπορεί να περιλαμβάνει μια περιοχή απεικόνισης που είναι ορατή διαμέσου του κουμπιού. Κατά τη λειτουργία ενός δυναμικού κουμπιού, ο ελεγκτής δύναται να στέλνει δεδομένα εικόνας για απεικόνιση πάνω στο κουμπί και να λαμβάνει σήματα εισαγωγής δεδομένων από το τμήμα επισήμανσης εισαγωγής δεδομένων του κουμπιού, όταν ο χρήστης πατάει το κουμπί.



- (11) Αριθμός Πιστοποιητικού • **CY1110456 T1**
- (43) Ημερομηνία Δημοσίευσης Χορήγησης • 29/04/2015
- (21) Αριθμός Κατάθεσης Αίτησης • **CY20091100490**
- (22) Ημερομηνία Κατάθεσης Αίτησης • 07/05/2009
- (65) Αριθμός Χορήγησης Ευρωπαϊκού Διπλώματος • EP 1 907 629
- (65) Ημερομηνία Δημοσίευσης Χορήγησης Ευρωπαϊκού Διπλώματος • 11/02/2009
- (65) Αριθμός Ευρωπαϊκής Αίτησης • EP06794223.5
- (65) Ημερομηνία Κατάθεσης Ευρωπαϊκής Αίτησης • 26/07/2006
- (54) Τίτλος Εφεύρεσης • ΣΥΣΤΗΜΑ ΜΕΤΑΦΟΡΑΣ ΕΝΟΣ ΓΕΦΥΡΩΜΑΤΟΣ ΑΠΟ ΕΝΑ ΟΔΙΚΟ ΟΧΗΜΑ ΠΟΥ ΜΠΟΡΕΙ ΝΑ ΜΕΤΑΤΡΑΠΕΙ ΣΕ ΑΜΦΙΒΙΟ ΟΧΗΜΑ ΠΑ ΝΑ ΕΠΙΤΡΕΠΕΙ ΣΕ ΟΠΟΙΟΔΗΠΟΤΕ ΟΔΙΚΟ ΟΧΗΜΑ ΤΗ ΔΙΕΛΕΥΣΗ ΕΝΟΣ ΣΤΕΓΝΟΥ Ή ΓΕΜΑΤΟΥ ΜΕ ΝΕΡΟ ΡΗΓΜΑΤΟΣ
- (73) Ιδιοκτήτης/ες • CONSTRUCTIONS INDUSTRIELLES DE LA MEDITERRANEE - CNIM  
35, rue de Bassano, F-75008 Paris, France
- (72) Εφευρέτης/ες • RICHEUX, Elisabeth France  
AUBERT, Henri France
- (30) Προτεραιότητα/ες • 27/07/2005 FR 0508017
- (51) Διεθνής Ταξινόμηση • E01D 15/127<sup>(2006.01)</sup> E01D 15/22<sup>(2006.01)</sup> B60F 3/00<sup>(2006.01)</sup>
- (74) Πληρεξούσιος Αντιπρόσωπος • Δρ. Χρίστος Α. Θεοδούλου  
Θεοδούλειον αρ.1, Κοραή 5 και W. Weir 9, T.K. 40965,  
6308 Λάρνακα  
Κύπρος
- (74) Εξουσιοδοτημένο Πρόσωπο • Δρ. Χρίστος Α. Θεοδούλου  
Θεοδούλειον αρ.1, Κοραή 5 και W. Weir 9, T.K. 40965,  
6308 Λάρνακα  
Κύπρος
- (57) Περίληψη

Η παρούσα εφεύρεση αφορά σε ένα σύστημα μεταφοράς ενός γεφυρώματος από ένα οδικό όχημα που είναι ικανό να μετατρέπεται σε αμφίβιο όχημα που επιτρέπει τη διέλευση ενός στεγνού ή γεμάτου από νερό ρήγματος από οποιοδήποτε όχημα. Η εφεύρεση χαρακτηρίζεται από το ότι το όχημα (1) για μεταφορά του γεφυρώματος (2) είναι αμφίβιο για να επιτρέπει σε οποιοδήποτε οδικό όχημα τη διέλευση ενός ρήγματος που είναι γεμάτο με νερό μεταβιβάζοντας και μεταφέροντας το εν λόγω όχημα πάνω στο γεφύρωμα (2) που βρίσκεται πάνω στο αμφίβιο όχημα (1) λειτουργώντας ως ένα πλωτό φέριμποτ. Η εφεύρεση εφαρμόζεται ιδιαίτερα στον τομέα της πολιτικής και στρατιωτικής μηχανικής.



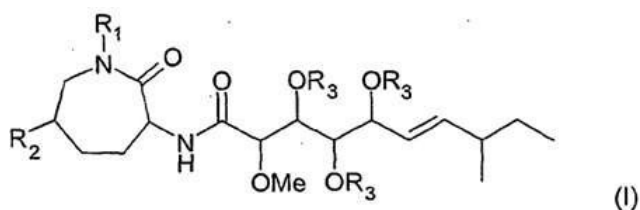
- (11) Αριθμός Πιστοποιητικού • **CY1110457 T1**
- (43) Ημερομηνία Δημοσίευσης Χορήγησης • 29/04/2015
- (21) Αριθμός Κατάθεσης Αίτησης • **CY20091100498**
- (22) Ημερομηνία Κατάθεσης Αίτησης • 11/05/2009
- (65) Αριθμός Χορήγησης Ευρωπαϊκού Διπλώματος • EP 1 902 054
- (65) Ημερομηνία Δημοσίευσης Χορήγησης Ευρωπαϊκού Διπλώματος • 18/02/2009
- (65) Αριθμός Ευρωπαϊκής Αίτησης • EP06778710.1
- (65) Ημερομηνία Κατάθεσης Ευρωπαϊκής Αίτησης • 29/06/2006
- (54) Τίτλος Εφεύρεσης • ΠΑΡΑΓΩΓΑ ΤΗΣ ΠΥΡΙΔΟ[2,3-D]ΠΥΡΙΜΙΔΙΝΗΣ, Η ΠΑΡΑΣΚΕΥΗ ΤΟΥΣ ΚΑΙ Η ΕΦΑΡΜΟΓΗ ΤΟΥΣ ΣΕ ΘΕΡΑΠΕΥΤΙΚΕΣ ΑΓΩΓΕΣ
- (73) Ιδιοκτήτης/ες • SANOFI-AVENTIS  
174, Avenue de France, 75013 Paris, France
- (72) Εφευρέτης/ες • CASELLAS, Pierre France  
BOURRIE, Bernard France  
PERREAUT, Pierre France  
MUNEAUX, Claude France  
JEGHAM, Samir France
- (30) Προτεραιότητα/ες • 01/07/2005 FR 0507032
- (51) Διεθνής Ταξινόμηση • C07D 471/04<sup>(2006.01)</sup> A61K 31/519<sup>(2006.01)</sup> A61P 35/00<sup>(2006.01)</sup>
- (74) Πληρεξούσιος Αντιπρόσωπος • Δρ. Νικόλαος Λυμπέρης  
HAWAII NICOSIA TOWER, Θεμιστοκλή Δέρβη 41, 2ος όροφος  
Γρ. 202, 1066 Λευκωσία, Τ.Κ. 23460, 1683 Λευκωσία  
Κύπρος
- (74) Εξουσιοδοτημένο Πρόσωπο • Δρ. Νικόλαος Λυμπέρης  
HAWAII NICOSIA TOWER, Θεμιστοκλή Δέρβη 41, 2ος όροφος  
Γρ. 202, 1066 Λευκωσία, Τ.Κ. 23460, 1683 Λευκωσία  
Κύπρος
- (57) Περίληψη

Η παρούσα εφεύρεση έχει ως αντικείμενο τα παράγωγα της πυριδο[2,3-d] πυριμιδίνης, την παρασκευή τους και την εφαρμογή τους στις θεραπευτικές αγωγές. Οι ενώσεις της είναι ενδεχομένως χρήσιμες για τη θεραπεία προβλημάτων που προκαλούνται από τον κυτταρικό πολλαπλασιασμό.



- (11) Αριθμός Πιστοποιητικού • **CY1110458 T1**
- (43) Ημερομηνία Δημοσίευσης Χορήγησης • 29/04/2015
- (21) Αριθμός Κατάθεσης Αίτησης • **CY20091100336**
- (22) Ημερομηνία Κατάθεσης Αίτησης • 23/03/2009
- (65) Αριθμός Χορήγησης Ευρωπαϊκού Διπλώματος • EP 1 680 405
- (65) Ημερομηνία Δημοσίευσης Χορήγησης Ευρωπαϊκού Διπλώματος • 07/01/2009
- (65) Αριθμός Ευρωπαϊκής Αίτησης • EP04765884.4
- (65) Ημερομηνία Κατάθεσης Ευρωπαϊκής Αίτησης • 08/10/2004
- (54) Τίτλος Εφεύρεσης • ΠΑΡΑΓΩΓΑ ΒΕΝΓΑΜΙΔΗΣ ΚΑΙ Η ΧΡΗΣΗ ΤΟΥΣ ΣΤΗΝ ΑΓΩΓΗ ΚΑΡΚΙΝΙΚΩΝ ΠΑΘΗΣΕΩΝ
- (73) Ιδιοκτήτης/ες • SANOFI-AVENTIS DEUTSCHLAND GMBH  
Brüningstrasse 50, 65929 Frankfurt am Main, Germany
- (72) Εφευρέτης/ες • HOFFMANN, Holger Germany  
HAAG-RICHTER, Sabine Germany  
KURZ, Michael Germany  
TIETGEN, Heiko Germany
- (30) Προτεραιότητα/ες • 24/10/2003 DE 10349669
- (51) Διεθνής Ταξινόμηση • C07D 223/10<sup>(2006.01)</sup> C07D 223/12<sup>(2006.01)</sup> A61K 31/55<sup>(2006.01)</sup>  
A61P 35/00<sup>(2006.01)</sup>
- (74) Πληρεξούσιος Αντιπρόσωπος • Δρ. Νικόλαος Λυμπέρης  
HAWAII NICOSIA TOWER, Θεμιστοκλή Δέρβη 41, 2ος όροφος  
Γρ. 202, 1066 Λευκωσία, Τ.Κ. 23460, 1683 Λευκωσία  
Κύπρος
- (74) Εξουσιοδοτημένο Πρόσωπο • Δρ. Νικόλαος Λυμπέρης  
HAWAII NICOSIA TOWER, Θεμιστοκλή Δέρβη 41, 2ος όροφος  
Γρ. 202, 1066 Λευκωσία, Τ.Κ. 23460, 1683 Λευκωσία  
Κύπρος
- (57) Περίληψη

Η παρούσα εφεύρεση αναφέρεται σε παράγωγα βενγαμίδης, τα οποία δημιουργούνται από το μικροοργανισμό *Mycococcus virescens* ST200611 (DSM 15898) κατά τη διάρκεια της ζύμωσης, στη χρήση αυτών για την αγωγή καρκινικών παθήσεων, σε φαρμακευτικά μέσα που περιέχουν παράγωγα βενγαμίδης, σε μέθοδο για την παραγωγή βενγαμιδών του τύπου (I) καθώς και στο μικροοργανισμό *Mycococcus virescens* ST200611 (DSM 15898).



- (11) Αριθμός Πιστοποιητικού • **CY1110459 T1**
- (43) Ημερομηνία Δημοσίευσης Χορήγησης • 29/04/2015
- (21) Αριθμός Κατάθεσης Αίτησης • **CY20091100497**
- (22) Ημερομηνία Κατάθεσης Αίτησης • 08/05/2009
- (65) Αριθμός Χορήγησης Ευρωπαϊκού Διπλώματος • EP 1 491 524
- (65) Ημερομηνία Δημοσίευσης Χορήγησης Ευρωπαϊκού Διπλώματος • 18/02/2009
- (65) Αριθμός Ευρωπαϊκής Αίτησης • EP04019299.9
- (65) Ημερομηνία Κατάθεσης Ευρωπαϊκής Αίτησης • 23/08/2001
- (54) Τίτλος Εφεύρεσης • ΕΚΛΕΚΤΙΚΟΙ ΤΡΟΠΟΠΟΙΗΤΗΤΕΣ ΤΩΝ ΥΠΟΔΟΧΕΩΝ ΑΝΔΡΟΓΟΝΩΝ ΚΑΙ ΜΕΘΟΔΟΙ ΧΡΗΣΗΣ ΑΥΤΩΝ
- (73) Ιδιοκτήτης/ες • UNIVERSITY OF TENNESSEE RESEARCH FOUNDATION  
Knoxville TN 37996 United States of America
- (72) Εφευρέτης/ες • DALTON, James United States of America  
MILLER, Duane, D. United States of America  
YIN, Donghua United States of America  
HE, Yali United States of America
- (30) Προτεραιότητα/ες • 24/08/2000 US 644970  
25/06/2001 US 300083 P
- (51) Διεθνής Ταξινόμηση • C07C 233/15<sup>(2006.01)</sup> C07C 233/33<sup>(2006.01)</sup> C07C 233/48<sup>(2006.01)</sup>  
C07C 235/26<sup>(2006.01)</sup> C07C 237/14<sup>(2006.01)</sup> A01N 37/18<sup>(2006.01)</sup>  
A01N 31/16<sup>(2006.01)</sup> C07C 235/24<sup>(2006.01)</sup> A61K 31/167<sup>(2006.01)</sup>
- (74) Πληρεξούσιος Αντιπρόσωπος • Χρύσης Δημητριάδης & Σία  
Αρχιεπισκόπου Μακαρίου III, 284, Φορτούνα Κωρτ,  
2ος όροφος, 3105 Λεμεσός  
Κύπρος
- (74) Εξουσιοδοτημένο Πρόσωπο • Λίνα Λοιζίδου  
Μακαρίου III, 284, Φορτούνα Κωρτ, 2ος όροφος, 3105 Λεμεσός  
Κύπρος
- (57) Περίληψη

Αυτή η εφεύρεση παρέχει καινοφανή τάξη παραγόντων που στοχεύουν σε υποδοχείς ανδρογόνων (ARTA). Οι παράγοντες συνιστούν μία νέα υπόταξη ενώσεων οι οποίες είναι τροποποιητές των υποδοχέων ανδρογόνων και οι οποίες είναι εκλεκτικές ως προς τους ιστούς (SARM), και κρίνονται κατάλληλες για την από στόματος θεραπεία υποκατάστασης με τεστοστερόνη, την αντισύλληψη στους άνδρες, την διατήρηση της σεξουαλικής επιθυμίας στις γυναίκες, την αγωγή έναντι του καρκίνου στον προστάτη και την απεικόνιση σε περιπτώσεις καρκίνου στον προστάτη. Αυτοί οι παράγοντες έχουν την απρόσμενη in vivo δραστικότητα ανδρογόνου και αναβολικού μη στεροειδούς υποκατάστατη έναντι του υποδοχέα ανδρογόνων. Αυτοί οι παράγοντες μπορούν να δρουν μεμονωμένοι ή σε συνδυασμό με προγεσταγόνα ή οιστρογόνα. Η εφεύρεση περαιτέρω παρέχει καινοφανή τάξη μη στεροειδών αγωνιστικών ενώσεων και μεθόδους δέσμευσης ενός υποδοχέα ανδρογόνων, τροποποίησης της σπερματογένεσης, θεραπείας και απεικόνισης σε περιπτώσεις καρκίνου στον προστάτη, καθώς προνοεί και περί της ορμονικής θεραπείας σε καταστάσεις εξάρτησης από ανδρογόνα.

- (11) Αριθμός Πιστοποιητικού • **CY1110460 T1**
- (43) Ημερομηνία Δημοσίευσης Χορήγησης • 29/04/2015
- (21) Αριθμός Κατάθεσης Αίτησης • **CY20081101177**
- (22) Ημερομηνία Κατάθεσης Αίτησης • 21/10/2008
- (65) Αριθμός Χορήγησης Ευρωπαϊκού Διπλώματος • EP 1 315 715
- (65) Ημερομηνία Δημοσίευσης Χορήγησης Ευρωπαϊκού Διπλώματος • 23/07/2008
- (65) Αριθμός Ευρωπαϊκής Αίτησης • EP01964612.4
- (65) Ημερομηνία Κατάθεσης Ευρωπαϊκής Αίτησης • 17/08/2001
- (54) Τίτλος Εφεύρεσης • ΠΑΡΑΓΩΓΑ ΚΙΝΑΖΟΛΙΝΗΣ ΩΣ ΑΝΑΣΤΟΛΕΙΣ ΚΙΝΑΣΗΣ
- (73) Ιδιοκτήτης/ες • MILLENNIUM PHARMACEUTICALS, INC.  
South San Francisco CA 94080, United States of America  
KYOWA HAKKO KOGYO CO., LTD.  
Tokyo 100-8185, Japan
- (72) Εφευρέτης/ες • PANDEY, Anjali United States of America  
SCARBOROUGH, Robert, M. United States of America  
MATSUNO, Kenji Japan  
ICHIMURA, Michio Japan  
NOMOTO, Yuji Japan  
IDE, Shinichi Japan  
TSUKUDA, Eiji Japan  
IRIE, Junko Japan  
ODA, Shoji Japan
- (30) Προτεραιότητα/ες • 18/08/2000 US 226122 P
- (51) Διεθνής Ταξινόμηση • C07D 403/12<sup>(2006.01)</sup> C07D 239/94<sup>(2006.01)</sup> C07D 401/12<sup>(2006.01)</sup>
- (74) Πληρεξούσιος Αντιπρόσωπος • Δρ. Χρίστος Α. Θεοδούλου  
Θεοδούλειον αρ.1, Κοραή 5 και W. Weir 9, T.K. 40965,  
6308 Λάρνακα  
Κύπρος
- (74) Εξουσιοδοτημένο Πρόσωπο • Δρ. Χρίστος Α. Θεοδούλου  
Θεοδούλειον αρ.1, Κοραή 5 και W. Weir 9, T.K. 40965,  
6308 Λάρνακα  
Κύπρος
- (57) Περίληψη

Η παρούσα εφεύρεση αναφέρεται σε ετεροκυκλικές ενώσεις που περιέχουν άζωτο και φαρμακευτικά αποδεκτά άλατα αυτών που έχουν ανασταλτική δράση στη φωσφορυλίωση κινασών, η οποία αναστέλλει τη δράση κινασών αυτού του είδους. Η εφεύρεση αναφέρεται επίσης σε μια μέθοδο για την αναστολή κινασών και τη θεραπευτική αντιμετώπιση καταστάσεων παθήσεων σε ένα θηλαστικό με την αναστολή της φωσφορυλίωσης κινασών. Από μια ειδικότερη άποψη η παρούσα εφεύρεση παρέχει ετεροκυκλικές ενώσεις που περιέχουν άζωτο και φαρμακευτικά αποδεκτά άλατα αυτών που αναστέλλουν τη φωσφορυλίωση ενός υποδοχέα PDGF για να εμποδίζεται η μη φυσιολογική ανάπτυξη κυττάρων και η περιπλάνηση των κυττάρων, και μια μέθοδο για την πρόληψη ή θεραπευτική αντιμετώπιση παθήσεων υπερπλασίας κυττάρων όπως αρτηριοσκληρωσία, αγγειακή επανα-απόφραξη, καρκίνος και νευροσκληρωσία.

- |   |  |
|---|--|
| (11) Αριθμός Πιστοποιητικού                                 | • CY1110461 T1   |
| (43) Ημερομηνία Δημοσίευσης Χορήγησης                       | • 29/04/2015   |
| (21) Αριθμός Κατάθεσης Αίτησης                              | • CY20091100354  |
| (22) Ημερομηνία Κατάθεσης Αίτησης                           | • 24/03/2009   |
| (65) Αριθμός Χορήγησης Ευρωπαϊκού Διπλώματος                | • EP 1 531 332   |
| (65) Ημερομηνία Δημοσίευσης Χορήγησης Ευρωπαϊκού Διπλώματος | • 24/12/2008   |
| (65) Αριθμός Ευρωπαϊκής Αίτησης                             | • EP04292651.9   |
| (65) Ημερομηνία Κατάθεσης Ευρωπαϊκής Αίτησης                | • 09/11/2004   |
| (54) Τίτλος Εφεύρεσης                                       | • ΑΝΑΛΥΣΗ ΤΗΣ ΤΥΠΟΠΟΙΗΣΗΣ ΜΟΝΟΚΛΩΝΙΚΩΝ ΠΡΩΤΕΪΝΩΝ ΜΕ ΤΡΙΧΟΕΙΔΗ ΗΛΕΚΤΡΟΦΟΡΗΣΗ ΚΑΙ ΑΝΟΣΟΜΕΤΑΤΟΠΙΣΗ  |
| (73) Ιδιοκτήτης/ες  | • SEBIA<br>91090 Lisses, France  |
| (72) Εφευρέτης/ες   | • ROBERT, Frédéric France<br>ANDRÉ, Régis France   |
| (30) Προτεραιότητα/ες                                       | • 12/11/2003 FR 0313246  |
| (51) Διεθνής Ταξινόμηση                                     | • G01N 33/561 <sup>(2006.01)</sup> G01N 27/447 <sup>(2006.01)</sup> G01N 33/68 <sup>(2006.01)</sup><br>C07K 16/00 <sup>(2006.01)</sup> |
| (74) Πληρεξούσιος Αντιπρόσωπος                              | • Δρ. Φύτος Ποιητής<br>Τ.Θ. 40250, 6302 Λάρνακα<br>Κύπρος  |
| (74) Εξουσιοδοτημένο Πρόσωπο                                | • Δρ. Φύτος Ποιητής<br>Τ.Θ. 40250, 6302 Λάρνακα<br>Κύπρος  |
| (57) Περίληψη   |  |

Η εφεύρεση αφορά μια μέθοδο για την τριχοειδή ηλεκτροφορητική ανάλυση ενός βιολογικού δείγματος, περιέχοντας (η μέθοδος) την χρήση αρνητικά φορτισμένων τροποποιημένων αντισωμάτων με τέτοιο τρόπο ώστε να μεταναστεύουν σε μια ζώνη που βρίσκεται εκτός της ζώνης μετανάστευσης των πρωτεϊνών του βιολογικού δείγματος όταν αυτές διαχωρίζονται κατά τη διάρκεια της ηλεκτροφόρησης, με τα εν λόγω αντισώματα να έχουν μια αντιγονική ειδικότητα για μια (προ)καθορισμένη πρωτεΐνη στόχο.

- (11) Αριθμός Πιστοποιητικού • **CY1110462 T1**
- (43) Ημερομηνία Δημοσίευσης Χορήγησης • 29/04/2015
- (21) Αριθμός Κατάθεσης Αίτησης • **CY20091100011**
- (22) Ημερομηνία Κατάθεσης Αίτησης • 08/01/2009
- (65) Αριθμός Χορήγησης Ευρωπαϊκού Διπλώματος • EP 1 504 764
- (65) Ημερομηνία Δημοσίευσης Χορήγησης Ευρωπαϊκού Διπλώματος • 08/10/2008
- (65) Αριθμός Ευρωπαϊκής Αίτησης • EP04022921.3
- (65) Ημερομηνία Κατάθεσης Ευρωπαϊκής Αίτησης • 07/08/1998
- (54) Τίτλος Εφεύρεσης • ΘΕΡΑΠΕΙΑ ΤΗΣ ΗΠΑΤΙΚΗΣ ΙΝΩΣΗΣ ΜΕ ΑΝΤΙΣΩΜΑΤΑ ΕΝΑΝΤΙΟΝ ΤΗΣ ΕΝΣΩΜΑΤΙΝΗΣ (ΙΝΤΕΓΚΡΙΝΗΣ) ΑΛΦΑ V ΒΗΤΑ 6
- (73) Ιδιοκτήτης/ες • THE REGENTS OF THE UNIVERSITY OF CALIFORNIA  
1111 Franklin Street, 12th Floor, Oakland, CA 94607-5200  
United States of America
- (72) Εφευρέτης/ες • HUANG, Xiaozhu United States of America  
SHEPPARD, Dean United States of America  
PYTELA, Robert United States of America
- (30) Προτεραιότητα/ες • 08/08/1997 US 55060 P
- (51) Διεθνής Ταξινόμηση • A61K 38/16<sup>(2006.01)</sup> A61K 38/17<sup>(2006.01)</sup> A61K 39/395<sup>(2006.01)</sup>  
A61K 48/00<sup>(2006.01)</sup> C07H 21/04<sup>(2006.01)</sup> C07K 14/435<sup>(2006.01)</sup>  
C07K 14/47<sup>(2006.01)</sup> C07K 16/18<sup>(2006.01)</sup> C07K 16/28<sup>(2006.01)</sup>
- (74) Πληρεξούσιος Αντιπρόσωπος • Δρ. Χρίστος Α. Θεοδούλου  
Θεοδούλειον αρ.1, Κοραή 5 και W. Weir 9, T.K. 40965,  
6308 Λάρνακα  
Κύπρος
- (74) Εξουσιοδοτημένο Πρόσωπο • Δρ. Χρίστος Α. Θεοδούλου  
Θεοδούλειον αρ.1, Κοραή 5 και W. Weir 9, T.K. 40965,  
6308 Λάρνακα  
Κύπρος
- (57) Περίληψη

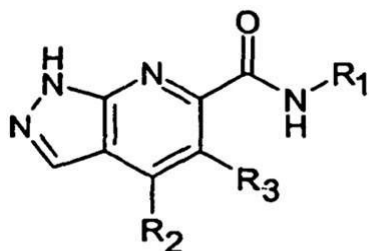
Η εφεύρεση παρέχει τη χρήση ενός αντισώματος που προσδένεται ειδικά στην ανβ6 και μπλοκάρει τη πρόσδεση ενός συνδεδεμένου μορίου στην ανβ6, για τη κατασκευή ενός φαρμάκου για τη θεραπεία της ηπατικής ίνωσης σε ένα ασθενή.

- |   |  |
|---|--|
| (11) Αριθμός Πιστοποιητικού                                 | • CY1110463 T1   |
| (43) Ημερομηνία Δημοσίευσης Χορήγησης                       | • 29/04/2015   |
| (21) Αριθμός Κατάθεσης Αίτησης                              | • CY20091100400  |
| (22) Ημερομηνία Κατάθεσης Αίτησης                           | • 06/04/2009   |
| (65) Αριθμός Χορήγησης Ευρωπαϊκού Διπλώματος                | • EP 1 635 843   |
| (65) Ημερομηνία Δημοσίευσης Χορήγησης Ευρωπαϊκού Διπλώματος | • 07/01/2009   |
| (65) Αριθμός Ευρωπαϊκής Αίτησης                             | • EP04744181.1   |
| (65) Ημερομηνία Κατάθεσης Ευρωπαϊκής Αίτησης                | • 25/06/2004   |
| (54) Τίτλος Εφεύρεσης                                       | • ΘΕΡΑΠΕΙΑ ΟΡΜΟΝΙΚΗΣ ΑΝΤΙΚΑΤΑΣΤΑΣΗΣ ΚΑΙ ΚΑΤΑΘΛΙΨΗΣ ΠΟΥ ΠΕΡΙΛΑΜΒΑΝΕΙ ΔΙΕΝΟΓΕΣΤΗ   |
| (73) Ιδιοκτήτης/ες  | • BAYER SCHERING PHARMA AKTIENGESELLSCHAFT<br>Müllerstrasse 178, 13353 Berlin, Germany   |
| (72) Εφευρέτης/ες   | • RUDOLPH, Ina Germany<br>GRASER, Thomas Germany   |
| (30) Προτεραιότητα/ες                                       | • 25/06/2003 US 482154 P   |
| (51) Διεθνής Ταξινόμηση                                     | • A61K 31/569 <sup>(2006.01)</sup> A61K 45/06 <sup>(2006.01)</sup> A61K 31/565 <sup>(2006.01)</sup><br>A61P 25/24 <sup>(2006.01)</sup> |
| (74) Πληρεξούσιος Αντιπρόσωπος                              | • Παπαχαραλάμπους & Αγγελίδης Δ.Ε.Π.Ε.<br>Οδός Θεμιστοκλή Δέρβη 12, 1ος Όροφος, 1066 Λευκωσία<br>Κύπρος                                |
| (74) Εξουσιοδοτημένο Πρόσωπο                                | • Παπαχαραλάμπους & Αγγελίδης Δ.Ε.Π.Ε.<br>Οδός Θεμιστοκλή Δέρβη 12, 1ος Όροφος, 1066 Λευκωσία<br>Κύπρος                                |
| (57) Περίληψη   |  |

Η θεραπεία και/ή η πρόληψη της κατάθλιψης με την συν-χορήγηση ενός οιστρογόνου με την προγεστερόνη διεννοείται για HR και/ή αντισύλληψη.

- (11) Αριθμός Πιστοποιητικού • **CY1110464 T1**
- (43) Ημερομηνία Δημοσίευσης Χορήγησης • 29/04/2015
- (21) Αριθμός Κατάθεσης Αίτησης • **CY20091100501**
- (22) Ημερομηνία Κατάθεσης Αίτησης • 11/05/2009
- (65) Αριθμός Χορήγησης Ευρωπαϊκού Διπλώματος • EP 1 899 333
- (65) Ημερομηνία Δημοσίευσης Χορήγησης Ευρωπαϊκού Διπλώματος • 18/02/2009
- (65) Αριθμός Ευρωπαϊκής Αίτησης • EP06754324.9
- (65) Ημερομηνία Κατάθεσης Ευρωπαϊκής Αίτησης • 13/06/2006
- (54) Τίτλος Εφεύρεσης • ΠΑΡΑΓΩΓΑ ΠΥΡΑΖΟΛΟΠΥΡΙΔΙΝΗΣ ΩΣ ΑΝΑΣΤΟΛΕΙΣ ΤΟΥ ΒΗΤΑ-ΑΔΡΕΝΕΡΓΙΚΟΥ ΥΠΟΔΟΧΕΑ ΤΗΣ ΚΙΝΑΣΗΣ1
- (73) Ιδιοκτήτης/ες • SANOFI-AVENTIS  
174, Avenue de France, 75013 Paris, France
- (72) Εφευρέτης/ες • STEINHAGEN, Henning Germany  
HUBER, Jochen Germany  
RITTER, Kurt Germany  
PIRARD, Bernard France  
BJERGARDE, Kirsten United States of America  
PATEK, Marcel United States of America  
SMRCINA, Martin United States of America  
WEI, Linli United States of America
- (30) Προτεραιότητα/ες • 27/06/2005 EP 05013774
- (51) Διεθνής Ταξινόμηση • C07D 471/04<sup>(2006.01)</sup> A61K 31/4162<sup>(2006.01)</sup> A61K 31/437<sup>(2006.01)</sup>  
A61P 9/00<sup>(2006.01)</sup> A61P 25/36<sup>(2006.01)</sup>
- (74) Πληρεξούσιος Αντιπρόσωπος • Δρ. Νικόλαος Λυμπέρης  
HAWAII NICOSIA TOWER, Θεμιστοκλή Δέρβη 41, 2ος όροφος  
Γρ. 202, 1066 Λευκωσία, Τ.Κ. 23460, 1683 Λευκωσία  
Κύπρος
- (74) Εξουσιοδοτημένο Πρόσωπο • Δρ. Νικόλαος Λυμπέρης  
HAWAII NICOSIA TOWER, Θεμιστοκλή Δέρβη 41, 2ος όροφος  
Γρ. 202, 1066 Λευκωσία, Τ.Κ. 23460, 1683 Λευκωσία  
Κύπρος
- (57) Περίληψη

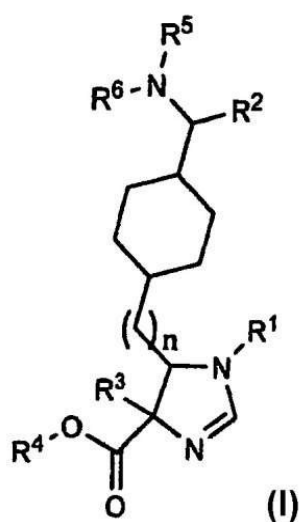
Η εφεύρεση αναφέρεται στα 6-αμιδο υποκατεστημένα παράγωγα πυραζολοπυριδίνης του χημικού τύπου (I) τα οποία είναι χρήσιμα ως αναστολείς του βητα- αδρενεργικού υποδοχέα κινάσης 1 (βARK-1), σε σκευάσματα που περιέχουν αυτού του είδους τις ενώσεις και στην χρήση τους για την θεραπεία και τη πρόληψη της χρόνιας καρδιακής ανεπάρκειας, της υπέρτασης, της ισχαιμίας του μυοκαρδίου και των μολύνσεων από τον ιό της ηπατίτιδας C (HCV), και για την πρόληψη του εθισμού στο όπιο.



(I),

- (11) Αριθμός Πιστοποιητικού • **CY1110465 T1**
- (43) Ημερομηνία Δημοσίευσης Χορήγησης • 29/04/2015
- (21) Αριθμός Κατάθεσης Αίτησης • **CY20101100093**
- (22) Ημερομηνία Κατάθεσης Αίτησης • 02/02/2010
- (65) Αριθμός Χορήγησης Ευρωπαϊκού Διπλώματος • EP 1 963 278
- (65) Ημερομηνία Δημοσίευσης Χορήγησης Ευρωπαϊκού Διπλώματος • 18/11/2009
- (65) Αριθμός Ευρωπαϊκής Αίτησης • EP06841028.1
- (65) Ημερομηνία Κατάθεσης Ευρωπαϊκής Αίτησης • 19/12/2006
- (54) Τίτλος Εφεύρεσης • **ΥΠΟΚΑΤΕΣΤΗΜΕΝΑ ΠΑΡΑΓΩΓΑ ΙΜΙΔΑΖΟΛΙΝΗΣ**
- (73) Ιδιοκτήτης/ες • **GRÜNENTHAL GMBH**  
Zieglerstrasse 6, 52078 Aachen, Germany
- (72) Εφευρέτης/ες • **MERLA, Beatrix** Germany  
**OBERBÖRSCH, Stefan** Germany  
**SUNDERMANN, Bernd** Germany  
**ENGLBERGER, Werner** Germany  
**HENNIES, Hagen-Heinrich** Germany  
**GRAUBAUM, Heinz** Germany
- (30) Προτεραιότητα/ες • 22/12/2005 DE 102005061430
- (51) Διεθνής Ταξινόμηση • C07D 233/28<sup>(2006.01)</sup> A61K 31/4164<sup>(2006.01)</sup> A61P 25/04<sup>(2006.01)</sup>
- (74) Πληρεξούσιος Αντιπρόσωπος • **Μαρκίδη, Μαρκίδη & Σία**  
T.K. 24325, 1703 Λευκωσία  
Κύπρος
- (74) Εξουσιοδοτημένο Πρόσωπο • **Μαρκίδη, Μαρκίδη & Σία**  
T.K. 24325, 1703 Λευκωσία  
Κύπρος
- (57) Περίληψη

Η παρούσα εφεύρεση αφορά υποκατεστημένα παράγωγα ιμιδαζολίνης του τύπου (I), μεθόδους για την παρασκευή τους, φάρμακα που περιέχουν τις ενώσεις αυτές και τη χρησιμοποίηση υποκατεστημένων παραγώγων ιμιδαζολίνης για την παρασκευή φαρμάκων.



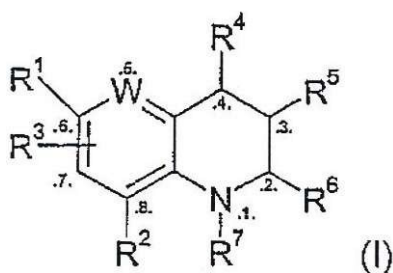


- (11) Αριθμός Πιστοποιητικού • **CY1110466 T1**
- (43) Ημερομηνία Δημοσίευσης Χορήγησης • 29/04/2015
- (21) Αριθμός Κατάθεσης Αίτησης • **CY20091100423**
- (22) Ημερομηνία Κατάθεσης Αίτησης • 10/04/2009
- (65) Αριθμός Χορήγησης Ευρωπαϊκού Διπλώματος • EP 1 183 049
- (65) Ημερομηνία Δημοσίευσης Χορήγησης Ευρωπαϊκού Διπλώματος • 14/01/2009
- (65) Αριθμός Ευρωπαϊκής Αίτησης • EP00937087.5
- (65) Ημερομηνία Κατάθεσης Ευρωπαϊκής Αίτησης • 09/06/2000
- (54) Τίτλος Εφεύρεσης • ΤΡΟΠΟΠΟΙΗΣΗ ΒΙΟΛΟΓΙΚΩΝ ΣΤΟΙΧΕΙΩΝ
- (73) Ιδιοκτήτης/ες • HYBRID SYSTEMS LIMITED  
Birmingham Research Park, Vincent Drive,  
Birmingham B15 25Q, United Kingdom
- (72) Εφευρέτης/ες • SEYMOUR, Leonard C.W. United Kingdom  
FISHER, Kerry D. United Kingdom
- (30) Προτεραιότητα/ες • 09/06/1999 GB 9913359
- (51) Διεθνής Ταξινόμηση • A61K 47/48<sup>(2006.01)</sup>
- (74) Πληρεξούσιος Αντιπρόσωπος • Δρ. Χρίστος Α. Θεοδούλου  
Θεοδούλειον αρ.1, Κοραή 5 και W. Weir 9, T.K. 40965,  
6308 Λάρνακα  
Κύπρος
- (74) Εξουσιοδοτημένο Πρόσωπο • Δρ. Χρίστος Α. Θεοδούλου  
Θεοδούλειον αρ.1, Κοραή 5 και W. Weir 9, T.K. 40965,  
6308 Λάρνακα  
Κύπρος
- (57) Περίληψη

Παρουσιάζεται μέθοδος τροποποίησης των βιολογικών και/ή φυσικοχημικών ιδιοτήτων βιολογικών στοιχείων όπως ιοί και άλλοι μικροοργανισμοί, κατά την οποία το βιολογικό στοιχείο τροποποιείται κατόπιν καλύψεως του από πολυσθενές πολυμερές, που φέρει πολλαπλές ενεργές ομάδες. Αυτή η τροποποίηση δίνει τη δυνατότητα σε μερικά βιολογικά στοιχεία να στοχεύσουν ή να επαναστοχεύσουν συγκεκριμένες θέσεις σε βιολογικό σύστημα-ξενιστή, και μπορεί να είναι χρήσιμα σε συνδυασμό με ιικά οχήματα γονιδιακής θεραπείας ή αντικαρκινικής θεραπείας. Σε άλλες περιπτώσεις η τροποποίηση μπορεί να είναι χρήσιμη στην ενίσχυση ή βελτίωση της αποδοτικότητας των ιών ή των βακτηριακών μικροοργανισμών που χρησιμοποιούνται για παράδειγμα στον έλεγχο των παρασίτων, στην αποικοδόμηση και διασκορπισμό αποθέσεων πετρελαίου και σε διάφορες άλλες βιομηχανικές, περιβαλλοντικές ή ιατρικές εφαρμογές.

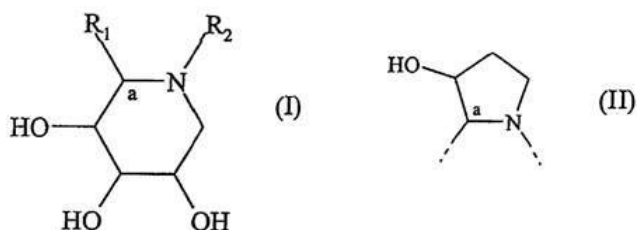
- (11) Αριθμός Πιστοποιητικού • **CY1110467 T1**
- (43) Ημερομηνία Δημοσίευσης Χορήγησης • 29/04/2015
- (21) Αριθμός Κατάθεσης Αίτησης • **CY20091100093**
- (22) Ημερομηνία Κατάθεσης Αίτησης • 27/01/2009
- (65) Αριθμός Χορήγησης Ευρωπαϊκού Διπλώματος • EP 1 761 515
- (65) Ημερομηνία Δημοσίευσης Χορήγησης Ευρωπαϊκού Διπλώματος • 05/11/2008
- (65) Αριθμός Ευρωπαϊκής Αίτησης • EP04803833.5
- (65) Ημερομηνία Κατάθεσης Ευρωπαϊκής Αίτησης • 14/12/2004
- (54) Τίτλος Εφεύρεσης • 2-(ΕΤΕΡΟ-)ΑΡΥΛΙΟ ΥΠΟΚΑΤΕΣΤΗΜΕΝΑ ΠΑΡΑΓΩΓΑ ΤΕΤΡΑΪΔΡΟΚΙΝΟΛΙΝΗΣ
- (73) Ιδιοκτήτης/ες • MERCK PATENT GMBH  
Frankfurter Strasse 250, 64293 Darmstadt, Germany
- (72) Εφευρέτης/ες • SCHIEMANN, Kai Germany  
EMDE, Ulrich Germany  
FINSINGER, Dirk Germany  
GLEITZ, Johannes Germany  
REUBOLD, Helmut Germany  
ZENKE, Frank Germany
- (30) Προτεραιότητα/ες • 20/12/2003 DE 10360154  
30/01/2004 US 539961 P  
27/05/2004 DE 102004026026
- (51) Διεθνής Ταξινόμηση • C07D 401/04<sup>(2006.01)</sup> C07D 493/04<sup>(2006.01)</sup> A61K 31/47<sup>(2006.01)</sup>  
A61P 43/00<sup>(2006.01)</sup> A61P 35/00<sup>(2006.01)</sup>
- (74) Πληρεξούσιος Αντιπρόσωπος • Δρ. Νικόλαος Λυμπέρης  
HAWAII NICOSIA TOWER, Θεμιστοκλή Δέρβη 41, 2ος όροφος  
Γρ. 202, 1066 Λευκωσία, Τ.Κ. 23460, 1683 Λευκωσία  
Κύπρος
- (74) Εξουσιοδοτημένο Πρόσωπο • Δρ. Νικόλαος Λυμπέρης  
HAWAII NICOSIA TOWER, Θεμιστοκλή Δέρβη 41, 2ος όροφος  
Γρ. 202, 1066 Λευκωσία, Τ.Κ. 23460, 1683 Λευκωσία  
Κύπρος
- (57) Περίληψη

Οι ενώσεις του τύπου όπου τα W, R, R<sup>1</sup>, R<sup>2</sup>, R<sup>3</sup>, R<sup>4</sup>, R<sup>5</sup>, R<sup>6</sup> και R<sup>7</sup> έχουν τις σημασίες που αναφέρονται στην Αξίωση 1, μπορούν να χρησιμοποιηθούν μεταξύ άλλων για την αντιμετώπιση των όγκων.



- (11) Αριθμός Πιστοποιητικού • **CY1110468 T1**
- (43) Ημερομηνία Δημοσίευσης Χορήγησης • 29/04/2015
- (21) Αριθμός Κατάθεσης Αίτησης • **CY20091100518**
- (22) Ημερομηνία Κατάθεσης Αίτησης • 14/05/2009
- (65) Αριθμός Χορήγησης Ευρωπαϊκού Διπλώματος • EP 1 680 105
- (65) Ημερομηνία Δημοσίευσης Χορήγησης Ευρωπαϊκού Διπλώματος • 25/02/2009
- (65) Αριθμός Ευρωπαϊκής Αίτησης • EP04805405.0
- (65) Ημερομηνία Κατάθεσης Ευρωπαϊκής Αίτησης • 05/11/2004
- (54) Τίτλος Εφεύρεσης • ΧΡΗΣΗ ΑΝΑΣΤΟΛΕΩΝ ΓΛΥΚΟΣΙΔΑΣΗΣ ΓΙΑ ΜΙΑ ΘΕΡΑΠΕΙΑ ΤΗΣ ΚΥΣΤΙΚΗΣ ΙΝΩΣΕΩΣ
- (73) Ιδιοκτήτης/ες • CENTRE NATIONAL DE LA RECHERCHE SCIENTIFIQUE (CNRS)  
3, rue Michel-Ange, 75794 Paris Cedex 16, France  
UNIVERSITE DE POITIERS  
15, rue de l' Hotel Dieu, 86034 Poitiers Cedex, France
- (72) Εφευρέτης/ες • BECQ, Frédéric France  
NOREZ, Caroline France
- (30) Προτεραιότητα/ες • 07/11/2003 FR 0313134
- (51) Διεθνής Ταξινόμηση • A61K 31/445<sup>(2006.01)</sup> A61P 11/00<sup>(2006.01)</sup>
- (74) Πληρεξούσιος Αντιπρόσωπος • Δρ. Χρίστος Α. Θεοδούλου  
Θεοδούλειον αρ.1, Κοραή 5 και W. Weir 9, T.K. 40965,  
6308 Λάρνακα  
Κύπρος
- (74) Εξουσιοδοτημένο Πρόσωπο • Δρ. Χρίστος Α. Θεοδούλου  
Θεοδούλειον αρ.1, Κοραή 5 και W. Weir 9, T.K. 40965,  
6308 Λάρνακα  
Κύπρος
- (57) Περίληψη

Η παρούσα εφεύρεση έχει ως αντικείμενο τη χρήση αναστολέων γλυκοσιδάσης επιλεγόμενων ειδικότερα από τις ενώσεις του ακόλουθου γενικού τύπου (I): στον οποίο - το R<sub>1</sub> παριστά μία ομάδα CH<sub>3</sub> ή CH<sub>2</sub>OH, - το R<sub>2</sub> παριστά H ή μία ομάδα αλκυλίου με 1 έως 5 άτομα άνθρακα, - ή τα R<sub>1</sub> και R<sub>2</sub> σχηματίζουν ομού με τον άνθρακα στη θέση (a) και το άζωτο του ανωτέρω τύπου (I) μία ομάδα τύπου (II): για την παρασκευή ενός φαρμάκου προοριζόμενου για την αγωγή της κυστικής ινώσεως.

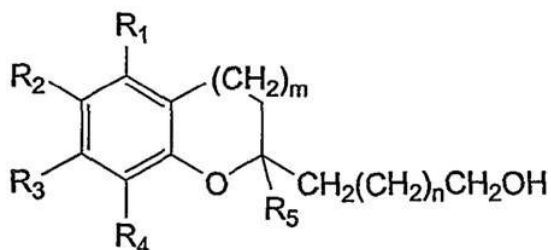


- (11) Αριθμός Πιστοποιητικού • **CY1110469 T1**
- (43) Ημερομηνία Δημοσίευσης Χορήγησης • 29/04/2015
- (21) Αριθμός Κατάθεσης Αίτησης • **CY20091100549**
- (22) Ημερομηνία Κατάθεσης Αίτησης • 22/05/2009
- (65) Αριθμός Χορήγησης Ευρωπαϊκού Διπλώματος • EP 1 682 185
- (65) Ημερομηνία Δημοσίευσης Χορήγησης Ευρωπαϊκού Διπλώματος • 04/03/2009
- (65) Αριθμός Ευρωπαϊκής Αίτησης • EP04810635.5
- (65) Ημερομηνία Κατάθεσης Ευρωπαϊκής Αίτησης • 08/11/2004
- (54) Τίτλος Εφεύρεσης • ΣΥΝΘΕΣΕΙΣ ΚΑΙ ΜΕΘΟΔΟΙ ΓΙΑ ΘΕΡΑΠΕΙΑ ΕΝΟΣ ΟΠΙΣΘΙΟΥ ΤΜΗΜΑΤΟΣ ΕΝΟΣ ΜΑΤΙΟΥ
- (73) Ιδιοκτήτης/ες • ALLERGAN, INC.  
2525 Dupont Drive, Irvine, CA 92612, United States of America
- (72) Εφευρέτης/ες • LYONS, Robert, T. United States of America  
CHANG, James, N. United States of America  
TROGDEN, John, T. United States of America  
WHITCUP, Scott, M. United States of America
- (30) Προτεραιότητα/ες • 12/11/2003 US 519237 P  
16/12/2003 US 530062 P  
14/10/2004 US 966764
- (51) Διεθνής Ταξινόμηση • A61K 47/36<sup>(2006.01)</sup> A61K 31/58<sup>(2006.01)</sup>
- (74) Πληρεξούσιος Αντιπρόσωπος • Δρ. Χρίστος Α. Θεοδούλου  
Θεοδούλειον αρ.1, Κοραή 5 και W. Weir 9, T.K. 40965,  
6308 Λάρνακα  
Κύπρος
- (74) Εξουσιοδοτημένο Πρόσωπο • Δρ. Χρίστος Α. Θεοδούλου  
Θεοδούλειον αρ.1, Κοραή 5 και W. Weir 9, T.K. 40965,  
6308 Λάρνακα  
Κύπρος
- (57) Περίληψη

Παρέχονται συνθέσεις και μέθοδοι για χρήση τέτοιων συνθέσεων για έγχυση μέσα στα οπίσθια τμήματα ματιών ανθρώπων και ζώων. Τέτοιες συνθέσεις περιλαμβάνουν σωματίδια κορτικοστεροειδούς συστατικού που είναι παρόν σε μια θεραπευτικά αποτελεσματική ποσότητα, ένα συστατικό επαγωγής ιξώδους και ένα υδατικό συστατικό φορέα. Οι συνθέσεις έχουν ιξώδη τουλάχιστο περίπου 10 cps ή περίπου 100 cps σε μια ταχύτητα διάτμησης 0.1/δευτερόλεπτο. Σε μια προτιμώμενη πραγματοποίηση, το ιξώδες είναι στο εύρος από περίπου 140,000 cps έως περίπου 300,000 cps. Οι συνθέσεις πλεονεκτικά θέτουν σε αιώρηση τα σωματίδια για παρατεταμένες χρονικές περιόδους.

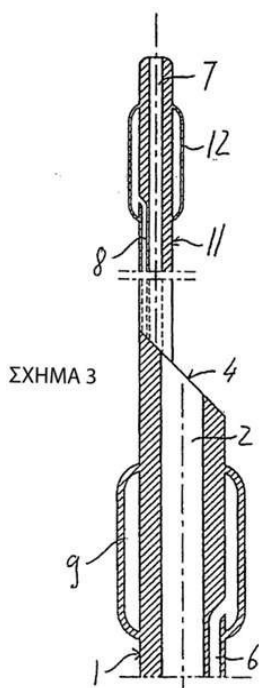
- (11) Αριθμός Πιστοποιητικού • **CY1110470 T1**
- (43) Ημερομηνία Δημοσίευσης Χορήγησης • 29/04/2015
- (21) Αριθμός Κατάθεσης Αίτησης • **CY20091100647**
- (22) Ημερομηνία Κατάθεσης Αίτησης • 19/06/2009
- (65) Αριθμός Χορήγησης Ευρωπαϊκού Διπλώματος • EP 1 664 012
- (65) Ημερομηνία Δημοσίευσης Χορήγησης Ευρωπαϊκού Διπλώματος • 01/04/2009
- (65) Αριθμός Ευρωπαϊκής Αίτησης • EP04787448.2
- (65) Ημερομηνία Κατάθεσης Ευρωπαϊκής Αίτησης • 24/09/2004
- (54) Τίτλος Εφεύρεσης • ΠΑΡΑΓΩΓΑ ΤΟΚΟΦΕΡΟΛΗΣ ΜΕ ΜΑΚΡΑ ΥΔΡΟΞΥΛΙΩΜΕΝΗ ΑΛΥΣΙΔΑ ΧΡΗΣΙΜΑ ΩΣ ΝΕΥΡΟΤΡΟΦΙΚΑ ΜΕΣΑ
- (73) Ιδιοκτήτης/ες • UNIVERSITÉ DE STRASBOURG  
67081 Strasbourg, France  
CENTRE NATIONAL DE LA RECHERCHE SCIENTIFIQUE (CNRS)  
75794 Paris Cedex 16, France  
UNIVERSITÉ DU LUXEMBOURG  
1511 Luxembourg-Limpertsberg, Luxembourg
- (72) Εφευρέτης/ες • LUU, Bang France  
HEUSCHLING, Paul Luxembourg  
MULLER, Thierry Luxembourg  
MORGA, Eleonora Luxembourg
- (30) Προτεραιότητα/ες • 26/09/2003 FR 0311325
- (51) Διεθνής Ταξινόμηση • C07D 311/72<sup>(2006.01)</sup> C07D 313/08<sup>(2006.01)</sup> A61K 31/335<sup>(2006.01)</sup>  
A61K 31/355<sup>(2006.01)</sup> A61P 25/28<sup>(2006.01)</sup>
- (74) Πληρεξούσιος Αντιπρόσωπος • Δρ Κ. Χρυσοστομίδης και Σία  
Τ.Θ. 22119, 1517 Λευκωσία  
Κύπρος
- (74) Εξουσιοδοτημένο Πρόσωπο • Ελένη Χρυσοστομίδου  
Τ.Κ. 22119, 1517 Λευκωσία  
Κύπρος
- (57) Περίληψη

Η εφεύρεση αφορά οποιαδήποτε απομονωμένη ή συνθετική ένωση, και ειδικότερα ενώσεις, οι οποίες έχουν τον τύπο (I), οι οποίες δύνανται: να τροποποιούν την κυτταρική εξειδίκευση νευρικών βλαστικών κυττάρων, να προάγουν την διαφοροποίηση και επακόλουθο επιβίωση διαφοροποιημένων γλοιακών κυττάρων και νευρικών κυττάρων και να προάγουν την διαφοροποίηση ολιγοδενδροκυτταρικών προδρόμων κυττάρων σε φυσικά ολιγοδενδροκύτταρα. Επιπροσθέτως οι ενώσεις της εφευρέσεως δύνανται να μειώνουν την φλογιστική επίδραση ασθενειών, οι οποίες προσβάλλουν το νευρικό σύστημα, δια μείωσης της ενεργοποίησεως των μικρογλοίων και/ή αστροκυττάρων και/ή δια μείωσης της αντιδραστικής γλοίωσης. Η εφεύρεση επίσης αφορά μεθόδους παρασκευής τέτοιων ενώσεων και την χρήση των ιδίων εις την παρασκευή μιας φαρμακευτικής συνθέσεως, η οποία προορίζεται δια την πρόληψη ή θεραπευτική αγωγή ασθενειών, οι οποίες προσβάλλουν το νευρικό σύστημα. Ειδικότερα οι ενώσεις της εφευρέσεως έχουν το γενικό τύπο (I).



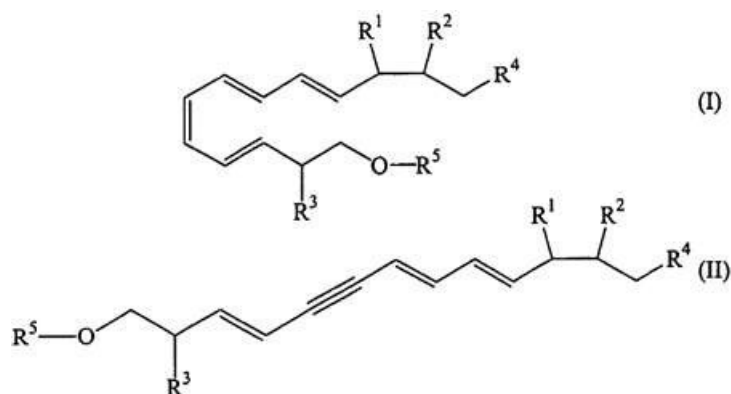
- |   |   |
|---|---|
| (11) Αριθμός Πιστοποιητικού                                 | • CY1110471 T1  |
| (43) Ημερομηνία Δημοσίευσης Χορήγησης                       | • 29/04/2015  |
| (21) Αριθμός Κατάθεσης Αίτησης                              | • CY20091100130   |
| (22) Ημερομηνία Κατάθεσης Αίτησης                           | • 04/02/2009  |
| (65) Αριθμός Χορήγησης Ευρωπαϊκού Διπλώματος                | • EP 1 611 918  |
| (65) Ημερομηνία Δημοσίευσης Χορήγησης Ευρωπαϊκού Διπλώματος | • 05/11/2008  |
| (65) Αριθμός Ευρωπαϊκής Αίτησης                             | • EP05108518.1  |
| (65) Ημερομηνία Κατάθεσης Ευρωπαϊκής Αίτησης                | • 30/11/1999  |
| (54) Τίτλος Εφεύρεσης                                       | • ΚΑΘΕΤΗΡΑΣ ΓΙΑ ΕΝΑ ΕΝΔΑΓΓΕΙΑΚΟ ΣΥΣΤΗΜΑ ΓΙΑ ΤΗΝ ΘΕΡΑΠΕΙΑ ΣΤΕΝΩΣΗΣ ΤΗΣ ΚΑΡΩΤΙΔΑΣ                 |
| (73) Ιδιοκτήτης/ες  | • INVATEC S.R.L.<br>Via Martiri della Libertà, 7, 25030 Roncadelle Brescia, Italy               |
| (72) Εφευρέτης/ες   | • COPPI, Gioacchino Italy   |
| (30) Προτεραιότητα/ες                                       | • 03/12/1998 IT SV980070  |
| (51) Διεθνής Ταξινόμηση                                     | • A61M 25/10 <sup>(2006.01)</sup> A61B 17/12 <sup>(2006.01)</sup>                               |
| (74) Πληρεξούσιος Αντιπρόσωπος                              | • Δρ. Χρίστος Α. Θεοδούλου<br>Θεοδούλειον αρ.1, Κοραή 5 και W. Weir 9, T.K. 40965, 6308 Λάρνακα |
| (74) Εξουσιοδοτημένο Πρόσωπο                                | • Δρ. Χρίστος Α. Θεοδούλου<br>Θεοδούλειον αρ.1, Κοραή 5 και W. Weir 9, T.K. 40965, 6308 Λάρνακα |
| (57) Περίληψη   |   |

Η εφεύρεση αφορά σε ένα καθετήρα, συγκεκριμένα για ενδαγγειακές εφαρμογές, που περιλαμβάνει ένα μακρύ και εύκαμπτο, κοίλο σωληνοειδές σώμα (1) το οποίο έχει ένα άκρο εισαγωγής (4) και ένα άκρο σύνδεσης (3) που προορίζεται να παραμένει έξω από το σώμα. Σύμφωνα με την εφεύρεση, ο καθετήρας περιλαμβάνει στο άκρο εισαγωγής (4) τουλάχιστον δύο στοιχεία (9, 12) τα οποία είναι διογκούμενα/συσταλά μέσω εξωτερικής λειτουργίας. Τα εν λόγω στοιχεία εντοπίζονται σε μία απόσταση το ένα από το άλλο, το ένα ανάντι και το άλλο κατάντι ενός δεδομένου τμήματος ενός αγγείου. Με το καθετήρα είναι δυνατό να πραγματοποιείται επέμβαση στο τμήμα που περιλαμβάνεται μεταξύ των δύο διογκούμενων στοιχείων (9, 12) και, εάν είναι απαραίτητο, στον ενδιάμεσο αρτηριακό κλάδο ο οποίος, λόγω των δύο στοιχείων (9, 12) ανάντι και κατάντι, θα έχει μία μηδενική ροή.



- (11) Αριθμός Πιστοποιητικού • **CY1110472 T1**
- (43) Ημερομηνία Δημοσίευσης Χορήγησης • 29/04/2015
- (21) Αριθμός Κατάθεσης Αίτησης • **CY20091100596**
- (22) Ημερομηνία Κατάθεσης Αίτησης • 04/06/2009
- (65) Αριθμός Χορήγησης Ευρωπαϊκού Διπλώματος • EP 1 472 209
- (65) Ημερομηνία Δημοσίευσης Χορήγησης Ευρωπαϊκού Διπλώματος • 04/03/2009
- (65) Αριθμός Ευρωπαϊκής Αίτησης • EP02784388.7
- (65) Ημερομηνία Κατάθεσης Ευρωπαϊκής Αίτησης • 05/11/2002
- (54) Τίτλος Εφεύρεσης • **ΑΝΑΛΟΓΑ ΛΙΠΟΞΙΝΗΣ A4**
- (73) Ιδιοκτήτης/ες • **BAYER SCHERING PHARMA AKTIENGESELLSCHAFT**  
Müllerstrasse 178, 13353 Berlin, Germany
- (72) Εφευρέτης/ες • **BAUMAN, John, G.** United States of America  
**GUILFORD, William, J.** United States of America  
**PARKINSON, John, F.** United States of America  
**SKUBALLA, Werner** Germany  
**SUBRAMANYAM, Babu** United States of America
- (30) Προτεραιότητα/ες • 06/11/2001 US 338684 P
- (51) Διεθνής Ταξινόμηση • C07C 65/28<sup>(2006.01)</sup> C07C 65/40<sup>(2006.01)</sup> C07C 59/66<sup>(2006.01)</sup>  
C07C 59/64<sup>(2006.01)</sup> C07C 69/734<sup>(2006.01)</sup> C07C 69/738<sup>(2006.01)</sup>  
C07C 69/92<sup>(2006.01)</sup> A61P 37/00<sup>(2006.01)</sup> A61P 31/00<sup>(2006.01)</sup>  
A61K 31/202<sup>(2006.01)</sup> A61K 31/216<sup>(2006.01)</sup>
- (74) Πληρεξούσιος Αντιπρόσωπος • Παπαχαραλάμπους & Αγγελίδης Δ.Ε.Π.Ε.  
Οδός Θεμιστοκλή Δέρβη 12, 1ος Όροφος, 1066 Λευκωσία  
Κύπρος
- (74) Εξουσιοδοτημένο Πρόσωπο • Παπαχαραλάμπους & Αγγελίδης Δ.Ε.Π.Ε.  
Οδός Θεμιστοκλή Δέρβη 12, 1ος Όροφος, 1066 Λευκωσία  
Κύπρος
- (57) Περίληψη

Αυτή η εφεύρεση κατευθύνεται σε ανάλογα λιποξίνης A<sub>4</sub> των ακόλουθων τύπων (I) και (II), όπου τα R<sup>1</sup>, R<sup>2</sup>, R<sup>3</sup>, R<sup>4</sup> και R<sup>5</sup> περιγράφονται στην παρούσα. Αυτά τα ανάλογα είναι χρήσιμα στη θεραπευτική αντιμετώπιση φλεγμονωδών και αυτοάνοσων διαταραχών στον άνθρωπο. Αυτά τα ανάλογα είναι επίσης χρήσιμα στη θεραπευτική αντιμετώπιση της φλεγμονής της πνευμονικής ή αναπνευστικής οδού στους ανθρώπους.



- (11) Αριθμός Πιστοποιητικού • **CY1110473 T1**
- (43) Ημερομηνία Δημοσίευσης Χορήγησης • 29/04/2015
- (21) Αριθμός Κατάθεσης Αίτησης • **CY20091100161**
- (22) Ημερομηνία Κατάθεσης Αίτησης • 12/02/2009
- (65) Αριθμός Χορήγησης Ευρωπαϊκού Διπλώματος • EP 1 465 912
- (65) Ημερομηνία Δημοσίευσης Χορήγησης Ευρωπαϊκού Διπλώματος • 12/11/2008
- (65) Αριθμός Ευρωπαϊκής Αίτησης • EP02797229.8
- (65) Ημερομηνία Κατάθεσης Ευρωπαϊκής Αίτησης • 05/12/2002
- (54) Τίτλος Εφεύρεσης • ΧΙΜΑΙΡΙΚΑ ΠΡΟΣΔΕΜΑΤΑ ΤΟΥ TNF
- (73) Ιδιοκτήτης/ες • THE REGENTS OF THE UNIVERSITY OF CALIFORNIA  
La Jolla, CA 92093-0910 United States of America
- (72) Εφευρέτης/ες • PRUSSAK, Charles E. United States of America  
KIPPS, Thomas, J. United States of America  
CANTWELL, Mark J. United States of America
- (30) Προτεραιότητα/ες • 06/12/2001 US 6305
- (51) Διεθνής Ταξινόμηση • C07K 14/525<sup>(2006.01)</sup> C07K 14/705<sup>(2006.01)</sup> C12N 15/62<sup>(2006.01)</sup>  
A61K 38/19<sup>(2006.01)</sup> A61P 35/00<sup>(2006.01)</sup>
- (74) Πληρεξούσιος Αντιπρόσωπος • Δρ. Φύτος Ποιητής  
Τ.Θ. 40250, 6302 Λάρνακα  
Κύπρος
- (74) Εξουσιοδοτημένο Πρόσωπο • Δρ. Φύτος Ποιητής  
Τ.Θ. 40250, 6302 Λάρνακα  
Κύπρος
- (57) Περίληψη

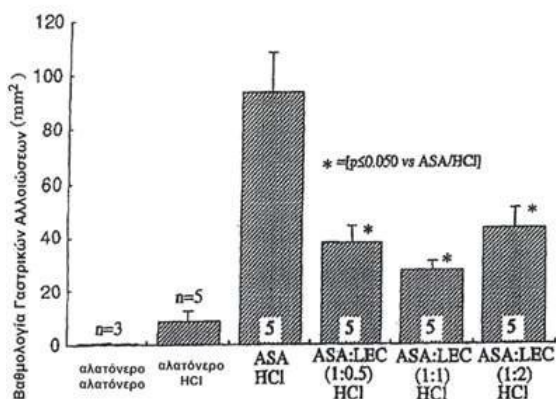
Η παρούσα εφεύρεση αναφέρεται σε μία απομονωμένη πολυνουκλεοτιδική αλληλουχία η οποία κωδικοποιεί ένα χιμαιρικό TNFα, περιλαμβάνουσα μία πρώτη αλληλουχία νουκλεοτιδίων η οποία κωδικοποιεί έναν τομέα ή υποτομέα ενός προσδέματος παράγοντα νεκρώσεως όγκων εκτός του TNFα, όπου ο κωδικοποιούμενος τομέας ή υποτομέας αντικαθιστά μία θέση αποκοπής του αυτοφυούς TNFα και μία δεύτερη αλληλουχία νουκλεοτιδίων η οποία κωδικοποιεί έναν τομέα ή υποτομέα του αυτοφυούς TNFα ο οποίος συνδέεται με έναν υποδοχέα TNFα. Ο κωδικοποιούμενος χιμαιρικός TNFα είναι σημαντικά λιγότερο ευαίσθητος σε αποκοπή από την κυτταρική επιφάνεια και, ως αποτέλεσμα, μπορεί να αυξήσει τη συγκέντρωση ενός προσδέματος ικανού να συνδέεται με έναν υποδοχέα TNFα επί της επιφανείας ενός κυττάρου. Ο χιμαιρικός TNFα είναι συνεπώς χρήσιμος σε μεθόδους επαγωγής αποπτώσεως ενός κυττάρου εκφράζοντας έναν υποδοχέα TNFα, επαγωγής της ενεργοποίησεως ενός κυττάρου του ανοσοποιητικού συστήματος και αγωγής κυττάρων νεοπλασίας, δι' εισαγωγής εντός του ενδιαφέροντος κυττάρου μίας απομονωμένης πολυνουκλεοτιδικής αλληλουχίας η οποία κωδικοποιεί ένα χιμαιρικό TNFα ο οποίος εκφράζεται επί της επιφανείας του κυττάρου.



- (11) Αριθμός Πιστοποιητικού • **CY1110474 T1**
- (43) Ημερομηνία Δημοσίευσης Χορήγησης • 29/04/2015
- (21) Αριθμός Κατάθεσης Αίτησης • **CY20091100168**
- (22) Ημερομηνία Κατάθεσης Αίτησης • 17/02/2009
- (65) Αριθμός Χορήγησης Ευρωπαϊκού Διπλώματος • EP 1 343 529
- (65) Ημερομηνία Δημοσίευσης Χορήγησης Ευρωπαϊκού Διπλώματος • 19/11/2008
- (65) Αριθμός Ευρωπαϊκής Αίτησης • EP01273758.1
- (65) Ημερομηνία Κατάθεσης Ευρωπαϊκής Αίτησης • 19/12/2001
- (54) Τίτλος Εφεύρεσης • NSAID ΣΚΕΥΑΣΜΑΤΑ ΤΑ ΟΠΟΙΑ ΠΕΡΙΛΑΜΒΑΝΟΥΝ ΕΛΑΙΑ ΛΕΚΙΘΙΝΗΣ ΓΙΑ ΠΡΟΣΤΑΣΙΑ ΤΗΣ ΓΑΣΤΡΕΝΤΕΡΙΚΗΣ ΟΔΟΥ ΚΑΙ ΠΑΡΟΧΗ ΑΥΞΗΜΕΝΗΣ ΘΕΡΑΠΕΥΤΙΚΗΣ ΔΡΑΣΤΙΚΟΤΗΤΑΣ
- (73) Ιδιοκτήτης/ες • THE BOARD OF REGENTS OF THE UNIVERSITY OF TEXAS SYSTEM  
Austin, TX 78701, United States of America
- (72) Εφευρέτης/ες • LICHTENBERGER, Lenard United States of America
- (30) Προτεραιότητα/ες • 19/12/2000 US 256711 P
- (51) Διεθνής Ταξινόμηση • A61K 47/00<sup>(2006.01)</sup>
- (74) Πληρεξούσιος Αντιπρόσωπος • Δρ Κ. Χρυσοστομίδης και Σία  
Τ.Θ. 22119, 1517 Λευκωσία  
Κύπρος
- (74) Εξουσιοδοτημένο Πρόσωπο • Ελένη Χρυσοστομίδου  
Τ.Κ. 22119, 1517 Λευκωσία  
Κύπρος
- (57) Περίληψη

Μια νέα φαρμακευτική σύνθεση παρέχεται δια της οποίας μη-στεροειδή αντι-φλεγμονώδη φάρμακα (NSAIDs) προστίθενται απευθείας σε έλαιο το οποίο περιέχει φωσφολιπίδιο όπως έλαιο λεκιθίνης ή σε ένα βιοσυμβατό έλαιο στο οποίο ένα φωσφολιπίδιο έχει προστεθεί για να φτιαχτεί ένα σκεύασμα το οποίο περιέχει NSAID το οποίο έχει χαμηλή γαστρεντερική (GI) τοξικότητα και αυξημένη θεραπευτική δραστηριότητα για αντιμετώπιση ή πρόληψη φλεγμονής, πόνου, πυρετού, συσσωμάτωσης αιμοπεταλίων, ιστικών ελκών και/ή άλλων ιστικών διαταραχών. Η σύνθεση της εφεύρεσης είναι στη μορφή ενός μη-υδατικού διαλύματος, πάσας, αιωρήματος, διασποράς, κολλοειδούς αιωρήματος ή στη μορφή ενός υδατικού γαλακτώματος ή μικρογαλακτώματος για εσωτερική, στοματική, απευθείας ή τοπική χορήγηση.

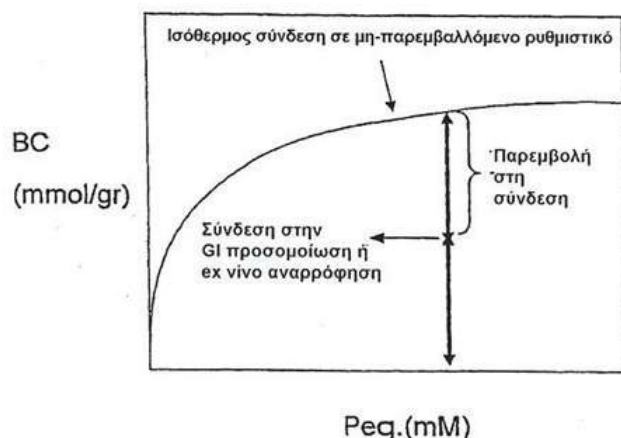
Προστατευτική Επίδραση Σκευασμάτων Λεκιθίνης (LEC) και Ασπιρίνης (ASA) σε Αρουραίους που προκλήθηκαν με HCl



- (11) Αριθμός Πιστοποιητικού • **CY1110475 T1**
- (43) Ημερομηνία Δημοσίευσης Χορήγησης • 29/04/2015
- (21) Αριθμός Κατάθεσης Αίτησης • **CY20091100185**
- (22) Ημερομηνία Κατάθεσης Αίτησης • 18/02/2009
- (65) Αριθμός Χορήγησης Ευρωπαϊκού Διπλώματος • EP 1 854 826
- (65) Ημερομηνία Δημοσίευσης Χορήγησης Ευρωπαϊκού Διπλώματος • 19/11/2008
- (65) Αριθμός Ευρωπαϊκής Αίτησης • EP07109664.8
- (65) Ημερομηνία Κατάθεσης Ευρωπαϊκής Αίτησης • 03/11/2004
- (54) Τίτλος Εφεύρεσης • ΠΟΛΥΜΕΡΗ ΣΥΝΔΕΣΗΣ ΑΝΙΟΝΤΟΣ ΚΑΙ ΧΡΗΣΕΙΣ ΑΥΤΩΝ
- (73) Ιδιοκτήτης/ες • ILYPSA, INC.  
Thousand Oaks, CA 91320  
United States of America
- (72) Εφευρέτης/ες • CONNOR, Eric United States of America  
CHARMOT, Dominique United States of America  
CHANG, Ting Han United States of America  
ROGER, Florence United States of America  
KLAERNER, Gerrit United States of America  
NGUYEN, Hoai Son United States of America
- (30) Προτεραιότητα/ες • 03/11/2003 US 701385  
22/03/2004 US 806495  
13/10/2004 US 965044
- (51) Διεθνής Ταξινόμηση • C08G 73/02<sup>(2006.01)</sup>
- (74) Πληρεξούσιος Αντιπρόσωπος • Δρ. Φύτος Ποιητής  
Τ.Θ. 40250, 6302 Λάρνακα  
Κύπρος
- (74) Εξουσιοδοτημένο Πρόσωπο • Δρ. Φύτος Ποιητής  
Τ.Θ. 40250, 6302 Λάρνακα  
Κύπρος
- (57) Περίληψη

Περιγράφονται πολυμερή σύνδεσης ανιόντος. Τα πολυμερή σύνδεσης ανιόντος σε κάποιες περιπτώσεις είναι πολυμερή σύνδεσης ανιόντος χαμηλής διάγκωσης. Σε κάποιες περιπτώσεις, τα πολυμερή σύνδεσης ανιόντος έχουν μία κατανομή μεγέθους πόρου τέτοια ώστε ένα κλάσμα του πολυμερούς να μην είναι διαθέσιμο για μη αλληλεπιδρώσες διαλυμένες ουσίες πάνω από κάποιο ποσοστό του MW του ιόντος στόχου για το πολυμερές. Σε κάποιες περιπτώσεις, τα πολυμερή σύνδεσης ανιόντος χαρακτηρίζονται από χαμηλή παρεμβολή στη σύνδεση ιόντος, όπου η παρεμβολή μετρείται, για παράδειγμα, σε μία γαστρεντερική προσομοίωση, σε σχέση με το μη παρεμβαλλόμενο ρυθμιστικό διάλυμα. Περιγράφονται επίσης φαρμακευτική σύνθεση, μέθοδοι χρήσης και kit.

ΣΧΗΜΑ 1

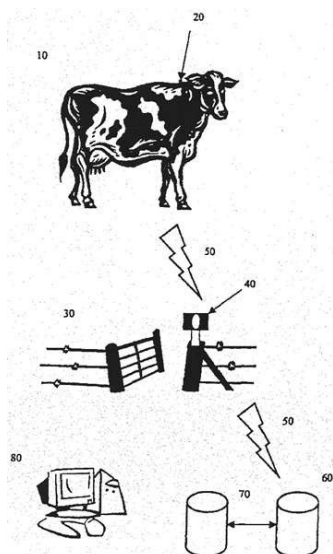


- |   |  |
|---|--|
| (11) Αριθμός Πιστοποιητικού                                 | • CY1110476 T1   |
| (43) Ημερομηνία Δημοσίευσης Χορήγησης                       | • 29/04/2015   |
| (21) Αριθμός Κατάθεσης Αίτησης                              | • CY20091100622  |
| (22) Ημερομηνία Κατάθεσης Αίτησης                           | • 11/06/2009   |
| (65) Αριθμός Χορήγησης Ευρωπαϊκού Διπλώματος                | • EP 1 185 255   |
| (65) Ημερομηνία Δημοσίευσης Χορήγησης Ευρωπαϊκού Διπλώματος | • 11/03/2009   |
| (65) Αριθμός Ευρωπαϊκής Αίτησης                             | • EP00951603.0   |
| (65) Ημερομηνία Κατάθεσης Ευρωπαϊκής Αίτησης                | • 16/06/2000   |
| (54) Τίτλος Εφεύρεσης                                       | • ΟΦΘΑΛΜΟΛΟΓΙΚΑ ΦΑΡΜΑΚΑ ΠΡΟΣΤΑΤΕΥΤΙΚΑ ΤΟΥ ΑΜΦΙΒΛΗΣΤΡΟΕΙΔΟΥΣ ΤΑ ΟΠΟΙΑ ΠΕΡΙΕΧΟΥΝ ΡΑΜΙΠΡΙΛΗ Ή ΡΑΜΙΠΡΙΛΑΤΗ |
| (73) Ιδιοκτήτης/ες  | • REKIK, ELYES BEN MOHAMED RAOUF<br>92330 Sceaux, France<br>REKIK, RAOUF<br>1002 Tunis, Tunisia        |
| (72) Εφευρέτης/ες   | • REKIK, Raouf Tunisia   |
| (30) Προτεραιότητα/ες                                       | • 16/06/1999 TN 99122<br>06/12/1999 FR 9915359   |
| (51) Διεθνής Ταξινόμηση                                     | • A61K 31/403 <sup>(2006.01)</sup> A61P 27/02 <sup>(2006.01)</sup>                                     |
| (74) Πληρεξούσιος Αντιπρόσωπος                              | • Δρ Κ. Χρυσοστομίδης και Σία<br>Τ.Θ. 22119, 1517 Λευκωσία<br>Κύπρος                                   |
| (74) Εξουσιοδοτημένο Πρόσωπο                                | • Ελένη Χρυσοστομίδου<br>Τ.Κ. 22119, 1517 Λευκωσία<br>Κύπρος   |
| (57) Περίληψη   |  |

Η εφεύρεση αφορά ένα νευροπροστατευτικό και αμφιβληστροειδο-προστατευτικό φάρμακο, του οποίου το δραστικό συστατικό επιλέγεται εντός μιας ομάδας ενώσεων που αποτελούνται από την ραμιπρίλη, ραμιπριλάτη ή κάθε άλλο παράγωγο της ραμιπριλάτης ικανό να απελευθερώνεται εντός του οργανισμού στον οποίο χορηγείται. Εφαρμόζεται για την πρόληψη, ή ακόμη τη βελτίωση της οπτικής οξύτητας και του οπτικού πεδίου σε φυσιολογικά άτομα, καθώς και τη θεραπεία οφθαλμικών παθήσεων που περιλαμβάνουν ένα αγγειακό παράγοντα, ιδίως γλαυκωματώδεις νευροπάθειες, εκφυλιστικές χοριο-αμφιβληστροειδοπάθειες του ισχυρού μύωπα, κηλιδώδεις εκφυλισμοί συνδεδεμένοι με την ηλικία, βαριές κεντρικές χοριο-αμφιβληστροειδοπάθειες, κληρονομικές δυστροφίες του αμφιβληστροειδούς και φλεβικές εγκλείσεις του αμφιβληστροειδούς. Προκαλεί πρακτικώς πάντοτε μια βελτίωση της οπτικής λειτουργίας (οπτική οξύτητα και πεδίο).

- |   |   |
|---|---|
| (11) Αριθμός Πιστοποιητικού                                 | • CY1110477 T1  |
| (43) Ημερομηνία Δημοσίευσης Χορήγησης                       | • 29/04/2015  |
| (21) Αριθμός Κατάθεσης Αίτησης                              | • CY20091100755   |
| (22) Ημερομηνία Κατάθεσης Αίτησης                           | • 15/07/2009  |
| (65) Αριθμός Χορήγησης Ευρωπαϊκού Διπλώματος                | • EP 1 438 607  |
| (65) Ημερομηνία Δημοσίευσης Χορήγησης Ευρωπαϊκού Διπλώματος | • 15/04/2009  |
| (65) Αριθμός Ευρωπαϊκής Αίτησης                             | • EP02799538.0  |
| (65) Ημερομηνία Κατάθεσης Ευρωπαϊκής Αίτησης                | • 30/09/2002  |
| (54) Τίτλος Εφεύρεσης                                       | • ΜΕΘΟΔΟΣ ΚΑΙ ΣΥΣΤΗΜΑ ΓΙΑ ΤΟΝ ΕΛΕΓΧΟ ΠΡΟΪΟΝΤΩΝ ΚΡΕΑΤΟΣ  |
| (73) Ιδιοκτήτης/ες  | • TRACTECHNOLOGY AB<br>167 51 Bromma, Sweden  |
| (72) Εφευρέτης/ες   | • ANDERSSON, Hakan United Kingdom   |
| (30) Προτεραιότητα/ες                                       | • 28/09/2001 SE 0103268   |
| (51) Διεθνής Ταξινόμηση                                     | • G01V 15/00 <sup>(2006.01)</sup> A01K 11/00 <sup>(2006.01)</sup>                             |
| (74) Πληρεξούσιος Αντιπρόσωπος                              | • Παπαχαραλάμπους & Αγγελίδης Δ.Ε.Π.Ε.<br>Οδός Θεμιστοκλή Δέρβη 12, 1ος Όροφος, 1066 Λευκωσία |
| (74) Εξουσιοδοτημένο Πρόσωπο                                | • Παπαχαραλάμπους & Αγγελίδης Δ.Ε.Π.Ε.<br>Οδός Θεμιστοκλή Δέρβη 12, 1ος Όροφος, 1066 Λευκωσία |
| (57) Περίληψη   |   |

Η παρούσα εφεύρεση σχετίζεται με μια μέθοδο και ένα σύστημα όπου σε ένα ζώο (10) δίνεται κατά τη γέννηση, τουλάχιστον μια ηλεκτρονική ταυτότητα (20), που περιλαμβάνει μέσω επικοινωνίας και έναν κωδικό αναγνώρισης. Ο κωδικός αντιπροσωπεύει μια συγκεκριμένη τοποθεσία σε μια βάση δεδομένων συνδεδεμένη σε ένα δίκτυο (60), η οποία ενημερώνεται ασύρματα (50) από την ταυτότητα (20) σε τουλάχιστον έναν δέκτη (40) που είναι συνδεδεμένος στο μέσο προσδιορισμού θέσης και σε ένα μέσο προσδιορισμού χρόνου και σε σύνδεση με το εν λόγω δίκτυο, καταγράφοντας πληροφορίες χρόνου και εντοπισμού θέσης που σχετίζονται με το ζώο (10). Επιπρόσθετες πληροφορίες σχετικά με το ζώο παρέχονται στη βάση δεδομένων (60). Οι καταγεγραμμένες πληροφορίες χρησιμοποιούνται για τη χορήγηση άδειας για τουλάχιστον μία εκ των ενεργειών σφαγής και διανομής για τουλάχιστον έναν εκ των σκοπών παραγωγής κρέατος, παρασκευής προϊόντων κρέατος και αναπαραγωγής. Δίνονται ηλεκτρονικές ταυτότητες σε κάθε κομμάτι κρέας κατά τη διάρκεια της σφαγής, με κάθε επιπλέον ταυτότητα να περιλαμβάνει μέσω επικοινωνίας και έναν κωδικό που σχετίζεται με την εν λόγω τοποθεσία βάσης δεδομένων (60), καταγράφοντας πληροφορίες χρόνου και εντοπισμού θέσης που σχετίζονται με το κρέας μέσω του εν λόγω δέκτη. Όταν χωρίζεται το κρέας σε συσκευασμένα προϊόντα πραγματοποιείται μια σάρωση και αφαίρεση των ταυτοτήτων από τα κομμένα κομμάτια κρέατος και σε κάθε συσκευασμένο προϊόν δίνεται ακολούθως μια ταυτότητα αντικατάστασης που περιλαμβάνει μέσω επικοινωνίας και έναν κωδικό αναγνώρισης που συνδέεται σε μια τουλάχιστον τοποθεσία βάσης δεδομένων (60), καταγράφοντας πληροφορίες χρόνου και εντοπισμού θέσης που σχετίζονται με το προϊόν κρέατος μέσω του εν λόγω δέκτη.



- (11) Αριθμός Πιστοποιητικού • **CY1110478 T1**
- (43) Ημερομηνία Δημοσίευσης Χορήγησης • 29/04/2015
- (21) Αριθμός Κατάθεσης Αίτησης • **CY20091100777**
- (22) Ημερομηνία Κατάθεσης Αίτησης • 21/07/2009
- (65) Αριθμός Χορήγησης Ευρωπαϊκού Διπλώματος • EP 1 691 808
- (65) Ημερομηνία Δημοσίευσης Χορήγησης Ευρωπαϊκού Διπλώματος • 22/04/2009
- (65) Αριθμός Ευρωπαϊκής Αίτησης • EP04805418.3
- (65) Ημερομηνία Κατάθεσης Ευρωπαϊκής Αίτησης • 09/11/2004
- (54) Τίτλος Εφεύρεσης • ΦΑΡΜΑΚΕΥΤΙΚΗ ΣΥΝΘΕΣΗ ΠΟΥ ΠΡΟΟΡΙΖΕΤΑΙ ΓΙΑ ΧΟΡΗΓΗΣΗ ΑΠΟ ΤΟ ΣΤΟΜΑ ΕΝΟΣ ΠΑΡΑΓΩΓΟΥ ΠΥΡΑΖΟΛΟ-3-ΚΑΡΒΟΞΑΜΙΔΙΟΥ
- (73) Ιδιοκτήτης/ες • SANOFI-AVENTIS  
174, Avenue de France, 75013 Paris, France
- (72) Εφευρέτης/ες • BREUL, Thierry France  
GAUTIER, Jean Claude France  
SASLAWSKI, Olivier France
- (30) Προτεραιότητα/ες • 10/11/2003 FR 0313259
- (51) Διεθνής Ταξινόμηση • A61K 31/454<sup>(2006.01)</sup> A61K 9/08<sup>(2006.01)</sup> A61K 9/10<sup>(2006.01)</sup>
- (74) Πληρεξούσιος Αντιπρόσωπος • Δρ. Νικόλαος Λυμπέρης  
HAWAII NICOSIA TOWER, Θεμιστοκλή Δέρβη 41, 2ος όροφος  
Γρ. 202, 1066 Λευκωσία, Τ.Κ. 23460, 1683 Λευκωσία  
Κύπρος
- (74) Εξουσιοδοτημένο Πρόσωπο • Δρ. Νικόλαος Λυμπέρης  
HAWAII NICOSIA TOWER, Θεμιστοκλή Δέρβη 41, 2ος όροφος  
Γρ. 202, 1066 Λευκωσία, Τ.Κ. 23460, 1683 Λευκωσία  
Κύπρος
- (57) Περίληψη

Φαρμακευτική ένωση υπό τη μορφή υγρού ή ημί - στερεού, αυτό-εκχειλιζόμενου, ή αυτό-μικρο εκχειλιζόμενου σε υδατικό μείγμα, για τη χορήγηση από το στόμα ενός παραγωγού πυραζόλης - 3 - καρβοξαμίδιου όπου το εν λόγω παράγωγο διαλύεται σε ένα αμφίφυλο μείγμα που περιέχει ένα ή περισσότερα λιπιδικά διαλύματα και έναν μη ιονικό υδρόφιλο επιφανειοδραστικό παράγοντα.

- (11) Αριθμός Πιστοποιητικού • **CY1110479 T1**
- (43) Ημερομηνία Δημοσίευσης Χορήγησης • 29/04/2015
- (21) Αριθμός Κατάθεσης Αίτησης • **CY20091100658**
- (22) Ημερομηνία Κατάθεσης Αίτησης • 24/06/2009
- (65) Αριθμός Χορήγησης Ευρωπαϊκού Διπλώματος • EP 1 828 139
- (65) Ημερομηνία Δημοσίευσης Χορήγησης Ευρωπαϊκού Διπλώματος • 06/05/2009
- (65) Αριθμός Ευρωπαϊκής Αίτησης • EP05803124.6
- (65) Ημερομηνία Κατάθεσης Ευρωπαϊκής Αίτησης • 10/11/2005
- (54) Τίτλος Εφεύρεσης • ΜΙΑ ΜΕΘΟΔΟΣ ΔΙΑ ΤΗΝ ΠΑΡΑΣΚΕΥΗ ΜΙΑΣ 10,11- ΔΙΥΔΡΟ-10- ΥΔΡΟΞΥ - 5Η-ΔΙΒΕΝΖ [BF] ΑΖΕΠΙΝΟ- 5-ΚΑΡΒΟΞΥΑΜΙΔΗΣ
- (73) Ιδιοκτήτης/ες • FARCHEMIA S.R.L.  
Via Bergamo, 121, 24047 Treviglio (BG), Italy
- (72) Εφευρέτης/ες • PANUNZIO, Mauro Italy  
CAMPANA, Eileen Italy  
BREVIGLIERI, Gabriele Italy
- (30) Προτεραιότητα/ες • 19/11/2004 IT MI20042230
- (51) Διεθνής Ταξινόμηση • C07D 223/22<sup>(2006.01)</sup>
- (74) Πληρεξούσιος Αντιπρόσωπος • Μαρκίδη, Μαρκίδη & Σία  
T.K. 24325, 1703 Λευκωσία  
Κύπρος
- (74) Εξουσιοδοτημένο Πρόσωπο • Μαρκίδη, Μαρκίδη & Σία  
T.K. 24325, 1703 Λευκωσία  
Κύπρος
- (57) Περίληψη

Μια μέθοδος δια την παρασκευή 10,11- διϋδρο- 10- υδρόξυ- 5Η-διβένζ-[b,f] αζεπίνο-5-καρβοξυαμιδης δια υδρολύσεως 5-κυάνο-10,11 -διϋδρο-10-υδρόξυ- 5 Η-διβένζ [b,f] αζεπίνης με υπερόξυ ενώσεις εντός αλκαλικού μέσου και παρουσία διαλυτών.

- (11) Αριθμός Πιστοποιητικού • **CY1110480 T1**
- (43) Ημερομηνία Δημοσίευσης Χορήγησης • 29/04/2015
- (21) Αριθμός Κατάθεσης Αίτησης • **CY20091100789**
- (22) Ημερομηνία Κατάθεσης Αίτησης • 23/07/2009
- (65) Αριθμός Χορήγησης Ευρωπαϊκού Διπλώματος • EP 1 889 607
- (65) Ημερομηνία Δημοσίευσης Χορήγησης Ευρωπαϊκού Διπλώματος • 03/06/2009
- (65) Αριθμός Ευρωπαϊκής Αίτησης • EP07112327.7
- (65) Ημερομηνία Κατάθεσης Ευρωπαϊκής Αίτησης • 12/07/2007
- (54) Τίτλος Εφεύρεσης • ΕΝΕΣΙΜΟ ΥΓΡΟ ΣΚΕΥΑΣΜΑ ΠΑΡΑΚΕΤΑΜΟΛΗΣ
- (73) Ιδιοκτήτης/ες • GENFARMA LABORATORIO S.L.  
Calle Rozabella No.6, Edificio, Paris, piso 1<sup>2</sup>, Oficina 7,  
23230 Las Rozas, Madrid, Spain
- (72) Εφευρέτης/ες • HUERTAS MUÑOZ, Faustino Spain  
FERNÁNDEZ PLÁGARO, Raúl Spain
- (30) Προτεραιότητα/ες • 18/07/2006 WO PCT/ES2006/070108
- (51) Διεθνής Ταξινόμηση • A61K 9/08<sup>(2006.01)</sup> A61K 31/165<sup>(2006.01)</sup> A61K 47/20<sup>(2006.01)</sup>  
A61K 47/26<sup>(2006.01)</sup> A61K 9/00<sup>(2006.01)</sup>
- (74) Πληρεξούσιος Αντιπρόσωπος • Μαρκίδη, Μαρκίδη & Σία  
T.K. 24325, 1703 Λευκωσία  
Κύπρος
- (74) Εξουσιοδοτημένο Πρόσωπο • Μαρκίδη, Μαρκίδη & Σία  
T.K. 24325, 1703 Λευκωσία  
Κύπρος
- (57) Περίληψη

Η εφεύρεση αφορά ένα υδατικό διάλυμα παρακεταμόλης, τη χρησιμοποίηση του δια εκχύσεως με ένα pH μεταξύ 4.5 και 6 που περιλαμβάνει τουλάχιστον μια ουσία σταθεροποίησης της παρακεταμόλης σε διάλυμα, όπως γλυκόζη, φρουκτόζη, γλυκονική ουσία, φορμαλδεΰδο σουλφοξυλικό νάτριο, θειώδες νάτριο ή διθειονώδες νάτριο σε κατάλληλη συγκέντρωση ικανή να σταθεροποιεί την παρακεταμόλη παρουσία οξυγόνου. Το ενέσιμο διάλυμα παρακεταμόλης της παρούσης εφευρέσεως έχει μεγάλη σταθερότητα, δεν αναπτύσσει χρώμα με την πάροδο του χρόνου και έχει ελαχίστη περιεκτικότητα ακαθαρσιών, όταν η ποσότητα των σταθεροποιητικών αυτών ουσιών ρυθμισθεί σε ειδικές τιμές.

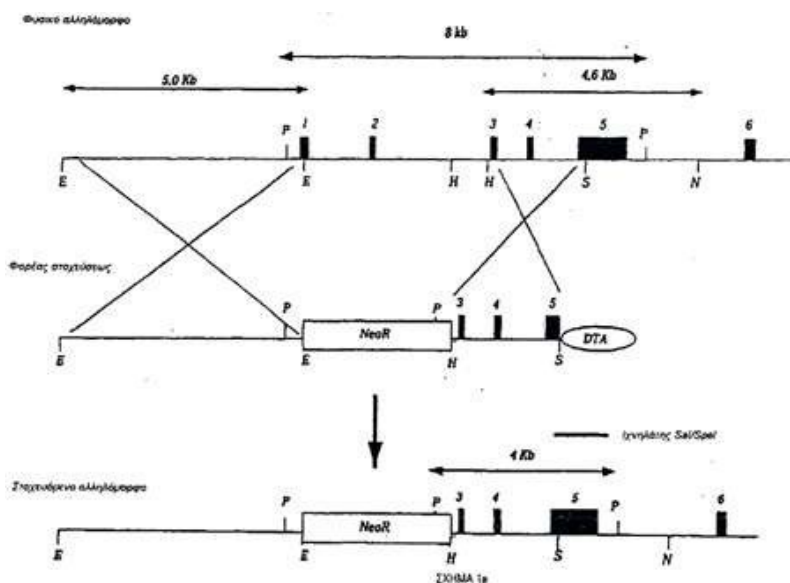
- (11) Αριθμός Πιστοποιητικού • **CY1110481 T1**
- (43) Ημερομηνία Δημοσίευσης Χορήγησης • 29/04/2015
- (21) Αριθμός Κατάθεσης Αίτησης • **CY20091100814**
- (22) Ημερομηνία Κατάθεσης Αίτησης • 03/08/2009
- (65) Αριθμός Χορήγησης Ευρωπαϊκού Διπλώματος • EP 1 817 345
- (65) Ημερομηνία Δημοσίευσης Χορήγησης Ευρωπαϊκού Διπλώματος • 27/05/2009
- (65) Αριθμός Ευρωπαϊκής Αίτησης • EP05813654.0
- (65) Ημερομηνία Κατάθεσης Ευρωπαϊκής Αίτησης • 31/10/2005
- (54) Τίτλος Εφεύρεσης • **ΑΝΤΙΣΩΜΑΤΑ ΕΝΑΝΤΙ ΤΕΝΑΣΚΙΝΗΣ-C**
- (73) Ιδιοκτήτης/ες • **PHILOGEN S.P.A**  
53100 Siena, Italy
- (72) Εφευρέτης/ες • **BRACK, Simon** Switzerland  
**SILACCI, Michela** Switzerland  
**NERI, Dario** Switzerland
- (30) Προτεραιότητα/ες • 09/11/2004 US 626173 P  
03/05/2005 US 677376 P
- (51) Διεθνής Ταξινόμηση • C07K 16/28<sup>(2006.01)</sup>
- (74) Πληρεξούσιος Αντιπρόσωπος • Γεώργιος Λ. Σαββίδης & Σία  
Γλαύκου 1, 1085 Λευκωσία  
Κύπρος
- (74) Εξουσιοδοτημένο Πρόσωπο • Γεώργιος Λ. Σαββίδης & Σία  
Γλαύκου 1, 1085 Λευκωσία  
Κύπρος
- (57) Περίληψη

Ειδικά μέλη σύνδεσης έναντι πρωτεΐνης εξωκυττάριας μήτρας τεναςκίνης-C, ειδικά scFv αντισώματος μόρια έναντι A1, πεδίου C και πεδίου D της τεναςκίνης-C. Αντι-τεναςκίνης-C ειδικά συνδετικά μέλη συζευγμένα με επισημάνσεις, κυτοτοξικά μόρια ή κυτοκίνες. Χρήση των αντι-τεναςκίνης-C ειδικών συνδετικών μελών στη διάγνωση και θεραπεία, ειδικά του καρκίνου.



- (11) Αριθμός Πιστοποιητικού • **CY1110482 T1**
- (43) Ημερομηνία Δημοσίευσης Χορήγησης • 29/04/2015
- (21) Αριθμός Κατάθεσης Αίτησης • **CY20091100918**
- (22) Ημερομηνία Κατάθεσης Αίτησης • 02/09/2009
- (65) Αριθμός Χορήγησης Ευρωπαϊκού Διπλώματος • EP 1 315 417
- (65) Ημερομηνία Δημοσίευσης Χορήγησης Ευρωπαϊκού Διπλώματος • 01/07/2009
- (65) Αριθμός Ευρωπαϊκής Αίτησης • EP01972136.4
- (65) Ημερομηνία Κατάθεσης Ευρωπαϊκής Αίτησης • 04/09/2001
- (54) Τίτλος Εφεύρεσης • **ΜΕΤΑΛΛΑΓΜΕΝΟ ΘΗΛΑΣΤΙΚΟ ΕΚΤΟΣ ΤΟΥ ΑΝΘΡΩΠΟΥ ΓΙΑ ΤΗΝ ΕΚΦΡΑΣΗ ΤΗΣ ΥΠΟΜΟΝΑΔΑΣ Α6 ΤΟΥ ΝΙΚΟΤΙΝΙΚΟΥ ΥΠΟΔΟΧΕΑ ΤΗΣ ΑΚΕΤΥΛΟΧΟΛΙΝΗΣ ΚΑΙ ΧΡΗΣΗ ΓΙΑ ΤΗ ΔΙΑΛΟΓΗ ΟΥΣΙΩΝ ΙΚΑΝΩΝ ΝΑ ΑΛΛΗΛΕΠΙΔΡΟΥΝ ΜΕ ΤΟΝ ΥΠΟΔΟΧΕΑ ΑΥΤΟΝ**
- (73) Ιδιοκτήτης/ες • **INSTITUT PASTEUR**  
25-28, rue du Docteur Roux, 75724 Paris Cedex 15, France  
**CENTRE NATIONAL DE LA RECHERCHE SCIENTIFIQUE (CNRS)**  
3, rue Michel-Ange, 75794 Paris Cedex 16, France
- (72) Εφευρέτης/ες • **CHAMPTIAUX, Nicolas** France  
**CHANGEUX, Jean-Pierre** France  
**BESSIS, Alain** France
- (30) Προτεραιότητα/ες • 04/09/2000 FR 0011247
- (51) Διεθνής Ταξινόμηση • **A01K 67/027<sup>(2006.01)</sup> C07K 14/705<sup>(2006.01)</sup> A61K 49/00<sup>(2006.01)</sup> G01N 33/50<sup>(2006.01)</sup> C12N 5/10<sup>(2006.01)</sup>**
- (74) Πληρεξούσιος Αντιπρόσωπος • **Δρ. Φύτος Ποιητής**  
Τ.Θ. 40250, 6302 Λάρνακα
- (74) Εξουσιοδοτημένο Πρόσωπο • **Δρ. Φύτος Ποιητής**  
Τ.Θ. 40250, 6302 Λάρνακα
- (57) Περίληψη

Η εφεύρεση έχει ως αντικείμενο ένα θηλαστικό εκτός του ανθρώπου, φέρων μία μετάλλαξη στο γονίδιο που κωδικοποιεί την υπομονάδα α6 του νικοτινικού υποδοχέα της ακετυλοχολίνης (nAChR), η οποία μετάλλαξη εμποδίζει την έκφραση στο θηλαστικό της εν λόγω υπομονάδας α6 του nAChR υπό λειτουργική μορφή. Η εφεύρεση αφορά επίσης παρασκευάσματα συναπτοσωμάτων λαμβανόμενων από αυτά τα ζώα και κυτταρικές καλλιέργειες λαμβανόμενες δια μεταλλάξεως της υπομονάδας α6 όπως ορίσθηκε ανωτέρω.



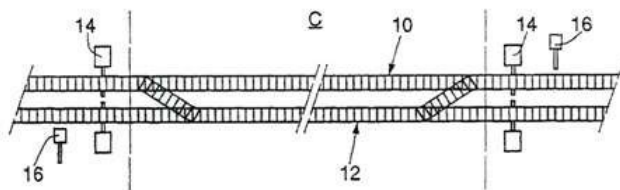
- (11) Αριθμός Πιστοποιητικού • **CY1110483 T1**
- (43) Ημερομηνία Δημοσίευσης Χορήγησης • 29/04/2015
- (21) Αριθμός Κατάθεσης Αίτησης • **CY20091100664**
- (22) Ημερομηνία Κατάθεσης Αίτησης • 24/06/2009
- (65) Αριθμός Χορήγησης Ευρωπαϊκού Διπλώματος • EP 1 578 949
- (65) Ημερομηνία Δημοσίευσης Χορήγησης Ευρωπαϊκού Διπλώματος • 22/04/2009
- (65) Αριθμός Ευρωπαϊκής Αίτησης • EP03809019.7
- (65) Ημερομηνία Κατάθεσης Ευρωπαϊκής Αίτησης • 15/10/2003
- (54) Τίτλος Εφεύρεσης • ΘΕΣΕΩΣ ΕΙΔΙΚΗ ΕΝΣΩΜΑΤΩΣΗ ΤΩΝ ΚΕΤΟ ΑΜΙΝΟΞΕΩΝ ΕΝΤΟΣ ΠΡΩΤΕΪΝΩΝ
- (73) Ιδιοκτήτης/ες • THE SCRIPPS RESEARCH INSTITUTE  
La Jolla, CA 92037  
United States of America
- (72) Εφευρέτης/ες • SCHULTZ, Peter, G. United States of America  
WANG, Lei United States of America
- (30) Προτεραιότητα/ες • 16/10/2002 US 419265 P  
23/10/2002 US 420990 P
- (51) Διεθνής Ταξινόμηση • C12N 15/67<sup>(2006.01)</sup> C12P 21/00<sup>(2006.01)</sup> C12P 21/02<sup>(2006.01)</sup>  
C12N 9/00<sup>(2006.01)</sup>
- (74) Πληρεξούσιος Αντιπρόσωπος • Γεώργιος Λ. Σαββίδης & Σία  
Γλαύκου 1, 1085 Λευκωσία  
Κύπρος
- (74) Εξουσιοδοτημένο Πρόσωπο • Γεώργιος Λ. Σαββίδης & Σία  
Γλαύκου 1, 1085 Λευκωσία  
Κύπρος
- (57) Περίληψη

Παρέχονται συνθέσεις και μέθοδοι παρασκευής συστατικών βιοσυνθετικού μηχανισμού πρωτεΐνης που περιλαμβάνει ορθογώνια tRNAs, ορθογώνιες αμινοακύλ-tRNA συνθετάσες και ορθογώνια ζεύγη των tRNAs/συνθετασών, που ενσωματώνουν κέτο αμινοξέα εντός πρωτεϊνών. Παρέχονται επίσης μέθοδοι για πιστοποίηση αυτών των ορθογώνιων ζευγών μαζί με μεθόδους παρασκευής πρωτεϊνών με κέτο αμινοξέα χρησιμοποιώντας αυτά τα ορθογώνια ζεύγη.

- |   |  |
|---|--|
| (11) Αριθμός Πιστοποιητικού                                 | • <b>CY1110484 T1</b>  |
| (43) Ημερομηνία Δημοσίευσης Χορήγησης                       | • 29/04/2015   |
| (21) Αριθμός Κατάθεσης Αίτησης                              | • <b>CY20091100920</b>   |
| (22) Ημερομηνία Κατάθεσης Αίτησης                           | • 02/09/2009   |
| (65) Αριθμός Χορήγησης Ευρωπαϊκού Διπλώματος                | • EP 1 308 365   |
| (65) Ημερομηνία Δημοσίευσης Χορήγησης Ευρωπαϊκού Διπλώματος | • 24/06/2009   |
| (65) Αριθμός Ευρωπαϊκής Αίτησης                             | • EP02292690.1   |
| (65) Ημερομηνία Κατάθεσης Ευρωπαϊκής Αίτησης                | • 30/10/2002   |
| (54) Τίτλος Εφεύρεσης                                       | • ΔΙΑΤΑΞΗ ΕΞΑΛΕΙΨΕΩΣ ΣΦΑΛΜΑΤΩΝ ΚΑΤΑΜΕΤΡΗΣΕΩΣ ΑΞΟΝΩΝ ΓΙΑ ΣΙΔΗΡΟΔΡΟΜΙΚΟ ΟΧΗΜΑ, ΑΝΤΙΣΤΟΙΧΟ ΤΡΟΧΙΟΔΡΟΜΙΚΟ ΦΟΡΕΙΟ ΟΧΗΜΑΤΟΣ ΚΑΙ ΜΕΘΟΔΟΣ ΕΛΕΓΧΟΥ ΔΙΕΛΕΥΣΕΩΣ ΕΝΟΣ ΣΙΔΗΡΟΔΡΟΜΙΚΟΥ ΟΧΗΜΑΤΟΣ ΑΠΟ ΕΝΑΝ ΤΟΜΕΑ |
| (73) Ιδιοκτήτης/ες  | • SOCIÉTÉ NATIONALE DES CHEMINS DE FER FRANÇAIS<br>75014 Paris, France   |
| (72) Εφευρέτης/ες   | • TREMBLAIS, Michel France   |
| (30) Προτεραιότητα/ες                                       | • 30/10/2001 FR 0114061  |
| (51) Διεθνής Ταξινόμηση                                     | • B61L 1/20 <sup>(2006.01)</sup> B61L 1/16 <sup>(2006.01)</sup>  |
| (74) Πληρεξούσιος Αντιπρόσωπος                              | • Δρ. Φύτος Ποιητής<br>Τ.Θ. 40250, 6302 Λάρνακα<br>Κύπρος  |
| (74) Εξουσιοδοτημένο Πρόσωπο                                | • Δρ. Φύτος Ποιητής<br>Τ.Θ. 40250, 6302 Λάρνακα<br>Κύπρος  |
| (57) Περίληψη   |  |

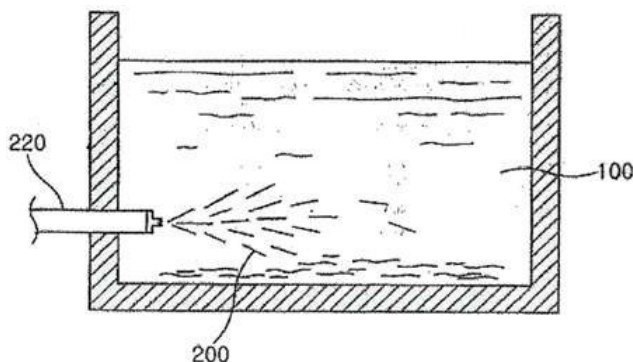
Αυτή η διάταξη εξαλείφει σφαλμάτων καταμετρήσεως αξόνων για σιδηροδρομικό όχημα περιλαμβάνει μία γέφυρα από μαγνητικό υλικό (24, 26,28) προοριζόμενη να συναρμολογείται διαμήκως μεταξύ δύο διαδοχικών τροχών (R) ενός τροχιοδρομικού φορείου του οχήματος.

**ΣΧ. 1**



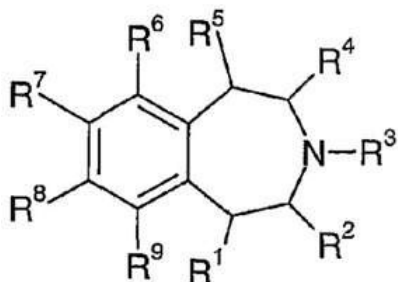
- (11) Αριθμός Πιστοποιητικού • **CY1110485 T1**
- (43) Ημερομηνία Δημοσίευσης Χορήγησης • 29/04/2015
- (21) Αριθμός Κατάθεσης Αίτησης • **CY20091100680**
- (22) Ημερομηνία Κατάθεσης Αίτησης • 30/06/2009
- (65) Αριθμός Χορήγησης Ευρωπαϊκού Διπλώματος • EP 1 682 721
- (65) Ημερομηνία Δημοσίευσης Χορήγησης Ευρωπαϊκού Διπλώματος • 06/05/2009
- (65) Αριθμός Ευρωπαϊκής Αίτησης • EP04818577.1
- (65) Ημερομηνία Κατάθεσης Ευρωπαϊκής Αίτησης • 12/11/2004
- (54) Τίτλος Εφεύρεσης • ΧΑΡΤΟΠΟΛΤΟΣ ΚΑΙ ΧΑΡΤΙ ΚΑΤΑΣΚΕΥΑΣΜΕΝΟ ΑΠΟ ΕΡΥΘΡΟΦΥΚΗ ΚΑΙ ΜΕΘΟΔΟΣ ΠΑΡΑΓΩΓΗΣ ΤΟΥΣ
- (73) Ιδιοκτήτης/ες • YOU, HACK-CHURL  
Jinhae 645-270, Republic of Korea  
PARK, JUN-HYUK  
Seoul 135-927, Republic of Korea
- (72) Εφευρέτης/ες • YOU, Hack-Churl Republic of Korea  
PARK, Jun-Hyuk Republic of Korea
- (30) Προτεραιότητα/ες • 13/11/2003 KR 2003080330  
12/11/2004 KR 2004092297
- (51) Διεθνής Ταξινόμηση • D21H 17/21<sup>(2006.01)</sup> D21H 11/12<sup>(2006.01)</sup>
- (74) Πληρεξούσιος Αντιπρόσωπος • Αιμιλιανίδη & Κυριακίδη  
Αρσινόης 74, 1010 Λευκωσία  
Κύπρος
- (74) Εξουσιοδοτημένο Πρόσωπο • Αιμιλιανίδη & Κυριακίδη  
Αρσινόης 74, 1010 Λευκωσία  
Κύπρος
- (57) Περίληψη

Αποκαλύπτεται μία μέθοδος παραγωγής χαρτοπολτού και χαρτιού με τη χρήση ερυθροφυκών, περιλαμβάνουσα τη βύθιση ερυθροφυκών εντός ενός διαλύτη εκχυλίσεως ικανού να διαλύει πήκτωμα άγαρος επί μία προκαθορισμένη χρονική περίοδο για τη διάλυση του πηκτώματος άγαρος εντός του διαλύτη εκχυλίσεως, την αντίδραση του διαλυμένου πηκτώματος άγαρος με ένα διαλύτη αντιδράσεως για να μετατραπεί σε ίνες, την ωρίμανση των ινών με τη χρήση ενός παράγοντα ωριμάνσεως και την πολτοποίηση των ωριμασμένων ινών. Η μέθοδος της παρούσης εφευρέσεως είναι πλεονεκτική λόγω του χαμηλότερου κόστους παραγωγής, που οφείλεται στην εξάλειψη της ανάγκης αγοράς ξύλου. Επί πλέον, η χρήση χημικών για την απομάκρυνση της λιγνίνης και τη λεύκανση μειώνεται δραστικά, αποτρέποντας έτσι τη μόλυνση του περιβάλλοντος. Επιπροσθέτως, δεδομένου ότι το τελικό προϊόν δεν περιέχει επιβλαβή χημικά, δεν επηρεάζονται αρνητικά οι άνθρωποι και το περιβάλλον.



- (11) Αριθμός Πιστοποιητικού • **CY1110486 T1**
- (43) Ημερομηνία Δημοσίευσης Χορήγησης • 29/04/2015
- (21) Αριθμός Κατάθεσης Αίτησης • **CY20091100923**
- (22) Ημερομηνία Κατάθεσης Αίτησης • 02/09/2009
- (65) Αριθμός Χορήγησης Ευρωπαϊκού Διπλώματος • EP 1 926 712
- (65) Ημερομηνία Δημοσίευσης Χορήγησης Ευρωπαϊκού Διπλώματος • 29/07/2009
- (65) Αριθμός Ευρωπαϊκής Αίτησης • EP06802904.0
- (65) Ημερομηνία Κατάθεσης Ευρωπαϊκής Αίτησης • 01/09/2006
- (54) Τίτλος Εφεύρεσης • 6-ΥΠΟΚΑΤΑΣΤΑΘΕΙΣΕΣ 2,3,4,5-ΤΕΤΡΑΪΔΡΟ-1Η-ΒΕΝΖΟ[D]ΑΖΕΠΙΝΕΣ ΩΣ ΣΥΝΑΓΩΝΙΣΤΕΣ ΥΠΟΔΟΧΕΩΣ 5-HT<sub>2C</sub>
- (73) Ιδιοκτήτης/ες • ELI LILLY AND COMPANY  
Indianapolis, Indiana 46285  
United States of America
- (72) Εφευρέτης/ες • ALLEN, John, Gordon United States of America  
BRINER, Karin United States of America  
CAMP, Anne Marie United Kingdom  
CASES-THOMAS, Manuel Javier United Kingdom  
HOYING, Richard Charles United States of America  
MARTINES-GRAU, Maria Angeles Spain  
MAZANETZ, Michael Philip United Kingdom  
POKROVSKAIA, Natalia Canada  
RATHMELL, Richard Edmund United Kingdom  
ROTHHAAR, Roger, Ryan United States of America  
SAPMAZ, Selma United Kingdom  
WILLIAMS, Andrew Caerwyn United Kingdom
- (30) Προτεραιότητα/ες • 01/09/2005 US 713584 P
- (51) Διεθνής Ταξινόμηση • C07D 223/16<sup>(2006.01)</sup> C07D 401/06<sup>(2006.01)</sup> C07D 403/04<sup>(2006.01)</sup>  
C07D 409/04<sup>(2006.01)</sup> C07D 417/06<sup>(2006.01)</sup> A61K 31/55<sup>(2006.01)</sup>  
A61P 3/04<sup>(2006.01)</sup> A61P 25/00<sup>(2006.01)</sup> A61P 25/22<sup>(2006.01)</sup>  
A61P 25/24<sup>(2006.01)</sup>
- (74) Πληρεξούσιος Αντιπρόσωπος • Δρ. Φύτος Ποιητής  
Τ.Θ. 40250, 6302 Λάρνακα  
Κύπρος
- (74) Εξουσιοδοτημένο Πρόσωπο • Δρ. Φύτος Ποιητής  
Τ.Θ. 40250, 6302 Λάρνακα  
Κύπρος
- (57) Περίληψη

Η παρούσα εφεύρεση παρέχει 6-υποκατασταθείσες 2,3,4,5-τετραϋδρο-1Η-βενζο[d] αζεπίνες Τύπου (I) ως επιλεκτικούς συναγωνιστές υποδοχέως 5-HT<sub>2C</sub> για την αγωγή σχετιζόμενων με τον 5-HT<sub>2C</sub> διαταραχών περιλαμβανόμενης της παχυσαρκίας, της ιδεοψυχαναγκαστικής διαταραχής, της καταθλιψευς και του άγχους: όπου το R<sup>6</sup> είναι -C≡C-R<sup>10</sup>, -CH=CR<sup>11</sup> R<sup>11'</sup> ή -αλκυλ με C<sub>0</sub>-C<sub>8</sub>-Ar<sup>2</sup> προαιρετικά υποκατασταθέν στη μονάδα αλκυλίου με 1 έως 6 υποκαταστάτες φθορίου και άλλους υποκαταστάτες όπως ορίζονται στην περιγραφή.



(I)

- (11) Αριθμός Πιστοποιητικού • **CY1110487 T1**
- (43) Ημερομηνία Δημοσίευσης Χορήγησης • 29/04/2015
- (21) Αριθμός Κατάθεσης Αίτησης • **CY20091100694**
- (22) Ημερομηνία Κατάθεσης Αίτησης • 30/06/2009
- (65) Αριθμός Χορήγησης Ευρωπαϊκού Διπλώματος • EP 1 434 600
- (65) Ημερομηνία Δημοσίευσης Χορήγησης Ευρωπαϊκού Διπλώματος • 08/04/2009
- (65) Αριθμός Ευρωπαϊκής Αίτησης • EP02767637.8
- (65) Ημερομηνία Κατάθεσης Ευρωπαϊκής Αίτησης • 12/09/2002
- (54) Τίτλος Εφεύρεσης • ΧΡΗΣΗ ΤΗΣ LH ΣΕ ΕΛΕΓΧΟΜΕΝΗ ΥΠΕΡΔΙΕΓΕΡΣΗ ΤΩΝ ΩΟΘΗΚΩΝ
- (73) Ιδιοκτήτης/ες • LABORATOIRES SERONO SA  
Centre Industriel, 1267 Coinsins, Vaud, Switzerland
- (72) Εφευρέτης/ες • HILLIER, Stephen United Kingdom  
HOWLES, Colin, Michael Switzerland
- (30) Προτεραιότητα/ες • 12/09/2001 EP 01307755
- (51) Διεθνής Ταξινόμηση • A61K 38/24<sup>(2006.01)</sup> A61P 15/08<sup>(2006.01)</sup>
- (74) Πληρεξούσιος Αντιπρόσωπος • Δρ. Νικόλαος Λυμπέρης  
HAWAII NICOSIA TOWER, Θεμιστοκλή Δέρβη 41, 2ος όροφος  
Γρ. 202, 1066 Λευκωσία, Τ.Κ. 23460, 1683 Λευκωσία  
Κύπρος
- (74) Εξουσιοδοτημένο Πρόσωπο • Δρ. Νικόλαος Λυμπέρης  
HAWAII NICOSIA TOWER, Θεμιστοκλή Δέρβη 41, 2ος όροφος  
Γρ. 202, 1066 Λευκωσία, Τ.Κ. 23460, 1683 Λευκωσία  
Κύπρος
- (57) Περίληψη

Η ευρεσιτεχνία παρέχει μια καινοτόμο χρήση για την LH και τα ανάλογα, που έχουν LH-ενεργότητα, για την υποβοήθηση της ωοθυλακιογένεσης σε ελεγχόμενη υπερδιέγερση των ωοθηκών (COH), στην οποία η LH ή ένα ανάλογο αυτής, χορηγείται κατά την διάρκεια μιας περιόδου εκκίνησης, η οποία διαρκεί από την 1η ημέρα έως περίπου την 4η ημέρα της φάσης διέγερσης στην COH.

- (11) Αριθμός Πιστοποιητικού • **CY1110488 T1**
- (43) Ημερομηνία Δημοσίευσης Χορήγησης • 29/04/2015
- (21) Αριθμός Κατάθεσης Αίτησης • **CY20091100691**
- (22) Ημερομηνία Κατάθεσης Αίτησης • 30/06/2009
- (65) Αριθμός Χορήγησης Ευρωπαϊκού Διπλώματος • EP 1 819 729
- (65) Ημερομηνία Δημοσίευσης Χορήγησης Ευρωπαϊκού Διπλώματος • 22/04/2009
- (65) Αριθμός Ευρωπαϊκής Αίτησης • EP05850211.3
- (65) Ημερομηνία Κατάθεσης Ευρωπαϊκής Αίτησης • 18/11/2005
- (54) Τίτλος Εφεύρεσης • ΜΕΘΟΔΟΣ ΓΙΑ ΤΗΝ ΠΑΡΑΣΚΕΥΗ ΚΑΡΒΟΞΥ-ΤΕΡΜΑΤΙΚΩΝ ΑΜΙΔΟΥΧΩΝ ΠΕΠΤΙΔΙΩΝ
- (73) Ιδιοκτήτης/ες • SANOFI-AVENTIS DEUTSCHLAND GMBH  
Brüningstrasse 50, 65929 Frankfurt am Main, Germany
- (72) Εφευρέτης/ες • HABERMANN, Paul Germany  
DECKER, Heinrich Germany  
LATTEMANN, Claus Germany  
MANEG, Oliver Germany  
SALAGNAD, Christophe Germany  
ZOCHER, Frank Germany
- (30) Προτεραιότητα/ες • 01/12/2004 DE 102004058306
- (51) Διεθνής Ταξινόμηση • C07K 14/605<sup>(2006.01)</sup> C07K 14/575<sup>(2006.01)</sup> A61K 38/22<sup>(2006.01)</sup>  
A61K 38/26<sup>(2006.01)</sup> C12N 15/16<sup>(2006.01)</sup>
- (74) Πληρεξούσιος Αντιπρόσωπος • Δρ. Νικόλαος Λυμπέρης  
HAWAII NICOSIA TOWER, Θεμιστοκλή Δέρβη 41, 2ος όροφος  
Γρ. 202, 1066 Λευκωσία, Τ.Κ. 23460, 1683 Λευκωσία  
Κύπρος
- (74) Εξουσιοδοτημένο Πρόσωπο • Δρ. Νικόλαος Λυμπέρης  
HAWAII NICOSIA TOWER, Θεμιστοκλή Δέρβη 41, 2ος όροφος  
Γρ. 202, 1066 Λευκωσία, Τ.Κ. 23460, 1683 Λευκωσία  
Κύπρος
- (57) Περίληψη

Η παρούσα εφεύρεση αφορά την παρασκευή καρβοξύ-τερματικών (C-τερματικών) αμιδούχων πεπτιδίων, με C-τερματική αμιδούχο λυσίνη, συγκεκριμένα με τη βιολογική δραστηριότητα του GLP-1, τους χημικούς και βιοτεχνολογικούς προδρόμους και τα ενδιάμεσα προϊόντα, καθώς και τις μεθόδους για την παρασκευή τους και η χρήση τους για την παρασκευή φαρμακευτικών προϊόντων.

- |   |  |
|---|--|
| (11) Αριθμός Πιστοποιητικού                                 | • CΥ1110489 T1   |
| (43) Ημερομηνία Δημοσίευσης Χορήγησης                       | • 29/04/2015   |
| (21) Αριθμός Κατάθεσης Αίτησης                              | • CΥ20091100933  |
| (22) Ημερομηνία Κατάθεσης Αίτησης                           | • 08/09/2009   |
| (65) Αριθμός Χορήγησης Ευρωπαϊκού Διπλώματος                | • EP 1 963 304   |
| (65) Ημερομηνία Δημοσίευσης Χορήγησης Ευρωπαϊκού Διπλώματος | • 24/06/2009   |
| (65) Αριθμός Ευρωπαϊκής Αίτησης                             | • EP06830425.2   |
| (65) Ημερομηνία Κατάθεσης Ευρωπαϊκής Αίτησης                | • 06/12/2006   |
| (54) Τίτλος Εφεύρεσης                                       | • ΠΑΡΑΓΩΓΑ ΙΣΟΚΙΝΟΛΙΝΗΣ  |
| (73) Ιδιοκτήτης/ες  | • N.V. ORGANON<br>5349 AB Oss, The Netherlands                       |
| (72) Εφευρέτης/ες   | • RAY, Peter, Christopher United Kingdom                             |
| (30) Προτεραιότητα/ες                                       | • 08/12/2005 EP 05111813   |
| (51) Διεθνής Ταξινόμηση                                     | • C07D 401/12 <sup>(2006.01)</sup>                                   |
| (74) Πληρεξούσιος Αντιπρόσωπος                              | • Δρ Κ. Χρυσοστομίδης και Σία<br>Τ.Θ. 22119, 1517 Λευκωσία<br>Κύπρος |
| (74) Εξουσιοδοτημένο Πρόσωπο                                | • Ελένη Χρυσοστομίδου<br>Τ.Κ. 22119, 1517 Λευκωσία<br>Κύπρος         |
| (57) Περίληψη   |  |

Η εφεύρεση αφορά σε παράγωγα ισοκινολίνης που έχουν το γενικό τύπο (I) όπου

X είναι O, S ή NH,

Y είναι OH ή NH<sub>2</sub>,

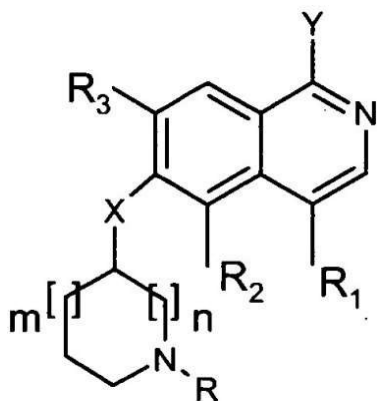
m είναι 0, 1 ή 2,

n είναι 1 ή 2,

R<sub>1</sub> είναι H, όταν Y είναι NH<sub>2</sub>, ή R<sub>1</sub> είναι H, (C<sub>1-4</sub>) αλκυλ ή αλογόνο, όταν Y είναι OH,

R<sub>2</sub> και R<sub>3</sub> είναι ανεξάρτητα H, (C<sub>1-4</sub>) αλκυλ ή αλογόνο,

R είναι H ή (C<sub>1-6</sub>) αλκυλ, προαιρετικά υποκαθίσταται με OH, (C<sub>1-4</sub>) αλκυλοξυ, (C<sub>1-4</sub>) αλκυλοξυκαρβονυλ, (C<sub>3-7</sub>) κυκλοαλκυλ, το οποίο μπορεί προαιρετικά να περιλαμβάνει ένα ετεροάτομο που επιλέγεται από O και S, (C<sub>6-10</sub>) αρυλ, (C<sub>6-10</sub>) αρυλοξυ ή μια ετεροαρυλ ομάδα που έχει 5 ή 6 μέλη που περιλαμβάνει 1 - 3 ετεροάτομα ανεξάρτητα που επιλέγονται από O, N και S, η κάθε μια αρυλ ή ετεροαρυλ ομάδα υποκαθίσταται προαιρετικά με 1 - 3 υποκατάστατα ανεξάρτητα που επιλέγονται από (C<sub>1-4</sub>) αλκυλ, (C<sub>1-4</sub>) αλκυλοξυ, (C<sub>1-4</sub>) αλκυλοσουλφονυλ και αλογόνο, ή ένα φαρμακευτικά αποδεκτό άλας τους σε φαρμακευτικές συνθέσεις που τα περιλαμβάνουν καθώς επίσης στη χρήση των παράγωγων ισοκινολίνης στη θεραπεία διαταραχών που σχετίζονται με ROCK-I τέτοιων όπως υπέρταση, αθηροσκλήρωση και γλαύκωμα.





- |   |  |
|---|--|
| (11) Αριθμός Πιστοποιητικού                                 | • CY1110490 T1   |
| (43) Ημερομηνία Δημοσίευσης Χορήγησης                       | • 29/04/2015   |
| (21) Αριθμός Κατάθεσης Αίτησης                              | • CY20091100835  |
| (22) Ημερομηνία Κατάθεσης Αίτησης                           | • 06/08/2009   |
| (65) Αριθμός Χορήγησης Ευρωπαϊκού Διπλώματος                | • EP 1 115 743   |
| (65) Ημερομηνία Δημοσίευσης Χορήγησης Ευρωπαϊκού Διπλώματος | • 13/05/2009   |
| (65) Αριθμός Ευρωπαϊκής Αίτησης                             | • EP99949923.9   |
| (65) Ημερομηνία Κατάθεσης Ευρωπαϊκής Αίτησης                | • 24/09/1999   |
| (54) Τίτλος Εφεύρεσης                                       | • ΠΕΠΤΙΔΙΑ ΠΟΥ ΣΧΕΤΙΖΟΝΤΑΙ ΜΕ ΤΟ ΣΥΝ-ΠΟΛΥΜΕΡΕΣ (COPOLYMER) 1 ΓΙΑ ΧΡΗΣΗ ΣΑΝ ΠΑΡΑΓΟΝΤΕΣ ΣΗΜΑΝΣΗΣ ΜΟΡΙΑΚΟΥ ΒΑΡΟΥΣ ΚΑΙ ΓΙΑ ΘΕΡΑΠΕΥΤΙΚΗ ΧΡΗΣΗ |
| (73) Ιδιοκτήτης/ες  | • YEDA RESEARCH AND DEVELOPMENT COMPANY, LTD.<br>P.O. Box 95, 76100 Rehovot Israel   |
| (72) Εφευρέτης/ες   | • GAD, Alexander Israel<br>LIS, Dora Israel  |
| (30) Προτεραιότητα/ες                                       | • 25/09/1998 US 101693 P   |
| (51) Διεθνής Ταξινόμηση                                     | • C07K 14/00 <sup>(2006.01)</sup> A61K 38/16 <sup>(2006.01)</sup> G01N 33/53 <sup>(2006.01)</sup>  |
| (74) Πληρεξούσιος Αντιπρόσωπος                              | • Άντης Τριανταφυλλίδης & Υιοί<br>Τ.Θ. 21255, 1505 Λευκωσία<br>Κύπρος  |
| (74) Εξουσιοδοτημένο Πρόσωπο                                | • Άντης Τριανταφυλλίδης & Υιοί<br>Τ.Θ. 21255, 1505 Λευκωσία<br>Κύπρος  |
| (57) Περίληψη   |  |

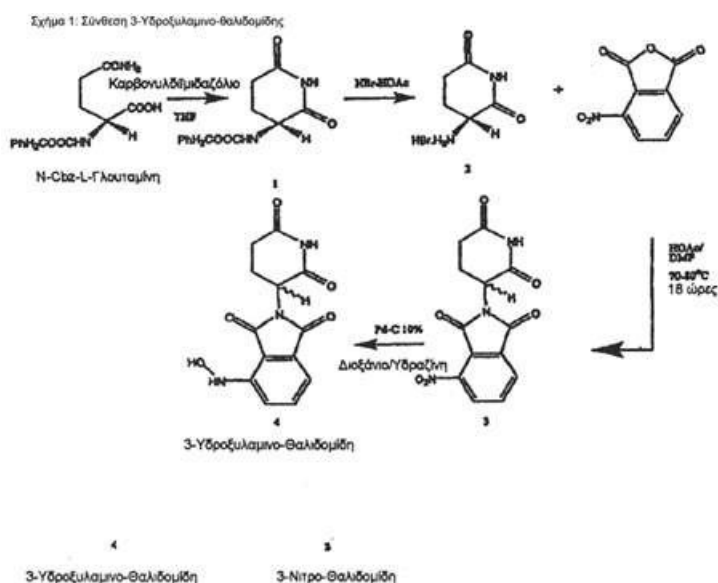
Η παρούσα εφεύρεση παρέχει παράγοντες σήμανσης μοριακού βάρους για τον ακριβή προσδιορισμό του μοριακού βάρους του glatiramer acetate και άλλων συν-πολυμερών (copolymers). Η παρούσα εφεύρεση παρέχει περαιτέρω μία πολλαπλότητα παραγόντων σήμανσης μοριακού βάρους για τον προσδιορισμό του μοριακού βάρους του glatiramer acetate και άλλων συν-πολυμερών (copolymers) που εμφανίζουν γραμμικές σχέσεις μεταξύ της μοριακής ελλειπτικότητας και του μοριακού βάρους και μεταξύ του χρόνου κράτησης και του λογαρίθμου του μοριακού βάρους. Οι παράγοντες σήμανσης μοριακού βάρους επίσης επιδεικνύουν βέλτιστα βιολογική δραστηριότητα παρόμοια με το glatiramer acetate ή αντίστοιχα συν-πολυμερή (copolymers) και μπορούν να χρησιμοποιηθούν για την θεραπεία ή την πρόληψη διαφόρων ασθενειών ανοσοποίησης.

- (11) Αριθμός Πιστοποιητικού • **CY1110491 T1**
- (43) Ημερομηνία Δημοσίευσης Χορήγησης • 29/04/2015
- (21) Αριθμός Κατάθεσης Αίτησης • **CY20081101382**
- (22) Ημερομηνία Κατάθεσης Αίτησης • 02/12/2008
- (65) Αριθμός Χορήγησης Ευρωπαϊκού Διπλώματος • EP 1 761 497
- (65) Ημερομηνία Δημοσίευσης Χορήγησης Ευρωπαϊκού Διπλώματος • 03/09/2008
- (65) Αριθμός Ευρωπαϊκής Αίτησης • EP05711316.9
- (65) Ημερομηνία Κατάθεσης Ευρωπαϊκής Αίτησης • 10/01/2005
- (54) Τίτλος Εφεύρεσης • ΔΙΑΜΟΡΦΩΤΕΣ ΤΟΥ ΥΠΟΔΟΧΕΑ ΓΛΥΚΟΚΟΡΤΙΚΟΕΙΔΟΥΣ ΑΖΑΔΕΚΑΛΙΝΗΣ
- (73) Ιδιοκτήτης/ες • CORCEPT THERAPEUTICS, INC.  
Menlo Park, CA 94025, Canada
- (72) Εφευρέτης/ες • CLARK, Robin D. United States of America  
RAY, Nicholas C. United Kingdom  
BLANEY, Paul United Kingdom  
HURLEY, Christopher United Kingdom  
WILLIAMS, Karen United Kingdom  
HUNT, Hazel United Kingdom  
CLARK, David United Kingdom
- (30) Προτεραιότητα/ες • 09/01/2004 US 535460 P
- (51) Διεθνής Ταξινόμηση • C07D 217/04<sup>(2006.01)</sup> C07D 217/06<sup>(2006.01)</sup> C07D 217/08<sup>(2006.01)</sup>  
C07D 401/12<sup>(2006.01)</sup> C07D 405/06<sup>(2006.01)</sup> C07D 409/12<sup>(2006.01)</sup>  
C07D 409/14<sup>(2006.01)</sup> C07D 413/12<sup>(2006.01)</sup> C07D 413/14<sup>(2006.01)</sup>  
C07D 417/12<sup>(2006.01)</sup> C07D 513/06<sup>(2006.01)</sup> A61K 31/4725<sup>(2006.01)</sup>  
A61K 31/472<sup>(2006.01)</sup> A61P 5/44<sup>(2006.01)</sup>
- (74) Πληρεξούσιος Αντιπρόσωπος • Χρύσα Ψαρά  
T.K. 21143, 1502 Λευκωσία  
Κύπρος
- (74) Εξουσιοδοτημένο Πρόσωπο • Χρύσα Ψαρά  
T.K. 21143, 1502 Λευκωσία  
Κύπρος
- (57) Περίληψη

Η παρούσα εφεύρεση παρουσιάζει μια νέα τάξη ενώσεων αζαδεκαλίνης και μεθόδους χρήσης των ενώσεων ως διαμορφωτές του υποδοχέα γλυκοκορτικοειδούς.

- (11) Αριθμός Πιστοποιητικού • **CY1110492 T1**
- (43) Ημερομηνία Δημοσίευσης Χορήγησης • 29/04/2015
- (21) Αριθμός Κατάθεσης Αίτησης • **CY20091100731**
- (22) Ημερομηνία Κατάθεσης Αίτησης • 13/07/2009
- (65) Αριθμός Χορήγησης Ευρωπαϊκού Διπλώματος • EP 1 423 115
- (65) Ημερομηνία Δημοσίευσης Χορήγησης Ευρωπαϊκού Διπλώματος • 15/04/2009
- (65) Αριθμός Ευρωπαϊκής Αίτησης • EP02757019.1
- (65) Ημερομηνία Κατάθεσης Ευρωπαϊκής Αίτησης • 06/08/2002
- (54) Τίτλος Εφεύρεσης • ΑΓΓΕΙΟΓΟΝΙΚΗ ΔΡΑΣΤΙΚΟΤΗΤΑ ΤΩΝ ΥΠΟΚΑΤΕΣΤΗΜΕΝΟΥ ΑΖΩΤΟΥ ΑΝΑΛΟΓΩΝ ΘΑΛΙΔΟΜΙΔΗΣ
- (73) Ιδιοκτήτης/ες • THE CHILDREN'S MEDICAL CENTER CORPORATION  
300 Longwood Avenue, Boston, Massachusetts 02115  
United States of America  
ENTREMED, INC.  
Rockville, MD 20850, United States of America
- (72) Εφευρέτης/ες • SHAH, Jamshed, H. United States of America  
CONNER, Barry, P. United States of America  
SWARTZ, Glenn., M., Jr. United States of America  
HUNSUCKER, Kimberly, A. United States of America  
ROUGAS, John United States of America  
D'AMATO, Robert United States of America  
PRIBLUDA, Victor United States of America  
TRESTON, Anthony United States of America
- (30) Προτεραιότητα/ες • 06/08/2001 US 310261 P
- (51) Διεθνής Ταξινόμηση • A61K 31/454<sup>(2006.01)</sup> A61P 35/00<sup>(2006.01)</sup> A61P 43/00<sup>(2006.01)</sup>
- (74) Πληρεξούσιος Αντιπρόσωπος • Αιμιλιανίδη & Κυριακίδη  
Αρσινόης 74, 1010 Λευκωσία
- (74) Εξουσιοδοτημένο Πρόσωπο • Αιμιλιανίδη & Κυριακίδη  
Αρσινόης 74, 1010 Λευκωσία
- (57) Περίληψη

Η παρούσα εφεύρεση περιλαμβάνει μια ομάδα ενώσεων που αποτελεσματικά αναστέλλουν αγγειογένεση. Ειδικότερα, αζώτου - υποκατεστημένα ανάλογα θαλιδομίδης και δι- υποκατεστημένης θαλιδομίδης ανάλογα έχουν δειχθεί ότι αναστέλλουν αγγειογένεση. Σημαντικά, αυτές οι ενώσεις μπορεί να χορηγηθούν από του στόματος.

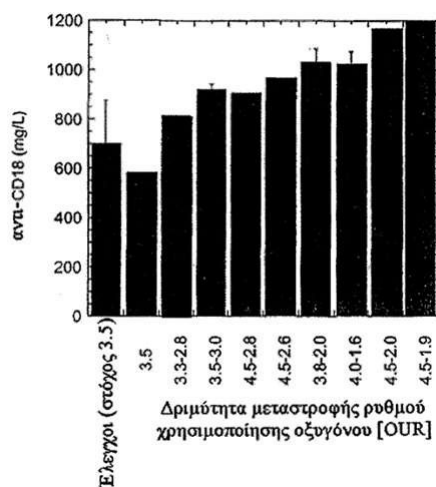


- (11) Αριθμός Πιστοποιητικού • **CY1110493 T1**
- (43) Ημερομηνία Δημοσίευσης Χορήγησης • 29/04/2015
- (21) Αριθμός Κατάθεσης Αίτησης • **CY20091100943**
- (22) Ημερομηνία Κατάθεσης Αίτησης • 10/09/2009
- (65) Αριθμός Χορήγησης Ευρωπαϊκού Διπλώματος • EP 1 814 840
- (65) Ημερομηνία Δημοσίευσης Χορήγησης Ευρωπαϊκού Διπλώματος • 24/06/2009
- (65) Αριθμός Ευρωπαϊκής Αίτησης • EP05816096.1
- (65) Ημερομηνία Κατάθεσης Ευρωπαϊκής Αίτησης • 09/11/2005
- (54) Τίτλος Εφεύρεσης • ΜΕΘΟΔΟΣ ΠΑΡΑΣΚΕΥΗΣ ΑΛΟΓΟΝΟΑΛΚΥΛΑΝΙΤΡΙΚΩΝ
- (73) Ιδιοκτήτης/ες • NICOX S.A.  
06560 Sophia Antipolis – Valbonne, France
- (72) Εφευρέτης/ες • RIVOLTA, Romano France  
FINLANDER, Peter Denmark
- (30) Προτεραιότητα/ες • 25/11/2004 EP 04292785
- (51) Διεθνής Ταξινόμηση • C07C 201/08<sup>(2006.01)</sup> C07C 205/08<sup>(2006.01)</sup>
- (74) Πληρεξούσιος Αντιπρόσωπος • Χρυσάνθου & Χρυσάνθου  
Θεμιστοκλή Δέρβη 12, 1066 Λευκωσία  
Κύπρος
- (74) Εξουσιοδοτημένο Πρόσωπο • Νίκος Χρυσάνθου  
Θεμιστοκλή Δέρβη 12, 1066 Λευκωσία  
Κύπρος
- (57) Περίληψη

Μέθοδος παρασκευής μιας ένωσης του τύπου (I)  $X-(CH_2)_n-ONO_2$  (I) όπου: το X είναι άτομο αλογόνου που επιλέγεται από Cl, Br, I, το n είναι ένας ακέραιος από 3 έως 6, η εν λόγω μέθοδος περιλαμβάνει τη βραδεία προσθήκη μιας ένωσης του τύπου (II)  $X-(CH_2)_n-OH$  (II), όπου τα X και n είναι όπως ορίζεται παραπάνω, σε έναν παράγοντα νίτρωσης που επιλέγεται από την ομάδα που αποτελείται από πυκνό νιτρικό οξύ/πυκνό θειικό οξύ (σουλφονιτρικό μείγμα), νιτρικό οξύ μόνο,  $NaNO_2$  σε τριφθοροξικό οξύ, άλατα νιτρονίου όπως  $NO_2BF_4$  και οργανικό διαλύτη, που επιλέγεται από την ομάδα που αποτελείται από  $CH_2Cl_2$ ,  $CHCl_3$ ,  $CCl_4$ , περφθοροεξάνιο, περφθοροεπτάνιο. Η εφεύρεση αφορά επίσης διαλύματα που περιέχουν: μια ένωση του γενικού τύπου (I) και ένα διαλύτη που επιλέγεται από την ομάδα που αποτελείται από  $CH_2Cl_2$ ,  $CHCl_3$ ,  $CCl_4$ , περφθοροεξάνιο, περφθοροεπτάνιο, που χαρακτηρίζεται από το ότι η ένωση του τύπου (I) υπάρχει σε μια συγκέντρωση όχι μεγαλύτερη από 20% κατά βάρος.

- (11) Αριθμός Πιστοποιητικού • **CY1110494 T1**
- (43) Ημερομηνία Δημοσίευσης Χορήγησης • 29/04/2015
- (21) Αριθμός Κατάθεσης Αίτησης • **CY20091100652**
- (22) Ημερομηνία Κατάθεσης Αίτησης • 23/06/2009
- (65) Αριθμός Χορήγησης Ευρωπαϊκού Διπλώματος • EP 1 332 222
- (65) Ημερομηνία Δημοσίευσης Χορήγησης Ευρωπαϊκού Διπλώματος • 25/03/2009
- (65) Αριθμός Ευρωπαϊκής Αίτησης • EP01987201.9
- (65) Ημερομηνία Κατάθεσης Ευρωπαϊκής Αίτησης • 01/11/2001
- (54) Τίτλος Εφεύρεσης • **ΜΕΤΑΣΤΡΟΦΕΣ ΜΕΤΑΒΟΛΙΚΟΥ ΡΥΘΜΟΥ ΣΕ ΖΥΜΩΣΕΙΣ ΠΟΥ ΕΚΦΡΑΖΟΥΝ ΑΝΑΣΥΝΔΥΑΣΜΕΝΕΣ ΠΡΩΤΕΪΝΕΣ**
- (73) Ιδιοκτήτης/ες • **GENENTECH, INC.**  
South San Francisco, CA 94080-4990  
United States of America
- (72) Εφευρέτης/ες • **ANDERSEN, Dana** United States of America  
**JOLY, John** United States of America  
**SNEDECOR, Bradley, R.** United States of America
- (30) Προτεραιότητα/ες • 03/11/2000 US 245962 P
- (51) Διεθνής Ταξινόμηση • C12P 21/02<sup>(2006.01)</sup> C12P 21/08<sup>(2006.01)</sup> C07K 16/28<sup>(2006.01)</sup>  
C07K 16/24<sup>(2006.01)</sup>
- (74) Πληρεξούσιος Αντιπρόσωπος • Δρ. Φύτος Ποιητής  
Τ.Θ. 40250, 6302 Λάρνακα  
Κύπρος
- (74) Εξουσιοδοτημένο Πρόσωπο • Δρ. Φύτος Ποιητής  
Τ.Θ. 40250, 6302 Λάρνακα  
Κύπρος
- (57) Περίληψη

Η εφεύρεση παρέχει μέθοδο αύξησης της απόδοσης προϊόντος πολυπεπτιδίου ενδιαφέροντος που παράγεται από ανασυνδυασμένα κύτταρα-ξενιστές, όπου η έκφραση του πολυπεπτιδίου από τα ανασυνδυασμένα κύτταρα-ξενιστές ρυθμίζεται από επαγωγίμο σύστημα. Ειδικότερα, η μέθοδος ενέχει καλλιέργεια των ανασυνδυασμένων κυττάρων-ξενιστών υπό συνθήκες υψηλού μεταβολικού και αυξητικού ρυθμού και μετά μείωση του μεταβολικού ρυθμού των ανασυνδυασμένων κυττάρων-ξενιστών κατά τον χρόνο επαγωγής έκφρασης πολυπεπτιδίου. Συγκεκριμένα, η εφεύρεση παρέχει μέθοδο αύξησης της απόδοσης προϊόντος αντισώματος, αυξητικού παράγοντα, ή πρωτεάσης που παράγεται από ανασυνδυασμένο κύτταρο-ξενιστή *E. coli* που ρυθμίζεται από επαγωγίμο σύστημα.



- (11) Αριθμός Πιστοποιητικού • **CY1110495 T1**
- (43) Ημερομηνία Δημοσίευσης Χορήγησης • 29/04/2015
- (21) Αριθμός Κατάθεσης Αίτησης • **CY20091100944**
- (22) Ημερομηνία Κατάθεσης Αίτησης • 10/09/2009
- (65) Αριθμός Χορήγησης Ευρωπαϊκού Διπλώματος • EP 1 729 753
- (65) Ημερομηνία Δημοσίευσης Χορήγησης Ευρωπαϊκού Διπλώματος • 22/07/2009
- (65) Αριθμός Ευρωπαϊκής Αίτησης • EP05736619.7
- (65) Ημερομηνία Κατάθεσης Ευρωπαϊκής Αίτησης • 29/03/2005
- (54) Τίτλος Εφεύρεσης • ΧΡΗΣΗ ΕΝΟΣ ΑΓΩΝΙΣΤΗ ΥΠΟΔΟΧΕΑ NMDA ΓΙΑ ΤΗ ΘΕΡΑΠΕΙΑ ΕΜΒΟΗΣ ΠΟΥ ΠΡΟΚΑΛΕΙΤΑΙ ΑΠΟ ΚΟΧΛΙΑΚΗ ΔΙΕΓΕΡΤΟΤΟΞΙΚΟΤΗΤΑ
- (73) Ιδιοκτήτης/ες • AURIS MEDICAL AG  
Aeschenvorstadt 37, 4051 Basel, Switzerland  
INSTITUT NATIONAL DE LA SANTE ET DE LA RECHERCHE MEDICALE (INSERM)  
101, rue de Tolbiac, 75654 Paris Cédex 13, France
- (72) Εφευρέτης/ες • GUITTON, Matthieu France  
PUEL, Jean-Luc France  
PUJOL, Remy France
- (30) Προτεραιότητα/ες • 29/03/2004 US 812298
- (51) Διεθνής Ταξινόμηση • A61K 31/00<sup>(2006.01)</sup> A61K 31/135<sup>(2006.01)</sup> A61K 31/517<sup>(2006.01)</sup>  
A61K 31/439<sup>(2006.01)</sup> A61K 31/662<sup>(2006.01)</sup> A61K 31/4535<sup>(2006.01)</sup>  
A61P 27/16<sup>(2006.01)</sup>
- (74) Πληρεξούσιος Αντιπρόσωπος • Μαρκίδη, Μαρκίδη & Σία  
T.K. 24325, 1703 Λευκωσία  
Κύπρος
- (74) Εξουσιοδοτημένο Πρόσωπο • Μαρκίδη, Μαρκίδη & Σία  
T.K. 24325, 1703 Λευκωσία  
Κύπρος
- (57) Περίληψη

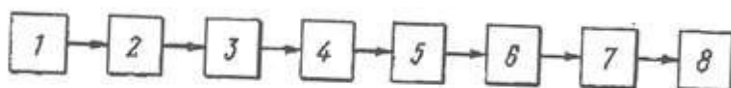
Η εφεύρεση αφορά μεθόδους για την πρόληψη ή/και θεραπεία εμβοής που προκαλείται από κοχλιακή διεγερτοτοξικότητα. Σε αυτές τις μεθόδους μια φαρμακευτική σύνθεση περιλαμβάνουσα έναν ανταγωνιστή υποδοχέα NMDA χορηγείται σε ένα άτομο που έχει ανάγκη μιας τέτοιας φαρμακευτικής αγωγής με κατάλληλες συσκευές ή/και φαρμακοτεχνικές μορφές για τοπική χορήγηση στο έσω ους. Η εμβοή που θα αποτρέπεται ή/και θα θεραπεύεται μπορεί να προκαλείται από ακουστικό τραύμα, πρεσβυακοΐα, ισχαιμία, ανοξία, θεραπεία με μια ή περισσότερες ωτοτοξικές φαρμακευτικές αγωγές, αιφνίδια κώφωση ή άλλο γεγονός που προκαλεί κοχλιακή διεγερτοτοξικότητα.

- (11) Αριθμός Πιστοποιητικού • **CY1110496 T1**
- (43) Ημερομηνία Δημοσίευσης Χορήγησης • 29/04/2015
- (21) Αριθμός Κατάθεσης Αίτησης • **CY20091100854**
- (22) Ημερομηνία Κατάθεσης Αίτησης • 11/08/2009
- (65) Αριθμός Χορήγησης Ευρωπαϊκού Διπλώματος • EP 1 224 297
- (65) Ημερομηνία Δημοσίευσης Χορήγησης Ευρωπαϊκού Διπλώματος • 13/05/2009
- (65) Αριθμός Ευρωπαϊκής Αίτησης • EP00965338.7
- (65) Ημερομηνία Κατάθεσης Ευρωπαϊκής Αίτησης • 22/09/2000
- (54) Τίτλος Εφεύρεσης • ΣΕΚΡΕΤΑΣΗ ΝΟΣΟΥ ALZHEIMER, ΥΠΟΣΤΡΩΜΑΤΑ APP ΑΥΤΗΣ, ΚΑΙ ΧΡΗΣΕΙΣ ΑΥΤΗΣ
- (73) Ιδιοκτήτης/ες • PHARMACIA & UPJOHN COMPANY LLC  
Kalamazoo, MI 49001, United States of America
- (72) Εφευρέτης/ες • GURNEY, Mark Iceland  
BIENKOWSKI, Michael, Jerome United States of America
- (30) Προτεραιότητα/ες • 23/09/1999 US 404133 P  
23/09/1999 US 155493 P  
13/10/1999 US 416901  
06/12/1999 US 169232 P
- (51) Διεθνής Ταξινόμηση • C12N 15/57<sup>(2006.01)</sup> C12N 9/64<sup>(2006.01)</sup> G01N 33/68<sup>(2006.01)</sup>  
C12Q 1/37<sup>(2006.01)</sup> C12N 1/21<sup>(2006.01)</sup> C07K 14/47<sup>(2006.01)</sup>  
C12N 5/10<sup>(2006.01)</sup>
- (74) Πληρεξούσιος Αντιπρόσωπος • Χρύσα Ψαρά  
T.K. 21143, 1502 Λευκωσία  
Κύπρος
- (74) Εξουσιοδοτημένο Πρόσωπο • Χρύσα Ψαρά  
T.K. 21143, 1502 Λευκωσία  
Κύπρος
- (57) Περίληψη

Η παρούσα εφεύρεση παρέχει το ένζυμο και ενζυμικές διεργασίες για διάσπαση της θέσης διάσπασης β-σεκρετάσης της πρωτεΐνης APP και σχετικά νουκλεϊκά οξέα, πεπτιδία, φορείς, κύτταρα και απομονώσεις και προσδιορισμούς. Παρέχεται επίσης ένζυμο που διασπά την θέση α-σεκρετάσης της APP. Η εφεύρεση παρέχει επιπλέον τροποποιημένη πρωτεΐνη APP και σχετικά νουκλεϊκά οξέα, πεπτιδία, φορείς, κύτταρα, και κυτταρικές απομονώσεις, και προσδιορισμούς που είναι ιδιαίτερα χρήσιμα για ταυτοποίηση υποψήφιων θεραπευτικών για θεραπεία ή πρόληψη ασθένειας Alzheimer.

- |   |  |
|---|--|
| (11) Αριθμός Πιστοποιητικού                                 | • CY1110497 T1   |
| (43) Ημερομηνία Δημοσίευσης Χορήγησης                       | • 29/04/2015   |
| (21) Αριθμός Κατάθεσης Αίτησης                              | • CY20091100950  |
| (22) Ημερομηνία Κατάθεσης Αίτησης                           | • 16/09/2009   |
| (65) Αριθμός Χορήγησης Ευρωπαϊκού Διπλώματος                | • EP 1 095 572   |
| (65) Ημερομηνία Δημοσίευσης Χορήγησης Ευρωπαϊκού Διπλώματος | • 17/06/2009   |
| (65) Αριθμός Ευρωπαϊκής Αίτησης                             | • EP99935206.5   |
| (65) Ημερομηνία Κατάθεσης Ευρωπαϊκής Αίτησης                | • 15/07/1999   |
| (54) Τίτλος Εφεύρεσης                                       | • ΧΡΗΣΗ ΕΝΩΣΗΣ ΠΟΥ ΠΕΡΙΕΧΕΙ ΙΩΔΙΟ ΓΙΑ ΤΗΝ ΠΑΡΑΓΩΓΗ ΙΩΔΙΟΜΕΝΩΝ ΤΡΟΦΙΜΩΝ ΓΙΑ ΝΑ ΑΠΟΦΕΥΧΘΟΥΝ ΠΑΘΗΣΕΙΣ ΠΟΥ ΠΡΟΚΑΛΟΥΝΤΑΙ ΑΠΟ ΔΥΣΛΕΙΤΟΥΡΓΙΑ ΤΟΥ ΘΥΡΕΟΕΙΔΟΥΣ ΑΔΕΝΑ  |
| (73) Ιδιοκτήτης/ες  | • ANDREICHUK, VASILY PETROVICH<br>Borovsk, 249010, Russian Federation  |
| (72) Εφευρέτης/ες   | • ANDREICHUK, Vasily Petrovich Russian Federation  |
| (30) Προτεραιότητα/ες                                       | • 16/07/1998 RU 98113764   |
| (51) Διεθνής Ταξινόμηση                                     | • A23L 1/305 <sup>(2006.01)</sup> A23J 3/00 <sup>(2006.01)</sup> A23J 3/10 <sup>(2006.01)</sup><br>A23J 3/12 <sup>(2006.01)</sup> A23J 3/08 <sup>(2006.01)</sup> A23J 3/14 <sup>(2006.01)</sup><br>A23L 1/304 <sup>(2006.01)</sup> A61K 31/4172 <sup>(2006.01)</sup> |
| (74) Πληρεξούσιος Αντιπρόσωπος                              | • Χρύσα Ψαρά<br>Τ.Κ. 21143, 1502 Λευκωσία<br>Κύπρος  |
| (74) Εξουσιοδοτημένο Πρόσωπο                                | • Χρύσα Ψαρά<br>Τ.Κ. 21143, 1502 Λευκωσία<br>Κύπρος  |
| (57) Περίληψη   |  |

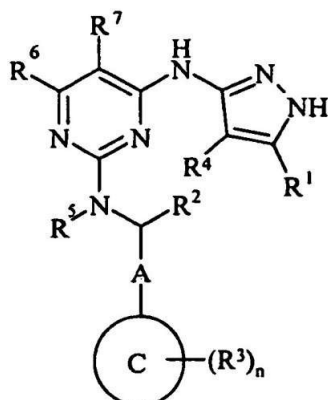
Σκοπός της εφεύρεσης είναι η εξάλειψη ανεπάρκειας ιωδίου στον ανθρώπινο οργανισμό με χρήση τροφίμου που περιέχει ιωδιωμένες πρωτεΐνες διατροφής ή ιωδιωμένη τυροσίνη. Η χρήση ιωδιωμένης πρωτεΐνης διατροφής αναφορικά με τα κατάλοιπα αμινοξέος τυροσίνης, για παράδειγμα, καζεΐνη γάλακτος αγελάδος ή ιωδιωμένη τυροσίνη ως τέτοια, διασφαλίζει τακτική και κανονικοποιημένη εισαγωγή ιωδίου στον οργανισμό. Η προτεινόμενη χρήση οργανικά δεσμευμένου ιωδίου είναι πιο βολική, φθηνή και φυσιολογικά επαρκής μέθοδος εξάλειψης ανεπάρκειας ιωδίου, συγκριτικά με την προηγούμενη τεχνική.





- (11) Αριθμός Πιστοποιητικού • **CY1110498 T1**
- (43) Ημερομηνία Δημοσίευσης Χορήγησης • 29/04/2015
- (21) Αριθμός Κατάθεσης Αίτησης • **CY20091100953**
- (22) Ημερομηνία Κατάθεσης Αίτησης • 16/09/2009
- (65) Αριθμός Χορήγησης Ευρωπαϊκού Διπλώματος • EP 1 686 999
- (65) Ημερομηνία Δημοσίευσης Χορήγησης Ευρωπαϊκού Διπλώματος • 01/07/2009
- (65) Αριθμός Ευρωπαϊκής Αίτησης • EP04798505.6
- (65) Ημερομηνία Κατάθεσης Ευρωπαϊκής Αίτησης • 15/11/2004
- (54) Τίτλος Εφεύρεσης • ΠΑΡΑΓΩΓΑ ΠΥΡΑΖΟΛΗΣ ΩΣ ΑΝΑΣΤΟΛΕΙΣ ΤΩΝ ΚΙΝΑΣΩΝ ΤΥΡΟΣΙΝΗΣ ΥΠΟΔΟΧΕΑ
- (73) Ιδιοκτήτης/ες • ASTRAZENECA AB  
151 85 Södertälje, Sweden
- (72) Εφευρέτης/ες • BLOCK, Michael Howard United States of America  
HAN, Yongxin United States of America  
JOSEY, John Anthony United States of America  
LEE, John W United States of America  
SCOTT, David United States of America  
WANG, Bin United States of America  
WANG, Haixia United States of America  
WANG, Tao United States of America  
YU, Dingwei United States of America
- (30) Προτεραιότητα/ες • 17/11/2003 US 520581 P  
25/03/2004 US 556213 P
- (51) Διεθνής Ταξινόμηση • A61K 31/506<sup>(2006.01)</sup> C07D 403/12<sup>(2006.01)</sup> C07D 409/14<sup>(2006.01)</sup>  
C07D 495/04<sup>(2006.01)</sup> C07D 487/04<sup>(2006.01)</sup> C07D 471/04<sup>(2006.01)</sup>  
C07D 401/14<sup>(2006.01)</sup> C07D 417/04<sup>(2006.01)</sup> C07D 403/14<sup>(2006.01)</sup>  
A61P 35/00<sup>(2006.01)</sup>
- (74) Πληρεξούσιος Αντιπρόσωπος • Παπαχαραλάμπους & Αγγελίδης Δ.Ε.Π.Ε.  
Οδός Θεμιστοκλή Δέρβη 12, 1ος Όροφος, 1066 Λευκωσία  
Κύπρος
- (74) Εξουσιοδοτημένο Πρόσωπο • Παπαχαραλάμπους & Αγγελίδης Δ.Ε.Π.Ε.  
Οδός Θεμιστοκλή Δέρβη 12, 1ος Όροφος, 1066 Λευκωσία  
Κύπρος
- (57) Περίληψη

Περιγράφονται ενώσεις του τύπου (I): και χρήση τους στην αναστολή της δράσης των Trk.

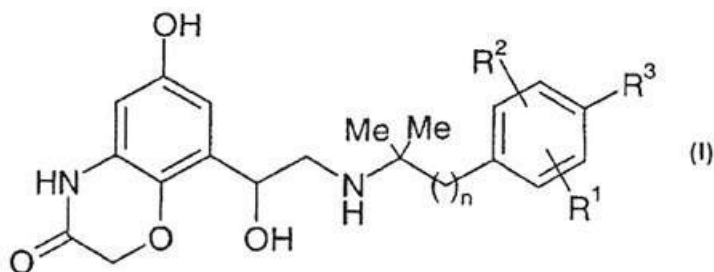


- |   |  |
|---|--|
| (11) Αριθμός Πιστοποιητικού                                 | • CY1110499 T1   |
| (43) Ημερομηνία Δημοσίευσης Χορήγησης                       | • 29/04/2015   |
| (21) Αριθμός Κατάθεσης Αίτησης                              | • CY20091100201  |
| (22) Ημερομηνία Κατάθεσης Αίτησης                           | • 20/02/2009   |
| (65) Αριθμός Χορήγησης Ευρωπαϊκού Διπλώματος                | • EP 1 799 201   |
| (65) Ημερομηνία Δημοσίευσης Χορήγησης Ευρωπαϊκού Διπλώματος | • 26/11/2008   |
| (65) Αριθμός Ευρωπαϊκής Αίτησης                             | • EP05803579.1   |
| (65) Ημερομηνία Κατάθεσης Ευρωπαϊκής Αίτησης                | • 13/10/2005   |
| (54) Τίτλος Εφεύρεσης                                       | • ΠΑΡΑΣΚΕΥΑΣΜΑΤΑ ΓΕΛΗΣ 4-ΥΔΡΟΞΥ ΤΑΜΟΞΙΦΕΝΗΣ  |
| (73) Ιδιοκτήτης/ες  | • LABORATOIRES BESINS INTERNATIONAL<br>75003 Paris, France   |
| (72) Εφευρέτης/ες   | • MASINI-ETEVE, Valérie France   |
| (30) Προτεραιότητα/ες                                       | • 14/10/2004 EP 04292447<br>23/12/2004 US 638359 P   |
| (51) Διεθνής Ταξινόμηση                                     | • A61K 31/138 <sup>(2006.01)</sup> A61K 9/06 <sup>(2006.01)</sup> A61K 47/38 <sup>(2006.01)</sup><br>A61K 47/10 <sup>(2006.01)</sup> A61K 47/14 <sup>(2006.01)</sup> A61P 35/00 <sup>(2006.01)</sup> |
| (74) Πληρεξούσιος Αντιπρόσωπος                              | • Δρ Κ. Χρυσοστομίδης και Σία<br>Τ.Θ. 22119, 1517 Λευκωσία<br>Κύπρος   |
| (74) Εξουσιοδοτημένο Πρόσωπο                                | • Ελένη Χρυσοστομίδου<br>Τ.Κ. 22119, 1517 Λευκωσία<br>Κύπρος   |
| (57) Περίληψη   |  |

Η παρούσα εφεύρεση σχετίζεται με φαρμακευτικές ενώσεις και γέλες που περιέχουν (4-υδροξυ ταμοξιφένη) καθώς και μεθόδους χρήσης αυτών.

- (11) Αριθμός Πιστοποιητικού • **CY1110500 T1**
- (43) Ημερομηνία Δημοσίευσης Χορήγησης • 29/04/2015
- (21) Αριθμός Κατάθεσης Αίτησης • **CY20091100826**
- (22) Ημερομηνία Κατάθεσης Αίτησης • 04/08/2009
- (65) Αριθμός Χορήγησης Ευρωπαϊκού Διπλώματος • EP 1 562 603
- (65) Ημερομηνία Δημοσίευσης Χορήγησης Ευρωπαϊκού Διπλώματος • 06/05/2009
- (65) Αριθμός Ευρωπαϊκής Αίτησης • EP03778312.3
- (65) Ημερομηνία Κατάθεσης Ευρωπαϊκής Αίτησης • 11/11/2003
- (54) Τίτλος Εφεύρεσης • ΝΕΑ ΦΑΡΜΑΚΑ ΓΙΑ ΤΗ ΘΕΡΑΠΕΙΑ ΤΗΣ ΧΡΟΝΙΑΣ ΑΠΟΦΡΑΚΤΙΚΗΣ ΠΝΕΥΜΟΝΟΠΑΘΕΙΑΣ
- (73) Ιδιοκτήτης/ες • ΒΟΕHRINGER INGELHEIM PHARMA GMBH & CO. KG  
Binger Strasse 173, 55216 Ingelheim am Rhein, Germany
- (72) Εφευρέτης/ες • BOUYSSOY, Thierry Germany  
BUETTNER, Frank Germany  
KONETZKI, Ingo Germany  
PESTEL, Sabine Germany  
SCHNAPP, Andreas Germany  
SCHOLLENBERGER, Hermann Germany  
SCHROMM, Kurt Germany  
HEINE, Claudia Germany  
RUDOLF, Klaus Germany  
LUSTENBERGER, Philipp Germany  
HOENKE, Christoph Germany
- (30) Προτεραιότητα/ες • 15/11/2002 DE 10253282
- (51) Διεθνής Ταξινόμηση • A61K 31/538<sup>(2006.01)</sup> A61P 11/00<sup>(2006.01)</sup> A61K 31/535<sup>(2006.01)</sup>
- (74) Πληρεξούσιος Αντιπρόσωπος • Δρ. Χρίστος Α. Θεοδούλου  
Θεοδούλειον αρ.1, Κοραή 5 και W. Weir 9, T.K. 40965,  
6308 Λάρνακα  
Κύπρος
- (74) Εξουσιοδοτημένο Πρόσωπο • Δρ. Χρίστος Α. Θεοδούλου  
Θεοδούλειον αρ.1, Κοραή 5 και W. Weir 9, T.K. 40965,  
6308 Λάρνακα  
Κύπρος
- (57) Περίληψη

Η παρούσα εφεύρεση αφορά τη χρήση των ενώσεων του γενικού τύπου (I), στον οποίο οι ρίζες R<sup>1</sup>, R<sup>2</sup> και R<sup>3</sup> μπορούν να έχουν τις σημασίες που αναφέρονται στις αξιώσεις και στην περιγραφή, για την παραγωγή ενός φαρμάκου για τη θεραπεία της ΧΑΠ (χρόνιας αποφρακτικής πνευμονοπάθειας), καθώς και νέες ενώσεις του γενικού τύπου (I) ως τέτοιες.



- (11) Αριθμός Πιστοποιητικού • **CY1110501 T1**
- (43) Ημερομηνία Δημοσίευσης Χορήγησης • 29/04/2015
- (21) Αριθμός Κατάθεσης Αίτησης • **CY20091100225**
- (22) Ημερομηνία Κατάθεσης Αίτησης • 26/02/2009
- (65) Αριθμός Χορήγησης Ευρωπαϊκού Διπλώματος • EP 1 386 921
- (65) Ημερομηνία Δημοσίευσης Χορήγησης Ευρωπαϊκού Διπλώματος • 24/12/2008
- (65) Αριθμός Ευρωπαϊκής Αίτησης • EP03025536.8
- (65) Ημερομηνία Κατάθεσης Ευρωπαϊκής Αίτησης • 02/12/1999
- (54) Τίτλος Εφεύρεσης • ΕΝΔΙΑΜΕΣΕΣ ΕΝΩΣΕΙΣ ΓΙΑ ΤΗΝ ΠΑΡΑΣΚΕΥΗ ΑΝΤΙ-ΘΡΟΜΒΩΤΙΚΩΝ ΠΑΡΑΓΩΓΩΝ ΤΗΣ 4Η-ΚΥΚΛΟΠΕΝΤΟ-1,3-ΔΙΟΞΟΛΗΣ
- (73) Ιδιοκτήτης/ες • ASTRAZENECA AB  
151 85 Södertälje, Sweden
- (72) Εφευρέτης/ες • HARDERN, David United Kingdom  
INGALL, Anthony United Kingdom  
SPRINGTHORPE, Brian United Kingdom  
WILLIS, Paul United Kingdom  
GUILLE, Simon United Kingdom
- (30) Προτεραιότητα/ες • 04/12/1998 SE 9804211  
09/04/1999 SE 9901271
- (51) Διεθνής Ταξινόμηση • C07D 317/44<sup>(2006.01)</sup>
- (74) Πληρεξούσιος Αντιπρόσωπος • Παπαχαραλάμπους & Αγγελίδης  
Θεμιστοκλή Δέρβη 10, 1305 Λευκωσία  
Κύπρος
- (74) Εξουσιοδοτημένο Πρόσωπο • Ελένη Παπαχαραλάμπους  
Οδός Θεμιστοκλή Δέρβη 12, 1ος όροφος, 1305 Λευκωσία  
Κύπρος
- (57) Περίληψη

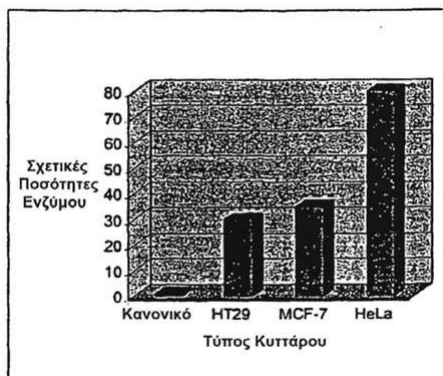
Η εφεύρεση δίδει τις ενώσεις: (1S-cis)-2-[[4- [[6-Χλωρο-5-νιτρο-2- [(3,3,3-τριφθοροπροπυλ)θειο]-4-πυριμιδινυλ]αμινο]-2-κυκλοπεντεν-1-υλ]οξύ]-οξικό οξύ, αιθυλ εστέρας· [3aS-(3α,4α,6α,6αα)]-[Τετραϋδρο-6-υδροξυ-2,2-διμεθυλ-4H-κυκλοπεντα-1,3-διοξολ-4-υλ]-καρβαμικό οξύ, φαινυλμεθυλ εστέρας· [3aS-(3α,4α,6α,6αα)]-[2,2-Διμεθυλ-6-(2-υδροξυαιθοξυ)-τετραϋδρο-4H-κυκλοπεντα-1,3-διοξολ-4-υλ]-καρβαμικό οξύ, φαινυλμεθυλ εστέρας· [3aR-(3α,4α,6α,6αα)]-2-[6-Αμινο-2,2-διμεθυλ-τετραϋδρο-4H-κυκλοπεντα-1,3-διοξολ-4-υλ]οξύ]-αιθανόλη· 2-(Βουτυλθειο)-4,6-διχλωροπυριμιδίνη-5-αμίνη· [3aR-(3α,4α,6α,6αα)]-2-[[6-[[5-Αμινο-2-βουτυλθειο]-6-χλωρο-πυριμιδιν-4-υλ]αμινο]-τετραϋδρο-2,2-διμεθυλ-4H-κυκλοπεντα-1,3-διοξολ-4-υλ]οξύ]-αιθανόλη· [3aR-(3α,4α,6α,6αα)]-6-[[6-Χλωρο-5-νιτρο-2-(προπυλθειο)-πυριμιδιν-4-υλ]αμινο]-τετραϋδρο-2,2-διμεθυλ-4H-κυκλοπεντα-1,3-διοξολ-4-όλη.

- (11) Αριθμός Πιστοποιητικού • **CY1110502 T1**
- (43) Ημερομηνία Δημοσίευσης Χορήγησης • 29/04/2015
- (21) Αριθμός Κατάθεσης Αίτησης • **CY20091100838**
- (22) Ημερομηνία Κατάθεσης Αίτησης • 06/08/2009
- (65) Αριθμός Χορήγησης Ευρωπαϊκού Διπλώματος • EP 1 392 691
- (65) Ημερομηνία Δημοσίευσης Χορήγησης Ευρωπαϊκού Διπλώματος • 20/05/2009
- (65) Αριθμός Ευρωπαϊκής Αίτησης • EP01988719.9
- (65) Ημερομηνία Κατάθεσης Ευρωπαϊκής Αίτησης • 17/10/2001
- (54) Τίτλος Εφεύρεσης • ANTIMYKHTIKES 4-ΥΠΟΚΑΤΕΣΤΗΜΕΝΕΣ 5,6-ΔΙΪΔΡΟ-4Η-ΠΥΡΡΟΛΟ[1,2-Α][1,4]ΒΕΝΖΟΔΙΑΖΕΠΙΝΕΣ
- (73) Ιδιοκτήτης/ες • JANSSEN PHARMACEUTICA NV  
Turnhoutseweg 30, 2340 Beerse, Belgium
- (72) Εφευρέτης/ες • GILKERSON, Terence United Kingdom  
NASH, Roger J. United Kingdom  
VAN GESTEL, Jozef, Frans, Elisabetha Belgium  
MEERPOEL, Lieven Belgium
- (30) Προτεραιότητα/ες • 23/10/2000 EP 00203726
- (51) Διεθνής Ταξινόμηση • C07D 487/04<sup>(2006.01)</sup> A61K 31/55<sup>(2006.01)</sup> A61P 31/10<sup>(2006.01)</sup>
- (74) Πληρεξούσιος Αντιπρόσωπος • Παπαχαραλάμπους & Αγγελίδης Δ.Ε.Π.Ε.  
Οδός Θεμιστοκλή Δέρβη 12, 1ος Όροφος, 1066 Λευκωσία  
Κύπρος
- (74) Εξουσιοδοτημένο Πρόσωπο • Παπαχαραλάμπους & Αγγελίδης Δ.Ε.Π.Ε.  
Οδός Θεμιστοκλή Δέρβη 12, 1ος Όροφος, 1066 Λευκωσία  
Κύπρος
- (57) Περίληψη

Η παρούσα εφεύρεση αφορά σε ενώσεις για χρήση ως φάρμακο που έχουν τον τύπο (I), στις μορφές N-οξειδίων, στα άλατα, στις τεταρτοταγείς αμίνες και στις στεreoχημικά ισομερείς μορφές αυτών, όπου το R<sup>1</sup> αντιπροσωπεύει υδρογόνο, C<sub>1-6</sub>αλκυλ, C<sub>1-4</sub>αλκυλθειο, C<sub>1-4</sub>αλκυλοξυ, ή αλο· το R<sup>2</sup> αντιπροσωπεύει υδρογόνο ή C<sub>1-6</sub>αλκυλ· το R<sup>3</sup> αντιπροσωπεύει φαινυλ υποκατεστημένο με αλο, κυανο, C<sub>1-4</sub>αλκυλοξυ, C<sub>1-4</sub>αλκυλθειο, C<sub>1-6</sub>αλκυλ, αλοC<sub>1-6</sub>αλκυλ· 2-θειενυλ· ή 3-θειενυλ· το R<sup>4</sup> αντιπροσωπεύει υδρογόνο· ή τα R<sup>2</sup> και το R<sup>4</sup> σχηματίζουν έναν επιπλέον δεσμό, οι οποίες είναι ενεργές εναντίον των δερματομυκήτων, και στην παρασκευή τους· αναφέρεται περαιτέρω σε συνθέσεις που τις περιλαμβάνουν, καθώς και στη χρήση τους ως φάρμακο.

- (11) Αριθμός Πιστοποιητικού • **CY1110503 T1**
- (43) Ημερομηνία Δημοσίευσης Χορήγησης • 29/04/2015
- (21) Αριθμός Κατάθεσης Αίτησης • **CY20091100855**
- (22) Ημερομηνία Κατάθεσης Αίτησης • 11/08/2009
- (65) Αριθμός Χορήγησης Ευρωπαϊκού Διπλώματος • EP 1 231 910
- (65) Ημερομηνία Δημοσίευσης Χορήγησης Ευρωπαϊκού Διπλώματος • 20/05/2009
- (65) Αριθμός Ευρωπαϊκής Αίτησης • EP00975725.3
- (65) Ημερομηνία Κατάθεσης Ευρωπαϊκής Αίτησης • 16/11/2000
- (54) Τίτλος Εφεύρεσης • ΠΕΝΤΑΜΙΔΙΝΗ ΓΙΑ ΘΕΡΑΠΕΙΑ ΚΑΡΚΙΝΟΥ
- (73) Ιδιοκτήτης/ες • ONCOZYME PHARMA INC.  
555 Boulevard Rene-Levesque Quest, 9th Floor,  
Montreal Quebec H2Z 1B1, Canada
- (72) Εφευρέτης/ες • CHOW, Terry Canada  
YEH, Chiaoli Canada  
GRILLER, David Canada  
YUEN, Leonard Canada
- (30) Προτεραιότητα/ες • 16/11/1999 US 165688 P
- (51) Διεθνής Ταξινόμηση • A61K 31/155<sup>(2006.01)</sup> A61K 31/70<sup>(2006.01)</sup> A61K 31/404<sup>(2006.01)</sup>  
A61K 33/24<sup>(2006.01)</sup> A61K 39/395<sup>(2006.01)</sup> A61P 35/00<sup>(2006.01)</sup>
- (74) Πληρεξούσιος Αντιπρόσωπος • Χρύσα Ψαρά  
T.K. 21143, 1502 Λευκωσία
- (74) Εξουσιοδοτημένο Πρόσωπο • Χρύσα Ψαρά  
T.K. 21143, 1502 Λευκωσία
- (57) Περίληψη

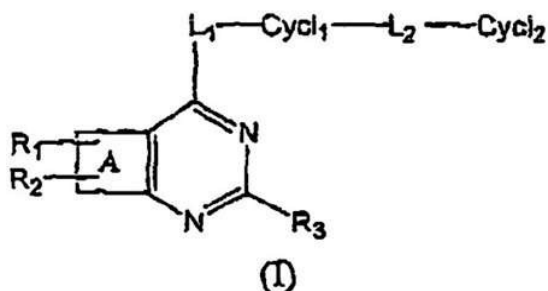
Η παρούσα εφεύρεση αφορά θεραπεία καρκίνου με ενώσεις που αναστέλλουν τη δραστικότητα τη ενδο-εξωνουκλεάσης. Ενδο-εξωνουκλεάση έχει δείχθει ότι είναι αναγκαία για την αποκατάσταση DNA που έχει υποστεί βλάβη. Ενώσεις που αναστέλλουν τη δραστικότητα ενδο-εξωνουκλεάσης έχουν δείχθει ότι είναι ιδιαίτερες αποτελεσματικές για θεραπεία καρκίνου όταν χρησιμοποιούνται σε συνδυασμό με φάρμακα που διεγείρουν ρήξεις DNA, όπως cis λευκόχρυσος και μιτομυκίνη C. Αυτές οι ενώσεις έχουν ένα συνεργιστικό αποτέλεσμα όταν χρησιμοποιούνται σε συνδυασμό για αναστολή ανάπτυξης όγκου. Η εφεύρεση περιλαμβάνει φαρμακευτικές συνθέσεις για αναστολή ανάπτυξης όγκου, που περιλαμβάνουν μια ένωση που αναστέλλει δραστικότητα ενδο-εξωνουκλεάσης. Αυτές οι φαρμακευτικές συνθέσεις κατά προτίμηση συμπεριλαμβάνουν ενώσεις που διεγείρουν ρήξεις DNA. Η εφεύρεση περιλαμβάνει μεθόδους θεραπείας καρκίνου με αυτές τις φαρμακευτικές συνθέσεις και χρήσεις αυτών των συνθέσεων για να θεραπευτεί καρκίνος. Οι προτιμώμενες ενώσεις που αναστέλλουν τη δραστικότητα ενδο-εξωνουκλεάσης έχουν χαμηλή τοξικότητα. Μια τέτοια ένωση είναι η πενταμιδίνη. Η εφεύρεση επίσης περιλαμβάνει μέθοδο διάγνωσης καρκίνου και παρακολούθησης της προόδου αυτού. Αυτή η άποψη της εφεύρεσης περιλαμβάνει απομόνωση ορού από έναν ασθενή, μέτρηση της συγκέντρωσης ενδο-εξωνουκλεάσης στον εν λόγω ορό και προσδιορισμό κατά πόσο η εν λόγω συγκέντρωση είναι πάνω από μια προσδιορισμένη εκ των προτέρων μέση τιμή.



Σχήμα 1

- (11) Αριθμός Πιστοποιητικού • **CY1110504 T1**
- (43) Ημερομηνία Δημοσίευσης Χορήγησης • 29/04/2015
- (21) Αριθμός Κατάθεσης Αίτησης • **CY20091101047**
- (22) Ημερομηνία Κατάθεσης Αίτησης • 13/10/2009
- (65) Αριθμός Χορήγησης Ευρωπαϊκού Διπλώματος • EP 1 678 166
- (65) Ημερομηνία Δημοσίευσης Χορήγησης Ευρωπαϊκού Διπλώματος • 29/07/2009
- (65) Αριθμός Ευρωπαϊκής Αίτησης • EP04795080.3
- (65) Ημερομηνία Κατάθεσης Ευρωπαϊκής Αίτησης • 14/10/2004
- (54) Τίτλος Εφεύρεσης • **ΑΝΑΣΤΟΛΕΙΣ ΚΙΝΑΣΗΣ ΠΡΩΤΕΪΝΗΣ**
- (73) Ιδιοκτήτης/ες • **THE ARIZONA BOARD OF REGENTS ON BEHALF OF THE UNIVERSITY OF ARIZONA**  
Tucson, AZ 85721-0158, United States of America  
**SUPERGEN, INC.**  
Dublin, California 94568 United States of America
- (72) Εφευρέτης/ες • **HURLEY, Laurence H.** United States of America  
**MAHADEVAN, Daruka** United States of America  
**HAN, Haiyong** United States of America  
**BEARSS, David J.** United States of America  
**VANKAYALAPATI, Hariprasad** United States of America  
**BASHYAM, Sridevi** India  
**MUNOZ, Ruben M.** United States of America  
**WARNER, Steven L.** United States of America  
**DELLA CROCE, Kimiko** United States of America  
**VON HOFF, Daniel D.** United States of America  
**GRAND, Cory L.** United States of America
- (30) Προτεραιότητα/ες • 14/10/2003 US 511486 P  
14/10/2003 US 511489 P  
09/09/2004 US 608529 P
- (51) Διεθνής Ταξινόμηση • C07D 405/14<sup>(2006.01)</sup> C07D 239/94<sup>(2006.01)</sup> C07D 487/04<sup>(2006.01)</sup>  
C07D 405/12<sup>(2006.01)</sup> C07D 491/04<sup>(2006.01)</sup> C07D 495/04<sup>(2006.01)</sup>
- (74) Πληρεξούσιος Αντιπρόσωπος • Χρύσα Ψαρά  
T.K. 21143, 1502 Λευκωσία
- (74) Εξουσιοδοτημένο Πρόσωπο • Χρύσα Ψαρά  
T.K. 21143, 1502 Λευκωσία
- (57) Περίληψη

Αποκαλύπτονται αναστολείς κινάσης πρωτεΐνης που έχουν χρησιμότητα στην θεραπεία προκαλούμενων από κινάση πρωτεΐνης ασθενειών και καταστάσεων όπως καρκίνου. Οι ενώσεις της εφεύρεσης αυτής έχουν την ακόλουθη σύνταξη (I) συμπεριλαμβανομένων στερεοϊσομερών, προ-φαρμάκων και φαρμακευτικώς αποδεκτών αλάτων αυτών, όπου το A είναι χαρακτηριστική ομάδα δακτυλίου που επιλέγεται από (II) και όπου τα R<sub>1</sub>, R<sub>2</sub>, R<sub>3</sub>, X, Z, L<sub>1</sub>, Cycl<sub>1</sub>, L<sub>2</sub> και Cycl<sub>2</sub> είναι όπως ορίζονται εδώ. Επίσης αποκαλύπτονται συνθέσεις που περιέχουν μία ένωση της εφεύρεσης αυτής, καθώς επίσης μέθοδοι που σχετίζονται με την χρήση αυτών.



- (11) Αριθμός Πιστοποιητικού • **CY1110505 T1**
- (43) Ημερομηνία Δημοσίευσης Χορήγησης • 29/04/2015
- (21) Αριθμός Κατάθεσης Αίτησης • **CY20091100882**
- (22) Ημερομηνία Κατάθεσης Αίτησης • 19/08/2009
- (65) Αριθμός Χορήγησης Ευρωπαϊκού Διπλώματος • EP 1 409 544
- (65) Ημερομηνία Δημοσίευσης Χορήγησης Ευρωπαϊκού Διπλώματος • 17/06/2009
- (65) Αριθμός Ευρωπαϊκής Αίτησης • 02805988.9
- (65) Ημερομηνία Κατάθεσης Ευρωπαϊκής Αίτησης • 29/06/2002
- (54) Τίτλος Εφεύρεσης • **ΑΝΘΡΩΠΙΝΑ ΑΝΤΙΣΩΜΑΤΑ DR4 ΚΑΙ ΧΡΗΣΕΙΣ ΑΥΤΩΝ**
- (73) Ιδιοκτήτης/ες • **GENENTECH, INC.**  
South San Francisco, CA 94080-4990  
United States of America
- (72) Εφευρέτης/ες • **CHUNTHARAPAI, Anan** United States of America  
**KIM, Kyung, Jin** United States of America
- (30) Προτεραιότητα/ες • 03/07/2001 US 303220 P
- (51) Διεθνής Ταξινόμηση • C07K 14/705<sup>(2006.01)</sup> C07K 16/28<sup>(2006.01)</sup> C07K 16/46<sup>(2006.01)</sup>  
C12N 5/16<sup>(2006.01)</sup> C12N 5/18<sup>(2006.01)</sup> A61K 39/00<sup>(2006.01)</sup>
- (74) Πληρεξούσιος Αντιπρόσωπος • **Γεώργιος Λ. Σαββίδης & Σία**  
Γλαύκου 1, 1085 Λευκωσία  
Κύπρος
- (74) Εξουσιοδοτημένο Πρόσωπο • **Γεώργιος Λ. Σαββίδης & Σία**  
Γλαύκου 1, 1085 Λευκωσία  
Κύπρος
- (57) Περίληψη

Παρέχονται αντισώματα ανθρώπινου Υποδοχέα Θανάτου 4 (DR4: Death Receptor 4). Τα ανθρώπινα αντισώματα DR4 μπορούν να συμπεριληφθούν σε φαρμακευτικές συνθέσεις, βιομηχανικά προϊόντα, ή kit. Παρέχονται επίσης μέθοδοι θεραπευτικής αγωγής και διάγνωσης χρησιμοποιώντας τα αντισώματα DR4.



- (11) Αριθμός Πιστοποιητικού • **CY1110506 T1**
- (43) Ημερομηνία Δημοσίευσης Χορήγησης • 29/04/2015
- (21) Αριθμός Κατάθεσης Αίτησης • **CY20091100955**
- (22) Ημερομηνία Κατάθεσης Αίτησης • 16/09/2009
- (65) Αριθμός Χορήγησης Ευρωπαϊκού Διπλώματος • EP 1 663 287
- (65) Ημερομηνία Δημοσίευσης Χορήγησης Ευρωπαϊκού Διπλώματος • 15/07/2009
- (65) Αριθμός Ευρωπαϊκής Αίτησης • EP04764762.3
- (65) Ημερομηνία Κατάθεσης Ευρωπαϊκής Αίτησης • 02/09/2004
- (54) Τίτλος Εφεύρεσης • ΧΡΗΣΗ ΤΩΝ ΤΡΟΠΟΠΟΙΗΜΕΝΩΝ ΚΥΚΛΟΣΠΟΡΙΝΩΝ ΓΙΑ ΤΗ ΘΕΡΑΠΕΙΑ ΤΩΝ ΔΙΑΤΑΡΑΧΩΝ HCV
- (73) Ιδιοκτήτης/ες • NOVARTIS AG  
Lichtstrasse 35, 4056 Basel, Switzerland
- (72) Εφευρέτης/ες • HIJIKATA, Makoto Japan  
SHIMOTOHNO, Kunitada Japan  
WATASHI, Koichi Japan
- (30) Προτεραιότητα/ες • 03/09/2003 GB 0320638
- (51) Διεθνής Ταξινόμηση • A61K 38/13<sup>(2006.01)</sup> A61P 31/14<sup>(2006.01)</sup>
- (74) Πληρεξούσιος Αντιπρόσωπος • Δρ. Νικόλαος Λυμπέρης  
HAWAII NICOSIA TOWER, Θεμιστοκλή Δέρβη 41, 2ος όροφος  
Γρ. 202, 1066 Λευκωσία, Τ.Κ. 23460, 1683 Λευκωσία  
Κύπρος
- (74) Εξουσιοδοτημένο Πρόσωπο • Δρ. Νικόλαος Λυμπέρης  
HAWAII NICOSIA TOWER, Θεμιστοκλή Δέρβη 41, 2ος όροφος  
Γρ. 202, 1066 Λευκωσία, Τ.Κ. 23460, 1683 Λευκωσία  
Κύπρος
- (57) Περίληψη

Παρουσιάζονται μη ανοσοκατασταλτικές κυκλοσπορίνης με σύνδεση κυκλοφιλίνης, π.χ. τύπου (I, Ia ή II) όπως ορίζεται στο παρόν, με χρήσιμες ιδιότητες στην πρόληψη ή τη θεραπεία των μολύνσεων της Ηπατίτιδας Γ.

- (11) Αριθμός Πιστοποιητικού • **CY1110507 T1**
- (43) Ημερομηνία Δημοσίευσης Χορήγησης • 29/04/2015
- (21) Αριθμός Κατάθεσης Αίτησης • **CY20091100883**
- (22) Ημερομηνία Κατάθεσης Αίτησης • 20/08/2009
- (65) Αριθμός Χορήγησης Ευρωπαϊκού Διπλώματος • EP 1 651 668
- (65) Ημερομηνία Δημοσίευσης Χορήγησης Ευρωπαϊκού Διπλώματος • 15/07/2009
- (65) Αριθμός Ευρωπαϊκής Αίτησης • 04786256.0
- (65) Ημερομηνία Κατάθεσης Ευρωπαϊκής Αίτησης • 04/08/2004
- (54) Τίτλος Εφεύρεσης • ΝΕΟ ΠΕΠΤΙΔΙΟ ΤΟ ΟΠΟΙΟ ΑΛΛΗΛΕΠΙΔΡΑ ΜΕ ΤΙΣ ΑΝΤΙ-ΑΠΟΠΤΩΤΙΚΕΣ ΠΡΩΤΕΪΝΕΣ ΤΗΣ ΟΙΚΟΓΕΝΕΙΑΣ Bcl-2
- (73) Ιδιοκτήτης/ες • LES LABORATOIRES SERVIER  
12, Place de la Défense, 92415 Courbevoie Cedex, France  
HYBRIGENICS  
75014 Paris, France
- (72) Εφευρέτης/ες • GENESTE, Olivier France  
HICKMAN, John France  
BENNETT, Richard France  
RAIN, Jean-Christophe France
- (30) Προτεραιότητα/ες • 06/08/2003 FR 0309697
- (51) Διεθνής Ταξινόμηση • C07K 14/47<sup>(2006.01)</sup>
- (74) Πληρεξούσιος Αντιπρόσωπος • Ξένιος Λ. Ξενόπουλος  
Aluminium Tower, 5ος όροφος, Λεωφ. Λεμεσού αρ. 2,  
2003 Λευκωσία  
Κύπρος
- (74) Εξουσιοδοτημένο Πρόσωπο • Ξένιος Λ. Ξενόπουλος  
Aluminium Tower, 5ος όροφος, Λεωφ. Λεμεσού αρ. 2,  
2003 Λευκωσία  
Κύπρος
- (57) Περίληψη

Η εφεύρεση στηρίζεται επί της ταυτοποίησης ενός νέου πεπτιδίου το οποίο αλληλεπιδρά με τις αντι-αποπτωτικές πρωτεΐνες Bcl-2, Bcl-W και/ή Bcl-XL, καθώς και επί των μεθόδων διαλογής που επιτρέπουν την ταυτοποίηση διαμορφωτών αυτών των αλληλεπιδράσεων.

- (11) Αριθμός Πιστοποιητικού • **CY1110508 T1**
- (43) Ημερομηνία Δημοσίευσης Χορήγησης • 29/04/2015
- (21) Αριθμός Κατάθεσης Αίτησης • **CY20091101053**
- (22) Ημερομηνία Κατάθεσης Αίτησης • 13/10/2009
- (65) Αριθμός Χορήγησης Ευρωπαϊκού Διπλώματος • EP 1 803 447
- (65) Ημερομηνία Δημοσίευσης Χορήγησης Ευρωπαϊκού Διπλώματος • 22/07/2009
- (65) Αριθμός Ευρωπαϊκής Αίτησης • EP04774809.0
- (65) Ημερομηνία Κατάθεσης Ευρωπαϊκής Αίτησης • 09/09/2004
- (54) Τίτλος Εφεύρεσης • ΦΑΡΜΑΚΕΥΤΙΚΗ ΣΥΝΘΕΣΗ ΓΙΑ ΤΗΝ ΠΑΡΑΤΕΙΝΟΜΕΝΗ ΕΚΚΛΥΣΗ ΥΔΡΑΛΑΖΙΝΗΣ ΚΑΙ ΧΡΗΣΗ ΑΥΤΗΣ ΩΣ ΥΠΟΣΤΗΡΙΚΤΙΚΟ ΜΕΣΟ ΓΙΑ ΤΗ ΘΕΡΑΠΕΙΑ ΤΟΥ ΚΑΡΚΙΝΟΥ
- (73) Ιδιοκτήτης/ες • PSICOFARMA, S.A. DE C.V.  
col. Toriello Guerra, C.P. 14050, Mexico
- (72) Εφευρέτης/ες • ESTRADA FLORES, Luis Mexico  
DUEÑAS GONZÁLEZ, Alfonso Mexico  
BORBOLLA GARCÍA, Arturo Mexico  
SERNA MARTÍNEZ, Raúl Mexico  
RIVERA HERNÁNDEZ, Alfredo Mexico  
MOHAR BETANCOURT, Alejandro Mexico
- (30) Προτεραιότητα/ες • ----
- (51) Διεθνής Ταξινόμηση • A61K 9/22<sup>(2006.01)</sup>
- (74) Πληρεξούσιος Αντιπρόσωπος • Χρύσα Ψαρά  
T.K. 21143, 1502 Λευκωσία  
Κύπρος
- (74) Εξουσιοδοτημένο Πρόσωπο • Χρύσα Ψαρά  
T.K. 21143, 1502 Λευκωσία  
Κύπρος
- (57) Περίληψη

Η εφεύρεση αναφέρεται σε μια μορφή παρατείνόμενης έκλυσης υδραλαζίνης για χρήση στην θεραπεία του καρκίνου. Η αναφερόμενη μορφή παρατείνόμενης έκλυσης υδραλαζίνης μπορεί να χρησιμοποιηθεί για να λαμβάνεται μια σταθερή συγκέντρωση του ενεργού συστατικού μέσα στο αίμα, καθιστώντας έτσι δυνατή την επίδραση απομεθυλίωσης της υδραλαζίνης χωρίς να παράγεται η υποτασική επίδραση αυτής, έτσι ώστε η σύνθεση της εφεύρεσης να μπορεί να χρησιμοποιηθεί σε θεραπεία του καρκίνου.

- (11) Αριθμός Πιστοποιητικού • **CY1110509 T1**
- (43) Ημερομηνία Δημοσίευσης Χορήγησης • 29/04/2015
- (21) Αριθμός Κατάθεσης Αίτησης • **CY20091101090**
- (22) Ημερομηνία Κατάθεσης Αίτησης • 21/10/2009
- (65) Αριθμός Χορήγησης Ευρωπαϊκού Διπλώματος • EP 1 427 415
- (65) Ημερομηνία Δημοσίευσης Χορήγησης Ευρωπαϊκού Διπλώματος • 12/08/2009
- (65) Αριθμός Ευρωπαϊκής Αίτησης • EP02775843.2
- (65) Ημερομηνία Κατάθεσης Ευρωπαϊκής Αίτησης • 17/09/2002
- (54) Τίτλος Εφεύρεσης • ΛΑΚΤΑΜΟΥΧΕΣ ΕΝΩΣΕΙΣ ΚΑΙ ΠΑΡΑΓΩΓΑ ΑΥΤΩΝ ΩΣ ΑΝΑΣΤΟΛΕΙΣ ΤΟΥ ΠΑΡΑΓΟΝΤΑ ΧΑ
- (73) Ιδιοκτήτης/ες • BRISTOL-MYERS SQUIBB COMPANY  
Princeton, NJ 08543-4000, United States of America
- (72) Εφευρέτης/ες • PINTO, Donald United States of America  
QUAN, Mimi United States of America  
ORWAT, Michael United States of America  
LI, Yun-Long United States of America  
HAN, Wei United States of America  
QIAO, Jennifer, X. United States of America  
LAM, Patrick United States of America  
KOCH, Stephanie United States of America
- (30) Προτεραιότητα/ες • 21/09/2001 US 324165 P
- (51) Διεθνής Ταξινόμηση • C07D 471/04<sup>(2006.01)</sup> A61K 31/437<sup>(2006.01)</sup> A61P 7/02<sup>(2006.01)</sup>  
C07D 413/14<sup>(2006.01)</sup>
- (74) Πληρεξούσιος Αντιπρόσωπος • Χρύσα Ψαρά  
T.K. 21143, 1502 Λευκωσία  
Κύπρος
- (74) Εξουσιοδοτημένο Πρόσωπο • Χρύσα Ψαρά  
T.K. 21143, 1502 Λευκωσία  
Κύπρος
- (57) Περίληψη

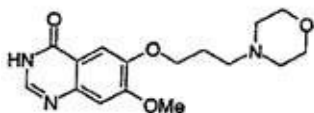
Η παρούσα εφεύρεση περιγράφει λακταμούχες ενώσεις και παράγωγα αυτών του τύπου I: P<sub>4</sub>-P-M-M<sub>4</sub> ή φαρμακευτικώς αποδεκτές μορφές άλατος αυτών, όπου ο δακτύλιος P, εφόσον υφίσταται, είναι 5-7μελής καρβοκυκλική ή ετεροκυκλική δομή και ο δακτύλιος M είναι 5-7μελής καρβοκυκλική ή ετεροκυκλική δομή. Οι ενώσεις της παρούσας εφεύρεσης είναι χρήσιμες ως αναστολείς σερινοπρωτεασών τύπου τρυψίνης, ιδίως του παράγοντα Χα.

- |   |  |
|---|--|
| (11) Αριθμός Πιστοποιητικού                                 | • <b>CY1110510 T1</b>  |
| (43) Ημερομηνία Δημοσίευσης Χορήγησης                       | • 29/04/2015   |
| (21) Αριθμός Κατάθεσης Αίτησης                              | • <b>CY20091101089</b>   |
| (22) Ημερομηνία Κατάθεσης Αίτησης                           | • 20/10/2009   |
| (65) Αριθμός Χορήγησης Ευρωπαϊκού Διπλώματος                | • EP 2 010 544   |
| (65) Ημερομηνία Δημοσίευσης Χορήγησης Ευρωπαϊκού Διπλώματος | • 05/08/2009   |
| (65) Αριθμός Ευρωπαϊκής Αίτησης                             | • EP07728156.6   |
| (65) Ημερομηνία Κατάθεσης Ευρωπαϊκής Αίτησης                | • 16/04/2007   |
| (54) Τίτλος Εφεύρεσης                                       | • ΔΙΑΔΙΚΑΣΙΑ ΓΙΑ ΤΗΝ ΠΑΡΑΣΚΕΥΗ ΔΟΡΖΟΛΑΜΙΔΗΣ                                |
| (73) Ιδιοκτήτης/ες  | • ZACH SYSTEM S.P.A.<br>20091 Bresso (Milano), Italy                       |
| (72) Εφευρέτης/ες   | • MARAGNI, Paolo Italy<br>MICHIELETTO, Ivan Italy<br>COTARCA, Livius Italy |
| (30) Προτεραιότητα/ες                                       | • 21/04/2006 EP 06112883   |
| (51) Διεθνής Ταξινόμηση                                     | • C07D 495/04 <sup>(2006.01)</sup>   |
| (74) Πληρεξούσιος Αντιπρόσωπος                              | • Χρυσάνθου & Χρυσάνθου<br>Θεμιστοκλή Δέρβη 12, 1066 Λευκωσία<br>Κύπρος    |
| (74) Εξουσιοδοτημένο Πρόσωπο                                | • Χρυσάνθου & Χρυσάνθου<br>Θεμιστοκλή Δέρβη 12, 1066 Λευκωσία<br>Κύπρος    |
| (57) Περίληψη   |  |

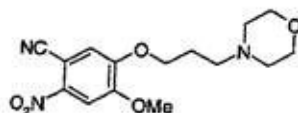
Μια διαδικασία για διάλυση trans ρακεμικής ένωσης δορζολαμίδης, που περιλαμβάνει αντίδραση της αναφερθείσας ρακεμικής ένωσης με (1S)-(+)-10-καμφοροσουλφονικό οξύ λαμβάνοντας κατ' αυτόν τον τρόπο το (4S, 6S) εναντιομερές με επιλεκτική κατακρήμνιση και ανάκτηση του άλατος καμφοροσουλφονικού οξέος αυτού (καμφοροσουλφονική δορζολαμίδα), και ουδετεροποίηση της καμφοροσουλφονικής δορζολαμίδης για να ληφθεί δορζολαμίδα.

- (11) Αριθμός Πιστοποιητικού • **CY1110511 T1**
- (43) Ημερομηνία Δημοσίευσης Χορήγησης • 29/04/2015
- (21) Αριθμός Κατάθεσης Αίτησης • **CY20091101076**
- (22) Ημερομηνία Κατάθεσης Αίτησης • 15/10/2009
- (65) Αριθμός Χορήγησης Ευρωπαϊκού Διπλώματος • EP 1 546 119
- (65) Ημερομηνία Δημοσίευσης Χορήγησης Ευρωπαϊκού Διπλώματος • 19/08/2009
- (65) Αριθμός Ευρωπαϊκής Αίτησης • EP03795077.1
- (65) Ημερομηνία Κατάθεσης Ευρωπαϊκής Αίτησης • 09/09/2003
- (54) Τίτλος Εφεύρεσης • ΔΙΑΔΙΚΑΣΙΑ ΓΙΑ ΤΗΝ ΠΑΡΑΣΚΕΥΗ ΤΗΣ 4-(3'-ΧΛΩΡΟ-4'-ΦΘΟΡΟΑΝΙΛΙΝΟ)-7-ΜΕΘΟΞΥ-6-(3-ΜΟΡΦΟΛΙΝΟΠΡΟΠΟΞΥ)ΚΟΥΙΝΑΖΟΛΙΝΗΣ
- (73) Ιδιοκτήτης/ες • ASTRAZENECA AB  
151 85 Södertälje, Sweden
- (72) Εφευρέτης/ες • GILDAY, John Peter United Kingdom  
MOODY, David United Kingdom
- (30) Προτεραιότητα/ες • 13/09/2002 GB 0221245
- (51) Διεθνής Ταξινόμηση • C07D 239/90<sup>(2006.01)</sup> C07D 239/94<sup>(2006.01)</sup> C07C 255/54<sup>(2006.01)</sup>  
C07C 255/59<sup>(2006.01)</sup>
- (74) Πληρεξούσιος Αντιπρόσωπος • Παπαχαραλάμπους & Αγγελίδης Δ.Ε.Π.Ε.  
Οδός Θεμιστοκλή Δέρβη 12, 1ος Όροφος, 1066 Λευκωσία  
Κύπρος
- (74) Εξουσιοδοτημένο Πρόσωπο • Παπαχαραλάμπους & Αγγελίδης Δ.Ε.Π.Ε.  
Οδός Θεμιστοκλή Δέρβη 12, 1ος Όροφος, 1066 Λευκωσία  
Κύπρος
- (57) Περίληψη

Η εφεύρεση αναφέρεται σε χημικές διαδικασίες χρήσιμες στην παρασκευή του παραγώγου κουιναζολίνης 4-(3'-χλωρο-4'-φθοροανιλίνο)-7-μεθοξυ-6-(3-μορφολινοπροποξυ)κουιναζολίνη. Ειδικότερα, η εφεύρεση αναφέρεται σε διαδικασίες για την παρασκευή της 7-μεθοξυ-6-(3-μορφολινοπροποξυ)-3,4-διϋδροκουιναζολίν-4-όνης του Τύπου (II) και του 4-μεθοξυ-5-(3-μορφολινοπροποξυ)-2-νιτροβενζονιτριλίου του Τύπου (III) και στη χρήση τους στην παρασκευή του εν λόγω παραγώγου κουιναζολίνης.



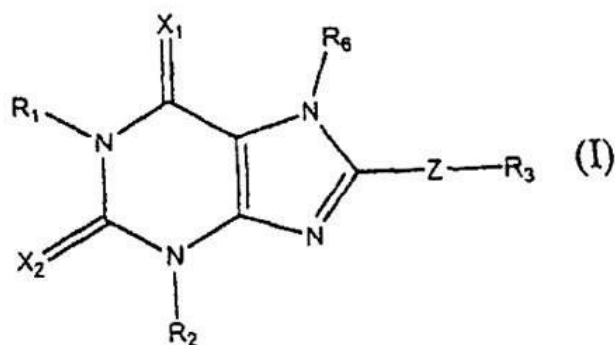
(II)



(III)

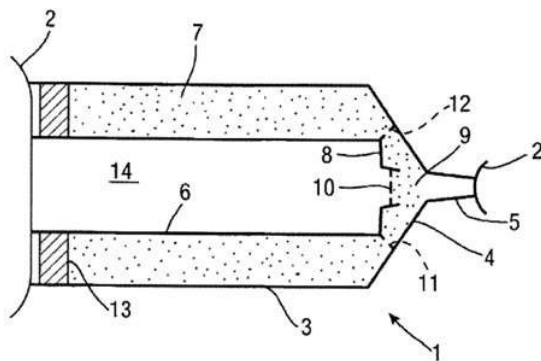
- (11) Αριθμός Πιστοποιητικού • **CY1110512 T1**
- (43) Ημερομηνία Δημοσίευσης Χορήγησης • 29/04/2015
- (21) Αριθμός Κατάθεσης Αίτησης • **CY20091100543**
- (22) Ημερομηνία Κατάθεσης Αίτησης • 21/05/2009
- (65) Αριθμός Χορήγησης Ευρωπαϊκού Διπλώματος • EP 1 230 243
- (65) Ημερομηνία Δημοσίευσης Χορήγησης Ευρωπαϊκού Διπλώματος • 04/03/2009
- (65) Αριθμός Ευρωπαϊκής Αίτησης • EP00978546.0
- (65) Ημερομηνία Κατάθεσης Ευρωπαϊκής Αίτησης • 13/11/2000
- (54) Τίτλος Εφεύρεσης • ΠΟΛΥΚΥΚΛΟΑΛΚΥΛΟΠΟΥΡΙΝΕΣ ΩΣ ΑΝΤΑΓΩΝΙΣΤΕΣ ΥΠΟΔΟΧΕΩΝ ΑΔΕΝΟΣΙΝΗΣ
- (73) Ιδιοκτήτης/ες • BIOGEN IDEC MA INC.  
Cambridge, Massachusetts 02142, United States of America
- (72) Εφευρέτης/ες • KIESMAN, William, F. United States of America  
DOWLING, James, E. United States of America  
ENSINGER, Carol, L. United States of America  
KUMARAVEL, Gnanasambandam United States of America  
PETTER, Russell, C. United States of America  
LIN, Ko, Chung. United States of America  
CHANG, He, Xi. United States of America
- (30) Προτεραιότητα/ες • 12/11/1999 US 165191 P
- (51) Διεθνής Ταξινόμηση • C07D 493/08<sup>(2006.01)</sup> C07D 473/06<sup>(2006.01)</sup> C07D 453/02<sup>(2006.01)</sup>  
A61K 31/52<sup>(2006.01)</sup> A61P 9/00<sup>(2006.01)</sup> A61P 25/28<sup>(2006.01)</sup>
- (74) Πληρεξούσιος Αντιπρόσωπος • Χρύσα Ψαρά  
Τ.Κ. 21143, 1502 Λευκωσία  
Κύπρος
- (74) Εξουσιοδοτημένο Πρόσωπο • Χρύσα Ψαρά  
Τ.Κ. 21143, 1502 Λευκωσία  
Κύπρος
- (57) Περίληψη

Η εφεύρεση βασίζεται στην ανακάλυψη ότι ενώσεις του Χημικού Τύπου I είναι αναπάντεχα σε μεγάλο βαθμό ισχυροί και επιλεκτικοί αναστολείς συγκεκριμένων υποτύπων υποδοχέων αδενosίνης A1. Ανταγωνιστές της αδενosίνης A1 μπορεί να είναι χρήσιμοι στην πρόληψη και/ή θεραπεία πολυάριθμων νόσων, όπου συμπεριλαμβάνονται καρδιακές και κυκλοφοριακές διαταραχές, εκφυλιστικές διαταραχές του κεντρικού νευρικού συστήματος, αναπνευστικές διαταραχές και πολλές νόσοι για τις οποίες είναι κατάλληλη μία διουρητική θεραπεία. Σε μία ενσωμάτωση εφεύρεση προβάλλει μία ένωση του χημικού τύπου I:



- (11) Αριθμός Πιστοποιητικού • **CY1110513 T1**
- (43) Ημερομηνία Δημοσίευσης Χορήγησης • 29/04/2015
- (21) Αριθμός Κατάθεσης Αίτησης • **CY20091101097**
- (22) Ημερομηνία Κατάθεσης Αίτησης • 22/10/2009
- (65) Αριθμός Χορήγησης Ευρωπαϊκού Διπλώματος • EP 1 694 292
- (65) Ημερομηνία Δημοσίευσης Χορήγησης Ευρωπαϊκού Διπλώματος • 22/07/2009
- (65) Αριθμός Ευρωπαϊκής Αίτησης • EP04798566.8
- (65) Ημερομηνία Κατάθεσης Ευρωπαϊκής Αίτησης • 17/11/2004
- (54) Τίτλος Εφεύρεσης • ΘΕΡΑΠΕΥΤΙΚΟΣ ΑΦΡΟΣ
- (73) Ιδιοκτήτης/ες • BTG INTERNATIONAL LIMITED  
London EC4M 7RD, United Kingdom
- (72) Εφευρέτης/ες • WRIGHT, David Dakin Iorwerth United Kingdom  
HARMAN, Anthony David United Kingdom  
ROBINSON, Nikki United Kingdom  
HODGES, Garry United Kingdom  
KADAR, Adil United Kingdom  
MOGGRIDGE, Geoffrey, D. United Kingdom  
VAN LIEW, Hugh United States of America
- (30) Προτεραιότητα/ες • 17/11/2003 GB 0326768  
10/02/2004 US 542867 P  
10/02/2004 US 542866 P  
07/10/2004 GB 0422307
- (51) Διεθνής Ταξινόμηση • A61K 9/12<sup>(2006.01)</sup> A61P 9/14<sup>(2006.01)</sup>
- (74) Πληρεξούσιος Αντιπρόσωπος • Χρύσα Ψαρά  
T.K. 21143, 1502 Λευκωσία  
Κύπρος
- (74) Εξουσιοδοτημένο Πρόσωπο • Χρύσα Ψαρά  
T.K. 21143, 1502 Λευκωσία  
Κύπρος
- (57) Περίληψη

Ένας θεραπευτικός αφρός για την αγωγή, μεταξύ άλλων, των κίρσων φλεβών περιλαμβάνει ένα σκληρυντικό διάλυμα που τίθεται σε μορφή αφρού με ένα φυσιολογικό αέριο όπως διοξείδιο του άνθρακα, οξυγόνο ή ένα μείγμα αυτών. Ο αφρός έχει περιεκτικότητα αζώτου μικρότερη από 0,8%. Αυτός μπορεί να παραχθεί με χρήση ενός συστήματος μεταλλικού δοχείου υπό πίεση που ενσωματώνει ένα λεπτό πλέγμα με διαστάσεις μικρομέτρων διαμέσου του οποίου αναγκάζονται να διέλθουν το αέριο και το σκληρυντικό υγρό προκειμένου να δημιουργηθεί ο αφρός. Εναλλακτικά, ο αφρός μπορεί να παραχθεί με διέλευση του αερίου και του διαλύματος μεταξύ δύο συριγγών διαμέσου ενός λεπτού πλέγματος. Περιγράφονται τεχνικές για την ελαχιστοποίηση της ποσότητας αζώτου σε ένα μεταλλικό δοχείο ή ένα προϊόν που βασίζεται σε σύριγγα. Αποκαλύπτεται επίσης μία τεχνική για την παραγωγή και τη χορήγηση αφρού με ταυτόχρονη χρήση μίας διατάξεως βασιζόμενης σε σύριγγα.





- |   |   |
|---|---|
| (11) Αριθμός Πιστοποιητικού                                 | • CΥ1110514 T1  |
| (43) Ημερομηνία Δημοσίευσης Χορήγησης                       | • 29/04/2015  |
| (21) Αριθμός Κατάθεσης Αίτησης                              | • CΥ20091101077   |
| (22) Ημερομηνία Κατάθεσης Αίτησης                           | • 15/10/2009  |
| (65) Αριθμός Χορήγησης Ευρωπαϊκού Διπλώματος                | • EP 1 671 661  |
| (65) Ημερομηνία Δημοσίευσης Χορήγησης Ευρωπαϊκού Διπλώματος | • 15/07/2009  |
| (65) Αριθμός Ευρωπαϊκής Αίτησης                             | • EP05025607.2  |
| (65) Ημερομηνία Κατάθεσης Ευρωπαϊκής Αίτησης                | • 24/11/2005  |
| (54) Τίτλος Εφεύρεσης                                       | • ΥΛΙΚΟ ΑΝΤΙΚΑΤΑΣΤΑΣΗΣ ΟΣΤΟΥ ΠΟΥ ΠΕΡΙΕΧΕΙ ΑΝΤΙΒΙΟΤΙΚΟ / ΑΝΤΙΒΙΟΤΙΚΑ ΜΕ ΕΠΙΒΡΑΔΥΜΕΝΗ ΑΠΕΛΕΥΘΕΡΩΣΗ ΔΡΑΣΤΙΚΗΣ ΟΥΣΙΑΣ |
| (73) Ιδιοκτήτης/ες  | • HERAEUS KULZER GMBH<br>Grüner Weg 11, 63450 Hanau, Germany  |
| (72) Εφευρέτης/ες   | • KÜHN, Klaus-Dieter, Dr. Germany<br>VOGT, Sebastian, Dr. Germany   |
| (30) Προτεραιότητα/ες                                       | • 15/12/2004 DE 102004060666  |
| (51) Διεθνής Ταξινόμηση                                     | • A61L 27/02 <sup>(2006.01)</sup> A61L 27/54 <sup>(2006.01)</sup>   |
| (74) Πληρεξούσιος Αντιπρόσωπος                              | • Δρ. Χρίστος Α. Θεοδούλου<br>Θεοδούλειον αρ.1, Κοραή 5 και W. Weir 9, T.K. 40965,<br>6308 Λάρνακα<br>Κύπρος      |
| (74) Εξουσιοδοτημένο Πρόσωπο                                | • Δρ. Χρίστος Α. Θεοδούλου<br>Θεοδούλειον αρ.1, Κοραή 5 και W. Weir 9, T.K. 40965,<br>6308 Λάρνακα<br>Κύπρος      |
| (57) Περίληψη   |   |

Περιγράφεται ένα υλικό αντικατάστασης οστού που περιέχει αντιβιοτικό / αντιβιοτικά, το οποίο χαρακτηρίζεται από το ότι συντίθεται από ένα συμπυκνωμένο μείγμα κοκκωδών προϊόντων του διένυδρου θειικού άλατος ασβεστίου, του ανθρακικού ασβεστίου και τουλάχιστον ενός αντιπροσώπου των αντιβιοτικών αμινογλυκοζιτών, των αντιβιοτικών λινκοσαμιδίων, των αντιβιοτικών γλυκοπεπτιδίων, των αντιβιοτικών μακρολιδίων, των αντιβιοτικών κετολιδίων, των νιτροϊμιδαζολών, των αντιβιοτικών φθοροκινολονών και των αντιβιοτικών οξαζολιδινονών, των αντιβιοτικών στεροειδών, των αντισηπτικών και των μυκητοκτόνων / μυκητοστατικών αντιβιοτικών, τα οποία περιβάλλονται μερικώς ή πλήρως με μια στρώση από τριπαλμιτικό άλας γλυκερίνης και/ή τριστεατικό άλας γλυκερίνης και/ή τριλαουρικό άλας γλυκερίνης και/ή 1-εξαδεκυλαλκοόλη, το οποία συνδέουν μεταξύ τους τα κοκκώδη προϊόντα.

- |   |   |
|---|---|
| (11) Αριθμός Πιστοποιητικού                                 | • CY1110515 T1  |
| (43) Ημερομηνία Δημοσίευσης Χορήγησης                       | • 29/04/2015  |
| (21) Αριθμός Κατάθεσης Αίτησης                              | • CY20091101052   |
| (22) Ημερομηνία Κατάθεσης Αίτησης                           | • 13/10/2009  |
| (65) Αριθμός Χορήγησης Ευρωπαϊκού Διπλώματος                | • EP 1 105 360  |
| (65) Ημερομηνία Δημοσίευσης Χορήγησης Ευρωπαϊκού Διπλώματος | • 29/07/2009  |
| (65) Αριθμός Ευρωπαϊκής Αίτησης                             | • EP99948042.9  |
| (65) Ημερομηνία Κατάθεσης Ευρωπαϊκής Αίτησης                | • 16/08/1999  |
| (54) Τίτλος Εφεύρεσης                                       | • ΠΡΟΣΔΙΟΡΙΣΜΟΣ ΑΛΛΗΛΕΠΙΔΡΑΣΕΩΝ ΕΝΩΣΗΣ-ΠΡΩΤΕΪΝΗΣ ΜΕ ΧΡΗΣΗ ΒΙΒΛΙΟΘΗΚΩΝ ΜΟΡΙΩΝ ΣΥΝΤΗΞΗΣ ΠΡΩΤΕΪΝΗΣ-ΝΟΥΚΛΕΪΚΟΥ ΟΞΕΟΣ  |
| (73) Ιδιοκτήτης/ες  | • BRISTOL-MYERS SQUIBB COMPANY<br>Princeton, New Jersey 08543-4000, United States of America  |
| (72) Εφευρέτης/ες   | • LOHSE, Peter United States of America   |
| (30) Προτεραιότητα/ες                                       | • 17/08/1998 US 96820 P   |
| (51) Διεθνής Ταξινόμηση                                     | • C07B 61/00 <sup>(2006.01)</sup> C07K 1/04 <sup>(2006.01)</sup> C12Q 1/68 <sup>(2006.01)</sup><br>G01N 33/543 <sup>(2006.01)</sup> G01N 33/551 <sup>(2006.01)</sup> G01N 33/552 <sup>(2006.01)</sup><br>G01N 33/544 <sup>(2006.01)</sup> |
| (74) Πληρεξούσιος Αντιπρόσωπος                              | • Χρύσα Ψαρά<br>T.K. 21143, 1502 Λευκωσία<br>Κύπρος   |
| (74) Εξουσιοδοτημένο Πρόσωπο                                | • Χρύσα Ψαρά<br>T.K. 21143, 1502 Λευκωσία<br>Κύπρος   |
| (57) Περίληψη   |   |

Στο παρόν ανακοινώνεται μέθοδος εντοπισμού αλληλεπίδρασης ένωσης-πρωτεΐνης που περιλαμβάνει: (α) παροχή βιβλιοθήκης ενώσεων στην οποία κάθε μέλος της βιβλιοθήκης ενώσεων είναι ακινητοποιημένο σε στερεό μέσο υποστήριξης, (β) επαφή κάθε μέλους της ακινητοποιημένης βιβλιοθήκης ενώσεων σε μονό θάλαμο αντίδρασης, με κάθε μέλος της βιβλιοθήκης συντήξεων πρωτεΐνης-νουκλεϊκού οξέος, υπό συνθήκες που επιτρέπουν το σχηματισμό συμπλεγμάτων ένωσης-σύντηξης, (γ) απομόνωση των ακινητοποιημένων συμπλεγμάτων ένωσης-σύντηξης, και (δ) εντοπισμό συμπλέγματος ένωσης-σύντηξης ως ένδειξη ότι η πρωτεΐνη της σύντηξης αλληλεπιδρά με την ένωση. Σε προτιμώμενες εφαρμογές, η πρωτεΐνη προσδιορίζεται με ανάγνωση του τμήματος νουκλεϊκού οξέος της σύντηξης, και η ένωση προσδιορίζεται με ανάγνωση ανιχνεύσιμης ετικέτας που είναι δεσμευμένη είτε στην ένωση είτε στο στερεό μέσο υποστήριξης.

- (11) Αριθμός Πιστοποιητικού • **CY1110516 T1**
- (43) Ημερομηνία Δημοσίευσης Χορήγησης • 29/04/2015
- (21) Αριθμός Κατάθεσης Αίτησης • **CY20091100721**
- (22) Ημερομηνία Κατάθεσης Αίτησης • 07/07/2009
- (65) Αριθμός Χορήγησης Ευρωπαϊκού Διπλώματος • EP 1 232 252
- (65) Ημερομηνία Δημοσίευσης Χορήγησης Ευρωπαϊκού Διπλώματος • 13/05/2009
- (65) Αριθμός Ευρωπαϊκής Αίτησης • EP00990910.2
- (65) Ημερομηνία Κατάθεσης Ευρωπαϊκής Αίτησης • 13/11/2000
- (54) Τίτλος Εφεύρεσης • **ΑΝΑΣΤΡΕΨΙΜΑ ΑΠΕΝΕΡΓΟΠΟΙΗΜΕΝΗ ΟΞΙΝΙΣΜΕΝΗ ΠΛΑΣΜΙΝΗ**
- (73) Ιδιοκτήτης/ες • **TALECRIS BIOTHERAPEUTICS, INC.**  
Research Triangle Park NC 27709, United States of America
- (72) Εφευρέτης/ες • **ZIMMERMAN, Thomas, P.** United States of America  
**NOVOKHATNY, Valery** United States of America  
**JIANG, Shan** United States of America  
**COLANDENE, James** United States of America
- (30) Προτεραιότητα/ες • 13/11/1999 US 438331
- (51) Διεθνής Ταξινόμηση • **C12N 9/48<sup>(2006.01)</sup> C12N 9/72<sup>(2006.01)</sup> C12N 9/68<sup>(2006.01)</sup>  
C12N 9/96<sup>(2006.01)</sup> C12N 9/76<sup>(2006.01)</sup> A61K 38/48<sup>(2006.01)</sup>  
A61K 9/50<sup>(2006.01)</sup>**
- (74) Πληρεξούσιος Αντιπρόσωπος • **Χρύσα Ψαρά**  
T.K. 21143, 1502 Λευκωσία  
Κύπρος
- (74) Εξουσιοδοτημένο Πρόσωπο • **Χρύσα Ψαρά**  
T.K. 21143, 1502 Λευκωσία  
Κύπρος
- (57) Περίληψη

Η παρούσα εφεύρεση παρέχει μία ινωδολυτική σύνθεση χρήσιμη ως θεραπευτικό παράγοντα για χορήγηση σε έναν ασθενή έχοντα μία θρομβική έμφραξη. Σε μία όψη της παρούσης εφευρέσεως, η ινωδολυτική σύνθεση περιλαμβάνει μία αναστρέψιμα απενεργοποιημένη οξινισμένη πρωτεάση σερίνης αισθητά απαλλαγμένη ενεργοποιητή πλασμινογόνου, ένα ρυθμιστή χαμηλής ρυθμιστικής ικανότητας και προαιρετικά ένα σταθεροποιητικό παράγοντα. Σε μία άλλη όψη της εφευρέσεως, η ινωδολυτική σύνθεση της παρούσης εφευρέσεως περιλαμβάνει μία αναστρέψιμα απενεργοποιημένη οξινισμένη πλασμίνη αισθητά απαλλαγμένη ενεργοποιητή πλασμινογόνου, ένα ρυθμιστή χαμηλής ρυθμιστικής ικανότητας και προαιρετικά ένα σταθεροποιητικό παράγοντα.

- (11) Αριθμός Πιστοποιητικού • **CY1110517 T1**
- (43) Ημερομηνία Δημοσίευσης Χορήγησης • 29/04/2015
- (21) Αριθμός Κατάθεσης Αίτησης • **CY20091101064**
- (22) Ημερομηνία Κατάθεσης Αίτησης • 14/10/2009
- (65) Αριθμός Χορήγησης Ευρωπαϊκού Διπλώματος • EP 1 233 987
- (65) Ημερομηνία Δημοσίευσης Χορήγησης Ευρωπαϊκού Διπλώματος • 19/08/2009
- (65) Αριθμός Ευρωπαϊκής Αίτησης • EP00985080.1
- (65) Ημερομηνία Κατάθεσης Ευρωπαϊκής Αίτησης • 22/11/2000
- (54) Τίτλος Εφεύρεσης • ΑΚΙΝΗΤΟΠΟΙΗΜΕΝΑ ΜΟΡΙΑ ΜΕ ΣΥΝΔΕΣΗ ΑΝΤΙΓΟΝΟΥ ΜΟΝΟΥ ΤΟΜΕΑ
- (73) Ιδιοκτήτης/ες • BAC IP B.V.  
Huizerstraatweg 28, 1411 GP Naarden, The Netherlands
- (72) Εφευρέτης/ες • FRENKEN, Leo G. J. The Netherlands  
GRANT, Steven Daryl United Kingdom  
HAAFT, Ten Mark R. The Netherlands  
VAN DER LOGT, Cornelis, P. The Netherlands
- (30) Προτεραιότητα/ες • 29/11/1999 EP 99309516
- (51) Διεθνής Ταξινόμηση • C07K 17/00<sup>(2006.01)</sup> C07K 1/22<sup>(2006.01)</sup> G01N 33/543<sup>(2006.01)</sup>  
G01N 33/563<sup>(2006.01)</sup> C07K 16/00<sup>(2006.01)</sup>
- (74) Πληρεξούσιος Αντιπρόσωπος • Δρ. Νικόλαος Λυμπέρης  
HAWAII NICOSIA TOWER, Θεμιστοκλή Δέρβη 41, 2ος όροφος  
Γρ. 202, 1066 Λευκωσία, Τ.Κ. 23460, 1683 Λευκωσία  
Κύπρος
- (74) Εξουσιοδοτημένο Πρόσωπο • Δρ. Νικόλαος Λυμπέρης  
HAWAII NICOSIA TOWER, Θεμιστοκλή Δέρβη 41, 2ος όροφος  
Γρ. 202, 1066 Λευκωσία, Τ.Κ. 23460, 1683 Λευκωσία  
Κύπρος
- (57) Περίληψη

Περιγράφεται η ακινητοποίηση τμημάτων με σύνδεση αντιγόνου μονού τομέα των αντισωμάτων που με φυσικό τρόπο δεν διαθέτουν ελαφριές αλυσίδες, ή τομείς πρωτεϊνών λειτουργικά ισοδύναμων με αυτές, σε μια στερεή επιφάνεια μέσα από ομοιοπολική διασύνδεση. Τα τμήματα σύνδεσης δεν διαθέτουν προσαρτημένη ουρά πολυπεπτιδίων ή ομάδα σύνδεσης. Περιγράφονται επίσης τα υλικά που περιέχουν τμήματα που έχουν ακινητοποιηθεί με τον τρόπο αυτό και χρήσεις αυτών.

- |   |   |
|---|---|
| (11) Αριθμός Πιστοποιητικού                                 | • <b>CY1110518 T1</b>   |
| (43) Ημερομηνία Δημοσίευσης Χορήγησης                       | • 29/04/2015  |
| (21) Αριθμός Κατάθεσης Αίτησης                              | • <b>CY20091100946</b>  |
| (22) Ημερομηνία Κατάθεσης Αίτησης                           | • 10/09/2009  |
| (65) Αριθμός Χορήγησης Ευρωπαϊκού Διπλώματος                | • EP 1 802 347  |
| (65) Ημερομηνία Δημοσίευσης Χορήγησης Ευρωπαϊκού Διπλώματος | • 10/06/2009  |
| (65) Αριθμός Ευρωπαϊκής Αίτησης                             | • EP05807395.8  |
| (65) Ημερομηνία Κατάθεσης Ευρωπαϊκής Αίτησης                | • 05/10/2005  |
| (54) Τίτλος Εφεύρεσης                                       | • ΣΥΝΘΕΣΗ ΓΙΑ ΤΗΝ ΚΑΤΑΠΟΛΕΜΗΣΗ ΤΟΥ ΡΟΧΑΛΙΣΜΑΤΟΣ   |
| (73) Ιδιοκτήτης/ες  | • OMEGA PHARMA CAPITAL NV<br>Venecoweg 26, 9810 Nazareth, Belgium   |
| (72) Εφευρέτης/ες   | • ANTON, Jean-Christophe France   |
| (30) Προτεραιότητα/ες                                       | • 20/10/2004 FR 0411153   |
| (51) Διεθνής Ταξινόμηση                                     | • A61K 47/24 <sup>(2006.01)</sup> A61K 47/36 <sup>(2006.01)</sup> A61K 9/00 <sup>(2006.01)</sup><br>A61P 11/00 <sup>(2006.01)</sup> |
| (74) Πληρεξούσιος Αντιπρόσωπος                              | • Δρ. Φύτος Ποιητής<br>Τ.Θ. 40250, 6302 Λάρνακα<br>Κύπρος   |
| (74) Εξουσιοδοτημένο Πρόσωπο                                | • Δρ. Φύτος Ποιητής<br>Τ.Θ. 40250, 6302 Λάρνακα<br>Κύπρος   |
| (57) Περίληψη   |   |

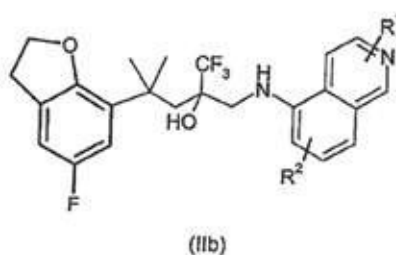
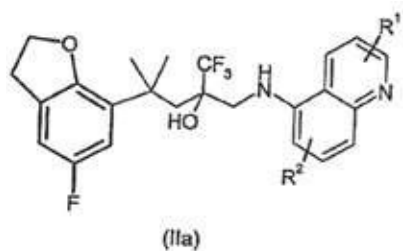
Η παρούσα εφεύρεση αναφέρεται σε μια σύνθεση για την καταπολέμηση του ροχαλίσματος, χαρακτηριζόμενη από το ότι περιλαμβάνει τουλάχιστον μία λιπαντική ουσία και τουλάχιστον μία βιοσυγκολλητική ουσία ικανή να προκαλεί την πρόσφυση της εν λόγω λιπαντικής ουσίας στα βλεννοβλεφαριδικά κύτταρα τα ευρισκόμενα στο επίπεδο του φάρυγγα.

- (11) Αριθμός Πιστοποιητικού • **CY1110519 T1**
- (43) Ημερομηνία Δημοσίευσης Χορήγησης • 29/04/2015
- (21) Αριθμός Κατάθεσης Αίτησης • **CY20091101104**
- (22) Ημερομηνία Κατάθεσης Αίτησης • 23/10/2009
- (65) Αριθμός Χορήγησης Ευρωπαϊκού Διπλώματος • EP 1 971 369
- (65) Ημερομηνία Δημοσίευσης Χορήγησης Ευρωπαϊκού Διπλώματος • 19/08/2009
- (65) Αριθμός Ευρωπαϊκής Αίτησης • EP06829226.7
- (65) Ημερομηνία Κατάθεσης Ευρωπαϊκής Αίτησης • 01/12/2006
- (54) Τίτλος Εφεύρεσης • ΣΥΝΔΥΑΣΜΟΣ R,R-ΓΛΥΚΟΠΥΡΡΟΛΙΚΟΥ, ΡΟΛΙΠΡΑΜΗΣ ΚΑΙ ΒΟΥΔΕΣΟΝΙΔΗΣ ΓΙΑ ΤΗΝ ΑΝΤΙΜΕΤΩΠΙΣΗ ΦΛΕΓΜΟΝΩΔΩΝ ΝΟΣΩΝ
- (73) Ιδιοκτήτης/ες • MEDA PHARMA GMBH & CO. KG  
Benzstrasse 1, 61352 Bad Homburg, Germany
- (72) Εφευρέτης/ες • MAUS, Joachim Germany  
KASTRUP, Horst Germany  
BAUHOFER, Artur Germany  
CNOTA, Peter Germany  
SZELENYI, Istvan Germany
- (30) Προτεραιότητα/ες • 21/12/2005 US 752058 P
- (51) Διεθνής Ταξινόμηση • A61K 31/40<sup>(2006.01)</sup> A61K 31/58<sup>(2006.01)</sup> A61K 31/4015<sup>(2006.01)</sup>  
A61P 11/00<sup>(2006.01)</sup> A61P 29/00<sup>(2006.01)</sup> A61P 1/04<sup>(2006.01)</sup>  
A61P 11/06<sup>(2006.01)</sup> A61P 13/12<sup>(2006.01)</sup> A61P 17/06<sup>(2006.01)</sup>  
A61P 19/02<sup>(2006.01)</sup> A61P 25/28<sup>(2006.01)</sup> A61P 37/00<sup>(2006.01)</sup>  
A61P 37/08<sup>(2006.01)</sup>
- (74) Πληρεξούσιος Αντιπρόσωπος • Μαρκίδη, Μαρκίδη & Σία  
T.K. 24325, 1703 Λευκωσία  
Κύπρος
- (74) Εξουσιοδοτημένο Πρόσωπο • Μαρκίδη, Μαρκίδη & Σία  
T.K. 24325, 1703 Λευκωσία  
Κύπρος
- (57) Περίληψη

Η εφεύρεση σχετίζεται με καινοφανείς συνδυασμούς που βασίζονται σε αντιχολινεργικά, αγωνιστές β<sub>2</sub>-αδρενοϋποδοχέα, Αναστολείς PDE 4, γλυκοκορτικοειδή, και ανταγωνιστές υποδοχέα λευκοτριαινίων, διεργασία για την παραγωγή τους και τη χρήση τους για την αντιμετώπιση φλεγμονωδών νόσων, κατά προτίμηση αναπνευστικών νόσων όπως βρογχικό άσθμα και χρόνιες αποφρακτικές πνευμονικές νόσοι ("COPD") ή ρευματικές ή αυτοάνοσες νόσοι.

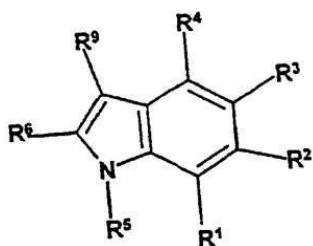
- (11) Αριθμός Πιστοποιητικού • **CY1110520 T1**
- (43) Ημερομηνία Δημοσίευσης Χορήγησης • 29/04/2015
- (21) Αριθμός Κατάθεσης Αίτησης • **CY20091101074**
- (22) Ημερομηνία Κατάθεσης Αίτησης • 15/10/2009
- (65) Αριθμός Χορήγησης Ευρωπαϊκού Διπλώματος • EP 1 844 039
- (65) Ημερομηνία Δημοσίευσης Χορήγησης Ευρωπαϊκού Διπλώματος • 15/07/2009
- (65) Αριθμός Ευρωπαϊκής Αίτησης • EP05808294.2
- (65) Ημερομηνία Κατάθεσης Ευρωπαϊκής Αίτησης • 11/11/2005
- (54) Τίτλος Εφεύρεσης • ΠΑΡΑΓΩΓΑ 5-ΥΠΟΚΑΤΕΣΤΗΜΕΝΗΣ ΚΙΝΟΛΙΝΗΣ ΚΑΙ ΙΣΟΚΙΝΟΛΙΝΗΣ· ΜΕΘΟΔΟΣ ΓΙΑ ΤΗΝ ΠΑΡΑΓΩΓΗ ΤΟΥΣ ΚΑΙ Η ΧΡΗΣΗ ΤΟΥΣ ΩΣ ΑΝΤΙΦΛΕΓΜΟΝΩΔΗ
- (73) Ιδιοκτήτης/ες • BAYER SCHERING PHARMA AKTIENGESELLSCHAFT  
Müllerstrasse 178, 13353 Berlin, Germany
- (72) Εφευρέτης/ες • JAROCH, Stefan Germany  
REHWINKEL, Hartmut Germany  
SCHÄCKE, Heike Germany  
SCHMEES, Norbert Germany  
SKUBALA, Werner Germany  
SCHNEIDER, Matthias Germany  
HÜBNER, Jan Germany  
PETROV, Orlin Germany  
DINTER, Christian Germany
- (30) Προτεραιότητα/ες • 12/11/2004 DE 102004055633  
26/04/2005 DE 102005020331
- (51) Διεθνής Ταξινόμηση • C07D 405/12<sup>(2006.01)</sup> C07D 307/79<sup>(2006.01)</sup> C07D 307/83<sup>(2006.01)</sup>  
C07C 69/68<sup>(2006.01)</sup> A61K 31/47<sup>(2006.01)</sup> A61P 29/00<sup>(2006.01)</sup>
- (74) Πληρεξούσιος Αντιπρόσωπος • Παπαχαραλάμπους & Αγγελίδης Δ.Ε.Π.Ε.  
Οδός Θεμιστοκλή Δέρβη 12, 1ος Όροφος, 1066 Λευκωσία  
Κύπρος
- (74) Εξουσιοδοτημένο Πρόσωπο • Παπαχαραλάμπους & Αγγελίδης Δ.Ε.Π.Ε.  
Οδός Θεμιστοκλή Δέρβη 12, 1ος Όροφος, 1066 Λευκωσία  
Κύπρος
- (57) Περίληψη

Η εφεύρεση αναφέρεται σε ενώσεις τω γενικών τύπων (IIa) ή (IIb) και στη χρήση αυτών ως φάρμακα.



- (11) Αριθμός Πιστοποιητικού • **CY1110521 T1**
- (43) Ημερομηνία Δημοσίευσης Χορήγησης • 29/04/2015
- (21) Αριθμός Κατάθεσης Αίτησης • **CY20091101115**
- (22) Ημερομηνία Κατάθεσης Αίτησης • 26/10/2009
- (65) Αριθμός Χορήγησης Ευρωπαϊκού Διπλώματος • EP 1 261 601
- (65) Ημερομηνία Δημοσίευσης Χορήγησης Ευρωπαϊκού Διπλώματος • 29/07/2009
- (65) Αριθμός Ευρωπαϊκής Αίτησης • EP00974405.3
- (65) Ημερομηνία Κατάθεσης Ευρωπαϊκής Αίτησης • 17/10/2000
- (54) Τίτλος Εφεύρεσης • ΥΠΟΚΑΤΕΣΤΗΜΕΝΑ ΙΝΔΟΛΙΑ ΓΙΑ ΤΗ ΔΙΑΜΟΡΦΩΣΗ ΤΗΣ ΝFKB-ΕΝΕΡΓΟΤΗΤΑΣ
- (73) Ιδιοκτήτης/ες • SANOFI-AVENTIS DEUTSCHLAND GMBH  
Brüningstrasse 50, 65929 Frankfurt am Main, Germany
- (72) Εφευρέτης/ες • RITZELER, Olaf Germany  
STILZ, Hans, Ulrich Germany  
NEISES, Bernhard Germany  
JAEHNE, Gerhard Germany  
HABERMANN, Jörg Germany
- (30) Προτεραιότητα/ες • 26/10/1999 DE 19951360
- (51) Διεθνής Ταξινόμηση • C07D 401/04<sup>(2006.01)</sup> A61P 19/02<sup>(2006.01)</sup> A61P 29/00<sup>(2006.01)</sup>
- (74) Πληρεξούσιος Αντιπρόσωπος • Δρ. Νικόλαος Λυμπέρης  
HAWAII NICOSIA TOWER, Θεμιστοκλή Δέρβη 41, 2ος όροφος  
Γρ. 202, 1066 Λευκωσία, Τ.Κ. 23460, 1683 Λευκωσία  
Κύπρος
- (74) Εξουσιοδοτημένο Πρόσωπο • Δρ. Νικόλαος Λυμπέρης  
HAWAII NICOSIA TOWER, Θεμιστοκλή Δέρβη 41, 2ος όροφος  
Γρ. 202, 1066 Λευκωσία, Τ.Κ. 23460, 1683 Λευκωσία  
Κύπρος
- (57) Περίληψη

Οι ενώσεις του τύπου (I) είναι κατάλληλες για την παραγωγή φαρμακευτικών μέσων για την προφύλαξη και θεραπεία παθήσεων, στην εξέλιξη των οποίων εμπλέκεται ενισχυμένη ενεργότητα του NFκB. Οι ενώσεις είναι ειδικοί αναστολείς της IκB-κινάσης.



(I)

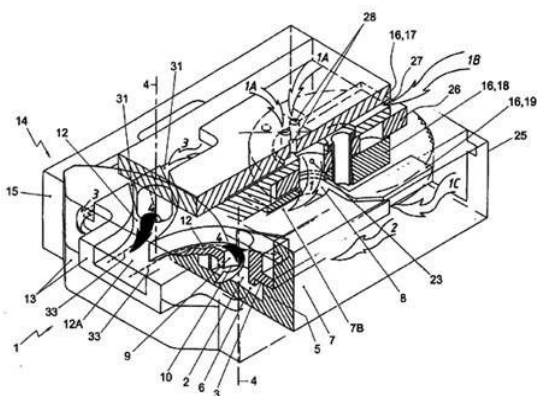


- (11) Αριθμός Πιστοποιητικού • **CY1110522 T1**
- (43) Ημερομηνία Δημοσίευσης Χορήγησης • 29/04/2015
- (21) Αριθμός Κατάθεσης Αίτησης • **CY20091101062**
- (22) Ημερομηνία Κατάθεσης Αίτησης • 14/10/2009
- (65) Αριθμός Χορήγησης Ευρωπαϊκού Διπλώματος • EP 1 715 893
- (65) Ημερομηνία Δημοσίευσης Χορήγησης Ευρωπαϊκού Διπλώματος • 15/07/2009
- (65) Αριθμός Ευρωπαϊκής Αίτησης • EP05700976.3
- (65) Ημερομηνία Κατάθεσης Ευρωπαϊκής Αίτησης • 17/01/2005
- (54) Τίτλος Εφεύρεσης • ΤΥΠΟΣ ΚΑΙ ΔΙΑΔΙΚΑΣΙΑ ΑΜΕΣΗΣ ΣΥΜΠΙΕΣΗΣ
- (73) Ιδιοκτήτης/ες • NOVARTIS AG  
Lichtstrasse 35, 4056 Basel, Switzerland
- (72) Εφευρέτης/ες • KOWALSKI, James United States of America  
PARTHIBAN, Lakshman, Jayanth United States of America  
PATEL, Arun, P. United States of America
- (30) Προτεραιότητα/ες • 20/01/2004 US 537706 P  
25/08/2004 US 604274 P
- (51) Διεθνής Ταξινόμηση • A61K 47/00<sup>(2006.01)</sup>
- (74) Πληρεξούσιος Αντιπρόσωπος • Δρ. Νικόλαος Λυμπέρης  
HAWAII NICOSIA TOWER, Θεμιστοκλή Δέρβη 41, 2ος όροφος  
Γρ. 202, 1066 Λευκωσία, Τ.Κ. 23460, 1683 Λευκωσία  
Κύπρος
- (74) Εξουσιοδοτημένο Πρόσωπο • Δρ. Νικόλαος Λυμπέρης  
HAWAII NICOSIA TOWER, Θεμιστοκλή Δέρβη 41, 2ος όροφος  
Γρ. 202, 1066 Λευκωσία, Τ.Κ. 23460, 1683 Λευκωσία  
Κύπρος
- (57) Περίληψη

Ο αναστολέας διπεπτιδυλοπεπτιδάσης IV (στο παρόν αναφέρεται ως DPP -IV) που μπορεί να είναι καθαρός σε ποσοστό 98.5 - 100 % είναι ένα φάρμακο υψηλής δοσολογίας το οποίο μπορεί να συμπιεστεί άμεσα με συγκεκριμένα έκδοχα σε υπό πώληση μορφές δοσολογίας, όπως είναι οι ταμπλέτες και οι κάψουλες που έχουν την επιθυμητή σκληρότητα, ικανότητα θρυμματισμού και αποδεκτά χαρακτηριστικά διάλυσης. Το DPP -IV δεν είναι εγγενώς συμπίεσιμο και ως εκ τούτου παρουσιάζει προβλήματα στον σχηματισμό του. Τα έκδοχα που χρησιμοποιούνται στον σχηματισμό ενισχύουν τη ροή και τις ιδιότητες συμπύκνωσης του φαρμάκου και του μείγματος δημιουργίας ταμπλετών. Η βέλτιστη ροή συμβάλλει στο ομοιόμορφο γέμισμα φιλιέρας και στον έλεγχο του βάρους. Το συνδετικό υλικό που χρησιμοποιείται διασφαλίζει επαρκείς ιδιότητες συνοχής που επιτρέπουν στο DPP -IV να συμπιέζεται, ακολουθώντας τη μέθοδο της άμεσης συμπίεσης. Οι ταμπλέτες που παράγονται παρέχουν ένα αποδεκτό προφίλ διάλυσης in vitro.

- (11) Αριθμός Πιστοποιητικού • **CY1110523 T1**
- (43) Ημερομηνία Δημοσίευσης Χορήγησης • 29/04/2015
- (21) Αριθμός Κατάθεσης Αίτησης • **CY20091101117**
- (22) Ημερομηνία Κατάθεσης Αίτησης • 27/10/2009
- (65) Αριθμός Χορήγησης Ευρωπαϊκού Διπλώματος • EP 1 633 422
- (65) Ημερομηνία Δημοσίευσης Χορήγησης Ευρωπαϊκού Διπλώματος • 29/07/2009
- (65) Αριθμός Ευρωπαϊκής Αίτησης • EP04748659.2
- (65) Ημερομηνία Κατάθεσης Ευρωπαϊκής Αίτησης • 16/06/2004
- (54) Τίτλος Εφεύρεσης • ΕΙΣΠΝΕΥΣΤΗΡΑΣ ΞΗΡΗΣ ΣΚΟΝΗΣ
- (73) Ιδιοκτήτης/ες • RIJKSUNIVERSITEIT GRONINGEN  
9712 CP Groningen, The Netherlands
- (72) Εφευρέτης/ες • DE BOER, Anne, Haaije The Netherlands  
HAGEDOORN, Paul The Netherlands  
FRIJLINK, Henderik, Willem The Netherlands
- (30) Προτεραιότητα/ες • 16/06/2003 EP 03076883
- (51) Διεθνής Ταξινόμηση • A61M 15/00<sup>(2006.01)</sup>
- (74) Πληρεξούσιος Αντιπρόσωπος • Μαρκίδη, Μαρκίδη & Σία  
T.K. 24325, 1703 Λευκωσία  
Κύπρος
- (74) Εξουσιοδοτημένο Πρόσωπο • Μαρκίδη, Μαρκίδη & Σία  
T.K. 24325, 1703 Λευκωσία  
Κύπρος
- (57) Περίληψη

Ένας ενεργοποιούμενος από την αναπνοή εισπνευστήρας ξηρής σκόνης (1), ο οποίος περιλαμβάνει έναν θάλαμο κυκλοφορίας του αέρα (2) σχήματος ουσιαστικά δίσκου για την αποσυσσωμάτωση του εγκλωβισμένου κονιοποιημένου φαρμάκου χρησιμοποιώντας την ενέργεια του εισπνεόμενου ρεύματος αέρα. Ο θάλαμος έχει ένα ουσιαστικά κυκλικό ή πολυγωνικό πλευρικό τοίχωμα (3) που εκτείνεται γύρω από έναν κεντρικό άξονα (4) μεταξύ του επάνω (5) και του κάτω τοιχώματος (6) του θαλάμου ώστε το ύψος (h) του θαλάμου να είναι μικρότερο από τη διάμετρο του (d). Ένα πλήθος διαύλων παροχής αέρα (7) διαταγμένων γύρω από την περιφέρεια του θαλάμου, οι οποίοι δίαυλοι εκτείνονται από κοινές ή ανεξάρτητες εισαγωγές αέρα και οι οποίοι δίαυλοι εισέρχονται στο θάλαμο ουσιαστικά εφαπτομενικά στο πλευρικό του τοίχωμα. Τουλάχιστον ένας από τους διαύλους παροχής εκτείνεται διαμέσου μιας περιοχής παροχής δόσης σκόνης (8) του εισπνευστήρα. Ο θάλαμος περιλαμβάνει περαιτέρω μια εξαγωγή αέρα (9) που εκτείνεται αξονικά από ένα άνοιγμα εκκένωσης (10) στο κέντρο του επάνω ή του κάτω τοιχώματος του θαλάμου και συνδέεται με ένα δίαυλο εκκένωσης (12) ο οποίος εκτείνεται σε ένα επιστόμιο (13). Ο εισπνευστήρας περιλαμβάνει τουλάχιστον έναν περαιτέρω θάλαμο κυκλοφορίας αέρα για την αποσυσσωμάτωση του εγκλωβισμένου κονιοποιημένου φαρμάκου, με τους θαλάμους να συνδέονται με το επιστόμιο παράλληλα.



- |   |  |
|---|--|
| (11) Αριθμός Πιστοποιητικού                                 | • CY1110524 T1   |
| (43) Ημερομηνία Δημοσίευσης Χορήγησης                       | • 29/04/2015   |
| (21) Αριθμός Κατάθεσης Αίτησης                              | • CY20091101125  |
| (22) Ημερομηνία Κατάθεσης Αίτησης                           | • 29/10/2009   |
| (65) Αριθμός Χορήγησης Ευρωπαϊκού Διπλώματος                | • EP 1 480 653   |
| (65) Ημερομηνία Δημοσίευσης Χορήγησης Ευρωπαϊκού Διπλώματος | • 19/08/2009   |
| (65) Αριθμός Ευρωπαϊκής Αίτησης                             | • EP02786612.8   |
| (65) Ημερομηνία Κατάθεσης Ευρωπαϊκής Αίτησης                | • 31/10/2002   |
| (54) Τίτλος Εφεύρεσης                                       | • ΤΥΠΟΠΟΙΗΣΕΙΣ ΤΟΥ ΣΙΡΟΠΙΟΥ ΡΙΜΠΑΒΙΡΙΝΗΣ   |
| (73) Ιδιοκτήτης/ες  | • SCHERING CORPORATION<br>Kenilworth, New Jersey 07033-0530 United States of America   |
| (72) Εφευρέτης/ες   | • HEIMBECHER, Susan, K. United States of America<br>SEQUEIRA, Joel, A. United States of America                                      |
| (30) Προτεραιότητα/ες                                       | • 31/10/2001 US 334751 P   |
| (51) Διεθνής Ταξινόμηση                                     | • A61K 31/70 <sup>(2006.01)</sup> A61K 47/10 <sup>(2006.01)</sup> A61K 47/12 <sup>(2006.01)</sup><br>A61K 47/26 <sup>(2006.01)</sup> |
| (74) Πληρεξούσιος Αντιπρόσωπος                              | • Δρ Κ. Χρυσστομίδης και Σία<br>Τ.Θ. 22119, 1517 Λευκωσία<br>Κύπρος  |
| (74) Εξουσιοδοτημένο Πρόσωπο                                | • Ελένη Χρυσστομίδου<br>Τ.Κ. 22119, 1517 Λευκωσία<br>Κύπρος  |
| (57) Περίληψη   |  |

Αποκαλύπτεται μια υγρή τυποποίηση που περιλαμβάνει ριμπαβιρίνη η οποία έχει μακρύτερη διάρκεια αποθήκευσης και βελτιωμένη γεύση.

- (11) Αριθμός Πιστοποιητικού • **CY1110525 T1**
- (43) Ημερομηνία Δημοσίευσης Χορήγησης • 29/04/2015
- (21) Αριθμός Κατάθεσης Αίτησης • **CY20091100973**
- (22) Ημερομηνία Κατάθεσης Αίτησης • 21/09/2009
- (65) Αριθμός Χορήγησης Ευρωπαϊκού Διπλώματος • EP 1 673 106
- (65) Ημερομηνία Δημοσίευσης Χορήγησης Ευρωπαϊκού Διπλώματος • 01/07/2009
- (65) Αριθμός Ευρωπαϊκής Αίτησης • EP04788982.9
- (65) Ημερομηνία Κατάθεσης Ευρωπαϊκής Αίτησης • 24/09/2004
- (54) Τίτλος Εφεύρεσης • ΒΕΛΤΙΣΤΟΠΟΙΗΜΕΝΗ ΕΚΦΡΑΣΗ ΤΗΣ HPV 45 LI ΣΕ ΖΥΜΗ
- (73) Ιδιοκτήτης/ες • MERCK & CO., INC.  
Rahway, New Jersey 07065-0907, United States of America
- (72) Εφευρέτης/ες • BRYAN, Janine, T. United States of America  
BROWNLOW, Michelle, K. United States of America  
SCHULTZ, Loren, D. United States of America  
JANSEN, Kathrin, U. United States of America
- (30) Προτεραιότητα/ες • 29/09/2003 US 506812 P
- (51) Διεθνής Ταξινόμηση • A61K 39/12<sup>(2006.01)</sup> C12N 15/37<sup>(2006.01)</sup> C12N 15/81<sup>(2006.01)</sup>  
C07K 14/025<sup>(2006.01)</sup>
- (74) Πληρεξούσιος Αντιπρόσωπος • Χρύσα Ψαρά  
T.K. 21143, 1502 Λευκωσία  
Κύπρος
- (74) Εξουσιοδοτημένο Πρόσωπο • Χρύσα Ψαρά  
T.K. 21143, 1502 Λευκωσία  
Κύπρος
- (57) Περίληψη

Παρέχονται μόρια συνθετικού DNA, που κωδικεύουν την πρωτεΐνη HPV45 L1. Ειδικότερα, η παρούσα εφεύρεση παρέχει πολυνουκλεοτίδια που κωδικεύουν την πρωτεΐνη HPV45 L1, όπου τα εν λόγω πολυνουκλεοτίδια έχουν κωδικο-βελτιοτοποιηθεί για υψηλού επιπέδου έκφραση σε κύτταρο ζύμης. Τα συνθετικά μόρια μπορεί να χρησιμοποιηθούν για την παραγωγή ιόμορφων σωματιδίων HPV45 (VLPs) και για την παραγωγή εμβολίων και φαρμακευτικών συνθέσεων που περιλαμβάνουν τα HPV45 VLPs. Τα εμβόλια της παρούσας εφεύρεσης παρέχουν δραστική ανοσοπροφύλαξη έναντι των λοιμώξεων από τους ιούς των θηλωμάτων, διαμέσου των αντισωμάτων εξουδετέρωσης και της κυτταρικής ανοσίας.

- (11) Αριθμός Πιστοποιητικού • **CY1110526 T1**
- (43) Ημερομηνία Δημοσίευσης Χορήγησης • 29/04/2015
- (21) Αριθμός Κατάθεσης Αίτησης • **CY20091101130**
- (22) Ημερομηνία Κατάθεσης Αίτησης • 30/10/2009
- (65) Αριθμός Χορήγησης Ευρωπαϊκού Διπλώματος • EP 1 833 798
- (65) Ημερομηνία Δημοσίευσης Χορήγησης Ευρωπαϊκού Διπλώματος • 07/10/2009
- (65) Αριθμός Ευρωπαϊκής Αίτησης • EP05819292.3
- (65) Ημερομηνία Κατάθεσης Ευρωπαϊκής Αίτησης • 15/11/2005
- (54) Τίτλος Εφεύρεσης • ΜΙΑ ΜΕΘΟΔΟΣ ΓΙΑ ΤΗΝ ΠΑΡΑΣΚΕΥΗ (S)-(+)-10,11-ΔΙΥΔΡΟ-10-ΥΔΡΟΞΥ-5 Η-ΔΙΒΕΝΖ (B,F) ΑΖΕΠΙΝΟ-5-ΚΑΡΒΟΞΑΜΙΔΙΟΥ
- (73) Ιδιοκτήτης/ες • FARCHEMIA S.R.L.  
Via Bergamo, 121, 24047 Treviglio (BG), Italy
- (72) Εφευρέτης/ες • PANUNZIO, Mauro Italy  
CAMPANA, Eileen Italy  
PULCINI, Sabatino Italy  
BREVIGLIERI, Gabriele Italy
- (30) Προτεραιότητα/ες • 26/11/2004 IT MI20042291
- (51) Διεθνής Ταξινόμηση • C07D 223/28<sup>(2006.01)</sup>
- (74) Πληρεξούσιος Αντιπρόσωπος • Μαρκίδη, Μαρκίδη & Σία  
T.K. 24325, 1703 Λευκωσία  
Κύπρος
- (74) Εξουσιοδοτημένο Πρόσωπο • Μαρκίδη, Μαρκίδη & Σία  
T.K. 24325, 1703 Λευκωσία  
Κύπρος
- (57) Περίληψη

Το (S)-(+)-10,11-διϋδρο-10-υδροξυ-5Η-διβένζ[b,η]αζεπινό-5-καρβοξαμίδιο παρασκευάζεται δια εκκίνησης από ρακεμική 5-κυάνο-10,11-διϋδρο-10-υδροξυ-5Η-διβένζ[b,η]αζεπίνη δια φθαλοϋλιώσεως, διαχωρισμού των διαστερομερών αλάτων του φθαλοϋλο παραγώγου με (S)-φαινυλαιθυλαμίνη, υδρόλυση του (S,S) άλατος προς (S)-(+)-5-κυάνο-10,11-διϋδρο-10-υδροξυ-5 Η-διβένζ[b,η]αζεπίνη και υδρόλυση της νιτρίλο ομάδας της τελευταίας προς αμίδο ομάδα, δια κατεργασίας με υπερόξυ ενώσεις εντός αλκαλικού μέσου.

- (11) Αριθμός Πιστοποιητικού • **CY1110527 T1**
- (43) Ημερομηνία Δημοσίευσης Χορήγησης • 29/04/2015
- (21) Αριθμός Κατάθεσης Αίτησης • **CY20091101140**
- (22) Ημερομηνία Κατάθεσης Αίτησης • 04/11/2009
- (65) Αριθμός Χορήγησης Ευρωπαϊκού Διπλώματος • EP 1 383 731
- (65) Ημερομηνία Δημοσίευσης Χορήγησης Ευρωπαϊκού Διπλώματος • 05/08/2009
- (65) Αριθμός Ευρωπαϊκής Αίτησης • EP01981772.5
- (65) Ημερομηνία Κατάθεσης Ευρωπαϊκής Αίτησης • 22/10/2001
- (54) Τίτλος Εφεύρεσης • ΔΙΑΡΥΛ ΕΝΩΣΕΙΣ ΩΣ ΑΝΑΣΤΟΛΕΙΣ ΠΡΩΤΕΑΣΗΣ ΣΕΡΙΝΗΣ
- (73) Ιδιοκτήτης/ες • BIOCRYST PHARMACEUTICALS, INC.  
2910 Parkway Lake Drive, Birmingham, Alabama 35244  
United States of America
- (72) Εφευρέτης/ες • BABU, Yarlagadda, S. United States of America  
ROWLAND, Scott, R. United States of America  
CHAND, Pooran United States of America  
KOTIAN, Pravin, L. United States of America  
EL-KATTAN, Yahya United States of America  
NIWAS, Shri United States of America
- (30) Προτεραιότητα/ες • 06/04/2001 US 281735 P
- (51) Διεθνής Ταξινόμηση • C07C 229/38<sup>(2006.01)</sup> C07C 317/22<sup>(2006.01)</sup> C07C 63/04<sup>(2006.01)</sup>  
C07C 257/00<sup>(2006.01)</sup> C07D 333/22<sup>(2006.01)</sup> C07D 307/02<sup>(2006.01)</sup>  
C07D 277/30<sup>(2006.01)</sup> C07D 207/30<sup>(2006.01)</sup> C07D 207/08<sup>(2006.01)</sup>  
C07D 211/70<sup>(2006.01)</sup> C07D 311/78<sup>(2006.01)</sup> A61K 31/192<sup>(2006.01)</sup>  
A61K 31/341<sup>(2006.01)</sup> A61P 7/00<sup>(2006.01)</sup>
- (74) Πληρεξούσιος Αντιπρόσωπος • Δρ. Νικόλαος Λυμπέρης  
HAWAII NICOSIA TOWER, Θεμιστοκλή Δέρβη 41, 2ος όροφος  
Γρ. 202, 1066 Λευκωσία, Τ.Κ. 23460, 1683 Λευκωσία  
Κύπρος
- (74) Εξουσιοδοτημένο Πρόσωπο • Δρ. Νικόλαος Λυμπέρης  
HAWAII NICOSIA TOWER, Θεμιστοκλή Δέρβη 41, 2ος όροφος  
Γρ. 202, 1066 Λευκωσία, Τ.Κ. 23460, 1683 Λευκωσία  
Κύπρος
- (57) Περίληψη

Ενώσεις του χημικού τύπου (I) είναι χρήσιμες ως αναστολείς των παρόμοιων με την θρυψίνη ενζυμικών πρωτεασών σερίνης όπως είναι η θρομβίνη, ο παράγοντας VIIa, ο παράγοντας Xa, το TF/VIIa, και η θρυψίνη. Αυτές οι ενώσεις θα μπορούσαν να είναι χρήσιμες στην αντιμετώπιση και/ή στην πρόληψη των διαταραχών της πήκτικότητας, και ως αντιπηκτικοί παράγοντες.

- (11) Αριθμός Πιστοποιητικού • **CY1110528 T1**
- (43) Ημερομηνία Δημοσίευσης Χορήγησης • 29/04/2015
- (21) Αριθμός Κατάθεσης Αίτησης • **CY20091101136**
- (22) Ημερομηνία Κατάθεσης Αίτησης • 03/11/2009
- (65) Αριθμός Χορήγησης Ευρωπαϊκού Διπλώματος • EP 1 814 538
- (65) Ημερομηνία Δημοσίευσης Χορήγησης Ευρωπαϊκού Διπλώματος • 23/09/2009
- (65) Αριθμός Ευρωπαϊκής Αίτησης • EP05820776.2
- (65) Ημερομηνία Κατάθεσης Ευρωπαϊκής Αίτησης • 31/10/2005
- (54) Τίτλος Εφεύρεσης • ΜΕΘΟΔΟΣ ΧΟΡΗΓΗΣΗΣ ΡΙΝΙΚΟΥ ΕΚΝΕΦΩΜΑΤΟΣ
- (73) Ιδιοκτήτης/ες • ALCON, INC.  
6331 Hünenberg, Switzerland
- (72) Εφευρέτης/ες • CAGLE, Gerald United States of America  
WALL, G., Michael United States of America
- (30) Προτεραιότητα/ες • 24/11/2004 US 630886 P
- (51) Διεθνής Ταξινόμηση • A61K 31/335<sup>(2006.01)</sup>
- (74) Πληρεξούσιος Αντιπρόσωπος • Δρ Κ. Χρυσοστομίδης και Σία  
Τ.Θ. 22119, 1517 Λευκωσία  
Κύπρος
- (74) Εξουσιοδοτημένο Πρόσωπο • Δρ Κ. Χρυσοστομίδης και Σία  
Τ.Θ. 22119, 1517 Λευκωσία  
Κύπρος
- (57) Περίληψη

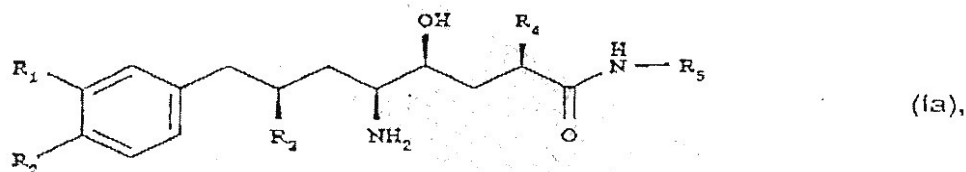
Μέθοδος χορήγησης ρινικού εκνεφώματος. Παρέχεται εκνεφωτής που περιέχει σκεύασμα που περιλαμβάνει ολοπαταδίνη. Εκνέφωμα του σκευάσματος χορηγείται στη μύτη ενός ατόμου. Το εκνέφωμα μπορεί να εμφανίζει χαρακτηριστικό εκνεφώματος που περιλαμβάνει περίγραμμα εκνεφώματος με μακρύτερο άξονα 20-45 mm, βραχύτερο άξονα 14-20 mm, και ελλειπτικότητα 1-1,8. Το εκνέφωμα μπορεί επίσης να εμφανίζει χαρακτηριστικό εκνεφώματος που περιλαμβάνει κατανομή μεγέθους σταγονιδίων με  $D_{10}$  15-30 μm,  $D_{50}$  30-60 μm,  $D_{90}$  50-150 μm, SPAN όχι μεγαλύτερη από 3, και % κατ' όγκο <10 μm μικρότερο από 4%.

- (11) Αριθμός Πιστοποιητικού • **CY1110529 T1**
- (43) Ημερομηνία Δημοσίευσης Χορήγησης • 29/04/2015
- (21) Αριθμός Κατάθεσης Αίτησης • **CY20081101306**
- (22) Ημερομηνία Κατάθεσης Αίτησης • 13/11/2008
- (65) Αριθμός Χορήγησης Ευρωπαϊκού Διπλώματος • EP 1 200 390
- (65) Ημερομηνία Δημοσίευσης Χορήγησης Ευρωπαϊκού Διπλώματος • 27/08/2008
- (65) Αριθμός Ευρωπαϊκής Αίτησης • EP00940108.4
- (65) Ημερομηνία Κατάθεσης Ευρωπαϊκής Αίτησης • 13/07/2000
- (54) Τίτλος Εφεύρεσης • ΠΑΡΑΣΚΕΥΗ Ν-ΥΠΟΚΑΤΕΣΤΗΜΕΝΩΝ 2,7-ΔΙΑΛΚΥΛΟ-4-ΥΔΡΟΞΥ-5-ΑΜΙΝΟ-8-ΑΡΥΛΟΟΚΤΑΝΟΪΛΑΜΙΔΙΩΝ
- (73) Ιδιοκτήτης/ες • NOVARTIS PHARMA AG  
Lichtstrasse 35, 4056 Basel, Switzerland
- (72) Εφευρέτης/ες • HEROLD, Peter Switzerland  
STUTZ, Stefan Switzerland  
INDOLESE, Adriano Switzerland
- (30) Προτεραιότητα/ες • 29/07/1999 CH 140199  
11/01/2000 CH 44002000
- (51) Διεθνής Ταξινόμηση • C07C 231/12<sup>(2006.01)</sup> C07C 247/12<sup>(2006.01)</sup> C07C 233/09<sup>(2006.01)</sup>  
C07C 235/34<sup>(2006.01)</sup> C07C 233/20<sup>(2006.01)</sup> C07D 295/18<sup>(2006.01)</sup>  
C07D 263/24<sup>(2006.01)</sup> C07D 307/32<sup>(2006.01)</sup>
- (74) Πληρεξούσιος Αντιπρόσωπος • Δρ. Νικόλαος Λυμπέρης  
HAWAII NICOSIA TOWER, Θεμιστοκλή Δέρβη 41, 2ος όροφος  
Γρ. 202, 1066 Λευκωσία, Τ.Κ. 23460, 1683 Λευκωσία
- (74) Εξουσιοδοτημένο Πρόσωπο • Δρ. Νικόλαος Λυμπέρης  
HAWAII NICOSIA TOWER, Θεμιστοκλή Δέρβη 41, 2ος όροφος  
Γρ. 202, 1066 Λευκωσία, Τ.Κ. 23460, 1683 Λευκωσία



## (57) Περίληψη

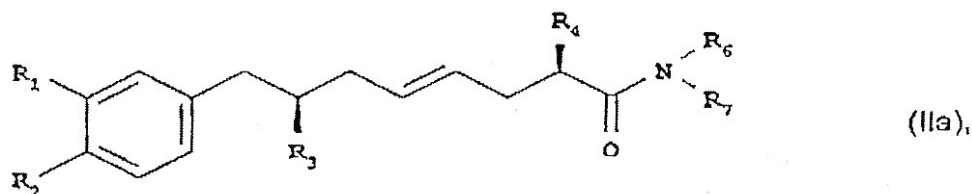
Ενώσεις του τύπου Ia,



όπου το

R<sub>5</sub> παριστά C<sub>1</sub>-C<sub>6</sub>-αλκύλιο, C<sub>1</sub>-C<sub>6</sub>-υδροξυαλκύλιο, C<sub>1</sub>-C<sub>6</sub>-αλκοξυ-C<sub>1</sub>-C<sub>6</sub>-αλκύλιο, C<sub>1</sub>-C<sub>6</sub>-αλκανοϋλοξύ-C<sub>1</sub>-C<sub>6</sub>-αλκύλιο, C<sub>1</sub>-C<sub>6</sub>-αμινοαλκύλιο, C<sub>1</sub>-C<sub>6</sub>-αλκυλαμινο-C<sub>1</sub>-C<sub>6</sub>-αλκύλιο, C<sub>1</sub>-C<sub>6</sub>-διαλκυλαμινο-C<sub>1</sub>-C<sub>6</sub>-αλκύλιο, C<sub>1</sub>-C<sub>6</sub>-αλκανοϋλαμιδο-C<sub>1</sub>-C<sub>6</sub>-αλκύλιο, HO(O)C-C<sub>1</sub>-C<sub>6</sub>-αλκύλιο, C<sub>1</sub>-C<sub>6</sub>-αλκυλο-O(O)C-C<sub>1</sub>-C<sub>6</sub>-αλκύλιο, H<sub>2</sub>N-C(O)-C<sub>1</sub>-C<sub>6</sub>-αλκύλιο, C<sub>1</sub>-C<sub>6</sub>-αλκυλο-HN-C(O)-C<sub>1</sub>-C<sub>6</sub>-αλκύλιο ή C<sub>1</sub>-C<sub>6</sub>-αλκυλο)<sub>2</sub>N-C(O)-C<sub>1</sub>-C<sub>6</sub>-αλκύλιο,

μπορούν να παρασκευαστούν από ενώσεις του τύπου IIa



στον οποίο τα

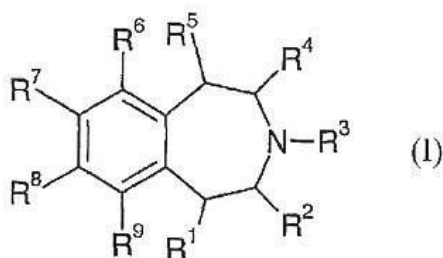
R<sub>1</sub> και R<sub>2</sub> παριστούν ανεξαρτήτως αλλήλων H, C<sub>1</sub>-C<sub>6</sub>-αλκύλιο, C<sub>1</sub>-C<sub>6</sub>-αλογοαλκύλιο, C<sub>1</sub>-C<sub>6</sub>-αλκοξύ, C<sub>1</sub>-C<sub>6</sub>-αλκοξυ-C<sub>1</sub>-C<sub>6</sub>-αλκύλιο ή C<sub>1</sub>-C<sub>6</sub>-αλκοξυ-C<sub>1</sub>-C<sub>6</sub>-αλκυλοξύ, το R<sub>3</sub> σημαίνει C<sub>1</sub>-C<sub>6</sub>-αλκύλιο, το R<sub>4</sub> παριστά C<sub>1</sub>-C<sub>6</sub>-αλκύλιο και το R<sub>5</sub> παριστά C<sub>1</sub>-C<sub>6</sub>-αλκύλιο, C<sub>1</sub>-C<sub>6</sub>-υδροξυαλκύλιο, C<sub>1</sub>-C<sub>6</sub>-αλκοξυ-C<sub>1</sub>-C<sub>6</sub>-αλκύλιο, C<sub>1</sub>-C<sub>6</sub>-αλκανοϋλοξύ-C<sub>1</sub>-C<sub>6</sub>-αλκύλιο, C<sub>1</sub>-C<sub>6</sub>-αμινοαλκύλιο, C<sub>1</sub>-C<sub>6</sub>-αλκυλ-αμινο-C<sub>1</sub>-C<sub>6</sub>-αλκύλιο, C<sub>1</sub>-C<sub>6</sub>-διαλκυλαμινο-C<sub>1</sub>-C<sub>6</sub>-αλκύλιο, C<sub>1</sub>-C<sub>6</sub>-αλκανοϋλ-αμιδο-C<sub>1</sub>-C<sub>6</sub>-αλκύλιο, HO(O)C-C<sub>1</sub>-C<sub>6</sub>-αλκύλιο, C<sub>1</sub>-C<sub>6</sub>-αλκυλο-O(O)C-C<sub>1</sub>-C<sub>6</sub>-αλκύλιο, H<sub>2</sub>N-C(O)-C<sub>1</sub>-C<sub>6</sub>-αλκύλιο, C<sub>1</sub>-C<sub>6</sub>-αλκυλο-HN-C(O)-C<sub>1</sub>-C<sub>6</sub>-αλκύλιο ή (C<sub>1</sub>-C<sub>6</sub>-αλκυλο)<sub>2</sub>N-C(O)-C<sub>1</sub>-C<sub>6</sub>-αλκύλιο, το R<sub>6</sub> παριστά C<sub>1</sub>-C<sub>6</sub>-αλκύλιο, το R<sub>7</sub> σημαίνει C<sub>1</sub>-C<sub>6</sub>-αλκύλιο ή C<sub>1</sub>-C<sub>6</sub>-αλκοξύ ή τα R<sub>6</sub> και R<sub>7</sub> είναι μαζί σε δεδομένη περίπτωση με C<sub>1</sub>-C<sub>4</sub>-αλκύλιο, φαινύλιο ή βενζύλιο υποκατεστημένο τετραμεθυλένιο, πενταμεθυλένιο, 3-οξο-1,5-πεντυλένιο ή -CH<sub>2</sub>CH<sub>2</sub>O-C(O)-, όπου οι ενώσεις του τύπου Ia μπορούν να παρασκευαστούν από ενώσεις του τύπου IIa με την εκτέλεση αλογονολακτονοποίησης, οξίνισης της ομάδας αλογόνου, άνοιγμα δακτυλίου με μία αμίνη R<sub>5</sub>-NH<sub>2</sub> και αναγωγή της ομάδας οξέος προς τον σκοπό του σχηματισμού της αμινομάδας.

- (11) Αριθμός Πιστοποιητικού • **CY1110530 T1**
- (43) Ημερομηνία Δημοσίευσης Χορήγησης • 29/04/2015
- (21) Αριθμός Κατάθεσης Αίτησης • **CY20091101175**
- (22) Ημερομηνία Κατάθεσης Αίτησης • 11/11/2009
- (65) Αριθμός Χορήγησης Ευρωπαϊκού Διπλώματος • EP 1 711 530
- (65) Ημερομηνία Δημοσίευσης Χορήγησης Ευρωπαϊκού Διπλώματος • 26/08/2009
- (65) Αριθμός Ευρωπαϊκής Αίτησης • EP04806128.7
- (65) Ημερομηνία Κατάθεσης Ευρωπαϊκής Αίτησης • 20/12/2004
- (54) Τίτλος Εφεύρεσης • ΑΝΟΣΟΣΦΑΙΡΙΝΕΣ ΠΟΥ ΕΞΟΥΔΕΤΕΡΩΝΟΥΝ ΤΟ ΝΟΓΟΑ ΓΙΑ ΤΗ ΘΕΡΑΠΕΙΑ ΝΕΥΡΟΛΟΓΙΚΩΝ ΑΣΘΕΝΕΙΩΝ
- (73) Ιδιοκτήτης/ες • GLAXO GROUP LIMITED  
Greenford, Middlesex UB6 0NN, United Kingdom
- (72) Εφευρέτης/ες • ELLIS, Jonathan Henry United Kingdom  
EON DUVAL, Alexandre United Kingdom  
GRUNDY, Robert Ian United Kingdom  
HUSSAIN, Farhana United Kingdom  
MCADAM, Ruth United Kingdom  
PLUMPTON, Christopher United Kingdom  
PRINJHA, Rabinder Kumar United Kingdom  
WILSON, Paul Alexander United Kingdom
- (30) Προτεραιότητα/ες • 22/12/2003 GB 0329684  
22/12/2003 GB 0329711
- (51) Διεθνής Ταξινόμηση • C07K 16/22<sup>(2006.01)</sup> A61P 25/28<sup>(2006.01)</sup> A61P 25/00<sup>(2006.01)</sup>
- (74) Πληρεξούσιος Αντιπρόσωπος • Λέλλος Π. Δημητριάδης Δ.Ε.Π.Ε.  
Σοφούλη 2, Μέγαρο Σιαντεκλαίρ, 9ος όροφος, 1096 Λευκωσία  
Κύπρος
- (74) Εξουσιοδοτημένο Πρόσωπο • Λέλλος Π. Δημητριάδης Δ.Ε.Π.Ε.  
Σοφούλη 2, Μέγαρο Σιαντεκλαίρ, 9ος όροφος, 1096 Λευκωσία  
Κύπρος
- (57) Περίληψη

Η παρούσα εφεύρεση σχετίζεται με αντισώματα εναντίον του ΝΟΓΟ, με φαρμακευτικά σκευάσματα που τα περιέχουν και με τη χρήση τέτοιων αντισωμάτων για τη θεραπεία και/ή την πρόληψη νευρολογικών ασθενειών/διαταραχών.

- (11) Αριθμός Πιστοποιητικού • **CY1110531 T1**
- (43) Ημερομηνία Δημοσίευσης Χορήγησης • 29/04/2015
- (21) Αριθμός Κατάθεσης Αίτησης • **CY20091101025**
- (22) Ημερομηνία Κατάθεσης Αίτησης • 02/10/2009
- (65) Αριθμός Χορήγησης Ευρωπαϊκού Διπλώματος • EP 1 924 560
- (65) Ημερομηνία Δημοσίευσης Χορήγησης Ευρωπαϊκού Διπλώματος • 05/08/2009
- (65) Αριθμός Ευρωπαϊκής Αίτησης • EP06802858.8
- (65) Ημερομηνία Κατάθεσης Ευρωπαϊκής Αίτησης • 01/09/2006
- (54) Τίτλος Εφεύρεσης • 6-ΥΠΟΚΑΤΕΣΤΗΜΕΝΕΣ-2,3,4,5-ΤΕΤΡΑΪΔΡΟ-1Η-BENZO[D]ΑΖΕΠΙΝΕΣ ΩΣ ΑΓΩΝΙΣΤΕΣ ΤΟΥ ΥΠΟΔΟΧΕΑ 5-HT2C
- (73) Ιδιοκτήτης/ες • ELI LILLY AND COMPANY  
Indianapolis, Indiana 46285  
United States of America
- (72) Εφευρέτης/ες • ALLEN, John, Gordon United States of America  
BRINER, Karin United States of America  
GALKA, Christopher, Stanley United States of America  
HOYING, Richard Charles United States of America  
MARTINES-GRAU, Maria Angeles Spain  
MIYASHIRO, Julie United States of America  
POKROVSKAIA, Natalia Canada  
REINHARD, Matthew, Robert United States of America
- (30) Προτεραιότητα/ες • 01/09/2005 US 713495 P
- (51) Διεθνής Ταξινόμηση • C07D 223/16<sup>(2006.01)</sup> C07D 401/12<sup>(2006.01)</sup> C07D 403/12<sup>(2006.01)</sup>  
C07D 409/12<sup>(2006.01)</sup> C07D 417/12<sup>(2006.01)</sup> A61K 31/55<sup>(2006.01)</sup>  
A61P 3/04<sup>(2006.01)</sup> A61P 25/00<sup>(2006.01)</sup> A61P 25/22<sup>(2006.01)</sup>  
A61P 25/24<sup>(2006.01)</sup>
- (74) Πληρεξούσιος Αντιπρόσωπος • Δρ. Φύτος Ποιητής  
Τ.Θ. 40250, 6302 Λάρνακα  
Κύπρος
- (74) Εξουσιοδοτημένο Πρόσωπο • Δρ. Φύτος Ποιητής  
Τ.Θ. 40250, 6302 Λάρνακα  
Κύπρος
- (57) Περίληψη

Η παρούσα εφεύρεση παρέχει 6-υποκατεστημένες - 2,3,4,5-τετραϋδρο-1Η-βενζο[d]αζεπίνες του χημικού τύπου (I) ως εκλεκτικοί αγωνιστές του υποδοχέα 5-HT2C για την αγωγή των σχετιζόμενων με 5-HT2C διαταραχών συμπεριλαμβανομένης της παχυσαρκίας της ιδεοψυχαναγκαστικής διαταραχής, της κατάθλιψης, και του άγχους: R6 D R? N-R\*R\* όπου το R6 είναι -(CrC3)αλκυλ-S-(C0-C3)αλκυλ-R10, -(C1-C3)αλκυλ-NR11R12, -(CrC3)αλκυλ-O-R13 και άλλα υποκατάστατα που καθορίζονται σύμφωνα με την προδιαγραφή.

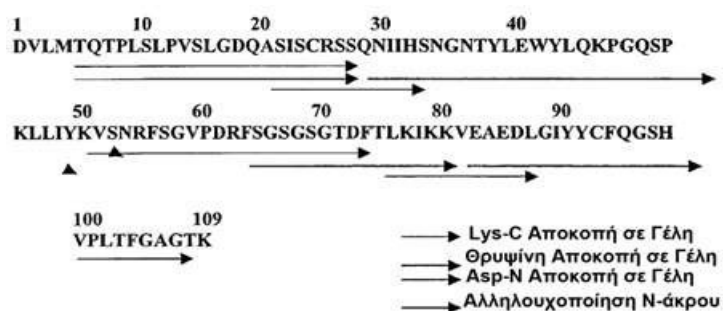


- (11) Αριθμός Πιστοποιητικού • **CY1110532 T1**
- (43) Ημερομηνία Δημοσίευσης Χορήγησης • 29/04/2015
- (21) Αριθμός Κατάθεσης Αίτησης • **CY20091101141**
- (22) Ημερομηνία Κατάθεσης Αίτησης • 04/11/2009
- (65) Αριθμός Χορήγησης Ευρωπαϊκού Διπλώματος • EP 1 748 903
- (65) Ημερομηνία Δημοσίευσης Χορήγησης Ευρωπαϊκού Διπλώματος • 05/08/2009
- (65) Αριθμός Ευρωπαϊκής Αίτησης • EP05735728.7
- (65) Ημερομηνία Κατάθεσης Ευρωπαϊκής Αίτησης • 29/04/2005
- (54) Τίτλος Εφεύρεσης • ΜΗΧΑΝΙΚΑ ΑΝΑΓΝΩΣΙΜΟ ΣΤΟΙΧΕΙΟ ΑΣΦΑΛΕΙΑΣ ΓΙΑ ΠΡΟΪΟΝΤΑ ΑΣΦΑΛΕΙΑΣ
- (73) Ιδιοκτήτης/ες • BUNDESDRUCKEREI GMBH  
Oranienstrasse 91, 10958 Berlin, Germany
- (72) Εφευρέτης/ες • KRIETSCH, Burkhard Germany  
KUNTZ, Matthias Germany  
MUTH, Oliver Germany  
PAESCHKE, Manfred Germany
- (30) Προτεραιότητα/ες • 24/05/2004 DE 102004025373
- (51) Διεθνής Ταξινόμηση • B42D 15/00<sup>(2006.01)</sup> C09D 5/24<sup>(2006.01)</sup> C09D 5/22<sup>(2006.01)</sup>  
C09D 17/00<sup>(2006.01)</sup> G07D 7/06<sup>(2006.01)</sup> B41M 3/14<sup>(2006.01)</sup>
- (74) Πληρεξούσιος Αντιπρόσωπος • Δρ. Νικόλαος Λυμπέρης  
HAWAII NICOSIA TOWER, Θεμιστοκλή Δέρβη 41, 2ος όροφος  
Γρ. 202, 1066 Λευκωσία, Τ.Κ. 23460, 1683 Λευκωσία  
Κύπρος
- (74) Εξουσιοδοτημένο Πρόσωπο • Δρ. Νικόλαος Λυμπέρης  
HAWAII NICOSIA TOWER, Θεμιστοκλή Δέρβη 41, 2ος όροφος  
Γρ. 202, 1066 Λευκωσία, Τ.Κ. 23460, 1683 Λευκωσία  
Κύπρος
- (57) Περίληψη

Η παρούσα εφεύρεση αφορά ένα μηχανικά αναγνώσιμο στοιχείο ασφαλείας για προϊόντα ασφαλείας, το οποίο περιέχει τουλάχιστον μία σωματιδιακή ουσία με ηλεκτροφωταυγείς ιδιότητες καθώς και μία διαφανή ηλεκτρικώς αγώγιμη χρωστική, ένα εκτυπωτικό μελάνι για την παρασκευή ενός τέτοιου στοιχείου ασφαλείας, καθώς και ένα προϊόν ασφαλείας, το οποίο περιέχει το στοιχείο ασφαλείας.

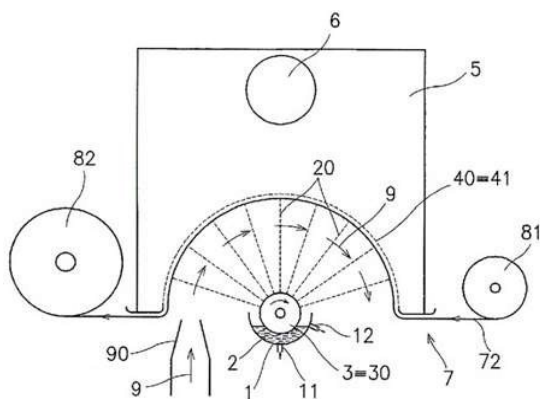
- (11) Αριθμός Πιστοποιητικού • **CY1110533 T1**
- (43) Ημερομηνία Δημοσίευσης Χορήγησης • 29/04/2015
- (21) Αριθμός Κατάθεσης Αίτησης • **CY20091101176**
- (22) Ημερομηνία Κατάθεσης Αίτησης • 11/11/2009
- (65) Αριθμός Χορήγησης Ευρωπαϊκού Διπλώματος • EP 1 317 479
- (65) Ημερομηνία Δημοσίευσης Χορήγησης Ευρωπαϊκού Διπλώματος • 02/09/2009
- (65) Αριθμός Ευρωπαϊκής Αίτησης • EP01970656.3
- (65) Ημερομηνία Κατάθεσης Ευρωπαϊκής Αίτησης • 06/09/2001
- (54) Τίτλος Εφεύρεσης • ΜΕΘΟΔΟΙ ΚΑΙ ΣΚΕΥΑΣΜΑΤΑ ΓΙΑ ΝΟΣΟΥΣ ΣΧΕΤΙΖΟΜΕΝΕΣ ΜΕ ΤΗΝ ΑΜΥΛΟΕΙΔΩΣΗ
- (73) Ιδιοκτήτης/ες • AVENTIS PHARMA S.A.  
20, Avenue Raymond Aron, 92160 Antony, France  
UNIVERSITÉ LOUIS PASTEUR DE STRASBOURG  
4, Rue Blaise Pascal, F-67000 Strasbourg, France
- (72) Εφευρέτης/ες • NICOLAU, Yves, Claude United States of America
- (30) Προτεραιότητα/ες • 06/09/2000 US 230391 P  
12/12/2000 US 255033 P
- (51) Διεθνής Ταξινόμηση • C07K 14/00<sup>(2006.01)</sup> C07K 16/00<sup>(2006.01)</sup> A61P 25/28<sup>(2006.01)</sup>
- (74) Πληρεξούσιος Αντιπρόσωπος • Δρ. Νικόλαος Λυμπέρης  
HAWAII NICOSIA TOWER, Θεμιστοκλή Δέρβη 41, 2ος όροφος  
Γρ. 202, 1066 Λευκωσία, Τ.Κ. 23460, 1683 Λευκωσία  
Κύπρος
- (74) Εξουσιοδοτημένο Πρόσωπο • Δρ. Νικόλαος Λυμπέρης  
HAWAII NICOSIA TOWER, Θεμιστοκλή Δέρβη 41, 2ος όροφος  
Γρ. 202, 1066 Λευκωσία, Τ.Κ. 23460, 1683 Λευκωσία  
Κύπρος
- (57) Περίληψη

Η παρούσα εφεύρεση αναφέρεται γενικά στην ανίχνευση, θεραπεία ή πρόληψη καταστάσεων νόσων. Συγκεκριμένα, η παρούσα εφεύρεση αναφέρεται στην ανίχνευση, θεραπεία ή πρόληψη της αμυλοείδωσης ή των νόσων που σχετίζονται με την αμυλοείδωση. Η παρούσα εφεύρεση περιλαμβάνει επίσης μεθόδους και σκευάσματα τα οποία περιλαμβάνουν θεραπευτικά εμβόλια, αντιορούς και μοριακά σκευάσματα, τα οποία περιλαμβάνουν φορείς και πρωτεΐνες σύντηξης που κωδικοποιούνται σε αυτούς.



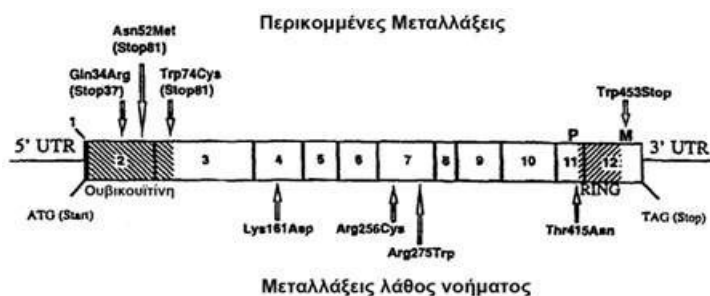
- (11) Αριθμός Πιστοποιητικού • **CY1110534 T1**
- (43) Ημερομηνία Δημοσίευσης Χορήγησης • 29/04/2015
- (21) Αριθμός Κατάθεσης Αίτησης • **CY20091101034**
- (22) Ημερομηνία Κατάθεσης Αίτησης • 07/10/2009
- (65) Αριθμός Χορήγησης Ευρωπαϊκού Διπλώματος • EP 1 673 493
- (65) Ημερομηνία Δημοσίευσης Χορήγησης Ευρωπαϊκού Διπλώματος • 08/07/2009
- (65) Αριθμός Ευρωπαϊκής Αίτησης • EP04762308.7
- (65) Ημερομηνία Κατάθεσης Ευρωπαϊκής Αίτησης • 08/09/2004
- (54) Τίτλος Εφεύρεσης • ΜΕΘΟΔΟΣ ΠΑΡΑΓΩΓΗΣ ΝΑΝΟΪΩΝ ΑΠΟ ΔΙΑΛΥΜΑ ΠΟΛΥΜΕΡΟΥΣ ΜΕ ΧΡΗΣΗ ΗΛΕΚΤΡΟΣΤΑΤΙΚΗΣ ΝΗΜΑΤΟΠΟΙΗΣΗΣ ΚΑΙ ΣΥΣΚΕΥΗ ΓΙΑ ΤΗΝ ΕΚΤΕΛΕΣΗ ΤΗΣ ΜΕΘΟΔΟΥ
- (73) Ιδιοκτήτης/ες • TECHNICKA UNIVERZITA V LIBERCI  
461 17 Liberec, Czech Republic
- (72) Εφευρέτης/ες • JIRSAK, Oldrich Czech Republic  
SANETRNIK, Filip Czech Republic  
LUKAS, David Czech Republic  
KOTEK, Vaclav Czech Republic  
MARTINOVA, Lenka Czech Republic  
CHALOUPEK, Jiri Czech Republic
- (30) Προτεραιότητα/ες • 08/09/2003 CZ 20032421
- (51) Διεθνής Ταξινόμηση • D01D 5/00<sup>(2006.01)</sup>
- (74) Πληρεξούσιος Αντιπρόσωπος • Χρύσα Ψαρά  
Τ.Κ. 21143, 1502 Λευκωσία  
Κύπρος
- (74) Εξουσιοδοτημένο Πρόσωπο • Χρύσα Ψαρά  
Τ.Κ. 21143, 1502 Λευκωσία  
Κύπρος
- (57) Περίληψη

Η εφεύρεση αναφέρεται σε μέθοδο παραγωγής νανοϊών από διάλυμα πολυμερούς με χρήση ηλεκτροστατικής νηματοποίησης εντός ηλεκτρικού πεδίου που παράγεται από τη διαφορά δυναμικού μεταξύ φορτισμένου ηλεκτροδίου και αντι-ηλεκτροδίου. Το προς νηματοποίηση διάλυμα πολυμερούς παρέχεται εντός του ηλεκτρικού πεδίου με χρήση της επιφάνειας περιστρεφόμενου, φορτισμένου ηλεκτροδίου (30), ενώ σε μέρος της επιφάνειας του περιστρεφόμενου, φορτισμένου ηλεκτροδίου (30) πλησίον του αντι-ηλεκτροδίου (40) παράγεται επιφάνεια νηματοποίησης, μέσω της οποίας επιτυγχάνεται μεγάλη παραγωγή νημάτων. Επί πλέον, η εφεύρεση αναφέρεται σε συσκευή για την υλοποίηση της μεθόδου, όπου το φορτισμένο ηλεκτρόδιο (30) περιστρέφεται και με το (κατώτερο) μέρος της περιφέρειας αυτού είναι βυθισμένο στο διάλυμα πολυμερούς (2), ενώ το αντι-ηλεκτρόδιο (40) ευρίσκεται απέναντι από το ελεύθερο τμήμα της περιφέρειας του φορτισμένου ηλεκτροδίου (30).



- (11) Αριθμός Πιστοποιητικού • **CY1110535 T1**
- (43) Ημερομηνία Δημοσίευσης Χορήγησης • 29/04/2015
- (21) Αριθμός Κατάθεσης Αίτησης • **CY20091101178**
- (22) Ημερομηνία Κατάθεσης Αίτησης • 11/11/2009
- (65) Αριθμός Χορήγησης Ευρωπαϊκού Διπλώματος • EP 1 131 424
- (65) Ημερομηνία Δημοσίευσης Χορήγησης Ευρωπαϊκού Διπλώματος • 19/08/2009
- (65) Αριθμός Ευρωπαϊκής Αίτησης • EP99956079.0
- (65) Ημερομηνία Κατάθεσης Ευρωπαϊκής Αίτησης • 18/11/1999
- (54) Τίτλος Εφεύρεσης • **ΜΕΤΑΛΛΑΞΕΙΣ ΤΟΥ ΓΟΝΙΔΙΟΥ ΤΗΣ ΠΑΡΚΙΝΗΣ, ΣΥΝΘΕΣΕΙΣ, ΜΕΘΟΔΟΙ ΚΑΙ ΧΡΗΣΕΙΣ**
- (73) Ιδιοκτήτης/ες • **AVENTIS PHARMA S.A.**  
20, Avenue Raymond Aron, 92160 Antony, France  
INSTITUT NATIONAL DE LA SANTE ET DE LA RECHERCHE MEDICALE (INSERM)  
101, rue de Tolbiac, 75654 Paris Cédex 13, France
- (72) Εφευρέτης/ες • **BRICE, Alexis** France  
**LUCKING, Christophe** France  
**ABBAS, Nacer, Eddine** France  
**DENEFLE, Patrice** France  
**RICARD, Sylvain** France  
**BOULEY, Sandrine** France
- (30) Προτεραιότητα/ες • 19/11/1998 FR 9814524  
12/03/1999 US 124239 P  
04/08/1999 FR 9910140
- (51) Διεθνής Ταξινόμηση • C12N 15/12<sup>(2006.01)</sup> C07K 14/47<sup>(2006.01)</sup> C07K 16/18<sup>(2006.01)</sup>  
C12Q 1/68<sup>(2006.01)</sup> A61K 38/17<sup>(2006.01)</sup> A61K 39/395<sup>(2006.01)</sup>  
A61P 25/16<sup>(2006.01)</sup> A01K 67/027<sup>(2006.01)</sup>
- (74) Πληρεξούσιος Αντιπρόσωπος • Δρ. Νικόλαος Λυμπέρης  
HAWAII NICOSIA TOWER, Θεμιστοκλή Δέρβη 41, 2ος όροφος  
Γρ. 202, 1066 Λευκωσία, Τ.Κ. 23460, 1683 Λευκωσία  
Κύπρος
- (74) Εξουσιοδοτημένο Πρόσωπο • Δρ. Νικόλαος Λυμπέρης  
HAWAII NICOSIA TOWER, Θεμιστοκλή Δέρβη 41, 2ος όροφος  
Γρ. 202, 1066 Λευκωσία, Τ.Κ. 23460, 1683 Λευκωσία  
Κύπρος
- (57) Περίληψη

Η παρούσα εφεύρεση αφορά σε νουκλεϊκά οξέα τα οποία κωδικοποιούν τις μεταλλαγμένες, τις περικομμένες ή τις φέρουσες πολλαπλασιασμούς εξονίων μορφές της ανθρωπίνης παρκίνης, και τις αντίστοιχες πρωτεΐνες και αντισώματα. Αφορά επίσης σε μεθόδους και κίτια για την ταυτοποίηση μεταλλάξεων του γονιδίου της παρκίνης, καθώς και στην μελέτη ενώσεων με θεραπευτικό σκοπό.



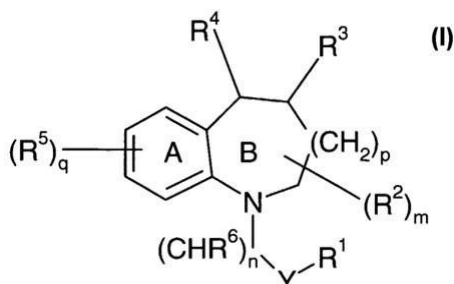
- (11) Αριθμός Πιστοποιητικού • **CY1110536 T1**
- (43) Ημερομηνία Δημοσίευσης Χορήγησης • 29/04/2015
- (21) Αριθμός Κατάθεσης Αίτησης • **CY20091101040**
- (22) Ημερομηνία Κατάθεσης Αίτησης • 08/10/2009
- (65) Αριθμός Χορήγησης Ευρωπαϊκού Διπλώματος • EP 1 760 089
- (65) Ημερομηνία Δημοσίευσης Χορήγησης Ευρωπαϊκού Διπλώματος • 19/08/2009
- (65) Αριθμός Ευρωπαϊκής Αίτησης • EP05019255.8
- (65) Ημερομηνία Κατάθεσης Ευρωπαϊκής Αίτησης • 05/09/2005
- (54) Τίτλος Εφεύρεσης • ΠΕΠΤΙΔΙΑ ΠΟΥ ΣΧΕΤΙΖΟΝΤΑΙ ΜΕ ΟΓΚΟΥΣ ΤΑ ΟΠΟΙΑ ΣΥΝΔΕΟΝΤΑΙ ΣΕ ΜΟΡΙΑ ΤΟΥ ΑΝΤΙΓΟΝΟΥ ΑΝΘΡΩΠΙΝΩΝ ΛΕΥΚΟΚΥΤΤΑΡΩΝ (HLA) ΤΑΞΗΣ I Ή II ΚΑΙ ΣΧΕΤΙΚΟ ΑΝΤΙΚΑΡΚΙΝΙΚΟ ΕΜΒΟΛΙΟ
- (73) Ιδιοκτήτης/ες • IMMATICS BIOTECHNOLOGIES GMBH  
72076 Tübingen, Germany
- (72) Εφευρέτης/ες • SINGH, Harpreet Germany  
EMMERICH, Niels Germany  
WALTER, Steffen Germany  
WEINSCHENK, Toni Germany
- (30) Προτεραιότητα/ες • ----
- (51) Διεθνής Ταξινόμηση • C07K 14/47<sup>(2006.01)</sup> C12N 15/00<sup>(2006.01)</sup> A61K 38/00<sup>(2006.01)</sup>  
A61K 39/00<sup>(2006.01)</sup> C12P 21/00<sup>(2006.01)</sup>
- (74) Πληρεξούσιος Αντιπρόσωπος • Αιμιλιανίδη & Κυριακίδη  
Αρσινόης 74, 1010 Λευκωσία  
Κύπρος
- (74) Εξουσιοδοτημένο Πρόσωπο • Αιμιλιανίδη & Κυριακίδη  
Αρσινόης 74, 1010 Λευκωσία  
Κύπρος
- (57) Περίληψη

Η παρούσα εφεύρεση σχετίζεται με ανοσοθεραπευτικές μεθόδους, και μόρια και κύτταρα για χρήση σε ανοσοθεραπευτικές μεθόδους. Συγκεκριμένα, η παρούσα εφεύρεση σχετίζεται με την ανοσοθεραπεία του καρκίνου, και συγκεκριμένα με καρκίνο του νεφρού. Η παρούσα εφεύρεση σχετίζεται επιπλέον με έναν πεπτιδικό επίτοπο T-βοηθητικών κυττάρων που σχετίζονται με όγκους, μόνο ή σε συνδυασμό με άλλα πεπτιδία που σχετίζονται με όγκους, που λειτουργεί ως το φαρμακευτικό συστατικό συνθέσεων εμβολίων τα οποία διεγείρουν αντικαρκινικές ανοσολογικές απαντήσεις. Συγκεκριμένα, η παρούσα εφεύρεση σχετίζεται με μια νέα πεπτιδική αλληλουχία που προέρχεται από HLA μόρια τάξης II ανθρώπινων καρκινικών κυτταρικών σειρών που μπορούν να χρησιμοποιηθούν σε συνθέσεις εμβολίων για να επιφέρουν αντικαρκινικές ανοσοαπαντήσεις.



- (11) Αριθμός Πιστοποιητικού • **CY1110537 T1**
- (43) Ημερομηνία Δημοσίευσης Χορήγησης • 29/04/2015
- (21) Αριθμός Κατάθεσης Αίτησης • **CY20091101151**
- (22) Ημερομηνία Κατάθεσης Αίτησης • 05/11/2009
- (65) Αριθμός Χορήγησης Ευρωπαϊκού Διπλώματος • EP 1 670 768
- (65) Ημερομηνία Δημοσίευσης Χορήγησης Ευρωπαϊκού Διπλώματος • 09/09/2009
- (65) Αριθμός Ευρωπαϊκής Αίτησης • EP04793889.9
- (65) Ημερομηνία Κατάθεσης Ευρωπαϊκής Αίτησης • 07/10/2004
- (54) Τίτλος Εφεύρεσης • ΕΝΩΣΕΙΣ ΚΑΙ ΜΕΘΟΔΟΙ ΓΙΑ ΤΗΝ ΑΓΩΓΗ ΤΗΣ ΔΥΣΛΙΠΙΔΑΙΜΙΑΣ
- (73) Ιδιοκτήτης/ες • ELI LILLY AND COMPANY  
Indianapolis, Indiana 46285  
United States of America
- (72) Εφευρέτης/ες • CAO, Guoqing United States of America  
ESCRIBANO, Ana Maria Spain  
FERNANDEZ, Maria, Carmen Spain  
FIELDS, Todd United States of America  
GERNERT, Douglas, Linn United States of America  
CIOFFI, Christopher, Lawrence United States of America  
HERR, Robert, Jason United States of America  
MANTLO, Nathan, Bryan United States of America  
MARTIN DE LA NAVA, Eva, Maria Spain  
MATEO-HERRANZ, Ana, Isabel Spain  
MAYHUGH, Daniel, Ray United States of America  
WANG, Xiaodong United States of America
- (30) Προτεραιότητα/ες • 08/10/2003 US 509736 P
- (51) Διεθνής Ταξινόμηση • C07D 223/16<sup>(2006.01)</sup> A61K 31/55<sup>(2006.01)</sup> A61P 3/06<sup>(2006.01)</sup>  
A61P 9/10<sup>(2006.01)</sup> C07D 403/04<sup>(2006.01)</sup> C07D 403/12<sup>(2006.01)</sup>  
C07D 223/14<sup>(2006.01)</sup> C07D 223/32<sup>(2006.01)</sup> C07D 225/06<sup>(2006.01)</sup>  
C07D 405/12<sup>(2006.01)</sup> C07D 405/06<sup>(2006.01)</sup> C07D 413/04<sup>(2006.01)</sup>  
C07D 491/04<sup>(2006.01)</sup>
- (74) Πληρεξούσιος Αντιπρόσωπος • Δρ. Φύτος Ποιητής  
Τ.Θ. 40250, 6302 Λάρνακα
- (74) Εξουσιοδοτημένο Πρόσωπο • Δρ. Φύτος Ποιητής  
Τ.Θ. 40250, 6302 Λάρνακα
- (57) Περίληψη

Αποκαλύπτονται ενώσεις τύπου I στον οποίο τα n, m, p, q, Y, R<sup>1</sup>, R<sup>2</sup>, R<sup>3</sup>, R<sup>4</sup>, R<sup>5</sup> και R<sup>6</sup> είναι όπως ορίζονται εδώ και οι φαρμακευτικές συνθέσεις και μέθοδοι χρήσεως ως χρήσιμες για την αγωγή της αθηροσκλήρωσης και των συνεπειών της.

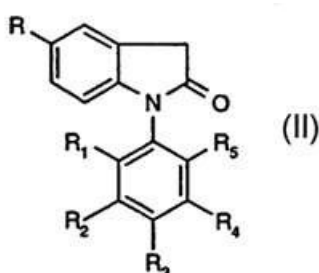
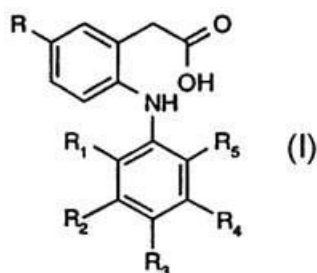


- (11) Αριθμός Πιστοποιητικού • **CY1110538 T1**
- (43) Ημερομηνία Δημοσίευσης Χορήγησης • 29/04/2015
- (21) Αριθμός Κατάθεσης Αίτησης • **CY20091101044**
- (22) Ημερομηνία Κατάθεσης Αίτησης • 12/10/2009
- (65) Αριθμός Χορήγησης Ευρωπαϊκού Διπλώματος • EP 1 814 555
- (65) Ημερομηνία Δημοσίευσης Χορήγησης Ευρωπαϊκού Διπλώματος • 19/08/2009
- (65) Αριθμός Ευρωπαϊκής Αίτησης • EP05808013.6
- (65) Ημερομηνία Κατάθεσης Ευρωπαϊκής Αίτησης • 14/11/2005
- (54) Τίτλος Εφεύρεσης • S-MΙΡΤΑΖΑΠΙΝΗ ΓΙΑ ΤΗ ΘΕΡΑΠΕΙΑ ΤΩΝ ΕΞΑΨΕΩΝ
- (73) Ιδιοκτήτης/ες • N.V. ORGANON  
5349 AB Oss, The Netherlands
- (72) Εφευρέτης/ες • PEETERS, B.W.M.M., Bernardus The Netherlands  
ADANG, Anton Egbert Peter The Netherlands
- (30) Προτεραιότητα/ες • 15/11/2004 EP 04105778
- (51) Διεθνής Ταξινόμηση • A61K 31/55<sup>(2006.01)</sup> A61P 15/12<sup>(2006.01)</sup>
- (74) Πληρεξούσιος Αντιπρόσωπος • Δρ Κ. Χρυσοστομίδης και Σία  
Τ.Θ. 22119, 1517 Λευκωσία  
Κύπρος
- (74) Εξουσιοδοτημένο Πρόσωπο • Ελένη Χρυσοστομίδου  
Τ.Κ. 22119, 1517 Λευκωσία  
Κύπρος
- (57) Περίληψη

Η εφεύρεση παρέχει μια μέθοδο θεραπείας των εξάψεων με S-μιρταζαπίνη και τη χρήση της S-μιρταζαπίνης για την παραγωγή ενός φαρμάκου για θεραπεία των εξάψεων.

- (11) Αριθμός Πιστοποιητικού • **CY1110539 T1**
- (43) Ημερομηνία Δημοσίευσης Χορήγησης • 29/04/2015
- (21) Αριθμός Κατάθεσης Αίτησης • **CY20101100105**
- (22) Ημερομηνία Κατάθεσης Αίτησης • 03/02/2010
- (65) Αριθμός Χορήγησης Ευρωπαϊκού Διπλώματος • EP 1 216 226
- (65) Ημερομηνία Δημοσίευσης Χορήγησης Ευρωπαϊκού Διπλώματος • 04/11/2009
- (65) Αριθμός Ευρωπαϊκής Αίτησης • EP00969292.2
- (65) Ημερομηνία Κατάθεσης Ευρωπαϊκής Αίτησης • 25/09/2000
- (54) Τίτλος Εφεύρεσης • ΜΕΘΟΔΟΣ ΓΙΑ ΠΑΡΑΓΩΓΑ ΦΑΙΝΥΛΟΞΙΚΟΥ ΟΞΕΟΣ
- (73) Ιδιοκτήτης/ες • NOVARTIS AG  
Lichtstrasse 35, 4056 Basel, Switzerland
- (72) Εφευρέτης/ες • ACEMOGLU, Murat Switzerland  
ALLMENDINGER, Thomas Germany  
CALIENNI, John, Vincent United States of America  
CERCUS, Jacques France  
LOISELEUR, Olivier France  
SEDELMEIER, Gottfried Germany  
XU, David United States of America
- (30) Προτεραιότητα/ες • 27/09/1999 GB 9922830
- (51) Διεθνής Ταξινόμηση • C07C 229/42<sup>(2006.01)</sup> C07C 227/22<sup>(2006.01)</sup> C07D 209/34<sup>(2006.01)</sup>  
C07C 233/15<sup>(2006.01)</sup> C07C 235/24<sup>(2006.01)</sup> C07C 235/16<sup>(2006.01)</sup>  
C07C 211/56<sup>(2006.01)</sup> C07C 211/52<sup>(2006.01)</sup>
- (74) Πληρεξούσιος Αντιπρόσωπος • Δρ. Νικόλαος Λυμπέρης  
HAWAII NICOSIA TOWER, Θεμιστοκλή Δέρβη 41, 2ος όροφος  
Γρ. 202, 1066 Λευκωσία, Τ.Κ. 23460, 1683 Λευκωσία  
Κύπρος
- (74) Εξουσιοδοτημένο Πρόσωπο • Δρ. Νικόλαος Λυμπέρης  
HAWAII NICOSIA TOWER, Θεμιστοκλή Δέρβη 41, 2ος όροφος  
Γρ. 202, 1066 Λευκωσία, Τ.Κ. 23460, 1683 Λευκωσία  
Κύπρος
- (57) Περίληψη

Μέθοδος για την παραγωγή μιας ένωσης του τύπου (I) ή ενός φαρμακευτικά αποδεκτού άλατος αυτής, ή ενός φαρμακευτικά αποδεκτού εστέρα προφαρμάκου αυτής, η οποία περιλαμβάνει τη διάσπαση μιας λακτάμης του τύπου (I), όπου τα σύμβολα έχουν τις σημασίες που τους αποδίδονται, με μια βάση, και προδρόμους για το σκοπό αυτό και μεθόδους για την παρασκευή των προδρόμων. Οι ενώσεις του τύπου (I) είναι φαρμακευτικά δραστικές ενώσεις οι οποίες αποτελούν επιλεκτικούς αναστολείς της κυκλοοξυγενάσης (II).



- (11) Αριθμός Πιστοποιητικού • **CY1110540 T1**
- (43) Ημερομηνία Δημοσίευσης Χορήγησης • 29/04/2015
- (21) Αριθμός Κατάθεσης Αίτησης • **CY20101100452**
- (22) Ημερομηνία Κατάθεσης Αίτησης • 21/05/2010
- (65) Αριθμός Χορήγησης Ευρωπαϊκού Διπλώματος • EP 1 741 784
- (65) Ημερομηνία Δημοσίευσης Χορήγησης Ευρωπαϊκού Διπλώματος • 10/03/2010
- (65) Αριθμός Ευρωπαϊκής Αίτησης • EP06076814.0
- (65) Ημερομηνία Κατάθεσης Ευρωπαϊκής Αίτησης • 28/11/2000
- (54) Τίτλος Εφεύρεσης • 85kDa ANTIGONO NEISSERIAL
- (73) Ιδιοκτήτης/ες • NOVARTIS VACCINES AND DIAGNOSTICS S.R.L.  
Via Fiorentina 1, 53100 Siena SI, Italy  
NASJONALT FOLKEHELSEINSTITUTT  
PO Box 4404, 0403 Oslo, Norway
- (72) Εφευρέτης/ες • GIULIANI, Marzia, Monica Italy  
PIZZA, Mariagrazia Italy  
RAPPUOLI, Rino Italy  
HOLST, Johan Norway
- (30) Προτεραιότητα/ες • 29/11/1999 GB 9928197  
09/03/2000 GB 0005698
- (51) Διεθνής Ταξινόμηση • C12N 15/31<sup>(2006.01)</sup> C07K 14/22<sup>(2006.01)</sup> C07K 16/12<sup>(2006.01)</sup>  
A61K 39/095<sup>(2006.01)</sup>
- (74) Πληρεξούσιος Αντιπρόσωπος • Δρ. Χρίστος Α. Θεοδούλου  
Τ.Κ. 40965, 6308 Λάρνακα  
Κύπρος
- (74) Εξουσιοδοτημένο Πρόσωπο • Δρ. Χρίστος Α. Θεοδούλου  
Τ.Κ. 40965, 6308 Λάρνακα  
Κύπρος
- (57) Περίληψη

Ένα αντιγόνο 85kDa, από τον μηνιγγιτιδόκοκκο (*Neisseria meningitidis*) και τον γονόκοκκο (*Neisseria gonorrhoeae*) έχει κλωνοποιηθεί, έχει τεθεί σε αλληλουχία και εκφραστεί. Το αντιγόνο είναι σύνηθες σε διαφορετικά στελέχη, ορροομάδες και ορρότυπους των *N. meningitidis*, και επίσης *N. gonorrhoeae*, *N. polysaccharia* και *N. lactamica*. Οι πρωτεΐνες του μηνιγγιτιδόκοκκου (ορροομάδας A και B) και του γονόκοκκου έχουν αρκετές ομόλογες περιοχές.

- |   |  |  |
|---|--|--|
| (11) Αριθμός Πιστοποιητικού                                 | • CY1110541 T1   |  |
| (43) Ημερομηνία Δημοσίευσης Χορήγησης                       | • 29/04/2015   |  |
| (21) Αριθμός Κατάθεσης Αίτησης                              | • CY20101100111  |  |
| (22) Ημερομηνία Κατάθεσης Αίτησης                           | • 04/02/2010   |  |
| (65) Αριθμός Χορήγησης Ευρωπαϊκού Διπλώματος                | • EP 1 682 144   |  |
| (65) Ημερομηνία Δημοσίευσης Χορήγησης Ευρωπαϊκού Διπλώματος | • 13/01/2010   |  |
| (65) Αριθμός Ευρωπαϊκής Αίτησης                             | • EP04791080.7   |  |
| (65) Ημερομηνία Κατάθεσης Ευρωπαϊκής Αίτησης                | • 30/10/2004   |  |
| (54) Τίτλος Εφεύρεσης                                       | • ΦΑΡΜΑΚΕΥΤΙΚΑ ΣΚΕΥΑΣΜΑΤΑ ΜΕ ΒΕΛΤΙΩΜΕΝΕΣ ΦΑΡΜΑΚΕΥΤΙΚΕΣ ΙΔΙΟΤΗΤΕΣ ΠΟΥ ΠΕΡΙΕΧΟΥΝ ΒΕΛΤΙΩΤΙΚΑ ΓΕΥΣΗΣ |  |
| (73) Ιδιοκτήτης/ες  | • BAYER ANIMAL HEALTH GMBH<br>51368 Leverkusen, Germany  |  |
| (72) Εφευρέτης/ες   | • BOSCHÉ, Patrick Germany<br>BONGAERTS, Sabine Germany<br>KANIKANTI, Venkata-Rangarao Germany    |  |
| (30) Προτεραιότητα/ες                                       | • 04/11/2003 DE 10351448   |  |
| (51) Διεθνής Ταξινόμηση                                     | • A61K 31/495 <sup>(2006.01)</sup>   |  |
| (74) Πληρεξούσιος Αντιπρόσωπος                              | • Δρ. Φύτος Ποιητής<br>Τ.Θ. 40250, 6302 Λάρνακα<br>Κύπρος  |  |
| (74) Εξουσιοδοτημένο Πρόσωπο                                | • Δρ. Φύτος Ποιητής<br>Τ.Θ. 40250, 6302 Λάρνακα<br>Κύπρος  |  |
| (57) Περίληψη   |  |  |

Η εφεύρεση αφορά φαρμακευτικά σκευάσματα με βελτιωμένες φαρμακευτικές ιδιότητες που περιέχουν βελτιωτικά γεύσης, καθώς και μέθοδο για την παραγωγή τους.



- |   |   |
|---|---|
| (11) Αριθμός Πιστοποιητικού                                 | • CY1110543 T1  |
| (43) Ημερομηνία Δημοσίευσης Χορήγησης                       | • 29/04/2015  |
| (21) Αριθμός Κατάθεσης Αίτησης                              | • CY20101100477   |
| (22) Ημερομηνία Κατάθεσης Αίτησης                           | • 31/05/2010  |
| (65) Αριθμός Χορήγησης Ευρωπαϊκού Διπλώματος                | • EP 1 565 574  |
| (65) Ημερομηνία Δημοσίευσης Χορήγησης Ευρωπαϊκού Διπλώματος | • 03/03/2010  |
| (65) Αριθμός Ευρωπαϊκής Αίτησης                             | • EP03777005.4  |
| (65) Ημερομηνία Κατάθεσης Ευρωπαϊκής Αίτησης                | • 21/11/2003  |
| (54) Τίτλος Εφεύρεσης                                       | • ΠΡΟΪΟΝ ΚΑΙ ΜΕΘΟΔΟΣ  |
| (73) Ιδιοκτήτης/ες  | • DIAGENIC AS<br>0663 Oslo, Norway  |
| (72) Εφευρέτης/ες   | • SHARMA, Praveen Norway<br>SAHNI, Narinder, Singh Norway<br>LÖNNEBORG, Anders Norway |
| (30) Προτεραιότητα/ες                                       | • 21/11/2002 GB 0227238   |
| (51) Διεθνής Ταξινόμηση                                     | • C12Q 1/68 <sup>(2006.01)</sup>  |
| (74) Πληρεξούσιος Αντιπρόσωπος                              | • Χρύσα Ψαρά<br>T.K. 21143, 1502 Λευκωσία<br>Κύπρος                                   |
| (74) Εξουσιοδοτημένο Πρόσωπο                                | • Χρύσα Ψαρά<br>T.K. 21143, 1502 Λευκωσία<br>Κύπρος                                   |
| (57) Περίληψη   |   |

Η παρούσα εφεύρεση αναφέρεται σε ολιγονουκλεοτιδικούς ιχνηλάτες, για χρήση στην εξέταση των επιπέδων μεταγραφών γονιδίων σε ένα κύτταρο, οι οποίοι μπορούν να χρησιμοποιηθούν σε αναλυτικές τεχνικές, ιδιαίτερα διαγνωστικές τεχνικές και συσκευασίες που τους περιέχουν.

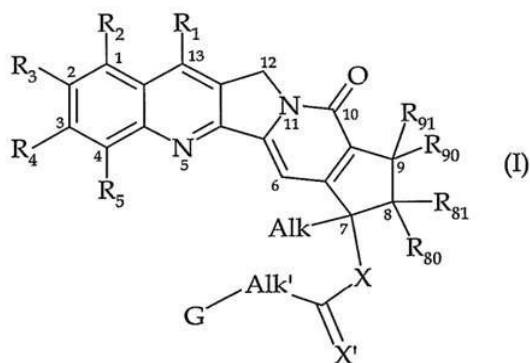
- (11) Αριθμός Πιστοποιητικού • **CY1110544 T1**
- (43) Ημερομηνία Δημοσίευσης Χορήγησης • 29/04/2015
- (21) Αριθμός Κατάθεσης Αίτησης • **CY20101100486**
- (22) Ημερομηνία Κατάθεσης Αίτησης • 03/06/2010
- (65) Αριθμός Χορήγησης Ευρωπαϊκού Διπλώματος • EP 1 259 257
- (65) Ημερομηνία Δημοσίευσης Χορήγησης Ευρωπαϊκού Διπλώματος • 07/04/2010
- (65) Αριθμός Ευρωπαϊκής Αίτησης • EP01909239.4
- (65) Ημερομηνία Κατάθεσης Ευρωπαϊκής Αίτησης • 15/02/2001
- (54) Τίτλος Εφεύρεσης • ΠΡΟΣΤΑΣΙΑ ΕΝΤΟΣ ΩΟΥ ΕΝΑΝΤΙ ΛΟΙΜΩΔΟΥΣ ΒΡΟΓΧΙΤΙΔΑΣ
- (73) Ιδιοκτήτης/ες • WYETH LLC  
Five Giralda Farms, Madison, NJ 07940  
United States of America
- (72) Εφευρέτης/ες • JONGSMA, Berend The Netherlands  
DAVELAAR, Frans, G. The Netherlands  
WESTSTRATE, Marinus, Wijnand The Netherlands
- (30) Προτεραιότητα/ες • 29/02/2000 US 515732  
02/02/2001 US 775750
- (51) Διεθνής Ταξινόμηση • A61K 39/215<sup>(2006.01)</sup>
- (74) Πληρεξούσιος Αντιπρόσωπος • Μαρκίδη, Μαρκίδη & Σία  
T.K. 24325, 1703 Λευκωσία  
Κύπρος
- (74) Εξουσιοδοτημένο Πρόσωπο • Μαρκίδη, Μαρκίδη & Σία  
T.K. 24325, 1703 Λευκωσία  
Κύπρος
- (57) Περίληψη

Η παρούσα εφεύρεση αναφέρεται σε διεργασίες και συνθέσεις για την προστασία ζώων-ξενιστών (π.χ. ορνιθών) έναντι έκθεσης σε παθογόνο ιό λοιμώδους βρογχίτιδας. Η εντός ωού χορήγησης ζωντανών, μη παθογόνων στελεχών της IB σε κατάλληλα επίπεδα δοσολογίας σε βάση ανά ωό παρέχει αποτελεσματικό και αποδοτικό εμβολιασμό με αποδεκτά χαρακτηριστικά ασφαλείας και αποτελεσματικότητας.



- (11) Αριθμός Πιστοποιητικού • **CY1110545 T1**
- (43) Ημερομηνία Δημοσίευσης Χορήγησης • 29/04/2015
- (21) Αριθμός Κατάθεσης Αίτησης • **CY20091101160**
- (22) Ημερομηνία Κατάθεσης Αίτησης • 09/11/2009
- (65) Αριθμός Χορήγησης Ευρωπαϊκού Διπλώματος • EP 1 910 376
- (65) Ημερομηνία Δημοσίευσης Χορήγησης Ευρωπαϊκού Διπλώματος • 30/09/2009
- (65) Αριθμός Ευρωπαϊκής Αίτησης • EP06794287.0
- (65) Ημερομηνία Κατάθεσης Ευρωπαϊκής Αίτησης • 04/08/2006
- (54) Τίτλος Εφεύρεσης • ΝΕΕΣ ΕΝΩΣΕΙΣ ΑΝΑΛΟΓΕΣ ΤΗΣ ΚΑΜΠΤΟΘΕΚΙΝΗΣ, Η ΜΕΘΟΔΟΣ ΠΑΡΑΣΚΕΥΗΣ ΤΟΥΣ ΚΑΙ ΦΑΡΜΑΚΕΥΤΙΚΕΣ ΣΥΝΘΕΣΕΙΣ ΠΟΥ ΤΙΣ ΠΕΡΙΕΧΟΥΝ
- (73) Ιδιοκτήτης/ες • LES LABORATOIRES SERVIER  
92415 Courbevoie Cedex, France
- (72) Εφευρέτης/ες • LAVIELLE, Gilbert France  
HAUTEFAYE, Patrick France  
PIERRE, Alain France  
HICKMAN, John France  
LEONCE, Stéphane France
- (30) Προτεραιότητα/ες • 05/08/2005 FR 0508365
- (51) Διεθνής Ταξινόμηση • C07D 491/22<sup>(2006.01)</sup> C07D 471/14<sup>(2006.01)</sup> A61K 31/4745<sup>(2006.01)</sup>
- (74) Πληρεξούσιος Αντιπρόσωπος • Ξένιος Λ. Ξενόπουλος  
Aluminium Tower, 5ος όροφος, Λεωφ. Λεμεσού αρ. 2,  
2003 Λευκωσία  
Κύπρος
- (74) Εξουσιοδοτημένο Πρόσωπο • Ξένιος Λ. Ξενόπουλος  
Aluminium Tower, 5ος όροφος, Λεωφ. Λεμεσού αρ. 2,  
2003 Λευκωσία  
Κύπρος
- (57) Περίληψη

Ένωση του τύπου (I): στον οποίο: τα R<sub>1</sub>, R<sub>2</sub>, R<sub>3</sub>, R<sub>4</sub>, R<sub>5</sub>, R<sub>80</sub>, R<sub>90</sub>, R<sub>81</sub>, R<sub>91</sub>, Alk, Alk', X, X' και G είναι τέτοια όπως ορίζονται στην περιγραφή.



- (11) Αριθμός Πιστοποιητικού • **CY1110546 T1**
- (43) Ημερομηνία Δημοσίευσης Χορήγησης • 29/04/2015
- (21) Αριθμός Κατάθεσης Αίτησης • **CY20091101181**
- (22) Ημερομηνία Κατάθεσης Αίτησης • 12/11/2009
- (65) Αριθμός Χορήγησης Ευρωπαϊκού Διπλώματος • EP 1 343 909
- (65) Ημερομηνία Δημοσίευσης Χορήγησης Ευρωπαϊκού Διπλώματος • 19/08/2009
- (65) Αριθμός Ευρωπαϊκής Αίτησης • EP01996619.1
- (65) Ημερομηνία Κατάθεσης Ευρωπαϊκής Αίτησης • 08/11/2001
- (54) Τίτλος Εφεύρεσης • ΜΕΘΟΔΟΙ ΓΙΑ ΠΑΡΑΓΩΓΗ ΜΕΓΑΛΗΣ ΚΛΙΜΑΚΑΣ ΠΕΔΙΟΥ KRINGLE 2 ΣΥΝ ΠΡΩΤΕΑΣΗ ΣΕΡΙΝΗΣ (K2S) ΤΟΥ ΠΛΑΣΜΙΝΟΓΟΝΟΥ ΣΕ ΠΡΟΚΑΡΥΩΤΕΣ
- (73) Ιδιοκτήτης/ες • BOEHRINGER INGELHEIM INTERNATIONAL GMBH  
55216 Ingelheim am Rhein, Germany
- (72) Εφευρέτης/ες • WERNER, Rolf-Günther Germany  
GOETZ, Friedrich Germany  
TAYAPIWATANA, Chatchai Thailand  
MANOSROI, Jiradej Thailand  
MANOSROI, Aranya Thailand
- (30) Προτεραιότητα/ες • 14/11/2000 GB 0027782
- (51) Διεθνής Ταξινόμηση • C12P 1/04<sup>(2006.01)</sup> C12P 21/02<sup>(2006.01)</sup> C12N 9/72<sup>(2006.01)</sup>
- (74) Πληρεξούσιος Αντιπρόσωπος • Δρ. Χρίστος Α. Θεοδούλου  
Θεοδούλειον αρ.1, Κοραή 5 και W. Weir 9, T.K. 40965,  
6308 Λάρνακα  
Κύπρος
- (74) Εξουσιοδοτημένο Πρόσωπο • Δρ. Χρίστος Α. Θεοδούλου  
Θεοδούλειον αρ.1, Κοραή 5 και W. Weir 9, T.K. 40965,  
6308 Λάρνακα  
Κύπρος
- (57) Περίληψη

Η εφεύρεση ανήκει στο πεδίο παραγωγής πρωτεΐνης σε προκαρυωτικά κύτταρα. Η εφεύρεση αφορά μεθόδους για την παρασκευή λαμβανόμενης από ανασυνδυασμένο DNA δευτερόλογης πρωτεΐνης σε προκαρυωτικά κύτταρα, όπου η εν λόγω ετερόλογη πρωτεΐνη εκκρίνεται εξωκυτταρικώς ως δραστική και σωστά αναδιπλωμένη πρωτεΐνη και το προκαρυωτικό κύτταρο περιέχει και εκφράζει έναν φορέα που περιλαμβάνει το DNA που κωδικοποιεί την εν λόγω ετερόλογη πρωτεΐνη λειτουργικώς συνδεδεμένη προς το DNA που κωδικοποιεί το πεπτιδίο σήμα OmpA.



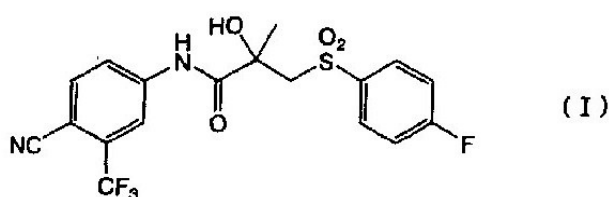
- |   |   |
|---|---|
| (11) Αριθμός Πιστοποιητικού                                 | • CY1110549 T1  |
| (43) Ημερομηνία Δημοσίευσης Χορήγησης                       | • 29/04/2015  |
| (21) Αριθμός Κατάθεσης Αίτησης                              | • CY20091101172   |
| (22) Ημερομηνία Κατάθεσης Αίτησης                           | • 11/11/2009  |
| (65) Αριθμός Χορήγησης Ευρωπαϊκού Διπλώματος                | • EP 1 137 941  |
| (65) Ημερομηνία Δημοσίευσης Χορήγησης Ευρωπαϊκού Διπλώματος | • 12/08/2009  |
| (65) Αριθμός Ευρωπαϊκής Αίτησης                             | • EP99967261.1  |
| (65) Ημερομηνία Κατάθεσης Ευρωπαϊκής Αίτησης                | • 09/12/1999  |
| (54) Τίτλος Εφεύρεσης                                       | • ΙΚΡΙΩΜΑΤΑ ΠΡΩΤΕΪΝΩΝ ΓΙΑ ΜΙΜΗΤΙΚΑ ΑΝΤΙΣΩΜΑΤΩΝ ΚΑΙ ΑΛΛΕΣ ΠΡΩΤΕΪΝΕΣ ΣΥΝΔΕΣΗΣ   |
| (73) Ιδιοκτήτης/ες  | • BRISTOL-MYERS SQUIBB COMPANY<br>Princeton, NJ 08543-4000, United States of America  |
| (72) Εφευρέτης/ες   | • LIPOVSEK, Dasa United States of America   |
| (30) Προτεραιότητα/ες                                       | • 10/12/1998 US 111737 P  |
| (51) Διεθνής Ταξινόμηση                                     | • G01N 33/536 <sup>(2006.01)</sup> C07K 14/00 <sup>(2006.01)</sup> C12N 15/00 <sup>(2006.01)</sup><br>C12N 15/10 <sup>(2006.01)</sup> |
| (74) Πληρεξούσιος Αντιπρόσωπος                              | • Χρύσα Ψαρά<br>T.K. 21143, 1502 Λευκωσία<br>Κύπρος   |
| (74) Εξουσιοδοτημένο Πρόσωπο                                | • Χρύσα Ψαρά<br>T.K. 21143, 1502 Λευκωσία<br>Κύπρος   |
| (57) Περίληψη   |   |

Στο παρόν αποκαλύπτονται πρωτεΐνες που περιλαμβάνουν περιοχή ινωδονεκτίνης τύπου III που έχει τουλάχιστον ένα τυχαίοποιημένο κύκλωμα. Επίσης εδώ αποκαλύπτονται νουκλεϊνικά οξέα που κωδικοποιούν τέτοιες πρωτεΐνες και η χρήση τέτοιων πρωτεϊνών σε μεθόδους για την εξέλιξη νέων συνδετικών προς ενώσεις ειδών και των συνδετήρων τους.

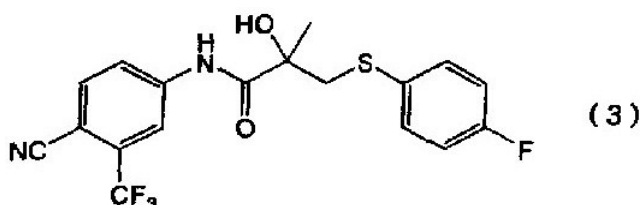
- (11) Αριθμός Πιστοποιητικού • **CY1110550 T1**
- (43) Ημερομηνία Δημοσίευσης Χορήγησης • 29/04/2015
- (21) Αριθμός Κατάθεσης Αίτησης • **CY20091101187**
- (22) Ημερομηνία Κατάθεσης Αίτησης • 12/11/2009
- (65) Αριθμός Χορήγησης Ευρωπαϊκού Διπλώματος • EP 1 462 442
- (65) Ημερομηνία Δημοσίευσης Χορήγησης Ευρωπαϊκού Διπλώματος • 26/08/2009
- (65) Αριθμός Ευρωπαϊκής Αίτησης • EP02788815.5
- (65) Ημερομηνία Κατάθεσης Ευρωπαϊκής Αίτησης • 13/12/2002
- (54) Τίτλος Εφεύρεσης • ΚΡΥΣΤΑΛΛΟΙ ΒΙΚΑΛΟΥΤΑΜΙΔΗΣ ΚΑΙ ΜΕΘΟΔΟΣ ΠΑΡΑΓΩΓΗΣ ΤΟΥΣ
- (73) Ιδιοκτήτης/ες • SUMITOMO CHEMICAL COMPANY, LIMITED  
27-1, Shinkawa 2-chome, Chuo-ku, Tokyo 104-8260, Japan
- (72) Εφευρέτης/ες • SHINTAKU, Tetsuya Japan  
KATSURA, Tadashi Japan  
ITAYA, Nobushige Japan
- (30) Προτεραιότητα/ες • 13/12/2001 JP 2001380686  
06/06/2002 JP 2002166213
- (51) Διεθνής Ταξινόμηση • C07C 315/02<sup>(2006.01)</sup> C07C 315/06<sup>(2006.01)</sup> C07C 317/46<sup>(2006.01)</sup>  
A61K 31/277<sup>(2006.01)</sup> A61P 5/28<sup>(2006.01)</sup> A61P 43/00<sup>(2006.01)</sup>
- (74) Πληρεξούσιος Αντιπρόσωπος • Δρ. Χρίστος Α. Θεοδούλου  
Θεοδούλειον αρ.1, Κοραή 5 και W. Weir 9, T.K. 40965,  
6308 Λάρνακα  
Κύπρος
- (74) Εξουσιοδοτημένο Πρόσωπο • Δρ. Χρίστος Α. Θεοδούλου  
Θεοδούλειον αρ.1, Κοραή 5 και W. Weir 9, T.K. 40965,  
6308 Λάρνακα  
Κύπρος
- (57) Περίληψη

Η παρούσα εφεύρεση σχετίζεται με ένα κρύσταλλο βικαλουταμίδης η οποία έχει μια ορισμένη μορφή, καθώς επίσης και με οικονομικές και βιομηχανικώς πρακτικές μεθόδους παραγωγής βικαλουταμίδης και ενός κρυστάλλου αυτής, οι οποίες είναι ανώτερες ως προς την ηπιότητα έναντι του περιβάλλοντος και την ασφάλεια.

Επομένως, η παρούσα εφεύρεση παρέχει μια μέθοδο παραγωγής βικαλουταμίδης η οποία παρίσταται από τον τύπο (I):



η οποία περιλαμβάνει τουλάχιστον ένα στάδιο αντίδρασης μιας ένωσης που παρίσταται από τον τύπο (3):



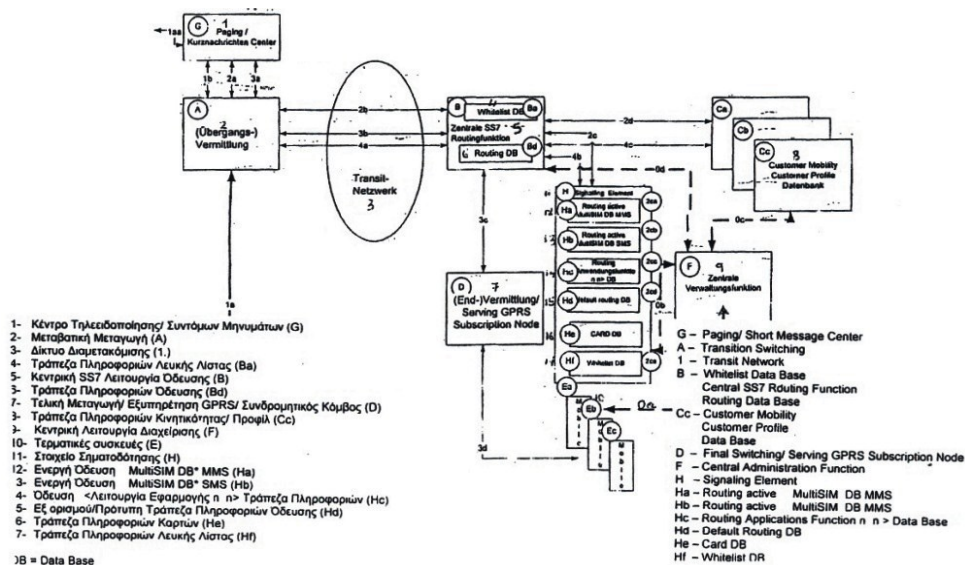
με ένα οξειδωτικό μέσο, μια μέθοδο παραγωγής ενός κρυστάλλου βικαλουταμίδης, καθώς επίσης και μιας κρυσταλλικής μορφής βικαλουταμίδης όπως ορίζεται από την περίθλαση ακτίνων X (XRD) ή την μέτρηση NMR στερεού <sup>13</sup>C.

- (11) Αριθμός Πιστοποιητικού • **CY1110551 T1**
- (43) Ημερομηνία Δημοσίευσης Χορήγησης • 29/04/2015
- (21) Αριθμός Κατάθεσης Αίτησης • **CY20091101210**
- (22) Ημερομηνία Κατάθεσης Αίτησης • 24/11/2009
- (65) Αριθμός Χορήγησης Ευρωπαϊκού Διπλώματος • EP 1 650 309
- (65) Ημερομηνία Δημοσίευσης Χορήγησης Ευρωπαϊκού Διπλώματος • 02/09/2009
- (65) Αριθμός Ευρωπαϊκής Αίτησης • EP06001198.8
- (65) Ημερομηνία Κατάθεσης Ευρωπαϊκής Αίτησης • 10/10/2000
- (54) Τίτλος Εφεύρεσης • ΛΕΝΤΟΪΙΚΟΙ ΦΟΡΕΙΣ ΓΙΑ ΤΗΝ ΠΑΡΑΣΚΕΥΗ ΑΝΟΣΟΘΕΡΑΠΕΥΤΙΚΩΝ ΣΥΝΘΕΣΕΩΝ
- (73) Ιδιοκτήτης/ες • INSTITUT PASTEUR  
75724 Paris Cedex 15, France  
CENTRE NATIONAL DE LA RECHERCHE SCIENTIFIQUE (CNRS)  
75794 Paris Cedex 16, France
- (72) Εφευρέτης/ες • CHARNEAU, Pierre France  
FIRAT, Hüseyin France  
Zennou, Véronique France
- (30) Προτεραιότητα/ες • 11/10/1999 EP 99402492
- (51) Διεθνής Ταξινόμηση • C12N 15/86<sup>(2006.01)</sup> C12N 7/01<sup>(2006.01)</sup> C12N 5/10<sup>(2006.01)</sup>  
C07K 14/35<sup>(2006.01)</sup> A61K 48/00<sup>(2006.01)</sup>
- (74) Πληρεξούσιος Αντιπρόσωπος • Δρ Κ. Χρυσοστομίδης και Σία  
Τ.Θ. 22119, 1517 Λευκωσία  
Κύπρος
- (74) Εξουσιοδοτημένο Πρόσωπο • Δρ Κ. Χρυσοστομίδης και Σία  
Τ.Θ. 22119, 1517 Λευκωσία  
Κύπρος
- (57) Περίληψη

Η εφεύρεση αφορά σε μία ανοσογονική σύνθεση που περιέχει ένα ανασυνδυασμένο φορέα που χαρακτηρίζεται από το ότι περιέχει ένα πολυνουκλεοτίδιο που περιέχει την σε διαμόρφωση cis δρώσα κεντρική περιοχή έναρξης (cRPT) και την σε cis διαμόρφωση δρώσα περιοχή λήξης (CTS), οι περιοχές αυτές είναι ρετροϊκής ή τύπου ρετροϊκής προέλευσης, ο εν λόγω φορέας περιλαμβάνει επίσης μία καθορισμένη νουκλεοτιδική αλληλουχία (διαγονιδιακή ή αλληλουχία που ενδιαφέρει) και ρυθμιστικά σήματα ανάδρομης μεταγραφής, έκφρασης και εγκασιδίωσης ρετροϊκής ή τύπου ρετροϊκής προέλευσης, όπου η σύνθεση είναι ικανή να επάγει ή να διεγείρει μία απόκριση με διαμεσολάβηση κυττάρων για παράδειγμα μία απόκριση CTL (Κυτταροτοξικά L Λεμφοκύτταρα, Cytotoxic T Lymphocytes) ή μία απόκριση CD4, έναντι ενός ή πολλών επιτόπων που κωδικοποιούνται από την διαγονιδιακή αλληλουχία που υπάρχει στον φορέα.

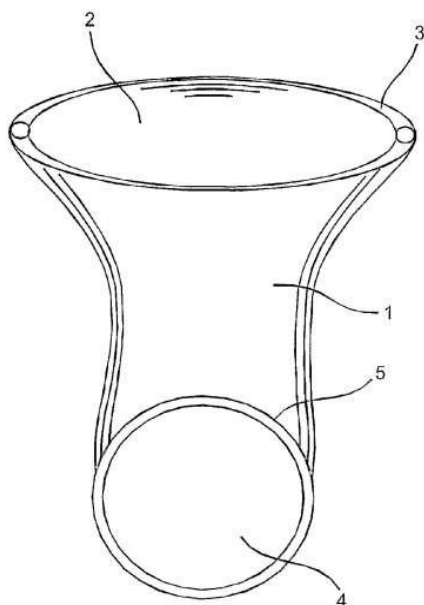
- (11) Αριθμός Πιστοποιητικού • **CY1110552 T1**
- (43) Ημερομηνία Δημοσίευσης Χορήγησης • 29/04/2015
- (21) Αριθμός Κατάθεσης Αίτησης • **CY20091101082**
- (22) Ημερομηνία Κατάθεσης Αίτησης • 19/10/2009
- (65) Αριθμός Χορήγησης Ευρωπαϊκού Διπλώματος • EP 1 688 000
- (65) Ημερομηνία Δημοσίευσης Χορήγησης Ευρωπαϊκού Διπλώματος • 22/07/2009
- (65) Αριθμός Ευρωπαϊκής Αίτησης • EP04818395.8
- (65) Ημερομηνία Κατάθεσης Ευρωπαϊκής Αίτησης • 10/11/2004
- (54) Τίτλος Εφεύρεσης • ΜΕΘΟΔΟΣ ΓΙΑ ΤΟΝ ΕΛΕΓΧΟ ΤΗΣ ΑΠΟΣΤΟΛΗΣ ΜΗΝΥΜΑΤΩΝ ΣΕ ΔΙΚΤΥΟ ΤΗΛΕΠΙΚΟΙΝΩΝΙΑΣ ΛΑΜΒΑΝΟΝΤΑΣ ΙΔΙΑΙΤΕΡΑ ΥΠΟΨΗ ΤΗ ΣΥΝΘΕΣΗ/ΔΙΑΤΑΞΗ ΠΟΛΛΑΠΛΩΝ ΣΥΣΚΕΥΩΝ
- (73) Ιδιοκτήτης/ες • T-MOBILE DEUTSCHLAND GMBH  
53227 Bonn, Germany
- (72) Εφευρέτης/ες • DENNERT, Thomas Germany  
GÖTZ, Günter Germany
- (30) Προτεραιότητα/ες • 11/11/2003 DE 10352949  
17/02/2004 DE 102004007856
- (51) Διεθνής Ταξινόμηση • H04W 4/12<sup>(2009.01)</sup>
- (74) Πληρεξούσιος Αντιπρόσωπος • Δρ Κ. Χρυσοστομίδης και Σία  
Τ.Θ. 22119, 1517 Λευκωσία  
Κύπρος
- (74) Εξουσιοδοτημένο Πρόσωπο • Ελένη Χρυσοστομίδου  
Τ.Κ. 22119, 1517 Λευκωσία  
Κύπρος
- (57) Περίληψη

Η εφεύρεση αφορά μέθοδο για τον έλεγχο της αποστολής μηνυμάτων σε δίκτυα τηλεπικοινωνίας, ιδιαίτερα σε δίκτυα κινητής τηλεπικοινωνίας, με δεδομένα, που έχουν εκχωρηθεί σε συνδρομητική σχέση και σε τερματική συσκευή (κατ' επέκταση στο συνδεδεμένο τσιπ αναγνώρισης (παραδείγματος χάριν GSM SIM UMTS USIM)). Η εφεύρεση χαρακτηρίζεται από το γεγονός, ότι τα εκχωρηθέντα δεδομένα, εξ ολοκλήρου ή μερικώς, μεταβιβάζονται σύγχρονα ή σχεδόν σύγχρονα σε πρόσθετες τερματικές συσκευές (κατ' επέκταση στα συνδεδεμένα τσιπ αναγνώρισης (παραδείγματος χάριν GSM SIM UMTS USIM)), που είναι εκχωρημένες στο συνδρομητή.



- |   |   |
|---|---|
| (11) Αριθμός Πιστοποιητικού                                 | • <b>CY1110553 T1</b>   |
| (43) Ημερομηνία Δημοσίευσης Χορήγησης                       | • 29/04/2015  |
| (21) Αριθμός Κατάθεσης Αίτησης                              | • <b>CY20091101188</b>  |
| (22) Ημερομηνία Κατάθεσης Αίτησης                           | • 12/11/2009  |
| (65) Αριθμός Χορήγησης Ευρωπαϊκού Διπλώματος                | • EP 1 605 876  |
| (65) Ημερομηνία Δημοσίευσης Χορήγησης Ευρωπαϊκού Διπλώματος | • 19/08/2009  |
| (65) Αριθμός Ευρωπαϊκής Αίτησης                             | • EP03732695.6  |
| (65) Ημερομηνία Κατάθεσης Ευρωπαϊκής Αίτησης                | • 10/06/2003  |
| (54) Τίτλος Εφεύρεσης                                       | • ΑΝΤΙΣΥΛΛΗΠΤΙΚΟ ΧΙΤΩΝΙΟ ΜΕ ΕΝΣΩΜΑΤΩΜΕΝΗ ΚΑΤΑΣΚΕΥΗ ΣΦΑΙΡΙΔΙΟΥ ΑΝΑΔΙΠΛΩΜΕΝΟΥ ΥΛΙΚΟΥ                            |
| (73) Ιδιοκτήτης/ες  | • THE FEMALE HEALTH COMPANY (UK) PLC<br>1, Sovereign Park, Coronation Road, London NW10 7QP<br>United Kingdom |
| (72) Εφευρέτης/ες   | • POPE, Michael United Kingdom  |
| (30) Προτεραιότητα/ες                                       | • 21/03/2003 US 394617  |
| (51) Διεθνής Ταξινόμηση                                     | • A61F 6/06 <sup>(2006.01)</sup>  |
| (74) Πληρεξούσιος Αντιπρόσωπος                              | • Δρ. Χρίστος Α. Θεοδούλου<br>Θεοδούλειον αρ.1, Κοραή 5 και W. Weir 9, T.K. 40965,<br>6308 Λάρνακα<br>Κύπρος  |
| (74) Εξουσιοδοτημένο Πρόσωπο                                | • Δρ. Χρίστος Α. Θεοδούλου<br>Θεοδούλειον αρ.1, Κοραή 5 και W. Weir 9, T.K. 40965,<br>6308 Λάρνακα<br>Κύπρος  |
| (57) Περίληψη   |   |

Η παρούσα εφεύρεση αποτελεί βελτίωση, τόσο της δομής όσο και των μεθόδων κατασκευής γυναικείων προφυλακτικών. Η παρούσα εφεύρεση παρέχει μια συσκευή που έχει μικρότερο κόστος κατασκευής αν και διατηρεί ταυτόχρονα ένα ψηλό επίπεδο ποιότητας του προϊόντος. Η εφεύρεση καταφέρνει να ξεπεράσει τα προβλήματα τα οποία παρουσιάζονταν παλαιότερα στον τομέα και είχαν ως αποτέλεσμα την ανεπαρκή και αναποτελεσματική κατασκευή γυναικείων προφυλακτικών.





- (11) Αριθμός Πιστοποιητικού • **CY1110554 T1**
- (43) Ημερομηνία Δημοσίευσης Χορήγησης • 29/04/2015
- (21) Αριθμός Κατάθεσης Αίτησης • **CY20091101224**
- (22) Ημερομηνία Κατάθεσης Αίτησης • 25/11/2009
- (65) Αριθμός Χορήγησης Ευρωπαϊκού Διπλώματος • EP 1 751 283
- (65) Ημερομηνία Δημοσίευσης Χορήγησης Ευρωπαϊκού Διπλώματος • 09/09/2009
- (65) Αριθμός Ευρωπαϊκής Αίτησης • EP05716544.1
- (65) Ημερομηνία Κατάθεσης Ευρωπαϊκής Αίτησης • 06/04/2005
- (54) Τίτλος Εφεύρεσης • ΜΕΘΟΔΟΣ ΖΥΜΩΣΗΣ ΤΡΟΦΟΔΟΤΟΥΜΕΝΗ ΚΑΤΑ ΠΑΡΤΙΔΑΣ ΚΑΙ ΜΕΣΟ ΚΑΛΛΙΕΡΓΕΙΑΣ ΓΙΑ ΤΗΝ ΠΑΡΑΣΚΕΥΗ ΠΛΑΣΜΙΔΙΟΥ DNA ΣΕ E.COLI ΕΠΙ ΒΙΟΜΗΧΑΝΙΚΗΣ ΚΛΙΜΑΚΑΣ
- (73) Ιδιοκτήτης/ες • BOEHRINGER INGELHEIM RCV GMBH & CO KG  
Dr. Boehringer-Gasse 5-11, 1121 Wien, Austria
- (72) Εφευρέτης/ες • HUBER, Hans Austria  
WEIGL, Gerhard Austria  
BUCHINGER, Wolfgang Austria
- (30) Προτεραιότητα/ες • 08/04/2004 EP 04008556
- (51) Διεθνής Ταξινόμηση • C12N 15/10<sup>(2006.01)</sup>
- (74) Πληρεξούσιος Αντιπρόσωπος • Δρ. Χρίστος Α. Θεοδούλου  
Θεοδούλειον αρ.1, Κοραή 5 και W. Weir 9, T.K. 40965,  
6308 Λάρνακα  
Κύπρος
- (74) Εξουσιοδοτημένο Πρόσωπο • Δρ. Χρίστος Α. Θεοδούλου  
Θεοδούλειον αρ.1, Κοραή 5 και W. Weir 9, T.K. 40965,  
6308 Λάρνακα  
Κύπρος
- (57) Περίληψη

Μέθοδος παρασκευής πλασμιδίου DNA *E. coli* κυττάρων περιλαμβάνει προ-καλλιέργεια και μέθοδο που τροφοδοτείται κατά παρτίδας. Το μέσο καλλιέργειας της κατά παρτίδας φάσης και το μέσο καλλιέργειας που προστίθεται κατά τη διάρκεια της φάσης τροφοδοσίας είναι χημικώς ορισμένα. Το μέσο καλλιέργειας της φάσης τροφοδοσίας περιέχει περιοριστικό της ανάπτυξης υπόστρωμα και προστίθεται σε ρυθμό τροφοδοσίας, ο οποίος ακολουθεί ορισμένη εκ των προτέρων εκθετική συνάρτηση, ελέγχοντας έτσι τον ειδικό ρυθμό ανάπτυξης σε μια προσδιορισμένη εκ των προτέρων τιμή. Η μέθοδος έχει σαν αποτέλεσμα υψηλή απόδοση και ομοιογένεια του πλασμιδίου DNA.

- (11) Αριθμός Πιστοποιητικού • **CY1110555 T1**
- (43) Ημερομηνία Δημοσίευσης Χορήγησης • 29/04/2015
- (21) Αριθμός Κατάθεσης Αίτησης • **CY20091101087**
- (22) Ημερομηνία Κατάθεσης Αίτησης • 20/10/2009
- (65) Αριθμός Χορήγησης Ευρωπαϊκού Διπλώματος • EP 1 667 964
- (65) Ημερομηνία Δημοσίευσης Χορήγησης Ευρωπαϊκού Διπλώματος • 22/07/2009
- (65) Αριθμός Ευρωπαϊκής Αίτησης • EP04816875.1
- (65) Ημερομηνία Κατάθεσης Ευρωπαϊκής Αίτησης • 16/09/2004
- (54) Τίτλος Εφεύρεσης • 4-((ΦΑΙΝΟΞΥΑΛΚΥΛ)ΘΕΙΟ)-ΦΑΙΝΟΞΥΟΞΕΙΚΑ ΟΞΕΑ ΚΑΙ ΑΝΑΛΟΓΑ
- (73) Ιδιοκτήτης/ες • JANSSEN PHARMACEUTICA NV  
Turnhoutseweg 30, 2340 Beerse, Belgium
- (72) Εφευρέτης/ες • KUO, Gee-Hong United States of America  
ZHANG, Rui United States of America  
WANG, Aihua United States of America  
DEANGELIS, Alan, R. United States of America
- (30) Προτεραιότητα/ες • 19/09/2003 US 504146 P
- (51) Διεθνής Ταξινόμηση • C07C 323/32<sup>(2006.01)</sup> C07C 323/19<sup>(2006.01)</sup> C07D 333/28<sup>(2006.01)</sup>  
A61K 31/10<sup>(2006.01)</sup> A61K 31/381<sup>(2006.01)</sup> A61P 3/06<sup>(2006.01)</sup>
- (74) Πληρεξούσιος Αντιπρόσωπος • Δρ. Χρίστος Α. Θεοδούλου  
Θεοδούλειον αρ.1, Κοραή 5 και W. Weir 9, T.K. 40965,  
6308 Λάρνακα  
Κύπρος
- (74) Εξουσιοδοτημένο Πρόσωπο • Δρ. Χρίστος Α. Θεοδούλου  
Θεοδούλειον αρ.1, Κοραή 5 και W. Weir 9, T.K. 40965,  
6308 Λάρνακα  
Κύπρος
- (57) Περίληψη

Η εφεύρεση χαρακτηρίζει 4-((φαινοξυαλκυλ)θειο)-φαινοξυοξειικά οξέα και ανάλογα, συνθέσεις που περιέχουν αυτά και μεθόδους χρήσης αυτών ως ρυθμιστές PPAR δέλτα για να θεραπεύουν ή για να αναστέλλουν την πρόοδο, για παράδειγμα, δυσλιπιδαιμίας.

- (11) Αριθμός Πιστοποιητικού • **CY1110556 T1**
- (43) Ημερομηνία Δημοσίευσης Χορήγησης • 29/04/2015
- (21) Αριθμός Κατάθεσης Αίτησης • **CY20091101202**
- (22) Ημερομηνία Κατάθεσης Αίτησης • 18/11/2009
- (65) Αριθμός Χορήγησης Ευρωπαϊκού Διπλώματος • EP 1 194 167
- (65) Ημερομηνία Δημοσίευσης Χορήγησης Ευρωπαϊκού Διπλώματος • 19/08/2009
- (65) Αριθμός Ευρωπαϊκής Αίτησης • EP00941278.4
- (65) Ημερομηνία Κατάθεσης Ευρωπαϊκής Αίτησης • 09/06/2000
- (54) Τίτλος Εφεύρεσης • ΑΝΟΣΟΘΕΡΑΠΕΙΑ ΤΩΝ ΑΥΤΟΑΝΟΣΩΝ ΔΙΑΤΑΡΑΧΩΝ ΧΡΗΣΙΜΟΠΟΙΩΝΤΑΣ ΑΝΤΙΣΩΜΑΤΑ ΤΑ ΟΠΟΙΑ ΣΤΟΧΕΥΟΥΝ ΤΑ Β-ΚΥΤΤΑΡΑ
- (73) Ιδιοκτήτης/ες • IMMUNOMEDICS, INC.  
Morris Plains, NJ 07950, United States of America
- (72) Εφευρέτης/ες • GOLDENBERG, David, M. United States of America  
HANSEN, Hans, J. United States of America
- (30) Προτεραιότητα/ες • 09/06/1999 US 138284 P
- (51) Διεθνής Ταξινόμηση • A61K 39/395<sup>(2006.01)</sup> C07K 16/28<sup>(2006.01)</sup> C07K 19/00<sup>(2006.01)</sup>  
A61P 37/06<sup>(2006.01)</sup> C07K 14/55<sup>(2006.01)</sup>
- (74) Πληρεξούσιος Αντιπρόσωπος • Χρύσα Ψαρά  
T.K. 21143, 1502 Λευκωσία  
Κύπρος
- (74) Εξουσιοδοτημένο Πρόσωπο • Χρύσα Ψαρά  
T.K. 21143, 1502 Λευκωσία  
Κύπρος
- (57) Περίληψη

Τα αντισώματα που δεσμεύονται με ένα αντιγόνο Β-κυττάρων παρέχουν αποτελεσματικό μέσο για την θεραπεία των αυτοάνοσων διαταραχών. Τα αντισώματα και τα θραύσματα, που μπορούν να είναι συζευγμένα ή γυμνά, χρησιμοποιούνται μόνα ή σε πολύμορφες θεραπείες. Τα αντισώματα μπορούν να είναι δι-ειδικά αντισώματα τα οποία μπορούν να παραχθούν ανασυνδυαστικά ως πρωτεΐνες σύντηξης, ή ως υβριδικά, πολυειδικά αντισώματα.

- (11) Αριθμός Πιστοποιητικού ● **CY1110557 T1**
- (43) Ημερομηνία Δημοσίευσης Χορήγησης ● 29/04/2015
- (21) Αριθμός Κατάθεσης Αίτησης ● **CY20091101088**
- (22) Ημερομηνία Κατάθεσης Αίτησης ● 20/10/2009
- (65) Αριθμός Χορήγησης Ευρωπαϊκού Διπλώματος ● EP 1 694 705
- (65) Ημερομηνία Δημοσίευσης Χορήγησης Ευρωπαϊκού Διπλώματος ● 26/08/2009
- (65) Αριθμός Ευρωπαϊκής Αίτησης ● EP04810674.4
- (65) Ημερομηνία Κατάθεσης Ευρωπαϊκής Αίτησης ● 09/11/2004
- (54) Τίτλος Εφεύρεσης ● **ΑΝΤΙΣΩΜΑΤΑ ΙΝΤΕΡΠΛΕΥΚΙΝΗΣ-10**
- (73) Ιδιοκτήτης/ες ● **SCHERING CORPORATION**  
Kenilworth, NJ 07033, United States of America
- (72) Εφευρέτης/ες ● **PRESTA, Leonard G.** United States of America
- (30) Προτεραιότητα/ες ● 10/11/2003 US 518999 P
- (51) Διεθνής Ταξινόμηση ● C07K 16/24<sup>(2006.01)</sup> G01N 33/68<sup>(2006.01)</sup> C07K 16/46<sup>(2006.01)</sup>
- (74) Πληρεξούσιος Αντιπρόσωπος ● Δρ Κ. Χρυσοστομίδης και Σία  
Τ.Θ. 22119, 1517 Λευκωσία  
Κύπρος
- (74) Εξουσιοδοτημένο Πρόσωπο ● Ελένη Χρυσοστομίδου  
Τ.Κ. 22119, 1517 Λευκωσία  
Κύπρος
- (57) Περίληψη

Οι μέθοδοι και συνθέσεις που παρέχονται εδώ αφορούν γενικά σε ειδικά αντισώματα της IL-10 και σε χρήσεις τους. Ειδικότερα, συνθέσεις ανθρωποποιημένων ειδικών αντισωμάτων της IL-10 και μέθοδοι για χρήση τέτοιων αντισωμάτων για τη ρύθμιση της βιολογικής δραστηριότητας της IL-10, ιδιαίτερα σε αυτοάνοσες διαταραχές και σε ανοσοπαθολογία που εγπάγεται από παθογόνο.

1208 VL Αλληλουχία T = Εμπρόλο CDR (Chothia et al.) \* = Εμπρόλο CDR Δ = Δεσφίη

VLK I	10	20	30	40	50	60	70	80	90
1208	DIQHTQSPRLLSANVQKQNTLAK	KYDQKIF----	ENEA	NYQQLKRFVWLLIF	NAERLQA	QIPRFPSGSGSSTPFLTITSLQFQENAVATPC	NYVYKQY		
47	4 3		4 4	2 2	2 234	2	3 4	4	4
47	1 1 11111 1111111111 1			1 1 1	1		1 1 1 1 11111 1111 111111 111 1		
E-012	DIQHTQSPRLLSANVQKQNTLAK	RSQSSIS----	SYLN	NYQQLKRFVWLLIF	NAERLQA	QIPRFPSGSGSSTPFLTITSLQFQENAVATPC	QDQYKQY		
	↑ ^		↑ ↑ TΔ	Δ Δ	Δ Δ Δ TΔ	Δ	- ^ ↑ ↑		Δ ΔTΔ ΔT

VLK II	10	20	30	40	50	60	70	80	90
1208	DIQHTQSPRLLSANVQKQNTLAK	KYDQKIF----	ENEA	NYQQLKRFVWLLIF	NAERLQA	QIPRFPSGSGSSTPFLTITSLQFQENAVATPC	NYVYKQY		
40	4 3			4 2 2	2 234		2 4	4	4
28	1 1111 1 1 1 1			1 1 1			1 1 1 1 11111 11 1	111 1 1	
E-A19	DIQHTQSPRLLSANVQKQNTLAK	RSQSSIS----	SYLN	NYQQLKRFVWLLIF	NAERLQA	QIPRFPSGSGSSTPFLTITSLQFQENAVATPC	QDQYKQY		
	↑ ^		↑ ↑ TΔ	Δ Δ	Δ Δ Δ TΔ	Δ	- ^ ↑ ↑		Δ ΔTΔ ΔT

VLK III	10	20	30	40	50	60	70	80	90
1208	DIQHTQSPRLLSANVQKQNTLAK	KYDQKIF----	ENEA	NYQQLKRFVWLLIF	NAERLQA	QIPRFPSGSGSSTPFLTITSLQFQENAVATPC	NYVYKQY		
45	4		42	2 2	2 234		3 3 4	4	42
36	1111 11 1 1 1 1 1 1			1 1 1			1 1 1 1 11111 1111 1 111 1 1 1		
E-A37	DIQHTQSPRLLSANVQKQNTLAK	RSQSSIS----	SYLN	NYQQLKRFVWLLIF	NAERLQA	QIPRFPSGSGSSTPFLTITSLQFQENAVATPC	QDQYKQY		
	↑ ^		↑ ↑ TΔ	Δ Δ	Δ Δ Δ TΔ	Δ	- ^ ↑ ↑		Δ ΔTΔ ΔT

VLK IV	10	20	30	40	50	60	70	80	90
1208	DIQHTQSPRLLSANVQKQNTLAK	KYDQKIF----	ENEA	NYQQLKRFVWLLIF	NAERLQA	QIPRFPSGSGSSTPFLTITSLQFQENAVATPC	NYVYKQY		
47	4 3		42	2 2	2 234		3 4	4	42
39	1 1111 1 1 1 1 1 1 1			1 1 1	1		1 1 1 1 11111 1111 111 111 1 1 1		
E-83	DIQHTQSPRLLSANVQKQNTLAK	KYDQKIF----	ENEA	NYQQLKRFVWLLIF	NAERLQA	QIPRFPSGSGSSTPFLTITSLQFQENAVATPC	QDQYKQY		
	↑ ^		↑ ↑ TΔ	Δ Δ	Δ Δ Δ TΔ	Δ	- ^ ↑ ↑		Δ ΔTΔ ΔT

- (11) Αριθμός Πιστοποιητικού • **CY1110558 T1**
- (43) Ημερομηνία Δημοσίευσης Χορήγησης • 29/04/2015
- (21) Αριθμός Κατάθεσης Αίτησης • **CY20091101250**
- (22) Ημερομηνία Κατάθεσης Αίτησης • 30/11/2009
- (65) Αριθμός Χορήγησης Ευρωπαϊκού Διπλώματος • EP 1 560 835
- (65) Ημερομηνία Δημοσίευσης Χορήγησης Ευρωπαϊκού Διπλώματος • 02/09/2009
- (65) Αριθμός Ευρωπαϊκής Αίτησης • EP03810963.3
- (65) Ημερομηνία Κατάθεσης Ευρωπαϊκής Αίτησης • 05/11/2003
- (54) Τίτλος Εφεύρεσης • ΣΠΕΙΡΟΚΥΚΛΙΚΑ ΠΑΡΑΓΩΓΑ ΚΥΚΛΟΞΑΝΙΟΥ
- (73) Ιδιοκτήτης/ες • GRÜNENTHAL GMBH  
Zieglerstrasse 6, 52078 Aachen, Germany
- (72) Εφευρέτης/ες • HINZE, Claudia Germany  
AULENBACHER, Otto Germany  
SUNDERMANN, Bernd Germany  
OBERBÖRSCH, Stefan Germany  
FRIDERICH, Elmar Germany  
ENGLBERGER, Werner Germany  
KÖGEL, Babette-Yvonne Germany  
LINZ, Klaus Germany  
SCHICK, Hans Germany  
SONNENSCHNEIN, Helmut Germany  
HENKEL, Birgitta Germany  
ROSE, Valerie Sarah United Kingdom  
LIPKIN, Michael Jonathan United Kingdom
- (30) Προτεραιότητα/ες • 11/11/2002 DE 10252667
- (51) Διεθνής Ταξινόμηση • C07D 491/10<sup>(2006.01)</sup> C07D 495/10<sup>(2006.01)</sup> C07D 493/10<sup>(2006.01)</sup>  
C07D 471/10<sup>(2006.01)</sup> A61K 31/407<sup>(2006.01)</sup> A61P 25/00<sup>(2006.01)</sup>
- (74) Πληρεξούσιος Αντιπρόσωπος • Μαρκίδη, Μαρκίδη & Σία  
T.K. 24325, 1703 Λευκωσία  
Κύπρος
- (74) Εξουσιοδοτημένο Πρόσωπο • Μαρκίδη, Μαρκίδη & Σία  
T.K. 24325, 1703 Λευκωσία  
Κύπρος
- (57) Περίληψη

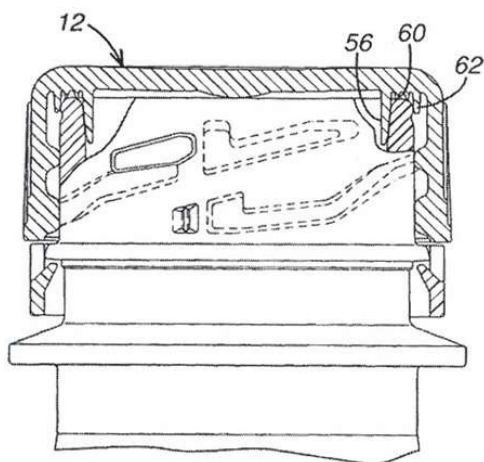
Η παρούσα εφεύρεση αφορά σπειροκυκλικά παράγωγα κυκλοξάνιου, μεθόδους για την παρασκευή τους, φάρμακα που περιέχουν τις ενώσεις αυτές και τη χρησιμοποίηση σπειροκυκλικών παραγώγων κυκλοξάνιου για την παρασκευή φαρμάκων.

- (11) Αριθμός Πιστοποιητικού • **CY1110559 T1**
- (43) Ημερομηνία Δημοσίευσης Χορήγησης • 29/04/2015
- (21) Αριθμός Κατάθεσης Αίτησης • **CY20091101227**
- (22) Ημερομηνία Κατάθεσης Αίτησης • 25/11/2009
- (65) Αριθμός Χορήγησης Ευρωπαϊκού Διπλώματος • EP 1 819 331
- (65) Ημερομηνία Δημοσίευσης Χορήγησης Ευρωπαϊκού Διπλώματος • 14/10/2009
- (65) Αριθμός Ευρωπαϊκής Αίτησης • EP05852316.8
- (65) Ημερομηνία Κατάθεσης Ευρωπαϊκής Αίτησης • 28/11/2005
- (54) Τίτλος Εφεύρεσης • ΣΥΝΔΥΑΣΜΟΙ ΠΟΥ ΠΕΡΙΛΑΜΒΑΝΟΥΝ ΕΠΟΘΙΛΟΝΕΣ ΚΑΙ ΑΝΑΣΤΟΛΕΙΣ ΠΡΩΤΕΪΝΙΚΩΝ ΤΥΡΟΣΙΝΙΚΩΝ ΚΙΝΑΣΩΝ ΚΑΙ ΦΑΡΜΑΚΕΥΤΙΚΕΣ ΧΡΗΣΕΙΣ ΑΥΤΩΝ
- (73) Ιδιοκτήτης/ες • NOVARTIS AG  
Lichtstrasse 35, 4056 Basel, Switzerland
- (72) Εφευρέτης/ες • HUANG, Jerry, Min-Jian United States of America  
JOHRI, Anandhi, Ranganathan United States of America  
LINNARTZ, Ronald, Richard United States of America  
MCSHEEHY, Paul, M., J. Germany
- (30) Προτεραιότητα/ες • 30/11/2004 US 631837 P
- (51) Διεθνής Ταξινόμηση • A61K 31/426<sup>(2006.01)</sup> A61K 31/519<sup>(2006.01)</sup> A61K 31/436<sup>(2006.01)</sup>  
A61P 35/00<sup>(2006.01)</sup>
- (74) Πληρεξούσιος Αντιπρόσωπος • Δρ. Νικόλαος Λυμπέρης  
HAWAII NICOSIA TOWER, Θεμιστοκλή Δέρβη 41, 2ος όροφος  
Γρ. 202, 1066 Λευκωσία, Τ.Κ. 23460, 1683 Λευκωσία  
Κύπρος
- (74) Εξουσιοδοτημένο Πρόσωπο • Δρ. Νικόλαος Λυμπέρης  
HAWAII NICOSIA TOWER, Θεμιστοκλή Δέρβη 41, 2ος όροφος  
Γρ. 202, 1066 Λευκωσία, Τ.Κ. 23460, 1683 Λευκωσία  
Κύπρος
- (57) Περίληψη

Η εφεύρεση αφορά συνδυασμό ο οποίος περιλαμβάνει: (α) εποθιλόνη· και (β) αναστολέα πρωτεϊνικών τυροσινικών κινασών· και προαιρετικά (γ) παράγωγο ραπταμυκίνης για ταυτόχρονη, ξεχωριστή ή διαδοχική χρήση, ειδικότερα, για την καθυστέρηση της προόδου ή θεραπεία πολλαπλασιαστικής νόσου, ιδιαίτερα καρκίνου.

- (11) Αριθμός Πιστοποιητικού • **CY1110560 T1**
- (43) Ημερομηνία Δημοσίευσης Χορήγησης • 29/04/2015
- (21) Αριθμός Κατάθεσης Αίτησης • **CY20091101255**
- (22) Ημερομηνία Κατάθεσης Αίτησης • 01/12/2009
- (65) Αριθμός Χορήγησης Ευρωπαϊκού Διπλώματος • EP 1 694 575
- (65) Ημερομηνία Δημοσίευσης Χορήγησης Ευρωπαϊκού Διπλώματος • 02/09/2009
- (65) Αριθμός Ευρωπαϊκής Αίτησης • EP04805927.3
- (65) Ημερομηνία Κατάθεσης Ευρωπαϊκής Αίτησης • 03/12/2004
- (54) Τίτλος Εφεύρεσης • ΣΥΓΚΡΟΤΗΜΑ ΦΙΑΛΗΣ ΚΑΙ ΠΩΜΑΤΟΣ ΜΕ ΒΕΛΤΙΩΜΕΝΑ ΕΞΑΡΤΗΜΑΤΑ ΚΛΕΙΔΩΜΑΤΟΣ
- (73) Ιδιοκτήτης/ες • BEESON AND SONS LIMITED  
Penn House 22 Station Rd, Gerrards Cross SL9 8EL  
United Kingdom
- (72) Εφευρέτης/ες • KING, Roger Milner United Kingdom
- (30) Προτεραιότητα/ες • 19/12/2003 GB 0329444
- (51) Διεθνής Ταξινόμηση • B65D 41/04<sup>(2006.01)</sup>
- (74) Πληρεξούσιος Αντιπρόσωπος • Δρ. Χρίστος Α. Θεοδούλου  
Θεοδούλειον αρ.1, Κοραή 5 και W. Weir 9, T.K. 40965,  
6308 Λάρνακα
- (74) Εξουσιοδοτημένο Πρόσωπο • Δρ. Χρίστος Α. Θεοδούλου  
Θεοδούλειον αρ.1, Κοραή 5 και W. Weir 9, T.K. 40965,  
6308 Λάρνακα
- (57) Περίληψη

Ένα κοχλιωτό συγκρότημα δοχείου πώματος το οποίο αποτελείται από: ένα λαιμό δοχείου (10) ο οποίος έχει ένα άνοιγμα· ένα πώμα (12) για τον εν λόγω λαιμό το οποίο περιλαμβάνει ένα τμήμα βάσης (22) και ένα τμήμα ποδιάς (24)· ένα πρώτο σπείρωμα πάνω στο λαιμό όπου το εν λόγω πρώτο σπείρωμα αποτελείται από ένα ή περισσότερα πρώτα κοχλιωτά τμήματα (16) και ένα δεύτερο κοχλία πάνω σε μια εσωτερική επιφάνεια της ποδιάς του πώματος με το εν λόγω δεύτερο σπείρωμα να αποτελείται από ένα ή περισσότερα δεύτερα κοχλιωτά τμήματα (26)· μια πρώτη προεξοχή κλειδώματος (44) στο λαιμό του δοχείου ξεχωριστή από τα πρώτα κοχλιωτά τμήματα (16) και μια δεύτερη προεξοχή κλειδώματος (46) πάνω στην εσωτερική επιφάνεια της ποδιάς του πώματος ξεχωριστή από τα δεύτερα κοχλιωτά τμήματα (26) όπου οι εν λόγω πρώτες και δεύτερες προεξοχές κλειδώματος διαμορφώνονται έτσι ώστε να ανθίστανται στο ξεβίδωμα του πώματος από την θέση πλήρους σύμπλεξης στο λαιμό του δοχείου αφού το πώμα έχει ασφαλιστεί ή βιδωθεί ξανά πάνω στο λαιμό του δοχείου, μέχρι να εφαρμοστεί μια προκαθορισμένη ελάχιστη ροπή ανοίγματος· όπου οι πρώτες και οι δεύτερες προεξοχές κλειδώματος (44, 46) υπερχαλύπτονται διαμήκως τα πρώτα και τα δεύτερα κοχλιωτά τμήματα όταν το πώμα βρίσκεται στην θέση πλήρους σύμπλεξης πάνω στο λαιμό του δοχείου.



- |   |  |
|---|--|
| (11) Αριθμός Πιστοποιητικού                                 | • CY1110561 T1   |
| (43) Ημερομηνία Δημοσίευσης Χορήγησης                       | • 29/04/2015   |
| (21) Αριθμός Κατάθεσης Αίτησης                              | • CY20091101205  |
| (22) Ημερομηνία Κατάθεσης Αίτησης                           | • 19/11/2009   |
| (65) Αριθμός Χορήγησης Ευρωπαϊκού Διπλώματος                | • EP 1 326 584   |
| (65) Ημερομηνία Δημοσίευσης Χορήγησης Ευρωπαϊκού Διπλώματος | • 02/09/2009   |
| (65) Αριθμός Ευρωπαϊκής Αίτησης                             | • EP01978708.4   |
| (65) Ημερομηνία Κατάθεσης Ευρωπαϊκής Αίτησης                | • 18/10/2001   |
| (54) Τίτλος Εφεύρεσης                                       | • ΣΥΣΤΗΜΑ ΑΠΕΛΕΥΘΕΡΩΣΗΣ ΚΑΙ ΜΕΘΟΔΟΣ ΑΓΩΓΗΣ Ή ΠΡΟΛΗΨΗΣ ΤΗΣ ΜΕΣΗΣ ΩΤΙΤΙΔΑΣ |
| (73) Ιδιοκτήτης/ες  | • AURIS EHF.<br>220 Hafnarfirdi, Iceland                                 |
| (72) Εφευρέτης/ες   | • SAEMUNSDOTTIR, Gudrun Iceland  |
| (30) Προτεραιότητα/ες                                       | • 18/10/2000 DK 200001553  |
| (51) Διεθνής Ταξινόμηση                                     | • A61K 9/00 <sup>(2006.01)</sup>   |
| (74) Πληρεξούσιος Αντιπρόσωπος                              | • Δρ. Φύτος Ποιητής<br>Τ.Θ. 40250, 6302 Λάρνακα<br>Κύπρος                |
| (74) Εξουσιοδοτημένο Πρόσωπο                                | • Δρ. Φύτος Ποιητής<br>Τ.Θ. 40250, 6302 Λάρνακα<br>Κύπρος                |
| (57) Περίληψη   |  |

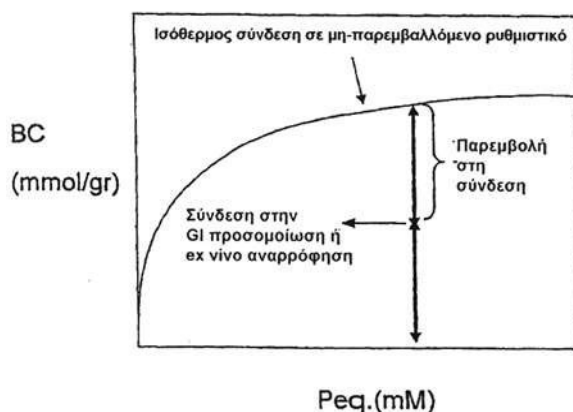
Ένα σύστημα απελευθέρωσης για την αγωγή ή την πρόληψη της μέσης ωτίτιδας περιλαμβάνει ένα περίβλημα ενός αδιαπέραστου σε ατμούς υλικού περιέχοντας μία πηκτική ουσία με θεραπευτική δράση στην μέση ωτίτιδα, στο οποίο το περίβλημα έχει ένα διαπερατό σε ατμούς στόμιο.



- (11) Αριθμός Πιστοποιητικού • **CY1110562 T1**
- (43) Ημερομηνία Δημοσίευσης Χορήγησης • 29/04/2015
- (21) Αριθμός Κατάθεσης Αίτησης • **CY20091101207**
- (22) Ημερομηνία Κατάθεσης Αίτησης • 19/11/2009
- (65) Αριθμός Χορήγησης Ευρωπαϊκού Διπλώματος • EP 2 009 042
- (65) Ημερομηνία Δημοσίευσης Χορήγησης Ευρωπαϊκού Διπλώματος • 14/10/2009
- (65) Αριθμός Ευρωπαϊκής Αίτησης • EP08164715.8
- (65) Ημερομηνία Κατάθεσης Ευρωπαϊκής Αίτησης • 03/11/2004
- (54) Τίτλος Εφεύρεσης • ΠΟΛΥΜΕΡΗ ΣΥΝΔΕΣΗΣ ΑΝΙΟΝΤΟΣ ΚΑΙ ΧΡΗΣΕΙΣ ΑΥΤΩΝ
- (73) Ιδιοκτήτης/ες • ILYPSA, INC.  
Thousand Oaks, CA 91320  
United States of America
- (72) Εφευρέτης/ες • CONNOR, Eric United States of America  
CHARMOT, Dominique United States of America  
CHANG, Ting Han United States of America  
ROGER, Florence United States of America  
KLAERNER, Gerrit United States of America  
NGUYEN, Hoai Son United States of America
- (30) Προτεραιότητα/ες • 03/11/2003 US 701385  
22/03/2004 US 806495  
13/10/2004 US 965044
- (51) Διεθνής Ταξινόμηση • C08G 73/02<sup>(2006.01)</sup> C08L 39/02<sup>(2006.01)</sup>
- (74) Πληρεξούσιος Αντιπρόσωπος • Δρ. Φύτος Ποιητής  
Τ.Θ. 40250, 6302 Λάρνακα  
Κύπρος
- (74) Εξουσιοδοτημένο Πρόσωπο • Δρ. Φύτος Ποιητής  
Τ.Θ. 40250, 6302 Λάρνακα  
Κύπρος
- (57) Περίληψη

Περιγράφονται πολυμερή σύνδεσης ανιόντος. Τα πολυμερή σύνδεσης ανιόντος σε κάποιες περιπτώσεις είναι πολυμερή σύνδεσης ανιόντος χαμηλής διόγκωσης. Σε κάποιες περιπτώσεις, τα πολυμερή σύνδεσης ανιόντος έχουν μία κατανομή μεγέθους πόρου τέτοια ώστε ένα κλάσμα του πολυμερούς να μην είναι διαθέσιμο για μη αλληλεπιδρώσες διαλυμένες ουσίες πάνω από κάποιο ποσοστό του MW του ιόντος στόχου για το πολυμερές. Σε κάποιες περιπτώσεις, τα πολυμερή σύνδεσης ανιόντος χαρακτηρίζονται από χαμηλή παρεμβολή στη σύνδεση ιόντος, όπου η παρεμβολή μετρείται, για παράδειγμα, σε μία γαστρεντερική προσομοίωση, σε σχέση με το μη παρεμβαλλόμενο ρυθμιστικό διάλυμα. Περιγράφονται επίσης φαρμακευτική σύνθεση, μέθοδοι χρήσης και kit.

ΣΧΗΜΑ 1



- (11) Αριθμός Πιστοποιητικού • **CY1110563 T1**
- (43) Ημερομηνία Δημοσίευσης Χορήγησης • 29/04/2015
- (21) Αριθμός Κατάθεσης Αίτησης • **CY20091101263**
- (22) Ημερομηνία Κατάθεσης Αίτησης • 01/12/2009
- (65) Αριθμός Χορήγησης Ευρωπαϊκού Διπλώματος • EP 1 817 029
- (65) Ημερομηνία Δημοσίευσης Χορήγησης Ευρωπαϊκού Διπλώματος • 16/09/2009
- (65) Αριθμός Ευρωπαϊκής Αίτησης • EP05815995.5
- (65) Ημερομηνία Κατάθεσης Ευρωπαϊκής Αίτησης • 14/11/2005
- (54) Τίτλος Εφεύρεσης • ΠΑΡΑΓΩΓΟ ΤΟΥ ΙΣΟΞΑΖΟΛΙΚΟΥ ΟΞΕΟΣ ΓΙΑ ΤΗΝ ΑΝΑΚΟΥΦΙΣΗ ΝΕΥΡΟΠΑΘΗΤΙΚΟΥ ΠΟΝΟΥ
- (73) Ιδιοκτήτης/ες • ZAMBON S.P.A.  
20091 Bresso MI, Italy
- (72) Εφευρέτης/ες • NAROLETANO, Mauro Italy  
MORIGGI, Ermanno Italy
- (30) Προτεραιότητα/ες • 16/11/2004 IT MI20042187
- (51) Διεθνής Ταξινόμηση • A61K 31/42<sup>(2006.01)</sup> A61P 25/02<sup>(2006.01)</sup>
- (74) Πληρεξούσιος Αντιπρόσωπος • Δρ Κ. Χρυσστομίδης και Σία  
Τ.Θ. 22119, 1517 Λευκωσία  
Κύπρος
- (74) Εξουσιοδοτημένο Πρόσωπο • Ελένη Χρυσστομίδου  
Τ.Κ. 22119, 1517 Λευκωσία  
Κύπρος
- (57) Περίληψη

Η παρούσα εφεύρεση σχετίζεται με νέες φαρμακευτικές χρήσεις παραγώγου του ισοξαζολικού οξέος ή φαρμακευτικώς αποδεκτού άλατος του όσον αφορά την παρασκευή φαρμάκου που θα είναι χρήσιμο στην αγωγή νευροπαθητικού πόνου.

- (11) Αριθμός Πιστοποιητικού • **CY1110564 T1**
- (43) Ημερομηνία Δημοσίευσης Χορήγησης • 29/04/2015
- (21) Αριθμός Κατάθεσης Αίτησης • **CY20091101228**
- (22) Ημερομηνία Κατάθεσης Αίτησης • 25/11/2009
- (65) Αριθμός Χορήγησης Ευρωπαϊκού Διπλώματος • EP 1 337 527
- (65) Ημερομηνία Δημοσίευσης Χορήγησης Ευρωπαϊκού Διπλώματος • 14/10/2009
- (65) Αριθμός Ευρωπαϊκής Αίτησης • EP01993604.6
- (65) Ημερομηνία Κατάθεσης Ευρωπαϊκής Αίτησης • 05/11/2001
- (54) Τίτλος Εφεύρεσης • ΠΑΡΑΓΩΓΑ ΙΝΔΟΛΥΛΜΗΛΕΪΝΙΜΗΔΗ ΩΣ ΑΝΑΣΤΟΛΕΙΣ ΤΗΣ ΠΡΩΤΕΪΝΙΚΗΣ ΚΙΝΑΣΗΣ C
- (73) Ιδιοκτήτης/ες • NOVARTIS AG  
Lichtstrasse 35, 4056 Basel, Switzerland
- (72) Εφευρέτης/ες • ALBERT, Rainer Switzerland  
COOKE, Nigel, Graham Switzerland  
COTTENS, Sylvain Switzerland  
EHRHARDT, Claus Germany  
EVENOU, Jean-Pierre France  
SEDRANI, Richard Switzerland  
VON MATT, Peter Switzerland  
WAGNER, Jürgen Switzerland  
ZENKE, Gerhard Germany
- (30) Προτεραιότητα/ες • 07/11/2000 US 246400 P  
13/04/2001 US 283705 P
- (51) Διεθνής Ταξινόμηση • C07D 403/04<sup>(2006.01)</sup> C07D 403/14<sup>(2006.01)</sup> A61K 31/404<sup>(2006.01)</sup>  
A61P 29/00<sup>(2006.01)</sup> A61P 37/06<sup>(2006.01)</sup>
- (74) Πληρεξούσιος Αντιπρόσωπος • Δρ. Νικόλαος Λυμπέρης  
HAWAII NICOSIA TOWER, Θεμιστοκλή Δέρβη 41, 2ος όροφος  
Γρ. 202, 1066 Λευκωσία, Τ.Κ. 23460, 1683 Λευκωσία  
Κύπρος
- (74) Εξουσιοδοτημένο Πρόσωπο • Δρ. Νικόλαος Λυμπέρης  
HAWAII NICOSIA TOWER, Θεμιστοκλή Δέρβη 41, 2ος όροφος  
Γρ. 202, 1066 Λευκωσία, Τ.Κ. 23460, 1683 Λευκωσία  
Κύπρος
- (57) Περίληψη

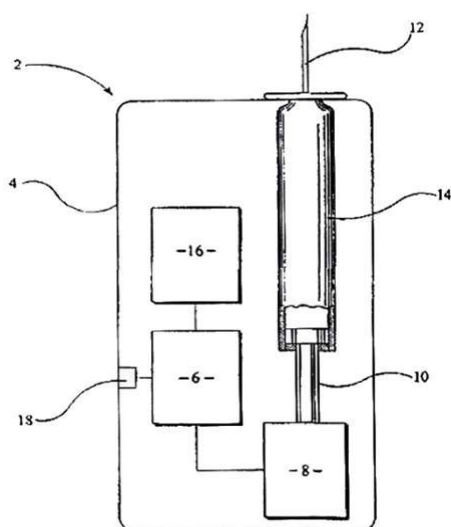
Παράγωγα ινδολυλμηλεΐνιμίδης, τα οποία περιλαμβάνουν είτε ένα υπόλειμμα υποκατεστημένου φαινυλ, ναφθυλ, τετραϋδρόναφθυλ, κιναζολινυλ, κινολυλ, ισοκινολυλ ή πυριμιδινυλ παρουσιάζουν ενδιαφέρουσες φαρμακευτικές ιδιότητες, για παράδειγμα, για την θεραπεία και/ή την πρόληψη οξέων ή χρόνιων φλεγμονωδών νόσων ή διαταραχών που σχετίζονται με το κύτταρο T, αυτοάνοσων νόσων, απόρριψης μοσχεύματος ή καρκίνου.

- (11) Αριθμός Πιστοποιητικού • **CY1110565 T1**
- (43) Ημερομηνία Δημοσίευσης Χορήγησης • 29/04/2015
- (21) Αριθμός Κατάθεσης Αίτησης • **CY20091101229**
- (22) Ημερομηνία Κατάθεσης Αίτησης • 25/11/2009
- (65) Αριθμός Χορήγησης Ευρωπαϊκού Διπλώματος • EP 1 689 232
- (65) Ημερομηνία Δημοσίευσης Χορήγησης Ευρωπαϊκού Διπλώματος • 21/10/2009
- (65) Αριθμός Ευρωπαϊκής Αίτησης • EP04803278.3
- (65) Ημερομηνία Κατάθεσης Ευρωπαϊκής Αίτησης • 25/11/2004
- (54) Τίτλος Εφεύρεσης • ΜΕΘΟΔΟΣ ΓΙΑ ΤΗΝ ΠΡΟΣΤΑΣΙΑ ΥΛΙΚΩΝ
- (73) Ιδιοκτήτης/ες • SYNGENTA PARTICIPATIONS AG  
Schwarzwaldallee 215, 4058 Basel, Switzerland
- (72) Εφευρέτης/ες • STEINER, Johann Switzerland  
THYS, Amber Paula M. Belgium  
VAN DER FLAAS, Mark A.J. Belgium
- (30) Προτεραιότητα/ες • 26/11/2003 US 525602 P
- (51) Διεθνής Ταξινόμηση • A01N 43/36<sup>(2006.01)</sup> B27K 3/40<sup>(2006.01)</sup> B27K 3/50<sup>(2006.01)</sup>  
C14C 9/00<sup>(2006.01)</sup> C02F 1/50<sup>(2006.01)</sup> A01N 55/10<sup>(2006.01)</sup>  
A01N 51/00<sup>(2006.01)</sup> A01N 47/38<sup>(2006.01)</sup> A01N 47/02<sup>(2006.01)</sup>  
A01N 43/653<sup>(2006.01)</sup>
- (74) Πληρεξούσιος Αντιπρόσωπος • Δρ. Νικόλαος Λυμπέρης  
HAWAII NICOSIA TOWER, Θεμιστοκλή Δέρβη 41, 2ος όροφος  
Γρ. 202, 1066 Λευκωσία, Τ.Κ. 23460, 1683 Λευκωσία  
Κύπρος
- (74) Εξουσιοδοτημένο Πρόσωπο • Δρ. Νικόλαος Λυμπέρης  
HAWAII NICOSIA TOWER, Θεμιστοκλή Δέρβη 41, 2ος όροφος  
Γρ. 202, 1066 Λευκωσία, Τ.Κ. 23460, 1683 Λευκωσία  
Κύπρος
- (57) Περίληψη

Η παρούσα εφεύρεση αναφέρεται στην χρήση της ένωσης A) 4-(2,2-διφθόρο-1,3-βενζοδιοξολ-4ύλ) πυρρόλο-3-καρβονιτρίλιο (fludioxonil) ως ένα μικροβιοκτόνο για την προστασία μηχανολογικών και βιομηχανικών υλικών, σε μείγματα που περιέχουν μια τέτοια ένωση και στην χρήση τέτοιων μειγμάτων για την προστασία των μηχανολογικών και βιομηχανικών υλικών.

- (11) Αριθμός Πιστοποιητικού • **CY1110566 T1**
- (43) Ημερομηνία Δημοσίευσης Χορήγησης • 29/04/2015
- (21) Αριθμός Κατάθεσης Αίτησης • **CY20091101236**
- (22) Ημερομηνία Κατάθεσης Αίτησης • 25/11/2009
- (65) Αριθμός Χορήγησης Ευρωπαϊκού Διπλώματος • EP 1 465 689
- (65) Ημερομηνία Δημοσίευσης Χορήγησης Ευρωπαϊκού Διπλώματος • 02/09/2009
- (65) Αριθμός Ευρωπαϊκής Αίτησης • EP02804960.9
- (65) Ημερομηνία Κατάθεσης Ευρωπαϊκής Αίτησης • 16/12/2002
- (54) Τίτλος Εφεύρεσης • ΣΥΣΚΕΥΗ ΕΓΧΥΣΗΣ ΦΑΡΜΑΚΟΥ ΜΕ ΧΡΟΝΟΜΕΤΡΟ
- (73) Ιδιοκτήτης/ες • DCA DESIGN INTERNATIONAL LIMITED  
19 Church Street, Warwick CV34 4AB, United Kingdom
- (72) Εφευρέτης/ες • LANGLEY, Christopher Nigel United Kingdom  
VEASEY, Robert, Frederick United Kingdom  
WOOLSTON, Robert United Kingdom  
DAY, Shane, Alistair United Kingdom
- (30) Προτεραιότητα/ες • 18/12/2001 GB 0130139
- (51) Διεθνής Ταξινόμηση • A61M 5/145<sup>(2006.01)</sup>
- (74) Πληρεξούσιος Αντιπρόσωπος • Δρ. Νικόλαος Λυμπέρης  
HAWAII NICOSIA TOWER, Θεμιστοκλή Δέρβη 41, 2ος όροφος  
Γρ. 202, 1066 Λευκωσία, Τ.Κ. 23460, 1683 Λευκωσία
- (74) Εξουσιοδοτημένο Πρόσωπο • Δρ. Νικόλαος Λυμπέρης  
HAWAII NICOSIA TOWER, Θεμιστοκλή Δέρβη 41, 2ος όροφος  
Γρ. 202, 1066 Λευκωσία, Τ.Κ. 23460, 1683 Λευκωσία
- (57) Περίληψη

Η παρούσα εφεύρεση αφορά μια συσκευή έγχυσης φαρμάκου, ιδιαίτερα κατάλληλη για χρήση από τα άτομα που πάσχουν από διαβήτη όπου, στη χρήση, μόλις μια επιθυμητή δοσολογία του φαρμάκου επιλεγθεί και εξαχθεί από το φυσιγγίο του φαρμάκου μέσα στο σώμα του ασθενούς, το εγχυόμενο φάρμακο μπορεί να διαχυθεί τοπικά από το σημείο της έγχυσης μέσα στο σώμα του ασθενούς προτού η διεύθετη της βελόνας αφαιρεθεί από το σώμα του ασθενούς. Θεωρείται ως πρόβλημα το ότι σε γνωστές συσκευές έγχυσης φαρμάκου το διάστημα της έγχυσης, δηλαδή ο χρόνος που παρέχεται από την προηγούμενη έγχυση, να υπολογίζεται μετά από την ολοκλήρωση μιας παροχής δόσης παρά από τη διάχυση του εγχυόμενου φαρμάκου. Παρουσιάζεται μια συσκευή έγχυσης φαρμάκου στην οποία ο χρόνος που παρέχεται μετά από μια λειτουργία έγχυσης υπολογίζεται από το τέλος μιας προκαθορισμένης περιόδου κατά τη διάρκεια της οποίας το φάρμακο αφήνεται να διαχυθεί μετά από την ολοκλήρωση ενός πατήματος έγχυσης.

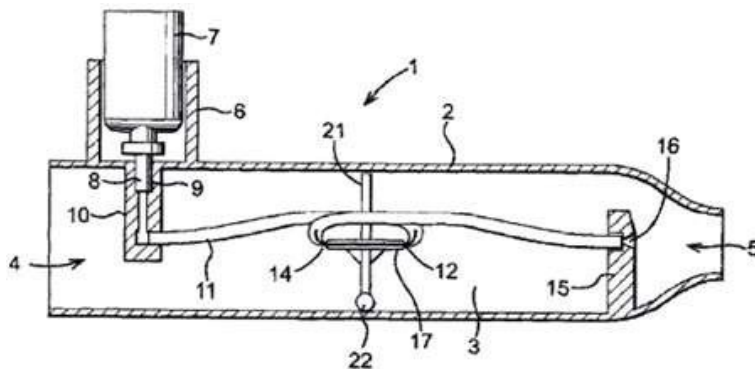


- |   |   |
|---|---|
| (11) Αριθμός Πιστοποιητικού                                 | • CY1110567 T1  |
| (43) Ημερομηνία Δημοσίευσης Χορήγησης                       | • 29/04/2015  |
| (21) Αριθμός Κατάθεσης Αίτησης                              | • CY20091101282   |
| (22) Ημερομηνία Κατάθεσης Αίτησης                           | • 09/12/2009  |
| (65) Αριθμός Χορήγησης Ευρωπαϊκού Διπλώματος                | • EP 1 082 898  |
| (65) Ημερομηνία Δημοσίευσης Χορήγησης Ευρωπαϊκού Διπλώματος | • 09/09/2009  |
| (65) Αριθμός Ευρωπαϊκής Αίτησης                             | • EP00402446.9  |
| (65) Ημερομηνία Κατάθεσης Ευρωπαϊκής Αίτησης                | • 05/09/2000  |
| (54) Τίτλος Εφεύρεσης                                       | • ΣΥΣΤΗΜΑ ΓΙΑ ΤΟΝ ΠΡΟΣΔΙΟΡΙΣΜΟ ΕΝΟΣ ΑΝΟΡΓΑΝΟΥ ΣΥΜΠΛΗΡΩΜΑΤΟΣ ΔΙΑΤΡΟΦΗΣ ΓΙΑ ΖΩΟΤΡΟΦΕΣ   |
| (73) Ιδιοκτήτης/ες  | • PROCEDES ROLAND PIGEON SOCIÉTÉ PAR ACTIONS SIMPLIFIÉE<br>31/33 Rue Falguière, 75015 Paris, France                                 |
| (72) Εφευρέτης/ες   | • ROUSSEKIERE, Guy France   |
| (30) Προτεραιότητα/ες                                       | • 08/09/1999 FR 9911238   |
| (51) Διεθνής Ταξινόμηση                                     | • A01K 67/00 <sup>(2006.01)</sup> G06G 1/00 <sup>(2006.01)</sup> A23K 1/175 <sup>(2006.01)</sup><br>A01K 29/00 <sup>(2006.01)</sup> |
| (74) Πληρεξούσιος Αντιπρόσωπος                              | • Μαρκίδη, Μαρκίδη & Σία<br>T.K. 24325, 1703 Λευκωσία<br>Κύπρος   |
| (74) Εξουσιοδοτημένο Πρόσωπο                                | • Μαρκίδη, Μαρκίδη & Σία<br>T.K. 24325, 1703 Λευκωσία<br>Κύπρος   |
| (57) Περίληψη   |   |

Μέθοδος προσδιορισμού ενός ανόργανου συμπληρώματος διατροφής, CM, για ένα ζώο δεχόμενο ένα ολικό σιτηρέσιο ξηράς ύλης, RTMS, στην οποία για έκαστη από τις ακόλουθες παραμέτρους: κατάσταση υγείας (7)· δυναμικό παραγωγής (8)· συνθήκες ζωής (9)· διατροφή (10)· προσδιορίζεται μία τιμή ανάγκης σε ανόργανο συμπλήρωμα διατροφής, VBCM, συναρτήσει του επιπέδου της παραμέτρου ανεξάρτητα ή όχι από τις άλλες παραμέτρους σύμφωνα με μία κλίμακα, και από το ότι προστίθενται οι διάφορες τιμές VBCM για να παραχθεί ένας δείκτης συμπληρώματος διατροφής, IC, και προσδιορίζεται το CM με τη σχέση  $CM = IC \times RTMS$ .

- (11) Αριθμός Πιστοποιητικού • **CY1110568 T1**
- (43) Ημερομηνία Δημοσίευσης Χορήγησης • 29/04/2015
- (21) Αριθμός Κατάθεσης Αίτησης • **CY20091101241**
- (22) Ημερομηνία Κατάθεσης Αίτησης • 26/11/2009
- (65) Αριθμός Χορήγησης Ευρωπαϊκού Διπλώματος • EP 1 339 446
- (65) Ημερομηνία Δημοσίευσης Χορήγησης Ευρωπαϊκού Διπλώματος • 30/09/2009
- (65) Αριθμός Ευρωπαϊκής Αίτησης • EP01999400.3
- (65) Ημερομηνία Κατάθεσης Ευρωπαϊκής Αίτησης • 05/12/2001
- (54) Τίτλος Εφεύρεσης • ΔΙΑΝΕΜΗΤΗΣ ΦΑΡΜΑΚΟΥ
- (73) Ιδιοκτήτης/ες • BACON, RAYMOND JOHN  
Emsworth, Hampshire PO10 8QT, United Kingdom
- (72) Εφευρέτης/ες • BACON, Raymond, John United Kingdom
- (30) Προτεραιότητα/ες • 05/12/2000 GB 0029612
- (51) Διεθνής Ταξινόμηση • A61M 15/00<sup>(2006.01)</sup>
- (74) Πληρεξούσιος Αντιπρόσωπος • Χρύσα Ψαρά  
T.K. 21143, 1502 Λευκωσία  
Κύπρος
- (74) Εξουσιοδοτημένο Πρόσωπο • Χρύσα Ψαρά  
T.K. 21143, 1502 Λευκωσία  
Κύπρος
- (57) Περίληψη

Διανεμητής φαρμάκου (1) διαθέτει διάκενο σώμα (2) με περίβλημα (6) για δοχείο υπό πίεση (7) που περιέχει φάρμακο και το προωθητικό του μέσον διατακτικά διευθετημένο στην κορυφή του σώματος. Το δοχείο διαθέτει στέλεχος εξόδου (8) το οποίο το υποδέχεται σε υποδοχή (9) μέσα σε εσωτερικό οδηγό βαλβίδας (10). Ο εν λόγω οδηγός βαλβίδας διαθέτει ένωση με εύκαμπτο σωλήνα (11) που οδηγεί σε ζεύγος βαλβίδων συστροφής (12, 14). Ο σωλήνας συνεχίζει την πορεία του σε δεύτερο εσωτερικό οδηγό βαλβίδας (15) που διαθέτει ακροφύσιο ψεκασμού (16) ακριβώς μέσα σε άνοιγμα αναπνοής (5). Το ζεύγος των βαλβίδων συστροφής (12, 14) είναι κατασκευαστικά και εκτελεστικά διαμορφωμένο ως περίζωμα του σωλήνα, με πλευρικά πτερύγια (17). Προς την πλευρά των άκρων των πτερυγίων, αυτά διαθέτουν λεπτότερα τμήματα (17.1) στα οποία υπάρχουν οπές (18) που είναι άμεσα όμορες με το σωλήνα. Η διατακτική αυτή διευθέτηση, η οποία είναι παρόμοια με εκείνη στη Διεθνή μου Αίτηση Διπλώματος Ευρεσιτεχνίας PCT/GB01/03313, ορίζει θέσεις στις οποίες συστρέφεται ο σωλήνας για να κλείσει την διαμπερή του εσωτερική διάμετρο (19). Τα λεπτότερα τμήματα παρέχονται σε δύο θέσεις, οι οποίες παρέχουν τις δύο βαλβίδες συστροφής. Ανάμεσα στις βαλβίδες συστροφής παρέχεται ενδιάμεσο τμήμα (20) του σωλήνα, με προκαθορισμένο όγκο. Στο εν λόγω ενδιάμεσο τμήμα, ο σωλήνας (11) συνδέεται με την επιγλωττίδα (21) που περιστρέφεται γύρω από άξονα στο άκρο της (22) και μάλιστα ως προς το πλευρικό τοίχωμα του σώματος. Την ώρα που κάποιος ασθενής αναπνέει διαμέσου της συσκευής, η επιγλωττίδα μετακινείται μέσω της δράσης της αναπνοής επάνω της. Ειδικότερα, καθώς εισπνέει ο ασθενής, η επιγλωττίδα μετακινείται προς την πλευρά του ανοίγματος αναπνοής και καθώς αυτός εκπνέει, η εν λόγω επιγλωττίδα μετακινείται προς την πλευρά του ανοίγματος στο περιβάλλον. Η επιγλωττίδα διαθέτει ελευθερία κινήσεως ως προς τον αυλό διέλευσης κατά τρόπο ώστε να μην εμποδίζει σημαντικά τη διέλευση του αέρα, ταυτόχρονα όμως οι ενέργειες της εισπνοής και της εκπνοής μετακινούν θετικά την εν λόγω επιγλωττίδα. Το ζεύγος των βαλβίδων συστροφής μετακινείται μαζί με την επιγλωττίδα.



- (11) Αριθμός Πιστοποιητικού • **CY1110569 T1**
- (43) Ημερομηνία Δημοσίευσης Χορήγησης • 29/04/2015
- (21) Αριθμός Κατάθεσης Αίτησης • **CY20091100152**
- (22) Ημερομηνία Κατάθεσης Αίτησης • 11/02/2009
- (65) Αριθμός Χορήγησης Ευρωπαϊκού Διπλώματος • EP 1 572 315
- (65) Ημερομηνία Δημοσίευσης Χορήγησης Ευρωπαϊκού Διπλώματος • 26/11/2008
- (65) Αριθμός Ευρωπαϊκής Αίτησης • EP03767821.6
- (65) Ημερομηνία Κατάθεσης Ευρωπαϊκής Αίτησης • 18/12/2003
- (54) Τίτλος Εφεύρεσης • ΣΥΣΚΕΥΗ ΚΑΙ ΜΕΘΟΔΟΣ ΓΙΑ ΤΗΝ ΑΠΟΜΟΝΩΣΗ ΠΑΡΑΓΟΜΕΝΩΝ ΣΩΜΑΤΙΔΙΩΝ ΩΣ ΕΝΑ ΕΝΑΙΩΡΗΜΑ ΣΕ ΕΝΑ ΜΗ-ΥΠΕΡΚΡΙΣΙΜΟ ΡΕΥΣΤΟ
- (73) Ιδιοκτήτης/ες • GLAXO GROUP LIMITED  
Glaxo Wellcome House, Berkeley Avenue, Greenford, Middlesex UB6 0NN, United Kingdom
- (72) Εφευρέτης/ες • COOPER, Simon, Murray United Kingdom  
MERRIFIELD, David, Roy United Kingdom  
ROBERTSON, John United Kingdom  
VALDER, Christopher, Edmund, United Kingdom
- (30) Προτεραιότητα/ες • 20/12/2002 GB 0229714
- (51) Διεθνής Ταξινόμηση • B01D 11/04<sup>(2006.01)</sup> A61K 9/14<sup>(2006.01)</sup>
- (74) Πληρεξούσιος Αντιπρόσωπος • Λέλλος Π. Δημητριάδης Δ.Ε.Π.Ε.  
Σοφούλη 2, Μέγαρο Σιαντεκλαίρ, 9ος όροφος, 1096 Λευκωσία  
Κύπρος
- (74) Εξουσιοδοτημένο Πρόσωπο • Λέλλος Π. Δημητριάδης Δ.Ε.Π.Ε.  
Σοφούλη 2, Μέγαρο Σιαντεκλαίρ, 9ος όροφος, 1096 Λευκωσία  
Κύπρος
- (57) Περίληψη

Περιγράφεται μια συσκευή και μέθοδος για τη μεταφορά και απομόνωση σωματιδιακών προϊόντων προς και από υψηλής πίεσης, για παράδειγμα υπερκρίσιμα, περιβάλλοντα.



- |   |   |
|---|---|
| (11) Αριθμός Πιστοποιητικού                                 | • CY1110570 T1  |
| (43) Ημερομηνία Δημοσίευσης Χορήγησης                       | • 29/04/2015  |
| (21) Αριθμός Κατάθεσης Αίτησης                              | • CY20091101264   |
| (22) Ημερομηνία Κατάθεσης Αίτησης                           | • 01/12/2009  |
| (65) Αριθμός Χορήγησης Ευρωπαϊκού Διπλώματος                | • EP 1 870 103  |
| (65) Ημερομηνία Δημοσίευσης Χορήγησης Ευρωπαϊκού Διπλώματος | • 21/10/2009  |
| (65) Αριθμός Ευρωπαϊκής Αίτησης                             | • EP07116909.8  |
| (65) Ημερομηνία Κατάθεσης Ευρωπαϊκής Αίτησης                | • 30/07/1999  |
| (54) Τίτλος Εφεύρεσης                                       | • ΧΡΗΣΗ ΤΗΣ ΟΥΡΙΔΙΝΗΣ ΣΕ ΣΥΝΔΥΑΣΜΟ ΜΕ ΧΟΛΙΝΗ ΓΙΑ ΤΗ ΘΕΡΑΠΕΙΑ ΔΙΑΤΑΡΑΧΩΝ ΤΗΣ ΜΝΗΜΗΣ  |
| (73) Ιδιοκτήτης/ες  | • MASSACHUSETTS INSTITUTE OF TECHNOLOGY<br>Cambridge, MA 02142-1324, United States of America   |
| (72) Εφευρέτης/ες   | • WATKINS, Carol United States of America<br>WURTMAN, Richard, J. United States of America  |
| (30) Προτεραιότητα/ες                                       | • 31/07/1998 US 95002 P   |
| (51) Διεθνής Ταξινόμηση                                     | • A61K 31/7072 <sup>(2006.01)</sup> A61K 31/14 <sup>(2006.01)</sup> A61K 31/685 <sup>(2006.01)</sup><br>A61P 25/28 <sup>(2006.01)</sup> |
| (74) Πληρεξούσιος Αντιπρόσωπος                              | • Δρ Κ. Χρυσοστομίδης και Σία<br>Τ.Θ. 22119, 1517 Λευκωσία<br>Κύπρος  |
| (74) Εξουσιοδοτημένο Πρόσωπο                                | • Ελένη Χρυσοστομίδου<br>Τ.Κ. 22119, 1517 Λευκωσία<br>Κύπρος  |
| (57) Περίληψη   |   |

Θεραπεία ασθενειών μνήμης με χρήση εξωγενούς ουριδίνης ή μιας πηγής ουριδίνης ως πρόδρομος ενδογενούς κυτιδίνης, ειδικά στο ανθρώπινο μυαλό, όπου η εξωγενής ουριδίνη ή πηγή ουριδίνης συνδυάζεται με ενώσεις που εξυπηρετούν ως πηγή χολίνης σε συνθέσεις φωσφολιπίδων.

- (11) Αριθμός Πιστοποιητικού • **CY1110571 T1**
- (43) Ημερομηνία Δημοσίευσης Χορήγησης • 29/04/2015
- (21) Αριθμός Κατάθεσης Αίτησης • **CY20101100021**
- (22) Ημερομηνία Κατάθεσης Αίτησης • 07/01/2010
- (65) Αριθμός Χορήγησης Ευρωπαϊκού Διπλώματος • EP 1 434 791
- (65) Ημερομηνία Δημοσίευσης Χορήγησης Ευρωπαϊκού Διπλώματος • 07/10/2009
- (65) Αριθμός Ευρωπαϊκής Αίτησης • EP02804105.1
- (65) Ημερομηνία Κατάθεσης Ευρωπαϊκής Αίτησης • 11/10/2002
- (54) Τίτλος Εφεύρεσης • ΕΠΙΛΕΚΤΙΚΑ ΜΕΣΑ ΔΕΣΜΕΥΣΗΣ ΤΗΣ ΑΝΘΡΩΠΙΝΗΣ ΑΓΓΕΙΟΠΟΙΗΤΙΝΗΣ-2
- (73) Ιδιοκτήτης/ες • AMGEN INC.  
One Amgen Center Drive, Thousand Oaks,  
California 91320-1799, United States of America
- (72) Εφευρέτης/ες • OLINER, Jonathan, Daniel United States of America  
MIN, Hosung United States of America
- (30) Προτεραιότητα/ες • 11/10/2001 US 328624 P  
27/09/2002 US 414155 P  
10/10/2002 US 269695
- (51) Διεθνής Ταξινόμηση • C07K 5/00<sup>(2006.01)</sup> C07K 1/00<sup>(2006.01)</sup> C07K 14/00<sup>(2006.01)</sup>
- (74) Πληρεξούσιος Αντιπρόσωπος • Δρ Κ. Χρυσοστομίδης και Σία  
Τ.Θ. 22119, 1517 Λευκωσία  
Κύπρος
- (74) Εξουσιοδοτημένο Πρόσωπο • Δρ Κ. Χρυσοστομίδης και Σία  
Τ.Θ. 22119, 1517 Λευκωσία  
Κύπρος
- (57) Περίληψη

Η παρούσα εφεύρεση σχετίζεται με επιλεκτικά πεπτιδία τα οποία αναγνωρίζουν και συνδέονται σε αγγειοποιητίνη-2, με πεπτιδοσώματα που περιλαμβάνουν τα πεπτιδία, με μεθόδους παραγωγής τέτοιων πεπτιδίων και πεπτιδοσωμάτων, και με μεθόδους διάγνωσης και αγωγής με χρήση των πεπτιδίων και πεπτιδοσωμάτων.

- (11) Αριθμός Πιστοποιητικού • **CY1110572 T1**
- (43) Ημερομηνία Δημοσίευσης Χορήγησης • 29/04/2015
- (21) Αριθμός Κατάθεσης Αίτησης • **CY20091101244**
- (22) Ημερομηνία Κατάθεσης Αίτησης • 26/11/2009
- (65) Αριθμός Χορήγησης Ευρωπαϊκού Διπλώματος • EP 1 677 772
- (65) Ημερομηνία Δημοσίευσης Χορήγησης Ευρωπαϊκού Διπλώματος • 26/08/2009
- (65) Αριθμός Ευρωπαϊκής Αίτησης • EP03770801.3
- (65) Ημερομηνία Κατάθεσης Ευρωπαϊκής Αίτησης • 29/10/2003
- (54) Τίτλος Εφεύρεσης • ΣΤΟΜΑΤΙΚΟ ΑΝΤΙΚΑΤΑΘΛΙΠΤΙΚΟ ΣΚΕΥΑΣΜΑ ΤΟ ΟΠΟΙΟ ΠΕΡΙΛΑΜΒΑΝΕΙ ΑΚΕΤΥΛΟΣΑΛΙΚΥΛΙΚΟ ΟΞΥ ΓΙΑ ΕΠΙΤΑΧΥΝΣΗ ΤΗΣ ΕΝΑΡΞΗΣ ΔΡΑΣΗΣ
- (73) Ιδιοκτήτης/ες • KRIWIN, PHILIPPE  
1180 Bruxelles, Belgium  
POWIS DE TENBOSSCHE, ROLAND  
1980 Erpegem, Belgium  
MENDLEWICZ, JULIEN  
1653 Dworp, Belgium
- (72) Εφευρέτης/ες • KRIWIN, Philippe Belgium  
POWIS DE TENBOSSCHE, Roland Belgium  
MENDLEWICZ, Julien Belgium
- (30) Προτεραιότητα/ες • ----
- (51) Διεθνής Ταξινόμηση • A61K 31/00<sup>(2006.01)</sup> A61K 31/616<sup>(2006.01)</sup> A61P 25/24<sup>(2006.01)</sup>
- (74) Πληρεξούσιος Αντιπρόσωπος • Δρ. Φύτος Ποιητής  
Τ.Θ. 40250, 6302 Λάρνακα  
Κύπρος
- (74) Εξουσιοδοτημένο Πρόσωπο • Δρ. Φύτος Ποιητής  
Τ.Θ. 40250, 6302 Λάρνακα  
Κύπρος
- (57) Περίληψη

Στοματικό αντικαταθλιπτικό σκεύασμα το οποίο περιλαμβάνει μια αποτελεσματική αντικαταθλιπτική ποσότητα ενός ή περισσότερων φαρμακευτικώς αποδεκτών αντικαταθλιπτικών δραστικών παραγόντων πλεονεκτικά επιλεγμένων από την ομάδα η οποία αποτελείται από SSRIs, SNRIs (αναστολείς επαναπρόσληψης σεροτονίνης νοραδρεναλίνης) CRF ανταγωνιστές, NK1 ανταγωνιστές, NK2 ανταγωνιστές, NK3 ανταγωνιστές και συνδυασμούς αυτών, και μια αποτελεσματική ποσότητα μικρότερη από 50 mg τουλάχιστον μίας ένωσης επιλεγμένης από την ομάδα η οποία αποτελείται από ακετυλοσαλικυλικό οξύ, παράγωγα του ακετυλοσαλικυλικού οξέος, και μείγματα αυτών, για μείωση του χρόνου έναρξης αντικαταθλιπτικής δράσης.

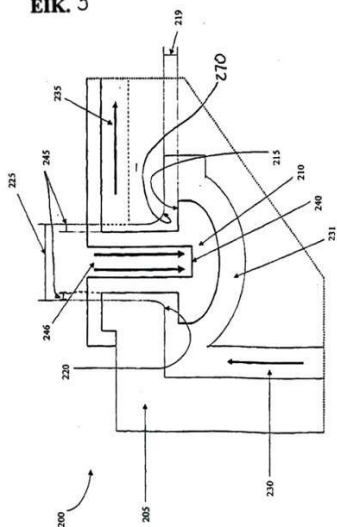
- (11) Αριθμός Πιστοποιητικού • **CY1110573 T1**
- (43) Ημερομηνία Δημοσίευσης Χορήγησης • 29/04/2015
- (21) Αριθμός Κατάθεσης Αίτησης • **CY20091101293**
- (22) Ημερομηνία Κατάθεσης Αίτησης • 11/12/2009
- (65) Αριθμός Χορήγησης Ευρωπαϊκού Διπλώματος • EP 1 897 545
- (65) Ημερομηνία Δημοσίευσης Χορήγησης Ευρωπαϊκού Διπλώματος • 30/09/2009
- (65) Αριθμός Ευρωπαϊκής Αίτησης • EP07114982.7
- (65) Ημερομηνία Κατάθεσης Ευρωπαϊκής Αίτησης • 24/08/2007
- (54) Τίτλος Εφεύρεσης • ΑΠΑΡΑΒΙΑΣΤΕΣ ΦΑΡΜΑΚΕΥΤΙΚΕΣ ΜΟΡΦΕΣ ΔΟΣΟΛΟΓΙΑΣ ΔΙΑ ΤΟΥ ΣΤΟΜΑΤΟΣ ΠΕΡΙΛΑΜΒΑΝΟΥΣΕΣ ΕΝΑ ΟΠΙΟΥΧΟ ΑΝΑΛΓΗΤΙΚΟ
- (73) Ιδιοκτήτης/ες • PURDUE PHARMA LP  
One Stamford Forum, 201 Tresser Boulevard, Stamford, CT 06901, United States of America
- (72) Εφευρέτης/ες • MANNION, Richard Owen United States of America  
O'DONNELL, Edward Patrick United States of America  
MCKENNA, William Henry United States of America  
HUANG, Haiyong Hugh United States of America
- (30) Προτεραιότητα/ες • 25/08/2006 US 840244 P
- (51) Διεθνής Ταξινόμηση • A61K 31/485<sup>(2006.01)</sup> A61K 9/22<sup>(2006.01)</sup> A61K 9/32<sup>(2006.01)</sup>
- (74) Πληρεξούσιος Αντιπρόσωπος • Δρ. Χρίστος Α. Θεοδούλου  
Θεοδούλειον αρ.1, Κοραή 5 και W. Weir 9, T.K. 40965, 6308 Λάρνακα  
Κύπρος
- (74) Εξουσιοδοτημένο Πρόσωπο • Δρ. Χρίστος Α. Θεοδούλου  
Θεοδούλειον αρ.1, Κοραή 5 και W. Weir 9, T.K. 40965, 6308 Λάρνακα  
Κύπρος
- (57) Περίληψη

Η παρούσα εφεύρεση αναφέρεται σε φαρμακευτικές μορφές δόσολογίας, για παράδειγμα σε μία απαραβίαστη μορφή δόσολογίας περιλαμβάνουσα ένα οπιούχο αναλγητικό, και σε μεθόδους παραγωγής, χρήσεις και μεθόδους αγωγής τους.

- |   |  |
|---|--|
| (11) Αριθμός Πιστοποιητικού                                 | • CY1110574 T1   |
| (43) Ημερομηνία Δημοσίευσης Χορήγησης                       | • 29/04/2015   |
| (21) Αριθμός Κατάθεσης Αίτησης                              | • CY20091101246  |
| (22) Ημερομηνία Κατάθεσης Αίτησης                           | • 27/11/2009   |
| (65) Αριθμός Χορήγησης Ευρωπαϊκού Διπλώματος                | • EP 1 906 067   |
| (65) Ημερομηνία Δημοσίευσης Χορήγησης Ευρωπαϊκού Διπλώματος | • 11/11/2009   |
| (65) Αριθμός Ευρωπαϊκής Αίτησης                             | • EP07117291.0   |
| (65) Ημερομηνία Κατάθεσης Ευρωπαϊκής Αίτησης                | • 26/09/2007   |
| (54) Τίτλος Εφεύρεσης                                       | • ΧΕΙΡΟΥΡΓΙΚΗ ΚΑΣΕΤΑ                                       |
| (73) Ιδιοκτήτης/ες  | • ALCON, INC.<br>6331 Hünenberg, Switzerland               |
| (72) Εφευρέτης/ες   | • WILLIAMS, David Lloyd United States of America           |
| (30) Προτεραιότητα/ες                                       | • 26/09/2006 US 847159 P                                   |
| (51) Διεθνής Ταξινόμηση                                     | • F16K 1/12 <sup>(2006.01)</sup>                           |
| (74) Πληρεξούσιος Αντιπρόσωπος                              | • Δρ Κ. Χρυσοστομίδης και Σία<br>Τ.Θ. 22119, 1517 Λευκωσία |
| (74) Εξουσιοδοτημένο Πρόσωπο                                | • Δρ Κ. Χρυσοστομίδης και Σία<br>Τ.Θ. 22119, 1517 Λευκωσία |
| (57) Περίληψη   |  |

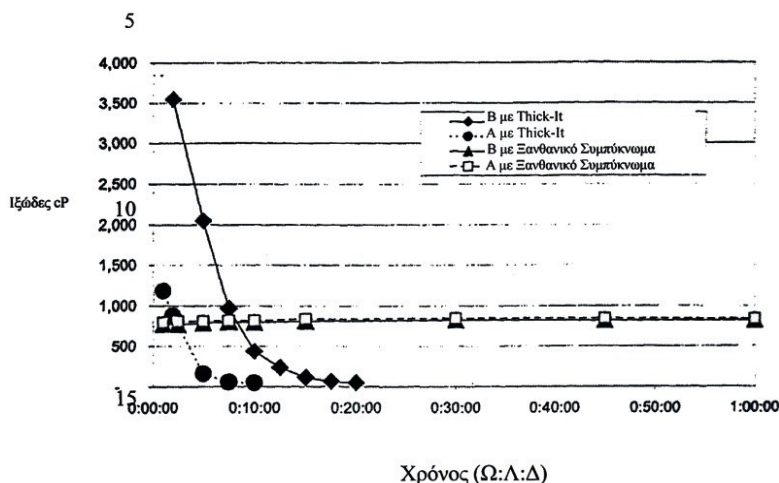
Αποκαλύπτεται ένα σύστημα βαλβίδας (200) που αποτελείται από ένα σχέδιο βαλβίδας κατά το οποίο η βαλβίδα είναι κανονικά κλειστή. Η κανονικά κλειστή βαλβίδα μπορεί να αποτελείται από μία όψη σφραγίδας κυκλικής βαλβίδας(215) που σχηματίζεται από την κάτω πλευρά της παρυφής μίας ελαστομερούς προεξοχής βαλβίδας (210) και μία έδρα κυκλικής βαλβίδας (220) που σχηματίζεται από την παρυφή μίας διαμέσου οπής (225) που είναι διαμορφωμένη σε π.χ. μία πλαστική κασέτα (150) έτσι ώστε η όψη της σφραγίδας της βαλβίδας, η έδρα της βαλβίδας και η διάμεσος οπή είναι ομόκεντρες. Η προεξοχή της βαλβίδας μπορεί να είναι μία κοίλη σε σχήμα «μανιταριού» προεξοχή βαλβίδας ή προεξοχή βαλβίδας σε σχήμα κώνου. Εάν δεν ασκείται δύναμη στην εσωτερική επιφάνεια (240) της προεξοχής βαλβίδας, δεν μπορεί να διέλθει υγρό δια μέσου της βαλβίδας καθώς η όψη της σφραγίδας της βαλβίδας ακουμπάει ενάντια στη έδρα της βαλβίδας, ως αποτέλεσμα του σταθερού φορτίου ελευθέρως καταστάσεως που δημιουργείται δια της εκτάσεως της προεξοχής της βαλβίδας επάνω από την ελαφρώς μακρύτερη διάμεσο οπή. Όταν μία δύναμη (246) ασκείται στην εσωτερική επιφάνεια (240) της προεξοχής της βαλβίδας (210) η όψη της σφραγίδας της βαλβίδας (215) μετατοπίζεται από την έδρα της βαλβίδας (220) επιτρέποντας υγρό μεταξύ της όψης της σφραγίδας της βαλβίδας και της έδρας της βαλβίδας να διέλθει μεταξύ της προεξοχής της βαλβίδας και της εσωτερικής επιφάνειας της διαμέσου οπής.

ΕΙΚ. 5



- (11) Αριθμός Πιστοποιητικού • **CY1110575 T1**
- (43) Ημερομηνία Δημοσίευσης Χορήγησης • 29/04/2015
- (21) Αριθμός Κατάθεσης Αίτησης • **CY20091101307**
- (22) Ημερομηνία Κατάθεσης Αίτησης • 16/12/2009
- (65) Αριθμός Χορήγησης Ευρωπαϊκού Διπλώματος • EP 1 423 019
- (65) Ημερομηνία Δημοσίευσης Χορήγησης Ευρωπαϊκού Διπλώματος • 14/10/2009
- (65) Αριθμός Ευρωπαϊκής Αίτησης • EP02759246.8
- (65) Ημερομηνία Κατάθεσης Ευρωπαϊκής Αίτησης • 02/08/2002
- (54) Τίτλος Εφεύρεσης • ΜΕΘΟΔΟΣ ΓΙΑ ΤΗΝ ΠΑΡΑΣΚΕΥΗ ΣΥΝΘΕΣΕΩΝ ΣΥΜΠΥΚΝΩΜΑΤΟΣ ΠΥΚΝΩΤΙΚΟΥ ΜΕΣΟΥ
- (73) Ιδιοκτήτης/ες • SIMPLY THICK LLC  
200 S. Hanley Road, Suite 1102, St. Louis, MO 63105  
United States of America
- (72) Εφευρέτης/ες • HOLAHAN, John, L. United States of America
- (30) Προτεραιότητα/ες • 02/08/2001 US 309764 P
- (51) Διεθνής Ταξινόμηση • A23L 1/05<sup>(2006.01)</sup> A23L 1/052<sup>(2006.01)</sup> A23L 1/054<sup>(2006.01)</sup>  
A23C 9/20<sup>(2006.01)</sup> A23F 5/24<sup>(2006.01)</sup> A61K 49/04<sup>(2006.01)</sup>
- (74) Πληρεξούσιος Αντιπρόσωπος • Δρ. Χρίστος Α. Θεοδούλου  
Θεοδούλειον αρ.1, Κοραή 5 και W. Weir 9, T.K. 40965,  
6308 Λάρνακα  
Κύπρος
- (74) Εξουσιοδοτημένο Πρόσωπο • Δρ. Χρίστος Α. Θεοδούλου  
Θεοδούλειον αρ.1, Κοραή 5 και W. Weir 9, T.K. 40965,  
6308 Λάρνακα  
Κύπρος
- (57) Περίληψη

Μία μέθοδος για την πύκνωση υγρών τροφών και/ή φαρμάκων για άτομα με προβλήματα κατάποσης η οποία εμπεριέχει την αραίωση μίας πάστας ενός συμπυκνώματος πυκνωτικού μέσου που έχει πυκνωθεί αρκετές φορές σε κανονικά χρήσιμα και αποδοτικά οικονομικά επίπεδα. Η προσέγγιση είναι ωφέλιμη για παρασκευάσματα τα οποία προορίζονται για ακτινολογικές αξιολογήσεις ατόμων με προβλήματα κατάποσης συμπεριλαμβανομένων των ατόμων τα οποία πάσχουν από δυσφαγία.



- |   |   |
|---|---|
| (11) Αριθμός Πιστοποιητικού                                 | • <b>CY1110576 T1</b>   |
| (43) Ημερομηνία Δημοσίευσης Χορήγησης                       | • 29/04/2015  |
| (21) Αριθμός Κατάθεσης Αίτησης                              | • <b>CY20091100383</b>  |
| (22) Ημερομηνία Κατάθεσης Αίτησης                           | • 31/03/2009  |
| (65) Αριθμός Χορήγησης Ευρωπαϊκού Διπλώματος                | • EP 1 824 472  |
| (65) Ημερομηνία Δημοσίευσης Χορήγησης Ευρωπαϊκού Διπλώματος | • 07/01/2009  |
| (65) Αριθμός Ευρωπαϊκής Αίτησης                             | • EP05807584.7  |
| (65) Ημερομηνία Κατάθεσης Ευρωπαϊκής Αίτησης                | • 10/11/2005  |
| (54) Τίτλος Εφεύρεσης                                       | • ΧΡΗΣΗ ΤΗΣ ΑΚΕΤΥΛ L-ΚΑΡΝΙΤΙΝΗΣ ΓΙΑ ΤΗ ΘΕΡΑΠΕΙΑ ΤΟΥ ΙΝΟΜΥΑΛΓΙΚΟΥ ΣΥΝΔΡΟΜΟΥ  |
| (73) Ιδιοκτήτης/ες  | • SIGMA-TAU INDUSTRIE FARMACEUTICHE RIUNITE S.P.A.<br>Viale Shakespeare 47, 00144 Roma, Italy   |
| (72) Εφευρέτης/ες   | • KOVERECH, Aleardo Italy   |
| (30) Προτεραιότητα/ες                                       | • 13/12/2004 IT RM20040606  |
| (51) Διεθνής Ταξινόμηση                                     | • A61K 31/205 <sup>(2006.01)</sup> A61P 43/00 <sup>(2006.01)</sup> A61P 25/00 <sup>(2006.01)</sup><br>A61P 21/00 <sup>(2006.01)</sup> |
| (74) Πληρεξούσιος Αντιπρόσωπος                              | • Δρ. Χρίστος Α. Θεοδούλου<br>Θεοδούλειον αρ.1, Κοραή 5 και W. Weir 9, T.K. 40965,<br>6308 Λάρνακα<br>Κύπρος                          |
| (74) Εξουσιοδοτημένο Πρόσωπο                                | • Δρ. Χρίστος Α. Θεοδούλου<br>Θεοδούλειον αρ.1, Κοραή 5 και W. Weir 9, T.K. 40965,<br>6308 Λάρνακα<br>Κύπρος                          |
| (57) Περίληψη   |   |

Περιγράφεται η χρήση της ακετυλ L-καρνιτίνης ή ενός από τα φαρμακευτικά αποδεκτά άλατα της για την ετοιμασία ενός φαρμάκου και/ή διαιτητικού προϊόντος για τη θεραπεία της ινομυαλγίας.

- (11) Αριθμός Πιστοποιητικού ● **CY1110577 T1**
- (43) Ημερομηνία Δημοσίευσης Χορήγησης ● 29/04/2015
- (21) Αριθμός Κατάθεσης Αίτησης ● **CY20091101286**
- (22) Ημερομηνία Κατάθεσης Αίτησης ● 09/12/2009
- (65) Αριθμός Χορήγησης Ευρωπαϊκού Διπλώματος ● EP 1 509 621
- (65) Ημερομηνία Δημοσίευσης Χορήγησης Ευρωπαϊκού Διπλώματος ● 09/09/2009
- (65) Αριθμός Ευρωπαϊκής Αίτησης ● EP03740698.0
- (65) Ημερομηνία Κατάθεσης Ευρωπαϊκής Αίτησης ● 30/05/2003
- (54) Τίτλος Εφεύρεσης ● ΔΙΑΓΝΩΣΗ ΤΗΣ ΝΟΣΟΥ ALZHEIMER ΜΕ ΑΝΑΛΥΣΗ ΠΟΛΥΜΟΡΦΙΣΜΩΝ ΓΟΝΙΔΙΟΥ IL-10
- (73) Ιδιοκτήτης/ες ● IMMUNOCLIN LIMITED  
Rowlandson House, 289-293 Balhards Lane, London N12 8NP  
United Kingdom
- (72) Εφευρέτης/ες ● CLERICI, Mario Italy  
ANNONI, Giorgio Italy
- (30) Προτεραιότητα/ες ● 31/05/2002 GB 0212648
- (51) Διεθνής Ταξινόμηση ● C12Q 1/68<sup>(2006.01)</sup> G01N 33/68<sup>(2006.01)</sup> G01N 33/74<sup>(2006.01)</sup>
- (74) Πληρεξούσιος Αντιπρόσωπος ● Δρ. Ανδρέας Π. Ποιητής  
T.K. 40362, 6303 Λάρνακα  
Κύπρος
- (74) Εξουσιοδοτημένο Πρόσωπο ● Δρ. Ανδρέας Π. Ποιητής  
T.K. 40362, 6303 Λάρνακα  
Κύπρος
- (57) Περίληψη

Προτείνεται να ενέχεται μία φλεγμονώδης διεργασία στην παθογένεση της νόσου Alzheimer (AD), μιας νευροεκφυλιστικής διαταραχής που χαρακτηρίζεται από την παρουσία νευριτικών πλακών εντός του εγκεφαλικού φλοιού που κυρίως αποτελούνται από μία μικρή αδιάλυτη πρωτεΐνη 40-42 αμινοξέων (αμυλοειδής πρωτεΐνη). Οι βιολογικές σχέσεις αυτής της διεργασίας εντούτοις δεν είναι σαφείς. Η Ιντερλευκίνη-10 (IL-10) είναι μία κυτοκίνη που καταστέλλει T λεμφοκύτταρα και προκαλούμενη από κύτταρο ανοσία στους ανθρώπους και τους ποντικούς και έχει ισχυρές αντι-φλεγμονώδεις ιδιότητες. Για να πιστοποιηθεί εάν η παραγωγή IL-10 μπορεί να είναι εξασθενημένη σε ασθενείς με AD διεγείραμε PBMC από 47 ασθενείς και 25 της ίδιας ηλικίας υγιή δείγματα αναφοράς (HC) με ένα μιτογόνο, ένα αντιγόνο ανάκλησης ή με αμυλοειδή πεπτιδία. Μετρήθηκε επίσης παραγωγή IL-2 στις ίδιες συνθήκες καλλιέργειας. Τα αποτελέσματα έδειξαν ότι αμυλοειδούς-ειδική δημιουργία IL-10 εκλεκτικώς και σημαντικώς μειώνεται σε ασθενείς με AD ( $p = 0,023$ ). Αναλύσεις επί των αλληλίων του IL-10 γονιδίου απεκάλυψαν ότι ο γονότυπος που συνδυάζεται με υψηλή παραγωγή IL-10 είναι εξαιρετικά σπάνιος σε άτομα με AD (2% έναντι 28%). Η παρουσία χαμηλών/ενδιαμέσων γονότυπων παραγωγής IL-10 (GCC/ATA, ATA/ATA) συνδυάστηκε με εμφάνιση της ασθένειας σε μία προγενέστερη ηλικία και (ACC/ACC, ACC/ATA) με επιταχυνόμενο ρυθμό προόδου ασθένειας. Αυτά τα δεδομένα έριξαν φως στην βιολογία της φλεγμονώδους διεργασίας που ενέχεται στην παθογένεση της AD δείχνοντας ότι η παρουσία χαμηλών-IL-10-αλληλικών ισόμορφων έχει σαν αποτέλεσμα αμυλοειδούς-ειδική εξασθένηση της παραγωγής IL-10 και συνδυάζεται με την κλινική σοβαρότητα της AD. Αυτά τα αποτελέσματα οδήγησαν να υποστηρίζεται η χρήση αντιφλεγμονωδών ενώσεων στην θεραπεία αυτής της νόσου.

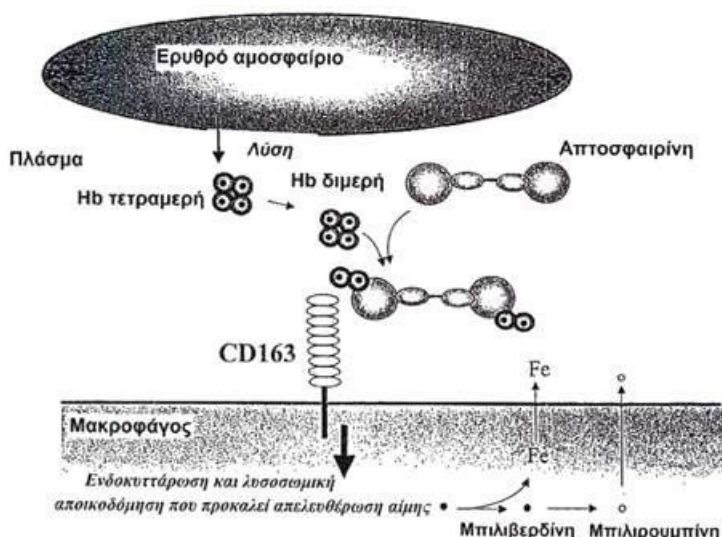


- (11) Αριθμός Πιστοποιητικού • **CY1110578 T1**
- (43) Ημερομηνία Δημοσίευσης Χορήγησης • 29/04/2015
- (21) Αριθμός Κατάθεσης Αίτησης • **CY20091101248**
- (22) Ημερομηνία Κατάθεσης Αίτησης • 30/11/2009
- (65) Αριθμός Χορήγησης Ευρωπαϊκού Διπλώματος • EP 1 496 890
- (65) Ημερομηνία Δημοσίευσης Χορήγησης Ευρωπαϊκού Διπλώματος • 02/09/2009
- (65) Αριθμός Ευρωπαϊκής Αίτησης • EP02796583.9
- (65) Ημερομηνία Κατάθεσης Ευρωπαϊκής Αίτησης • 09/12/2002
- (54) Τίτλος Εφεύρεσης • ΥΠΟΚΑΤΕΣΤΗΜΕΝΕΣ Β-ΑΜΙΝΟΑΛΚΟΟΛΕΣ ΣΑΝ ΦΑΡΜΑΚΑ
- (73) Ιδιοκτήτης/ες • GRÜNENTHAL GMBH  
Zieglerstrasse 6, 52078 Aachen, Germany
- (72) Εφευρέτης/ες • URAGG, Heinz Germany  
MAUL, Corinna Germany  
BUSCHMANN, Helmut Spain  
SUNDERMANN, Bernd Germany  
HENNIES, Hagen-Heinrich Germany
- (30) Προτεραιότητα/ες • 14/12/2001 DE 10164581
- (51) Διεθνής Ταξινόμηση • A61K 31/40<sup>(2006.01)</sup> A61K 31/445<sup>(2006.01)</sup> A61K 31/5375<sup>(2006.01)</sup>  
A61K 31/55<sup>(2006.01)</sup> C07D 295/092<sup>(2006.01)</sup> A61P 25/04<sup>(2006.01)</sup>  
A61P 1/08<sup>(2006.01)</sup> A61P 25/28<sup>(2006.01)</sup> A61P 9/00<sup>(2006.01)</sup>
- (74) Πληρεξούσιος Αντιπρόσωπος • Μαρκίδη, Μαρκίδη & Σία  
T.K. 24325, 1703 Λευκωσία  
Κύπρος
- (74) Εξουσιοδοτημένο Πρόσωπο • Μαρκίδη, Μαρκίδη & Σία  
T.K. 24325, 1703 Λευκωσία  
Κύπρος
- (57) Περίληψη

Η παρούσα εφεύρεση αφορά φάρμακα που περιέχουν υποκατεστημένες αμινοαλκοόλες και τη χρησιμοποίηση υποκατεστημένων αμινοαλκοολών για την παρασκευή φαρμάκων καθώς και υποκατεστημένες ενώσεων 2-(αμινομεθυλο)-κυκλοαλκαν-1-όλης καθώς και μεθόδους για την παρασκευή τους.

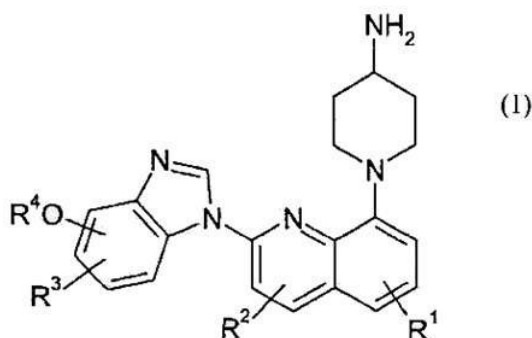
- (11) Αριθμός Πιστοποιητικού • **CY1110579 T1**
- (43) Ημερομηνία Δημοσίευσης Χορήγησης • 29/04/2015
- (21) Αριθμός Κατάθεσης Αίτησης • **CY20091101288**
- (22) Ημερομηνία Κατάθεσης Αίτησης • 09/12/2009
- (65) Αριθμός Χορήγησης Ευρωπαϊκού Διπλώματος • EP 1 328 297
- (65) Ημερομηνία Δημοσίευσης Χορήγησης Ευρωπαϊκού Διπλώματος • 30/09/2009
- (65) Αριθμός Ευρωπαϊκής Αίτησης • EP01978210.1
- (65) Ημερομηνία Κατάθεσης Ευρωπαϊκής Αίτησης • 12/10/2001
- (54) Τίτλος Εφεύρεσης • Η ΛΕΙΤΟΥΡΓΙΑ ΕΝΟΣ ΥΠΟΔΟΧΕΑ ΑΠΤΟΣΦΑΙΡΙΝΗΣ-ΑΙΜΟΣΦΑΙΡΙΝΗΣ ΚΑΙ ΟΙ ΧΡΗΣΕΙΣ ΑΥΤΟΥ
- (73) Ιδιοκτήτης/ες • CYTOGUIDE APS  
8200 Århus N, Denmark
- (72) Εφευρέτης/ες • MOESTRUP, Soren Denmark  
MOLLER, Holger, J. Denmark
- (30) Προτεραιότητα/ες • 16/10/2000 DK 200001543  
11/01/2001 DK 200100039  
22/02/2001 US 270120 P
- (51) Διεθνής Ταξινόμηση • A61K 47/48<sup>(2006.01)</sup> G01N 33/566<sup>(2006.01)</sup> C07K 19/00<sup>(2006.01)</sup>  
C07K 14/805<sup>(2006.01)</sup> C07K 14/47<sup>(2006.01)</sup> C07K 14/705<sup>(2006.01)</sup>
- (74) Πληρεξούσιος Αντιπρόσωπος • Δρ. Φύτος Ποιητής  
Τ.Θ. 40250, 6302 Λάρνακα  
Κύπρος
- (74) Εξουσιοδοτημένο Πρόσωπο • Δρ. Φύτος Ποιητής  
Τ.Θ. 40250, 6302 Λάρνακα  
Κύπρος
- (57) Περίληψη

Η παρούσα εφεύρεση αφορά σύμπλοκο απτοσφαιρίνης-αιμοσφαιρίνης (Hr-Hb) ή τμήμα αυτού ή ένα μιμητικό αυτού που συνδέεται λειτουργικά προς μία ουσία και που είναι ικανό σύνδεσης ενός CD163 υποδοχέα. Περαιτέρω, η εφεύρεση αφορά μια παραλλαγή CD163, συνδεδεμένη ή διαλυτή με την μεμβράνη, ικανή σύνδεσης τουλάχιστον ενός συμπλόκου απτοσφαιρίνης-αιμοσφαιρίνης (Hr-Hb) και την χρήση του Hr-Hb συμπλόκου και του CD163 υποδοχέα για θεραπεία.



- (11) Αριθμός Πιστοποιητικού • **CY1110580 T1**
- (43) Ημερομηνία Δημοσίευσης Χορήγησης • 29/04/2015
- (21) Αριθμός Κατάθεσης Αίτησης • **CY20091101249**
- (22) Ημερομηνία Κατάθεσης Αίτησης • 30/11/2009
- (65) Αριθμός Χορήγησης Ευρωπαϊκού Διπλώματος • EP 1 594 858
- (65) Ημερομηνία Δημοσίευσης Χορήγησης Ευρωπαϊκού Διπλώματος • 14/10/2009
- (65) Αριθμός Ευρωπαϊκής Αίτησης • EP03791110.4
- (65) Ημερομηνία Κατάθεσης Ευρωπαϊκής Αίτησης • 14/08/2003
- (54) Τίτλος Εφεύρεσης • ΝΕΑ ΠΑΡΑΓΩΓΑ ΒΕΝΖΟΪΜΙΔΑΖΟΛΙΟΥ ΧΡΗΣΙΜΑ ΩΣ ΑΝΤΙΠΟΛΛΑΠΛΑΣΙΑΣΤΙΚΟΙ ΠΑΡΑΓΟΝΤΕΣ
- (73) Ιδιοκτήτης/ες • PFIZER PRODUCTS INCORPORATED  
Groton, Connecticut 06340-5146  
United States of America
- (72) Εφευρέτης/ες • KATH, John, Charles United States of America  
LYSSIKATOS, Joseph, Peter United States of America  
WANG, Huifen, Faye United States of America
- (30) Προτεραιότητα/ες • 28/08/2002 US 406524 P  
08/10/2002 US 417047 P
- (51) Διεθνής Ταξινόμηση • C07D 401/04<sup>(2006.01)</sup> A61K 31/415<sup>(2006.01)</sup> A61P 35/00<sup>(2006.01)</sup>
- (74) Πληρεξούσιος Αντιπρόσωπος • Μαρκίδη, Μαρκίδη & Σία  
T.K. 24325, 1703 Λευκωσία  
Κύπρος
- (74) Εξουσιοδοτημένο Πρόσωπο • Μαρκίδη, Μαρκίδη & Σία  
T.K. 24325, 1703 Λευκωσία  
Κύπρος
- (57) Περίληψη

Η εφεύρεση αφορά ενώσεις του τύπου 1 και φαρμακευτικώς αποδεκτά άλατα, προφάρμακα και διαλυτώματα αυτών, όπου τα  $R^1$ ,  $R^2$ ,  $R^3$  και  $R^4$  είναι όπως ορίζονται εδώ. Η εφεύρεση επίσης αφορά μεθόδους θεραπείας μη κανονικής ανάπτυξης κυττάρου, όπως καρκίνου, σε θηλαστικά, με χορήγηση ενώσεων του τύπου 1 και φαρμακευτικές συνθέσεις για τη θεραπεία τέτοιων διαταραχών που περιέχουν τις ενώσεις του τύπου 1. Η εφεύρεση επίσης αφορά μεθόδους παρασκευής των ενώσεων του τύπου 1.



- (11) Αριθμός Πιστοποιητικού • **CY1110581 T1**
- (43) Ημερομηνία Δημοσίευσης Χορήγησης • 29/04/2015
- (21) Αριθμός Κατάθεσης Αίτησης • **CY20091101314**
- (22) Ημερομηνία Κατάθεσης Αίτησης • 16/12/2009
- (65) Αριθμός Χορήγησης Ευρωπαϊκού Διπλώματος • EP 1 113 797
- (65) Ημερομηνία Δημοσίευσης Χορήγησης Ευρωπαϊκού Διπλώματος • 25/11/2009
- (65) Αριθμός Ευρωπαϊκής Αίτησης • EP99969026.6
- (65) Ημερομηνία Κατάθεσης Ευρωπαϊκής Αίτησης • 10/09/1999
- (54) Τίτλος Εφεύρεσης • Η ΧΡΗΣΗ ΤΗΣ ΔΟΥΛΟΞΕΤΙΝΗΣ ΓΙΑ ΤΗ ΘΕΡΑΠΕΙΑ ΤΗΣ ΙΝΟΜΥΑΛΓΙΑΣ
- (73) Ιδιοκτήτης/ες • ELI LILLY AND COMPANY  
Indianapolis, Indiana 46285  
United States of America
- (72) Εφευρέτης/ες • GOLDSTEIN, David, Joel United States of America  
IYENGAR, Smriti United States of America  
SIMMONS, Rosa, Marie, Ademe United States of America
- (30) Προτεραιότητα/ες • 15/09/1998 US 100377 P
- (51) Διεθνής Ταξινόμηση • A61K 31/381<sup>(2006.01)</sup> A61P 29/00<sup>(2006.01)</sup>
- (74) Πληρεξούσιος Αντιπρόσωπος • Δρ. Φύτος Ποιητής  
Τ.Θ. 40250, 6302 Λάρνακα  
Κύπρος
- (74) Εξουσιοδοτημένο Πρόσωπο • Δρ. Φύτος Ποιητής  
Τ.Θ. 40250, 6302 Λάρνακα  
Κύπρος
- (57) Περίληψη

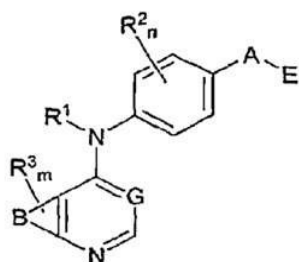
Μια μέθοδος χρήσης της Ν-μεθυλο-3-(1-ναφθαλινολοξυ)-3-(2-θειενυλο) προπαναμίνης για τη θεραπεία του επίμονου πόνου.

- (11) Αριθμός Πιστοποιητικού • **CY1110582 T1**
- (43) Ημερομηνία Δημοσίευσης Χορήγησης • 29/04/2015
- (21) Αριθμός Κατάθεσης Αίτησης • **CY20091101321**
- (22) Ημερομηνία Κατάθεσης Αίτησης • 21/12/2009
- (65) Αριθμός Χορήγησης Ευρωπαϊκού Διπλώματος • EP 1 349 549
- (65) Ημερομηνία Δημοσίευσης Χορήγησης Ευρωπαϊκού Διπλώματος • 30/09/2009
- (65) Αριθμός Ευρωπαϊκής Αίτησης • EP01991827.5
- (65) Ημερομηνία Κατάθεσης Ευρωπαϊκής Αίτησης • 12/12/2001
- (54) Τίτλος Εφεύρεσης • ΝΕΕΣ ΦΑΡΜΑΚΕΥΤΙΚΕΣ ΣΥΝΘΕΣΕΙΣ ΜΕ ΒΑΣΗ ΑΛΑΤΑ ΤΙΟΤΡΟΠΙΟΥ ΚΑΙ ΚΙΚΛΕΣΟΝΙΔΗ
- (73) Ιδιοκτήτης/ες • BOEHRINGER INGELHEIM PHARMA GMBH & CO. KG  
Binger Strasse 173, 55216 Ingelheim am Rhein, Germany
- (72) Εφευρέτης/ες • PAIRET, Michel Germany  
PIEPER, Michael, Paul Germany  
MEADE, Christopher, John, Montague Germany
- (30) Προτεραιότητα/ες • 15/12/2000 DE 10062712
- (51) Διεθνής Ταξινόμηση • A61K 31/46<sup>(2006.01)</sup> A61P 11/00<sup>(2006.01)</sup>
- (74) Πληρεξούσιος Αντιπρόσωπος • Δρ. Χρίστος Α. Θεοδούλου  
Θεοδούλειον αρ.1, Κοραή 5 και W. Weir 9, T.K. 40965,  
6308 Λάρνακα  
Κύπρος
- (74) Εξουσιοδοτημένο Πρόσωπο • Δρ. Χρίστος Α. Θεοδούλου  
Θεοδούλειον αρ.1, Κοραή 5 και W. Weir 9, T.K. 40965,  
6308 Λάρνακα  
Κύπρος
- (57) Περίληψη

Η παρούσα εφεύρεση αφορά νέες φαρμακευτικές συνθέσεις με βάση αντιχολινεργικά φάρμακα και κικλεσονίδη, μέθοδο για την παραγωγή τους, καθώς και τη χρήση τους για τη θεραπεία παθήσεων των αναπνευστικών οδών.

- (11) Αριθμός Πιστοποιητικού • **CY1110583 T1**
- (43) Ημερομηνία Δημοσίευσης Χορήγησης • 29/04/2015
- (21) Αριθμός Κατάθεσης Αίτησης • **CY20101100043**
- (22) Ημερομηνία Κατάθεσης Αίτησης • 15/01/2010
- (65) Αριθμός Χορήγησης Ευρωπαϊκού Διπλώματος • EP 1 971 601
- (65) Ημερομηνία Δημοσίευσης Χορήγησης Ευρωπαϊκού Διπλώματος • 21/10/2009
- (65) Αριθμός Ευρωπαϊκής Αίτησης • EP06837728.2
- (65) Ημερομηνία Κατάθεσης Ευρωπαϊκής Αίτησης • 15/11/2006
- (54) Τίτλος Εφεύρεσης • ΠΑΡΑΓΩΓΑ Ν4-ΦΑΙΝΥΛ-ΚΙΝΑΖΟΛΙΝΟ-4-ΑΜΙΝΗΣ ΚΑΙ ΣΧΕΤΙΚΕΣ ΕΝΩΣΕΙΣ ΩΣ ΑΝΑΣΤΟΛΕΙΣ ΥΠΟΔΟΧΕΑ ΚΙΝΑΣΗΣ ΤΥΡΟΣΙΝΗΣ ΤΥΠΟΥ I ERBB ΓΙΑ ΤΗ ΘΕΡΑΠΕΙΑ ΥΠΕΡΠΟΛΛΑΠΛΑΣΙΑΣΤΙΚΩΝ ΑΣΘΕΝΕΙΩΝ
- (73) Ιδιοκτήτης/ες • ARRAY BIOPHARMA, INC.  
3200 Walnut Street, Boulder, CO 80301  
United States of America
- (72) Εφευρέτης/ες • LYSSIKATOS, Joseph, P. United States of America  
MARMSATER, Fredrik, P. United States of America  
ZHAO, Qian United States of America  
GRESCHUK, Julie, Marie United States of America
- (30) Προτεραιότητα/ες • 15/11/2005 US 736289 P  
28/06/2006 US 817019 P
- (51) Διεθνής Ταξινόμηση • C07D 413/14<sup>(2006.01)</sup> C07D 417/14<sup>(2006.01)</sup> C07D 401/14<sup>(2006.01)</sup>  
C07D 403/12<sup>(2006.01)</sup> C07D 403/14<sup>(2006.01)</sup> C07D 413/12<sup>(2006.01)</sup>  
C07D 417/12<sup>(2006.01)</sup> C07D 471/04<sup>(2006.01)</sup> C07D 495/04<sup>(2006.01)</sup>  
A61K 31/517<sup>(2006.01)</sup> A61P 35/00<sup>(2006.01)</sup>
- (74) Πληρεξούσιος Αντιπρόσωπος • Δρ. Χρίστος Α. Θεοδούλου  
Θεοδούλειον αρ.1, Κοραή 5 και W. Weir 9, T.K. 40965,  
6308 Λάρνακα  
Κύπρος
- (74) Εξουσιοδοτημένο Πρόσωπο • Δρ. Χρίστος Α. Θεοδούλου  
Θεοδούλειον αρ.1, Κοραή 5 και W. Weir 9, T.K. 40965,  
6308 Λάρνακα  
Κύπρος
- (57) Περίληψη

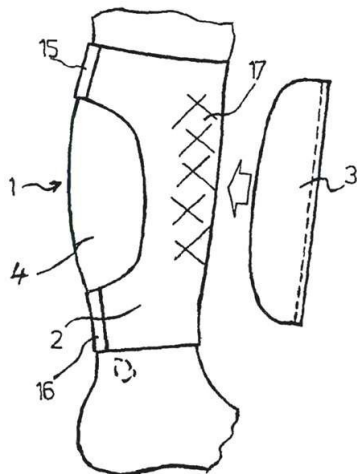
Η εφεύρεση αυτή παρέχει ενώσεις του Τύπου (I), όπου B, G, E, το R<sup>1</sup>, το R<sup>2</sup>, το R<sup>3</sup>, m και n είναι όπως ορίζονται εδώ, οι οποίες είναι χρήσιμες ως αναστολείς υποδοχέα κινάσης τυροσίνης τύπου I και μεθόδους χρήσης αυτών στη θεραπεία υπερπολλαπλασιαστικών διαταραχών σε θηλαστικά.



(I)

- |   |   |
|---|---|
| (11) Αριθμός Πιστοποιητικού                                 | • CY1110584 T1  |
| (43) Ημερομηνία Δημοσίευσης Χορήγησης                       | • 29/04/2015  |
| (21) Αριθμός Κατάθεσης Αίτησης                              | • CY20091101324   |
| (22) Ημερομηνία Κατάθεσης Αίτησης                           | • 21/12/2009  |
| (65) Αριθμός Χορήγησης Ευρωπαϊκού Διπλώματος                | • EP 1 909 928  |
| (65) Ημερομηνία Δημοσίευσης Χορήγησης Ευρωπαϊκού Διπλώματος | • 23/09/2009  |
| (65) Αριθμός Ευρωπαϊκής Αίτησης                             | • EP06762642.4  |
| (65) Ημερομηνία Κατάθεσης Ευρωπαϊκής Αίτησης                | • 17/07/2006  |
| (54) Τίτλος Εφεύρεσης                                       | • ΕΠΙΚΝΗΜΙΔΑ  |
| (73) Ιδιοκτήτης/ες  | • S1 SPORT INTERNATIONAL LIMITED<br>Armenias 39A, 2003 Nicosia, Cyprus  |
| (72) Εφευρέτης/ες   | • SCHEFFER, Harald Germany  |
| (30) Προτεραιότητα/ες                                       | • 02/08/2005 DE 102005036170  |
| (51) Διεθνής Ταξινόμηση                                     | • A63B 71/12 <sup>(2006.01)</sup> A41D 13/00 <sup>(2006.01)</sup> A41D 13/015 <sup>(2006.01)</sup><br>A41D 31/00 <sup>(2006.01)</sup> |
| (74) Πληρεξούσιος Αντιπρόσωπος                              | • Χρύσα Ψαρά<br>Τ.Κ. 21143, 1502 Λευκωσία<br>Κύπρος   |
| (74) Εξουσιοδοτημένο Πρόσωπο                                | • Χρύσα Ψαρά<br>Τ.Κ. 21143, 1502 Λευκωσία<br>Κύπρος   |
| (57) Περίληψη   |   |

Η εφεύρεση αναφέρεται σε μια επικνημίδα, ειδικότερα για ποδοσφαιριστές, που αποτελείται από ένα άκαμπτο προστατευτικό στοιχείο (3), το οποίο τοποθετείται μπροστά από την κνήμη του χρήστη, και εξαρτήματα για την στερέωση του προστατευτικού στοιχείου (3) στο κάτω μέρος του ποδιού (1) του χρήστη. Σύμφωνα με την εφεύρεση τα εξαρτήματα για την στερέωση εμφανίζουν έναν επίδεσμο (2) ο οποίος εκτείνεται γύρω από το κάτω μέρος του ποδιού (1) και το προστατευτικό στοιχείο (3) συνδέεται με τον επίδεσμο (2) σε ένα σημαντικό μέρος της εσωτερικής του επιφάνειας (18), η οποία βλέπει την κνήμη.



- (11) Αριθμός Πιστοποιητικού • **CY1110585 T1**
- (43) Ημερομηνία Δημοσίευσης Χορήγησης • 29/04/2015
- (21) Αριθμός Κατάθεσης Αίτησης • **CY20101100114**
- (22) Ημερομηνία Κατάθεσης Αίτησης • 04/02/2010
- (65) Αριθμός Χορήγησης Ευρωπαϊκού Διπλώματος • EP 1 450 856
- (65) Ημερομηνία Δημοσίευσης Χορήγησης Ευρωπαϊκού Διπλώματος • 11/11/2009
- (65) Αριθμός Ευρωπαϊκής Αίτησης • EP02777600.4
- (65) Ημερομηνία Κατάθεσης Ευρωπαϊκής Αίτησης • 16/09/2002
- (54) Τίτλος Εφεύρεσης • ΣΥΣΚΕΥΑΣΙΑ (ΠΑΚΕΤΑΡΙΣΜΑ) ΑΝΟΣΟΔΙΕΓΕΡΤΙΚΩΝ CrG ΕΝΤΟΣ ΟΜΟΙΑΖΟΝΤΩΝ ΜΕ ΙΟ ΣΩΜΑΤΙΩΝ: ΜΕΘΟΔΟΣ ΠΑΡΑΣΚΕΥΗΣ ΚΑΙ ΧΡΗΣΗ
- (73) Ιδιοκτήτης/ες • CYTOS BIOTECHNOLOGY AG  
8952 Schlieren, Switzerland
- (72) Εφευρέτης/ες • BACHMANN, Martin, F. Switzerland  
STORNI, Tazio Switzerland  
MAURER, Patrik Switzerland  
TISSOT, Alain Switzerland  
SCHWARZ, Katrin Switzerland  
MEIJERINK, Edwin Switzerland  
LIPOWSKY, Gerd Switzerland  
PUMPENS, Paul Latvia  
CIELENS, Indulis Latvia  
RENHOFA, Regina Latvia
- (30) Προτεραιότητα/ες • 14/09/2001 US 318994 P  
22/04/2002 US 374145 P
- (51) Διεθνής Ταξινόμηση • A61K 39/39<sup>(2006.01)</sup> A61P 37/04<sup>(2006.01)</sup>
- (74) Πληρεξούσιος Αντιπρόσωπος • Δρ. Φύτος Ποιητής  
Τ.Θ. 40250, 6302 Λάρνακα  
Κύπρος
- (74) Εξουσιοδοτημένο Πρόσωπο • Δρ. Φύτος Ποιητής  
Τ.Θ. 40250, 6302 Λάρνακα  
Κύπρος
- (57) Περίληψη

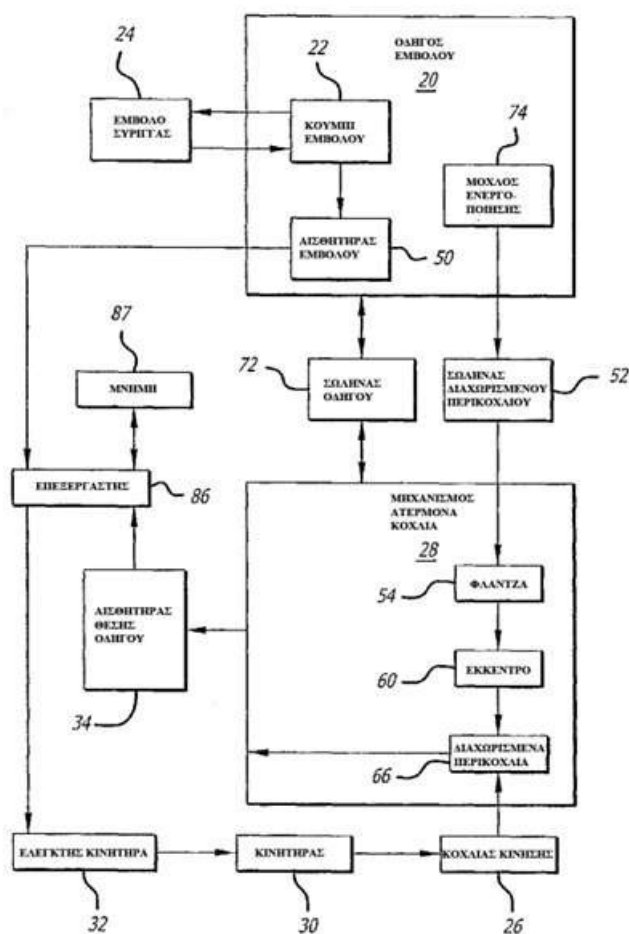
Η εφεύρεση σχετίζεται με το εύρημα ότι σωμάτια που ομοιάζουν με ιούς (VLPs) μπορούν να φορτωθούν με ανοσοδιεγερτικά υλικά (ουσίες), συγκεκριμένα με DNA ολιγονουκλεοτίδια που περιέχουν μη-μεθυλιωμένες C και G (CrGs). Αυτού του είδους τα CrG- VLPs είναι δραματικά περισσότερο ανοσογόνα απ' ό τι τα ελεύθερα (μη-δεσμευμένα) CrG αντίστοιχα τους και επάγουν ενισχυμένες B και T κυτταρικές αποκρίσεις. Η ανοσολογική απόκριση ενάντια σε προαιρετικά συζευγμένα αντιγόνα, που είναι συντηγμένα ή με κάποιο άλλο τρόπο δεσμευμένα στα VLPs, είναι ομοίως ενισχυμένη όπως και η ανοσολογική απόκριση ενάντια στο ίδιο το VLP. Επιπλέον, οι T κυτταρικές αποκρίσεις εναντίον τόσο των VLPs όσο και των αντιγόνων κατευθύνονται ειδικά προς αυτές του τύπου Th1. Συνεπώς, τα αντιγόνα που είναι προσδεμένα στα φορτωμένα με CrG VLPs ενδέχεται να είναι σχεδόν ιδανικά εμβόλια για προφυλακτικό ή θεραπευτικό εμβολιασμό εναντίον αλλεργιών, όγκων και άλλων μορφών του εαυτού και χρόνιων ιικών ασθενειών.



- |   |   |
|---|---|
| (11) Αριθμός Πιστοποιητικού                                 | ● CY1110586 T1  |
| (43) Ημερομηνία Δημοσίευσης Χορήγησης                       | ● 29/04/2015  |
| (21) Αριθμός Κατάθεσης Αίτησης                              | ● CY20101100062   |
| (22) Ημερομηνία Κατάθεσης Αίτησης                           | ● 20/01/2010  |
| (65) Αριθμός Χορήγησης Ευρωπαϊκού Διπλώματος                | ● EP 1 907 029  |
| (65) Ημερομηνία Δημοσίευσης Χορήγησης Ευρωπαϊκού Διπλώματος | ● 28/10/2009  |
| (65) Αριθμός Ευρωπαϊκής Αίτησης                             | ● EP06787656.5  |
| (65) Ημερομηνία Κατάθεσης Ευρωπαϊκής Αίτησης                | ● 19/07/2006  |
| (54) Τίτλος Εφεύρεσης                                       | ● ΣΥΣΤΗΜΑ ΚΑΙ ΜΕΘΟΔΟΣ ΔΥΝΑΜΙΚΗΣ ΕΜΠΛΟΚΗΣ ΣΠΕΙΡΩΜΑΤΩΝ  |
| (73) Ιδιοκτήτης/ες  | ● CARDINAL HEALTH 303, INC.<br>San Diego, CA 92130, United States of America                      |
| (72) Εφευρέτης/ες   | ● SIEFERT, Robert, J. United States of America  |
| (30) Προτεραιότητα/ες                                       | ● 22/07/2005 US 187115  |
| (51) Διεθνής Ταξινόμηση                                     | ● A61M 5/145 <sup>(2006.01)</sup> A61M 5/172 <sup>(2006.01)</sup> F16H 25/20 <sup>(2006.01)</sup> |
| (74) Πληρεξούσιος Αντιπρόσωπος                              | ● Χρύσα Ψαρά<br>Τ.Κ. 21143, 1502 Λευκωσία<br>Κύπρος   |
| (74) Εξουσιοδοτημένο Πρόσωπο                                | ● Χρύσα Ψαρά<br>Τ.Κ. 21143, 1502 Λευκωσία<br>Κύπρος   |

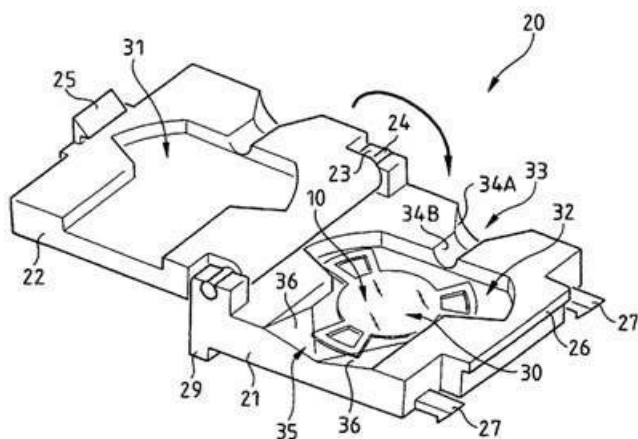
## (57) Περίληψη

Σύστημα και μέθοδος για την αυτόματη ευθυγράμμιση των σπειρωμάτων κοχλία κίνησης με τα σπειρώματα μηχανισμού ατέρμονα κοχλία, με τον μηχανισμό ατέρμονα κοχλία να λειτουργεί για να μεταφράζει την περιστροφική κίνηση του κοχλία κίνησης σε γραμμική κίνηση για να αποβάλλει τα περιεχόμενα τοποθετημένης σύριγγας. Το σύστημα περιλαμβάνει αισθητήρα θέσης οδηγού για τον καθορισμό της θέσης του μηχανισμού ατέρμονα κοχλία κατά μήκος του κοχλία κίνησης και επεξεργαστή για τη λήψη σημάτων θέσης από τον αισθητήρα θέσης οδηγού, για τον καθορισμό της απαιτούμενης περιστροφής του κοχλία κίνησης ώστε να διασφαλιστεί ευθυγράμμιση των δύο σετ σπειρωμάτων, και για την πραγματοποίηση της απαιτούμενης περιστροφής του κοχλία κίνησης για την επίτευξη αυτής της ευθυγράμμισης. Περιλαμβάνεται αυτόματη ρουτίνα βαθμονόμησης που ελέγχει για διακυμάνσεις στη βαθμονόμηση του συστήματος, και εάν διαπιστωθούν, ενημερώνει το συντελεστή μετατροπής προς αποκατάσταση της ακρίβειας. Διάφοροι αισθητήρες χρησιμοποιούνται για την παρακολούθηση της λειτουργίας των εξαρτημάτων.



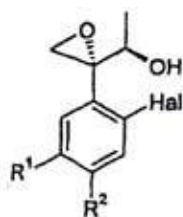
- (11) Αριθμός Πιστοποιητικού • **CY1110587 T1**
- (43) Ημερομηνία Δημοσίευσης Χορήγησης • 29/04/2015
- (21) Αριθμός Κατάθεσης Αίτησης • **CY20091101335**
- (22) Ημερομηνία Κατάθεσης Αίτησης • 22/12/2009
- (65) Αριθμός Χορήγησης Ευρωπαϊκού Διπλώματος • EP 1 453 440
- (65) Ημερομηνία Δημοσίευσης Χορήγησης Ευρωπαϊκού Διπλώματος • 30/09/2009
- (65) Αριθμός Ευρωπαϊκής Αίτησης • EP02801127.8
- (65) Ημερομηνία Κατάθεσης Ευρωπαϊκής Αίτησης • 12/12/2002
- (54) Τίτλος Εφεύρεσης • ΚΑΣΕΤΑ ΚΑΙ ΕΓΧΥΤΗΡΑΣ ΕΥΚΑΜΠΤΟΥ ΕΝΔΟΦΘΑΛΜΙΟΥ ΦΑΚΟΥ ΚΑΙ ΜΕΘΟΔΟΣ ΕΓΧΥΣΕΩΣ ΤΕΤΟΙΩΝ ΦΑΚΩΝ
- (73) Ιδιοκτήτης/ες • IOLTECHNOLOGIE-PRODUCTION  
17180 Perigny, France
- (72) Εφευρέτης/ες • TOURRETTE, Philippe France  
BERNARD, Pascal France  
RAQUIN, Vincent France
- (30) Προτεραιότητα/ες • 12/12/2001 FR 0116040
- (51) Διεθνής Ταξινόμηση • A61F 2/16<sup>(2006.01)</sup>
- (74) Πληρεξούσιος Αντιπρόσωπος • Γεώργιος Λ. Σαββίδης & Σία  
Γλαύκου 1, 1085 Λευκωσία  
Κύπρος
- (74) Εξουσιοδοτημένο Πρόσωπο • Γεώργιος Λ. Σαββίδης & Σία  
Γλαύκου 1, 1085 Λευκωσία  
Κύπρος
- (57) Περίληψη

Κασέτα ενδοφθάλμιου φακού για εγχυτήρα φακού, του τύπου που περιλαμβάνει ένα σωληνοειδές σώμα και ένα έμβολο κινητό μέσα στο σωληνοειδές σώμα για να προωθήσει ένα φακό προς ένα σωληνίσκο εγχύσεως, χαρακτηριζόμενη από το ότι η κασέτα 20 έχει διαμορφωθεί για να συναρμολογείται μέσα στο σωληνοειδές σώμα και από το ότι περιλαμβάνει μία υποδοχή 30, 31, για έναν ενδοφθάλμιο φακό 10, μία ζώνη εισόδου 33 για το έμβολο, μία ζώνη εξόδου 35 για το φακό, και τα δικά της μέσα κλεισίματος 25, 26 για να εγκλείουν το φακό. Η κασέτα κατασκευάζεται από ένα υλικό που επιτρέπει την αποστείρωση του εγκλεισθέντος στην κασέτα φακού, ενώ παράλληλα επιτρέπει παρατεταμένη διάρκεια διατήρησής. Το συγκρότημα κασέτας με το φακό και τον εγχυτήρα μπορεί να αποστειρωθεί μέσα σε ένα σφραγισμένο φιαλίδιο με ακτινοβολία γάμμα.

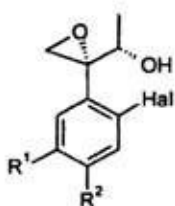


- |   |  |
|---|--|
| (11) Αριθμός Πιστοποιητικού                                 | • <b>CY1110588 T1</b>  |
| (43) Ημερομηνία Δημοσίευσης Χορήγησης                       | • 29/04/2015   |
| (21) Αριθμός Κατάθεσης Αίτησης                              | • <b>CY20091101343</b>   |
| (22) Ημερομηνία Κατάθεσης Αίτησης                           | • 29/12/2009   |
| (65) Αριθμός Χορήγησης Ευρωπαϊκού Διπλώματος                | • EP 1 954 264   |
| (65) Ημερομηνία Δημοσίευσης Χορήγησης Ευρωπαϊκού Διπλώματος | • 07/10/2009   |
| (65) Αριθμός Ευρωπαϊκής Αίτησης                             | • EP06804890.9   |
| (65) Ημερομηνία Κατάθεσης Ευρωπαϊκής Αίτησης                | • 29/11/2006   |
| (54) Τίτλος Εφεύρεσης                                       | • ΜΕΘΟΔΟΣ ΓΙΑ ΤΗΝ ΠΑΡΑΓΩΓΗ ΠΑΡΑΓΩΓΩΝ ΕΠΟΞΥΒΟΥΤΑΝΟΛΗΣ   |
| (73) Ιδιοκτήτης/ες  | • BASILEA PHARMACEUTICA AG<br>Grenzacherstrasse 487, 4005 Basel, Switzerland                                 |
| (72) Εφευρέτης/ες   | • MULLER, Marc France<br>XU, Lin China   |
| (30) Προτεραιότητα/ες                                       | • 01/12/2005 EP 05026163   |
| (51) Διεθνής Ταξινόμηση                                     | • A61K 31/336 <sup>(2006.01)</sup> C07D 303/08 <sup>(2006.01)</sup>  |
| (74) Πληρεξούσιος Αντιπρόσωπος                              | • Δρ. Χρίστος Α. Θεοδούλου<br>Θεοδούλειον αρ.1, Κοραή 5 και W. Weir 9, T.K. 40965,<br>6308 Λάρνακα<br>Κύπρος |
| (74) Εξουσιοδοτημένο Πρόσωπο                                | • Δρ. Χρίστος Α. Θεοδούλου<br>Θεοδούλειον αρ.1, Κοραή 5 και W. Weir 9, T.K. 40965,<br>6308 Λάρνακα<br>Κύπρος |
| (57) Περίληψη   |  |

Αποκαλύπτεται μία μέθοδος για την παραγωγή μίας Ένωσης του τύπου (I) στον οποίο Hal αντιπροσωπεύει φθόριο ή χλώριο και R<sup>1</sup> και R<sup>2</sup> αντιπροσωπεύουν, ανεξάρτητα αλλήλων, υδρογόνο ή Hal, στην οποία μέθοδο μετατρέπεται μία Ένωση του τύπου (II) σε έναν αντίστοιχο σουλφονικό αλκυλο-, φθοροαλκυλο- ή αρυλο-εστέρα ο οποίος μετά αντιδρά με ένα νιτρώδες αλκαλιμέταλλο παρουσία ενός κατάλληλου πολικού μη-νουκλεόφιλου διαλύτη σε μία θερμοκρασία από -10°C έως +50°C για να δώσει την Ένωση του τύπου (I).



(I)



(II)

- (11) Αριθμός Πιστοποιητικού • **CY1110589 T1**
- (43) Ημερομηνία Δημοσίευσης Χορήγησης • 29/04/2015
- (21) Αριθμός Κατάθεσης Αίτησης • **CY20101100121**
- (22) Ημερομηνία Κατάθεσης Αίτησης • 09/02/2010
- (65) Αριθμός Χορήγησης Ευρωπαϊκού Διπλώματος • EP 1 520 855
- (65) Ημερομηνία Δημοσίευσης Χορήγησης Ευρωπαϊκού Διπλώματος • 02/12/2009
- (65) Αριθμός Ευρωπαϊκής Αίτησης • EP04078019.9
- (65) Ημερομηνία Κατάθεσης Ευρωπαϊκής Αίτησης • 11/12/2001
- (54) Τίτλος Εφεύρεσης • ΠΑΡΑΓΩΓΑ ΤΗΣ ΘΕΙΕΝΟ(2,3-b)ΠΥΡΙΔΙΝΗΣ ΧΡΗΣΙΜΑ ΩΣ ΑΝΤΑΓΩΝΙΣΤΕΣ ΤΗΣ ΟΡΜΟΝΗΣ ΑΠΕΛΕΥΘΕΡΩΣΕΩΣ ΓΟΝΑΔΟΤΡΟΠΟΥ ΟΡΜΟΝΗΣ
- (73) Ιδιοκτήτης/ες • ORTHO-MCNEIL-JANSSEN PHARMACEUTICALS, INC.  
1125 Trenton-Harbourton Road, Titusville, New Jersey 08560  
United States of America
- (72) Εφευρέτης/ες • SUI, Zhihua United States of America  
MACIELAG, Mark United States of America  
LANTER, James C. United States of America
- (30) Προτεραιότητα/ες • 12/12/2000 US 254827 P  
14/11/2001 US 992785
- (51) Διεθνής Ταξινόμηση • C07D 215/22<sup>(2006.01)</sup> C07D 471/04<sup>(2006.01)</sup> C07D 495/04<sup>(2006.01)</sup>  
A61K 31/47<sup>(2006.01)</sup> A61K 31/435<sup>(2006.01)</sup> A61P 15/00<sup>(2006.01)</sup>  
A61P 35/00<sup>(2006.01)</sup>
- (74) Πληρεξούσιος Αντιπρόσωπος • Δρ. Χρίστος Α. Θεοδούλου  
Θεοδούλειον αρ.1, Κοραή 5 και W. Weir 9, T.K. 40965,  
6308 Λάρνακα  
Κύπρος
- (74) Εξουσιοδοτημένο Πρόσωπο • Δρ. Χρίστος Α. Θεοδούλου  
Θεοδούλειον αρ.1, Κοραή 5 και W. Weir 9, T.K. 40965,  
6308 Λάρνακα  
Κύπρος
- (57) Περίληψη

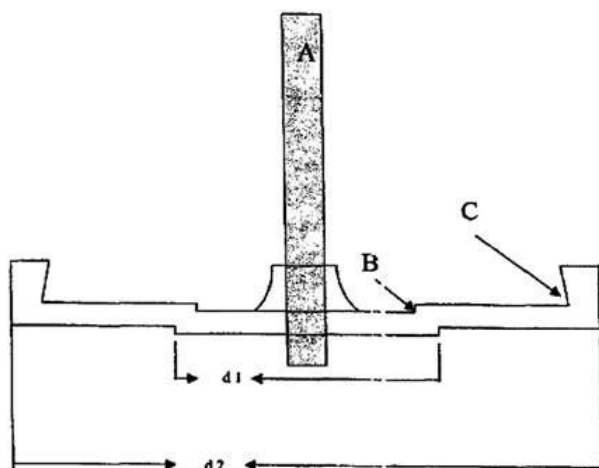
Η παρούσα εφεύρεσις αναφέρεται εις νέα παράγωγα 7-ετεροκυκλο κινολίνης και θειενο[2,3-b]πυριδίνης του γενικού τύπου (I) ή (II), εις τους οποίους όλαι αι μεταβληταί είναι ως καθορίζονται ενταύθα, φαρμακευτικά συνθέσεις περιέχουσαι αυτά, και χρήσις των εις την θεραπείαν διαταραχών και καταστάσεων σχετιζομένων με την απελευθέρωσιν γοναδοτρόπου ορμόνης (GnRH). Αι ενώσεις της εφευρέσεως είναι ανταγωνισταί GnRH, χρήσιμοι εις την θεραπείαν της στειρότητος, καρκίνου προστάτου, καλοήθους υπερπλασίας προστάτου (BPH), και ως αντισυλληπτικά (φάρμακα).

- (11) Αριθμός Πιστοποιητικού • **CY1110590 T1**
- (43) Ημερομηνία Δημοσίευσης Χορήγησης • 29/04/2015
- (21) Αριθμός Κατάθεσης Αίτησης • **CY20101100065**
- (22) Ημερομηνία Κατάθεσης Αίτησης • 21/01/2010
- (65) Αριθμός Χορήγησης Ευρωπαϊκού Διπλώματος • EP 1 681 355
- (65) Ημερομηνία Δημοσίευσης Χορήγησης Ευρωπαϊκού Διπλώματος • 21/10/2009
- (65) Αριθμός Ευρωπαϊκής Αίτησης • EP06008807.7
- (65) Ημερομηνία Κατάθεσης Ευρωπαϊκής Αίτησης • 29/08/2000
- (54) Τίτλος Εφεύρεσης • ΕΠΙΛΕΚΤΙΚΟΣ ΩΣ ΠΡΟΣ ΤΗΝ ΑΛΛΗΛΟΥΧΙΑ DNA-ΑΝΑΣΥΝΔΥΑΣΜΟΣ ΣΕ ΕΥΚΑΡΥΩΤΙΚΑ ΚΥΤΤΑΡΑ
- (73) Ιδιοκτήτης/ες • DRÖGE, PETER  
Singapore 637819, Singapore
- (72) Εφευρέτης/ες • DRÖGE, Peter Singapore  
CHRIST, Nicole Germany  
LORBACH, Elke Germany
- (30) Προτεραιότητα/ες • 30/08/1999 DE 19941186
- (51) Διεθνής Ταξινόμηση • C12N 15/90<sup>(2006.01)</sup> C12N 15/85<sup>(2006.01)</sup> C12N 5/10<sup>(2006.01)</sup>  
A61K 48/00<sup>(2006.01)</sup> A61K 31/70<sup>(2006.01)</sup> A01K 67/027<sup>(2006.01)</sup>
- (74) Πληρεξούσιος Αντιπρόσωπος • Δρ Κ. Χρυσοστομίδης και Σία  
Τ.Θ. 22119, 1517 Λευκωσία  
Κύπρος
- (74) Εξουσιοδοτημένο Πρόσωπο • Ελένη Χρυσοστομίδου  
Τ.Κ. 22119, 1517 Λευκωσία  
Κύπρος
- (57) Περίληψη

Η παρούσα εφεύρεση αναφέρεται σε μέθοδο για τον επιλεκτικό ως προς την αλληλουχία ανασυνδυασμό του DNA εντός ευκαρυωτικών κυττάρων, που περιλαμβάνει την εισαγωγή σε κύτταρο μίας πρώτης DNA-αλληλουχίας, την εισαγωγή σε κύτταρο μίας δεύτερης DNA-αλληλουχίας, και την εκτέλεση του επιλεκτικού ως προς την αλληλουχία ανασυνδυασμού μέσω επίδρασης ιντεγκράσης Int βακτηριοφάγου λ. Μία προτιμώμενη μορφή εφαρμογής αναφέρεται σε μέθοδο, που περαιτέρω περιλαμβάνει την εκτέλεση ενός δεύτερου επιλεκτικού ως προς την αλληλουχία ανασυνδυασμού του DNA μέσω επίδρασης της Int και του παράγοντα Xis. Η παρούσα εφεύρεση αναφέρεται περαιτέρω σε φορείς και στη χρήση αυτών ως φαρμακευτικά μέσα.

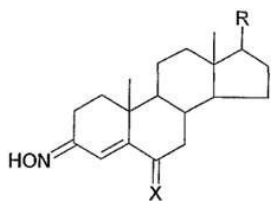
- (11) Αριθμός Πιστοποιητικού • **CY1110591 T1**
- (43) Ημερομηνία Δημοσίευσης Χορήγησης • 29/04/2015
- (21) Αριθμός Κατάθεσης Αίτησης • **CY20101100123**
- (22) Ημερομηνία Κατάθεσης Αίτησης • 10/02/2010
- (65) Αριθμός Χορήγησης Ευρωπαϊκού Διπλώματος • EP 1 789 204
- (65) Ημερομηνία Δημοσίευσης Χορήγησης Ευρωπαϊκού Διπλώματος • 25/11/2009
- (65) Αριθμός Ευρωπαϊκής Αίτησης • EP05785733.6
- (65) Ημερομηνία Κατάθεσης Ευρωπαϊκής Αίτησης • 10/09/2005
- (54) Τίτλος Εφεύρεσης • ΜΕΘΟΔΟΣ ΓΙΑ ΤΗΝ ΠΑΡΑΓΩΓΗ ΣΥΝΔΕΤΙΚΩΝ ΣΤΟΙΧΕΙΩΝ ΣΤΗ ΒΑΣΗ ΑΦΡΩΔΩΝ ΟΥΣΙΩΝ ΣΕ ΙΣΟΚΥΑΝΙΚΗ ΒΑΣΗ
- (73) Ιδιοκτήτης/ες • BASF SE  
67056 Ludwigshafen, Germany
- (72) Εφευρέτης/ες • CALGUA, Erwin Germany  
SCHAPER, Bernd Germany  
SCHÖN, Lars Germany  
MALOTKI, Peter Germany  
LEHMANN, Pit Germany  
THATER, Michael Germany
- (30) Προτεραιότητα/ες • 13/09/2004 DE 102004044595
- (51) Διεθνής Ταξινόμηση • B05D 1/02<sup>(2006.01)</sup> B05D 7/00<sup>(2006.01)</sup> B05B 3/10<sup>(2006.01)</sup>  
B05B 3/08<sup>(2006.01)</sup>
- (74) Πληρεξούσιος Αντιπρόσωπος • Χρύσα Ψαρά  
T.K. 21143, 1502 Λευκωσία  
Κύπρος
- (74) Εξουσιοδοτημένο Πρόσωπο • Χρύσα Ψαρά  
T.K. 21143, 1502 Λευκωσία  
Κύπρος
- (57) Περίληψη

Η εφεύρεση αφορά μία μέθοδο για την παραγωγή συνδετικών στοιχείων από τουλάχιστον μία στρώση κάλυψης a) και μια σκληρή αφρώδη ουσία σε ισοκυανική βάση b). Ένα προσκολλητικό μέσο c) παρέχεται μεταξύ της στρώσης κάλυψης a) και της σκληρής αφρώδους ουσίας σε ισοκυανική βάση b). Σύμφωνα με την αναφερόμενη μέθοδο η στρώση κάλυψης a) κινείται συνεχώς ενώ το προσκολλητικό μέσο c) και το αρχικό υλικό για την σκληρή αφρώδη ουσία σε ισοκυανική βάση b) παρέχεται συνεχώς πάνω στη στρώση κάλυψης. Η μέθοδος σύμφωνα με την εφεύρεση χαρακτηρίζεται από το ότι η επίστρωση του προσκολλητικού μέσου c) γίνεται με έναν περιστρεφόμενο δίσκο, ο οποίος τοποθετείται οριζόντια ή σε μια γωνία από την οριζόντια έως και 15° κατά προτίμηση παράλληλα προς τη στρώση κάλυψης.

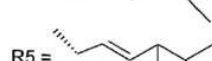
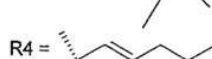
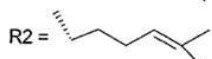
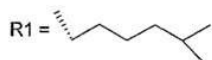


- (11) Αριθμός Πιστοποιητικού • **CY1110592 T1**
- (43) Ημερομηνία Δημοσίευσης Χορήγησης • 29/04/2015
- (21) Αριθμός Κατάθεσης Αίτησης • **CY20091101344**
- (22) Ημερομηνία Κατάθεσης Αίτησης • 29/12/2009
- (65) Αριθμός Χορήγησης Ευρωπαϊκού Διπλώματος • EP 1 963 355
- (65) Ημερομηνία Δημοσίευσης Χορήγησης Ευρωπαϊκού Διπλώματος • 30/09/2009
- (65) Αριθμός Ευρωπαϊκής Αίτησης • EP06841943.1
- (65) Ημερομηνία Κατάθεσης Ευρωπαϊκής Αίτησης • 15/12/2006
- (54) Τίτλος Εφεύρεσης • ΝΕΑ ΠΑΡΑΓΩΓΑ ΤΗΣ ΟΞΙΜΗΣ ΤΗΣ ΧΟΛΗΣΤΕΡΟΛΗΣ "-4-EN-3-ONE", ΦΑΡΜΑΚΕΥΤΙΚΕΣ ΣΥΝΘΕΣΕΙΣ ΠΟΥ ΤΑ ΠΕΡΙΕΧΟΥΝ ΚΑΙ ΤΡΟΠΟΣ ΠΑΡΑΣΚΕΥΗΣ
- (73) Ιδιοκτήτης/ες • TROPHOS  
Parc Scientifique Luminy, Luminy Entreprises Case 931,  
13288 Marseille Cedex 9, France
- (72) Εφευρέτης/ες • DROUOT, Cyrille France  
MAUX, Delphine France
- (30) Προτεραιότητα/ες • 20/12/2005 FR 0512947
- (51) Διεθνής Ταξινόμηση • C07J 41/00<sup>(2006.01)</sup> A61K 31/575<sup>(2006.01)</sup> A61P 25/28<sup>(2006.01)</sup>  
A61P 25/00<sup>(2006.01)</sup>
- (74) Πληρεξούσιος Αντιπρόσωπος • Δρ. Χρίστος Α. Θεοδούλου  
Θεοδούλειον αρ.1, Κοραή 5 και W. Weir 9, T.K. 40965,  
6308 Λάρνακα, Κύπρος
- (74) Εξουσιοδοτημένο Πρόσωπο • Δρ. Χρίστος Α. Θεοδούλου  
Θεοδούλειον αρ.1, Κοραή 5 και W. Weir 9, T.K. 40965,  
6308 Λάρνακα, Κύπρος
- (57) Περίληψη

Ένωση που ανταποκρίνεται στον τύπο (I) όπου το X συμβολίζει ένα άτομο οξυγόνου ή μία ομάδα =N-OH, και το R συμβολίζει μία ομάδα που επιλέχτηκε μεταξύ του (II) ή ενός από τους εστέρες της και/ή από τα πρόσθετα άλατα της με τα οξέα που είναι φαρμακευτικά αποδεχτά, ιδιαίτερα ως κυτταροπροστατευτικό, κατά προτίμηση καρδιοπροστατευτικό και/ή νευροπροστατευτικό φάρμακο, οι ενώσεις του τύπου I όπου το R είναι R2, R3, R4, R5 ή R6 με ιδιότητα νέων ενώσεων, καθώς και ο τρόπος παρασκευής τους και η χρήση.



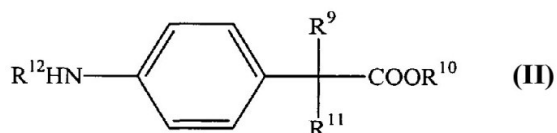
(I)





- (11) Αριθμός Πιστοποιητικού • **CY1110593 T1**
- (43) Ημερομηνία Δημοσίευσης Χορήγησης • 29/04/2015
- (21) Αριθμός Κατάθεσης Αίτησης • **CY20101100001**
- (22) Ημερομηνία Κατάθεσης Αίτησης • 04/01/2010
- (65) Αριθμός Χορήγησης Ευρωπαϊκού Διπλώματος • EP 1 642 885
- (65) Ημερομηνία Δημοσίευσης Χορήγησης Ευρωπαϊκού Διπλώματος • 11/11/2009
- (65) Αριθμός Ευρωπαϊκής Αίτησης • EP05024822.8
- (65) Ημερομηνία Κατάθεσης Ευρωπαϊκής Αίτησης • 28/08/2001
- (54) Τίτλος Εφεύρεσης • Η ΧΡΗΣΗ ΦΑΡΜΑΚΕΥΤΙΚΗΣ ΣΥΝΘΕΣΗΣ ΠΟΥ ΠΕΡΙΕΧΕΙ ΠΑΡΑΓΩΓΟ ΠΑΡΑ - ΑΜΙΝΟΦΑΙΝΥΛΟΞΙΚΟΥ ΟΞΕΟΣ ΓΙΑ ΤΗ ΘΕΡΑΠΕΙΑ ΤΩΝ ΦΛΕΓΜΟΝΩΔΩΝ ΚΑΤΑΣΤΑΣΕΩΝ ΤΟΥ ΓΑΣΤΡΕΝΤΕΡΙΚΟΥ ΣΩΛΗΝΑ
- (73) Ιδιοκτήτης/ες • BIOCON LIMITED  
20th K.M. Hosur Road, Electronics City P.O. Bangalore 560 100, Karnataka, India
- (72) Εφευρέτης/ες • EKWURIBE, Nnochiri N. United States of America  
RIGGS-SAUTHIER, Jennifer United States of America
- (30) Προτεραιότητα/ες • 29/08/2000 US 228683 P
- (51) Διεθνής Ταξινόμηση • C07C 229/42<sup>(2006.01)</sup> A61K 31/195<sup>(2006.01)</sup>
- (74) Πληρεξούσιος Αντιπρόσωπος • Μαρκίδη, Μαρκίδη & Σία  
T.K. 24325, 1703 Λευκωσία  
Κύπρος
- (74) Εξουσιοδοτημένο Πρόσωπο • Μαρκίδη, Μαρκίδη & Σία  
T.K. 24325, 1703 Λευκωσία  
Κύπρος
- (57) Περίληψη

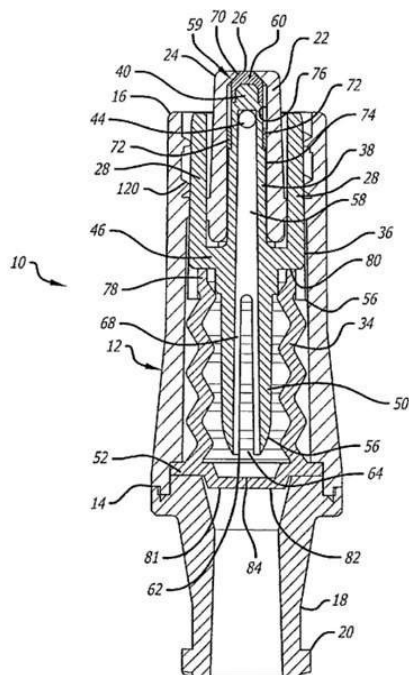
Η εφεύρεση παρέχει δραστικό φαρμακευτικό συστατικό το οποίο περιλαμβάνει μια ένωση του τύπου II:



όπου το  $R^9$ , το  $R^{10}$  και το  $R^{11}$  επιλέγονται ανεξάρτητα από υδρογόνο και  $C_1$  έως  $C_4$  αλκύλιο· και το  $R^{12}$  επιλέγεται από υδρογόνο και  $-C(O)R^{13}$ , όπου το  $R^{13}$  είναι ένα  $C_1$  έως  $C_6$  αλκύλιο ή μια ομάδα αρυλίου· ή εστέρας ή φαρμακευτικά αποδεκτό άλας αυτής της ένωσης, σε ανάμειξη με φαρμακευτικό αραιωτικό ή φορέα, για χρήση στη θεραπεία μιας φλεγμονώδους κατάστασης του γαστρεντερικού σωλήνα σε ένα άτομο που έχει ανάγκη αυτή τη θεραπεία. Η εφεύρεση παρέχει επίσης τη χρήση του εν λόγω δραστικού φαρμακευτικού συστατικού στην κατασκευή ενός φαρμάκου για χρήση στη θεραπεία μιας φλεγμονώδους κατάστασης του γαστρεντερικού σωλήνα σε ένα άτομο που έχει ανάγκη αυτή τη θεραπεία.

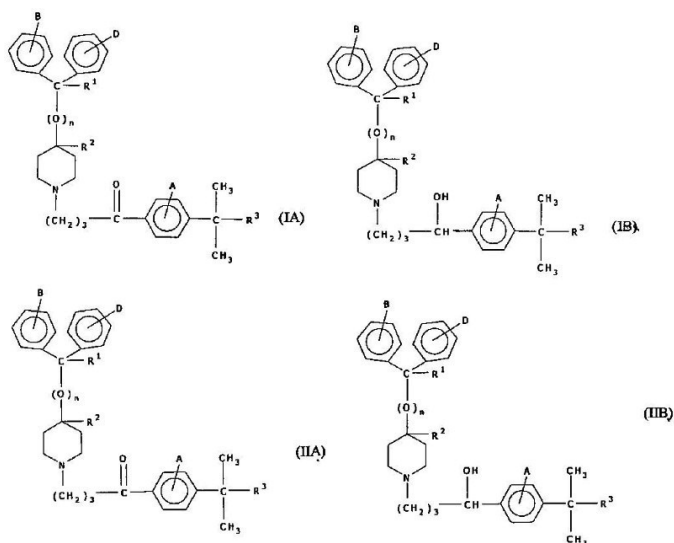
- |   |   |
|---|---|
| (11) Αριθμός Πιστοποιητικού                                 | • <b>CY1110594 T1</b>   |
| (43) Ημερομηνία Δημοσίευσης Χορήγησης                       | • 29/04/2015  |
| (21) Αριθμός Κατάθεσης Αίτησης                              | • <b>CY20101100005</b>  |
| (22) Ημερομηνία Κατάθεσης Αίτησης                           | • 05/01/2010  |
| (65) Αριθμός Χορήγησης Ευρωπαϊκού Διπλώματος                | • EP 1 827 568  |
| (65) Ημερομηνία Δημοσίευσης Χορήγησης Ευρωπαϊκού Διπλώματος | • 07/10/2009  |
| (65) Αριθμός Ευρωπαϊκής Αίτησης                             | • EP05853010.6  |
| (65) Ημερομηνία Κατάθεσης Ευρωπαϊκής Αίτησης                | • 02/12/2005  |
| (54) Τίτλος Εφεύρεσης                                       | • ΑΡΣΕΝΙΚΟ ΣΥΝΔΕΤΙΚΟ ΜΕΣΟ LUER ΑΥΤΟΜΑΤΗΣ ΣΦΡΑΓΙΣΗΣ ΜΕ ΠΟΛΛΑΠΛΑ ΜΕΣΑ ΣΦΡΑΓΙΣΗΣ                     |
| (73) Ιδιοκτήτης/ες  | • CARDINAL HEALTH 303, INC.<br>San Diego, CA 92130, United States of America                      |
| (72) Εφευρέτης/ες   | • WHITLEY, Kenneth United States of America   |
| (30) Προτεραιότητα/ες                                       | • 10/12/2004 US 9444  |
| (51) Διεθνής Ταξινόμηση                                     | • A61M 39/10 <sup>(2006.01)</sup> A61M 39/26 <sup>(2006.01)</sup> A61M 39/04 <sup>(2006.01)</sup> |
| (74) Πληρεξούσιος Αντιπρόσωπος                              | • Χρύσα Ψαρά<br>T.K. 21143, 1502 Λευκωσία, Κύπρος   |
| (74) Εξουσιοδοτημένο Πρόσωπο                                | • Χρύσα Ψαρά<br>T.K. 21143, 1502 Λευκωσία, Κύπρος   |
| (57) Περίληψη   |   |

Αρσενικό συνδετικό μέσο Luer (10) αυτόματης σφράγισης που προσαρτάται σε οποιαδήποτε τυποποιημένη θηλυκή Luer βαλβίδα προκειμένου να διανοιχθεί κανάλι ροής μεταξύ των δύο. Το αρσενικό συνδετικό μέσο Luer (10) αυτόματης σφράγισης περιλαμβάνει άκαμπτο περίβλημα (12) που διαθέτει περιφερικό άκρο (16) με άκαμπτο αρσενικό συνδετικό μέσο Luer καθώς και κεντρικό άκρο (14) στο οποίο είναι διαμορφωμένο κεντρικό μέσο σφράγισης (82). Το περιφερικό άκρο (16) του περιβλήματος (12) περιλαμβάνει έδρα βαλβίδας (70). Τοποθετημένο μέσα στο περίβλημα (12) βρίσκεται ελαστικό στέλεχος πόλωσης (34) που φέρει μηχανισμό κίνησης (36) σε επαφή με την έδρα βαλβίδας (70) προκειμένου να εμποδίσει την ροή υγρού μέσω του αρσενικού συνδέσμου (10). Με την σύνδεση με τον θηλυκό σύνδεσμο, ο μηχανισμός κίνησης (36) κινείται προς την κεντρική κατεύθυνση προκειμένου να ανοιχθεί η περιφερική βαλβίδα και στη συνέχεια το περιφερικό μέσο σφράγισης (82). Διαμορφώνεται μερικό κενό μέσα στο αρσενικό συνδετικό μέσο (10) με την αποσύνδεση από το θηλυκό συνδετικό μέσο που τραβά οποιαδήποτε υγρά στην εξωτερική επιφάνεια του περιφερικού άκρου (16) του αρσενικού συνδετικού μέσου Luer μέσα στη διαδρομή του αρσενικού μέσου.



- (11) Αριθμός Πιστοποιητικού • **CY1110595 T1**
- (43) Ημερομηνία Δημοσίευσης Χορήγησης • 29/04/2015
- (21) Αριθμός Κατάθεσης Αίτησης • **CY20091100375**
- (22) Ημερομηνία Κατάθεσης Αίτησης • 31/03/2009
- (65) Αριθμός Χορήγησης Ευρωπαϊκού Διπλώματος • EP 1 339 864
- (65) Ημερομηνία Δημοσίευσης Χορήγησης Ευρωπαϊκού Διπλώματος • 31/12/2008
- (65) Αριθμός Ευρωπαϊκής Αίτησης • EP01273746.6
- (65) Ημερομηνία Κατάθεσης Ευρωπαϊκής Αίτησης • 06/11/2001
- (54) Τίτλος Εφεύρεσης • ΜΕΘΟΔΟΣ ΓΙΑ ΤΗΝ ΠΑΡΑΓΩΓΗ ΠΑΡΑΓΩΓΩΝ ΤΗΣ ΠΙΠΕΡΙΔΙΝΗΣ ΜΕ ΜΙΚΡΟΟΡΓΑΝΙΣΜΟΥΣ
- (73) Ιδιοκτήτης/ες • ALBANY MOLECULAR RESEARCH, INC.  
26 Corporate Circle, Albany, New York 12203-0289  
United States of America
- (72) Εφευρέτης/ες • MICHEL, Peter, C. United States of America  
ZIRBES, Eric, L. United States of America
- (30) Προτεραιότητα/ες • 08/11/2000 US 708959  
04/01/2001 US 754786
- (51) Διεθνής Ταξινόμηση • C07F 9/38<sup>(2006.01)</sup> C07D 211/70<sup>(2006.01)</sup> C07D 211/44<sup>(2006.01)</sup>  
C07D 211/22<sup>(2006.01)</sup> A61P 37/08<sup>(2006.01)</sup>
- (74) Πληρεξούσιος Αντιπρόσωπος • Χρύσα Ψαρά  
T.K. 21143, 1502 Λευκωσία, Κύπρος
- (74) Εξουσιοδοτημένο Πρόσωπο • Χρύσα Ψαρά  
T.K. 21143, 1502 Λευκωσία, Κύπρος
- (57) Περίληψη

Η παρούσα εφεύρεση σχετίζεται με την παραγωγή μιας χημικής ένωσης σαν προϊόν που έχει δομή σύμφωνα με τους χημικούς τύπους IA και/ή IB στους οποίους το n είναι 0 ή 1· το R<sup>1</sup> είναι υδρογόνο ή υδρόξυ· το R<sup>2</sup> είναι υδρογόνο· ή όταν το n είναι 0, τα R<sup>1</sup> και R<sup>2</sup> λαμβανόμενα μαζί σχηματίζουν ένα δευτερο δεσμό ανάμεσα στα άτομα άνθρακα που φέρουν τα R<sup>1</sup> και R<sup>2</sup>, υπό τον όρο ότι όταν το n είναι 1, τα R<sup>1</sup> και R<sup>2</sup> είναι το καθένα υδρογόνο· το R<sup>3</sup> είναι COOH ή COOR<sup>4</sup>· το R<sup>4</sup> είναι ένα τμήμα αλκυλίου ή αρυλίου· τα A, B και D είναι οι υποκαταστάτες των δακτυλίων τους καθένας από τους οποίους μπορεί να είναι διαφορετικός ή ίδιος και επιλέγονται από την ομάδα που αποτελείται από υδρογόνο, αλογόνα, αλκύλιο, υδρόξυ και αλκόξυ. Η μέθοδος αυτή περιλαμβάνει την επώαση μιας αρχικής ένωσης που έχει δομή σύμφωνα με τους χημικούς τύπους IIA και/ή IIB στους οποίους το R<sup>3</sup> είναι -CH<sub>3</sub> και τα R<sup>1</sup>, R<sup>2</sup>, A, B και D ορίστηκαν πιο πάνω. Υπό την παρουσία ενός μικροοργανισμού υπό συνθήκες αποτελεσματικές για την παραγωγή της χημικής ένωσης που αποτελεί το προϊόν. Ο μικροοργανισμός μπορεί να είναι από τα γένη Streptomyces, Stenphylium, Gliocladium, Bacillus, Botrytis, Cyathus, Rhizopus, Pycnidiosphora, Pseudomonas, Helicostylum, Aspergillus, Mucor, Gelasinospora, Rhodotorula, Candida, Mycobacterium ή Penicillium. Εναλλακτικά, ο μικροοργανισμός μπορεί να είναι Cunninghamella bainieri.



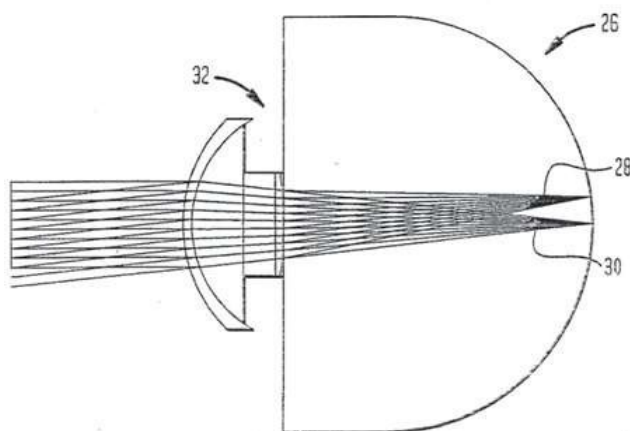
- (11) Αριθμός Πιστοποιητικού • **CY1110596 T1**
- (43) Ημερομηνία Δημοσίευσης Χορήγησης • 29/04/2015
- (21) Αριθμός Κατάθεσης Αίτησης • **CY20101100066**
- (22) Ημερομηνία Κατάθεσης Αίτησης • 21/01/2010
- (65) Αριθμός Χορήγησης Ευρωπαϊκού Διπλώματος • EP 1 339 414
- (65) Ημερομηνία Δημοσίευσης Χορήγησης Ευρωπαϊκού Διπλώματος • 06/01/2010
- (65) Αριθμός Ευρωπαϊκής Αίτησης • EP01993437.1
- (65) Ημερομηνία Κατάθεσης Ευρωπαϊκής Αίτησης • 08/11/2001
- (54) Τίτλος Εφεύρεσης • L-ΙΣΤΙΔΙΝΗ ΣΕ ΟΦΘΑΛΜΙΚΑ ΔΙΑΛΥΜΑΤΑ
- (73) Ιδιοκτήτης/ες • FXS VENTURES, LLC  
Salem, NH 03079, United States of America
- (72) Εφευρέτης/ες • SMITH, Francis, Xavier United States of America
- (30) Προτεραιότητα/ες • 08/11/2000 US 246689 P  
08/11/2000 US 246707 P  
08/11/2000 US 246708 P  
08/11/2000 US 246709 P
- (51) Διεθνής Ταξινόμηση • A61K 33/40<sup>(2006.01)</sup> A61K 31/415<sup>(2006.01)</sup> A61K 47/32<sup>(2006.01)</sup>  
A61P 27/02<sup>(2006.01)</sup>
- (74) Πληρεξούσιος Αντιπρόσωπος • Δρ. Φύτος Ποιητής  
Τ.Θ. 40250, 6302 Λάρνακα  
Κύπρος
- (74) Εξουσιοδοτημένο Πρόσωπο • Δρ. Φύτος Ποιητής  
Τ.Θ. 40250, 6302 Λάρνακα  
Κύπρος
- (57) Περίληψη

Η εφεύρεση αναφέρεται σε ένα υδατικό οφθαλμικό διάλυμα περιλαμβάνον από 0,01 έως περίπου 1,0% κατά βάρος L-ιστιδίνη· 0,01 έως 0,0001% κατά βάρος υπεροξειδίου του υδρογόνου· 0,1 έως 500 μέρη ανά εκατομμύριο ενός κατιονικού πολυμερούς συντηρητικού το οποίο προσφέρει ανώτερη συντηρητική αποτελεσματικότητα ιδιαίτερα κατά των μικροβιακών μυκήτων. Αυτά τα διαλύματα μπορούν να χρησιμοποιηθούν με διάφορους τρόπους περιλαμβανομένου του καθαρισμού των φακών επαφής, της πλύσεως των φακών επαφής ενώ ευρίσκονται στον οφθαλμό, της αποθηκείσεως των φακών και στη διανομή δραστικών φαρμακευτικών παραγόντων στον οφθαλμό.

- (11) Αριθμός Πιστοποιητικού • **CY1110597 T1**
- (43) Ημερομηνία Δημοσίευσης Χορήγησης • 29/04/2015
- (21) Αριθμός Κατάθεσης Αίτησης • **CY20091100761**
- (22) Ημερομηνία Κατάθεσης Αίτησης • 16/07/2009
- (65) Αριθμός Χορήγησης Ευρωπαϊκού Διπλώματος • EP 1 857 077
- (65) Ημερομηνία Δημοσίευσης Χορήγησης Ευρωπαϊκού Διπλώματος • 29/04/2009
- (65) Αριθμός Ευρωπαϊκής Αίτησης • EP07108356.2
- (65) Ημερομηνία Κατάθεσης Ευρωπαϊκής Αίτησης • 16/05/2007
- (54) Τίτλος Εφεύρεσης • ΔΙΟΡΘΩΣΗ ΕΚΤΡΟΠΩΝ ΑΝΩΤΕΡΗΣ ΤΑΞΗΣ ΣΕ ΕΝΔΟΟΦΘΑΛΜΙΚΟΥΣ ΦΑΚΟΥΣ
- (73) Ιδιοκτήτης/ες • ALCON, INC.  
Bösch 69, 6331 Hünenberg, Switzerland
- (72) Εφευρέτης/ες • HONG, Xin United States of America  
KARAKELLE, Mutlu United States of America  
ZHANG, Xiaoxiao United States of America
- (30) Προτεραιότητα/ες • 17/05/2006 US 435905
- (51) Διεθνής Ταξινόμηση • A61F 2/16<sup>(2006.01)</sup>
- (74) Πληρεξούσιος Αντιπρόσωπος • Δρ Κ. Χρυσοστομίδης και Σία  
Τ.Θ. 22119, 1517 Λευκωσία  
Κύπρος
- (74) Εξουσιοδοτημένο Πρόσωπο • Ελένη Χρυσοστομίδου  
Τ.Κ. 22119, 1517 Λευκωσία  
Κύπρος
- (57) Περίληψη

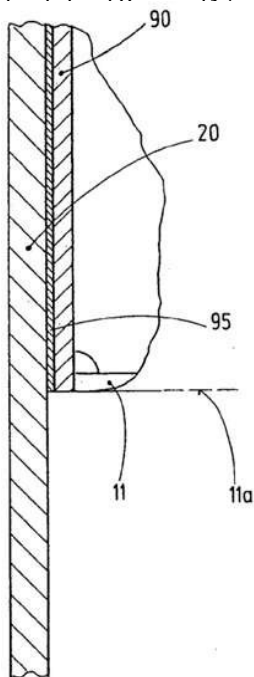
Από μία άποψη, η παρούσα εφεύρεση παρέχει μέθοδο σχεδιασμού ενδοοφθαλμικού φακού (32) (TOL) για τη διαχείριση των διακυμάνσεων τουλάχιστον μίας οφθαλμικής παραμέτρου σε οφθαλμούς ενός πληθυσμού ασθενών. Η μέθοδος μπορεί να περιλαμβάνει την καθιέρωση τουλάχιστον ενός μοντέλου οφθαλμού (26), στο οποίο η οφθαλμική παράμετρος μπορεί να μεταβάλλεται επί κάποιου εύρους εμφανιζόμενου στον πληθυσμό. Το μοντέλο οφθαλμού μπορεί να χρησιμοποιηθεί για την αξιολόγηση ενός πλήθους σχεδίων IOL ως προς τη διόρθωση της οξύτητας όρασης για οφθαλμούς στον πληθυσμό ασθενών. Στη συνέχεια μπορεί να επιλεγεί ο σχεδιασμός IOL ο οποίος προσφέρει το καλύτερο ταίριασμα για τη συμπεριφορά όρασης επί τουλάχιστον ενός τμήματος του εύρους της παραμέτρου.

ΣΧΕΔ. 14



- (11) Αριθμός Πιστοποιητικού • **CY1110598 T1**
- (43) Ημερομηνία Δημοσίευσης Χορήγησης • 29/04/2015
- (21) Αριθμός Κατάθεσης Αίτησης • **CY20101100008**
- (22) Ημερομηνία Κατάθεσης Αίτησης • 05/01/2010
- (65) Αριθμός Χορήγησης Ευρωπαϊκού Διπλώματος • EP 2 033 891
- (65) Ημερομηνία Δημοσίευσης Χορήγησης Ευρωπαϊκού Διπλώματος • 28/10/2009
- (65) Αριθμός Ευρωπαϊκής Αίτησης • EP07023105.5
- (65) Ημερομηνία Κατάθεσης Ευρωπαϊκής Αίτησης • 29/11/2007
- (54) Τίτλος Εφεύρεσης • ΠΗΔΑΛΙΟ ΓΙΑ ΠΛΟΙΑ
- (73) Ιδιοκτήτης/ες • BECKER MARINE SYSTEMS GMBH & CO. KG  
Neuländer Kamp 3, 21079 Hamburg, Germany
- (72) Εφευρέτης/ες • KLUGE, Mathias Germany  
KUHLMANN, Henning Germany
- (30) Προτεραιότητα/ες • 05/09/2007 DE 202007012480 U
- (51) Διεθνής Ταξινόμηση • B63H 25/38<sup>(2006.01)</sup> B63H 25/52<sup>(2006.01)</sup> B63B 3/40<sup>(2006.01)</sup>
- (74) Πληρεξούσιος Αντιπρόσωπος • Δρ. Χρίστος Α. Θεοδούλου  
Θεοδούλειον αρ.1, Κοραή 5 και W. Weir 9, T.K. 40965,  
6308 Λάρνακα, Κύπρος
- (74) Εξουσιοδοτημένο Πρόσωπο • Δρ. Χρίστος Α. Θεοδούλου  
Θεοδούλειον αρ.1, Κοραή 5 και W. Weir 9, T.K. 40965,  
6308 Λάρνακα, Κύπρος
- (57) Περίληψη

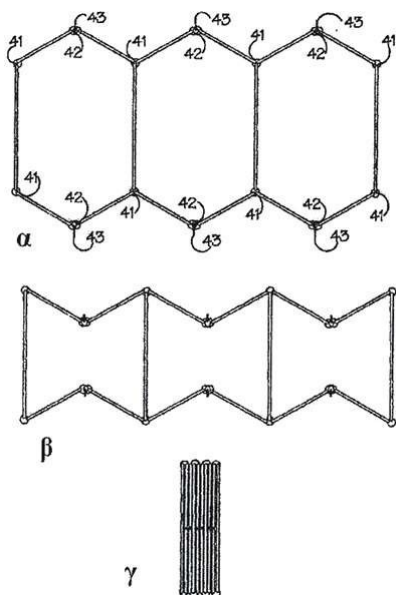
Σε έναν συγκρατημένο από το πτερύγιο (30) στον κορμό (20) του πηδαλίου και εδρασμένο άξονα (40) του υπάρχοντος πηδαλίου για πλοία αποτελείται ο κορμός του πηδαλίου από ένα υλικό συνθετικών ινών (100) και εφαρμόζεται σε έναν από ναυπηγικής πλευράς προετοιμασμένο και τοποθετημένο στην εξωτερική πλευρά, καταλήγοντας μέχρι την κάτω κόγχη (11a) του υδραυλικού κιβωτίου τροφοδοσίας (11) και τοποθετημένο στο πτερύγιο του πηδαλίου (30) κατασκευασμένο αυλό (90) του κορμού του πηδαλίου από χάλυβα, ή από ένα άλλο κατάλληλο υλικό, όπου μετά την ευθυγράμμιση του κορμού του πηδαλίου (20) στον ναυπηγημένο αυλό του κορμού (90) ο μεταξύ των δύο κατασκευαστικών τεμαχίων (20, 90) σχηματιζόμενος ενδιάμεσος χώρος χυτεύεται με μία ρητίνη χύτευσης (95), ή και τα δύο κατασκευαστικά στοιχεία (20, 90) συγκολλούνται μεταξύ τους.



Σχ. 3

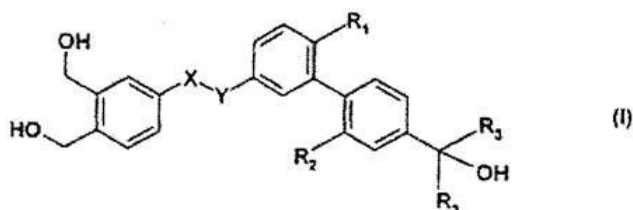
- (11) Αριθμός Πιστοποιητικού • **CY1110599 T1**
- (43) Ημερομηνία Δημοσίευσης Χορήγησης • 29/04/2015
- (21) Αριθμός Κατάθεσης Αίτησης • **CY20091100899**
- (22) Ημερομηνία Κατάθεσης Αίτησης • 28/08/2009
- (65) Αριθμός Χορήγησης Ευρωπαϊκού Διπλώματος • EP 1 951 963
- (65) Ημερομηνία Δημοσίευσης Χορήγησης Ευρωπαϊκού Διπλώματος • 03/06/2009
- (65) Αριθμός Ευρωπαϊκής Αίτησης • EP06808731.1
- (65) Ημερομηνία Κατάθεσης Ευρωπαϊκής Αίτησης • 01/11/2006
- (54) Τίτλος Εφεύρεσης • ΣΥΡΜΑΤΟΚΙΒΩΤΙΟ
- (73) Ιδιοκτήτης/ες • HESCO BASTION LIMITED  
Unit 37, Knowsthorpe Gate Cross Green Industrial Estate,  
Leeds LS9 0NP, United Kingdom
- (72) Εφευρέτης/ες • HESELDEN, James United Kingdom
- (30) Προτεραιότητα/ες • 24/11/2005 GB 0523925
- (51) Διεθνής Ταξινόμηση • E02D 29/02<sup>(2006.01)</sup>
- (74) Πληρεξούσιος Αντιπρόσωπος • Δρ. Χρίστος Α. Θεοδούλου  
Θεοδούλειον αρ.1, Κοραή 5 και W. Weir 9, T.K. 40965,  
6308 Λάρνακα, Κύπρος
- (74) Εξουσιοδοτημένο Πρόσωπο • Δρ. Χρίστος Α. Θεοδούλου  
Θεοδούλειον αρ.1, Κοραή 5 και W. Weir 9, T.K. 40965,  
6308 Λάρνακα, Κύπρος
- (57) Περίληψη

Η εφεύρεση αφορά σε ένα δυνάμενο να περισυλλέγεται συρματοκιβώτιο (1) για χρήση στην προστασία στρατιωτικών ή πολιτικών εγκαταστάσεων από επίθεση με όπλα ή από δυνάμεις των στοιχείων της φύσης, όπως πλημμύρες, ροές λάβας, χιονοστιβάδες, αστάθεια εδάφους, διάβρωση πρανούς και τα όμοιά τους. Το συρματοκιβώτιο (1) περιλαμβάνει αντίθετα πλευρικά τοιχώματα (2, 3) που περιλαμβάνουν μία πληθώρα στοιχείων πλευρικών τοιχωμάτων (14, 15) τα οποία είναι συνδεδεμένα μαζί κατά διαστήματα μέσω μίας πληθώρας διαχωριστικών τοιχωμάτων (4, 5, 6) έτσι ώστε οι χώροι μεταξύ γειτονικών ζευγών διαχωριστικών τοιχωμάτων να ορίζουν, μαζί με τα πλευρικά τοιχώματα, μεμονωμένα διαμερίσματα (7, 8, 9) του συρματοκιβώτιου, όπου παρακείμενα πλευρικά και διαχωριστικά τοιχώματα συνδέονται μεταξύ τους μέσω περιστρεφόμενων συνδέσεων (41) που καθιστούν δυνατή την δίπλωση του συρματοκιβώτιου μεταξύ πλήρως επιπεδωμένης και εκπτυχθείσας διαμόρφωσης, όπου τουλάχιστον μία από τις περιστρεφόμενες συνδέσεις (43) είναι μία αποσυνδέσιμη σύνδεση η οποία όταν αποσυνδέεται επιτρέπει σε ένα στοιχείο πλευρικού τοιχώματος να ανοίγει σε σχέση με το συρματοκιβώτιο ώστε να επιτρέπεται η πρόσβαση από την πλευρά του συρματοκιβώτιου σε οποιαδήποτε περιεχόμενα των διαμερισμάτων του συρματοκιβώτιου.



- (11) Αριθμός Πιστοποιητικού • **CY1110600 T1**
- (43) Ημερομηνία Δημοσίευσης Χορήγησης • 29/04/2015
- (21) Αριθμός Κατάθεσης Αίτησης • **CY20101100165**
- (22) Ημερομηνία Κατάθεσης Αίτησης • 19/02/2010
- (65) Αριθμός Χορήγησης Ευρωπαϊκού Διπλώματος • EP 1 456 160
- (65) Ημερομηνία Δημοσίευσης Χορήγησης Ευρωπαϊκού Διπλώματος • 20/01/2010
- (65) Αριθμός Ευρωπαϊκής Αίτησης • EP02804598.7
- (65) Ημερομηνία Κατάθεσης Ευρωπαϊκής Αίτησης • 06/12/2002
- (54) Τίτλος Εφεύρεσης • ΑΝΑΛΟΓΑ ΤΗΣ ΒΙΤΑΜΙΝΗΣ D
- (73) Ιδιοκτήτης/ες • GALDERMA RESEARCH & DEVELOPMENT  
06410 Biot, France
- (72) Εφευρέτης/ες • BERNARDON, Jean-Michel France  
BIADATTI, Thibaud France
- (30) Προτεραιότητα/ες • 10/12/2001 FR 0115924
- (51) Διεθνής Ταξινόμηση • C07C 43/23<sup>(2006.01)</sup> A61K 31/085<sup>(2006.01)</sup> A61K 31/045<sup>(2006.01)</sup>  
A61K 31/135<sup>(2006.01)</sup> C07C 33/26<sup>(2006.01)</sup> C07C 215/68<sup>(2006.01)</sup>  
A61P 17/00<sup>(2006.01)</sup>
- (74) Πληρεξούσιος Αντιπρόσωπος • Δρ. Φύτος Ποιητής  
Τ.Θ. 40250, 6302 Λάρνακα  
Κύπρος
- (74) Εξουσιοδοτημένο Πρόσωπο • Δρ. Φύτος Ποιητής  
Τ.Θ. 40250, 6302 Λάρνακα  
Κύπρος
- (57) Περίληψη

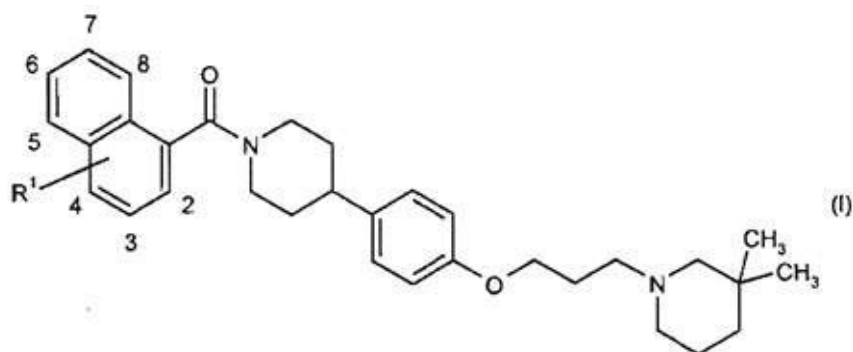
Η εφεύρεση αναφέρεται, υπό τύπο νέων και χρήσιμων βιομηχανικών προϊόντων, σε τριαρωματικές ενώσεις, ανάλογες της βιταμίνης D, γενικού τύπου (I), καθώς και στη μέθοδο παρασκευής τους και στη χρήση τους σε φαρμακευτικές συνθέσεις προοριζόμενες για χρήση στην ιατρική ή την κτηνιατρική ή ακόμη σε καλλυντικές συνθέσεις.





- (11) Αριθμός Πιστοποιητικού • **CY1110601 T1**
- (43) Ημερομηνία Δημοσίευσης Χορήγησης • 29/04/2015
- (21) Αριθμός Κατάθεσης Αίτησης • **CY20101100170**
- (22) Ημερομηνία Κατάθεσης Αίτησης • 19/02/2010
- (65) Αριθμός Χορήγησης Ευρωπαϊκού Διπλώματος • EP 1 963 307
- (65) Ημερομηνία Δημοσίευσης Χορήγησης Ευρωπαϊκού Διπλώματος • 25/11/2009
- (65) Αριθμός Ευρωπαϊκής Αίτησης • EP06841477.0
- (65) Ημερομηνία Κατάθεσης Ευρωπαϊκής Αίτησης • 19/12/2006
- (54) Τίτλος Εφεύρεσης • 3-(4-([4-(4-([3-(3,3-ΔΙΜΕΘΥΛ-1-ΠΙΠΕΡΙΔΙΝΥΛ)ΠΡΟΠΥΛ[ΟΞΥ]ΦΑΙΝΥΛ)-1-ΠΙΠΕΡΙΔΙΝΥΛ]ΚΑΡΒΟΝΥΛ)-1-ΝΑΦΘΑΛΙΝΥΛ)ΠΡΟΠΑΝΟΪΚΟ Ή ΠΡΟΠΕΝΟΪΚΟ ΟΞΥ ΩΣ ΑΝΤΑΓΩΝΙΣΤΕΣ Η1 ΚΑΙ Η3 ΥΠΟΔΟΧΕΑ ΓΙΑ ΤΗΝ ΘΕΡΑΠΕΙΑ ΦΛΕΓΜΟΝΩΔΩΝ Ή/ΚΑΙ ΑΛΛΕΡΓΙΚΩΝ ΔΙΑΤΑΡΑΧΩΝ
- (73) Ιδιοκτήτης/ες • GLAXO GROUP LIMITED  
Greenford, Middlesex UB6 0NN, United Kingdom
- (72) Εφευρέτης/ες • HODGSON, Simon Teanby United Kingdom  
PROCOPIOU, Panayiotis, Alexandrou United Kingdom  
VINADER BRUGAROLAS, Maria, Victoria United Kingdom
- (30) Προτεραιότητα/ες • 20/12/2005 GB 0525897  
21/11/2006 GB 0623217
- (51) Διεθνής Ταξινόμηση • C07D 401/12<sup>(2006.01)</sup> A61K 31/4545<sup>(2006.01)</sup> A61P 37/08<sup>(2006.01)</sup>  
A61P 11/00<sup>(2006.01)</sup>
- (74) Πληρεξούσιος Αντιπρόσωπος • Λέλλος Π. Δημητριάδης Δ.Ε.Π.Ε.  
Σοφούλη 2, Μέγαρο Σιαντεκλαίρ, 9ος όροφος, 1096 Λευκωσία  
Κύπρος
- (74) Εξουσιοδοτημένο Πρόσωπο • Λέλλος Π. Δημητριάδης Δ.Ε.Π.Ε.  
Σοφούλη 2, Μέγαρο Σιαντεκλαίρ, 9ος όροφος, 1096 Λευκωσία  
Κύπρος
- (57) Περίληψη

Η παρούσα εφεύρεση αφορά ένωση του τύπου (I) ή άλας αυτής όπου ο δακτύλιος ναφθαλινίου μπορεί να είναι υποκατεστημένος στην 2, 3, 4, 5, 6, 7 ή 8 θέση από R<sup>1</sup> και το R<sup>1</sup> αντιπροσωπεύει -CH<sub>2</sub>CH<sub>2</sub>COOH ή -CH = C(CH<sub>3</sub>)COOH και μέθοδο για την παρασκευή αυτής, συνθέσεις που περιέχουν αυτές και χρήση αυτών στην θεραπεία διαφόρων ασθενειών όπως αλλεργικής ρινίτιδας.

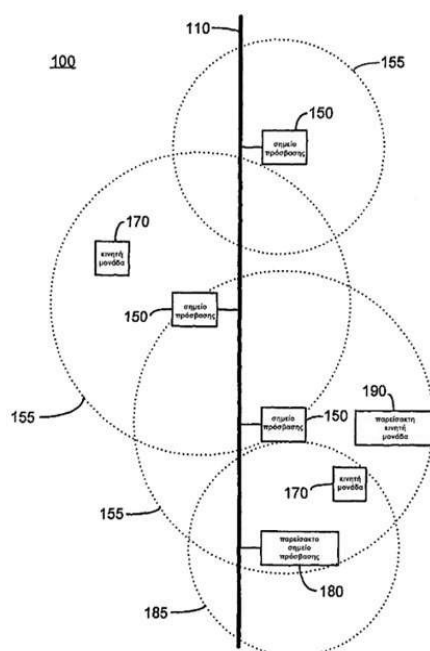


- |   |  |
|---|--|
| (11) Αριθμός Πιστοποιητικού                                 | • <b>CY1110602 T1</b>  |
| (43) Ημερομηνία Δημοσίευσης Χορήγησης                       | • 29/04/2015   |
| (21) Αριθμός Κατάθεσης Αίτησης                              | • <b>CY20091101134</b>   |
| (22) Ημερομηνία Κατάθεσης Αίτησης                           | • 30/10/2009   |
| (65) Αριθμός Χορήγησης Ευρωπαϊκού Διπλώματος                | • EP 1 317 921   |
| (65) Ημερομηνία Δημοσίευσης Χορήγησης Ευρωπαϊκού Διπλώματος | • 19/08/2009   |
| (65) Αριθμός Ευρωπαϊκής Αίτησης                             | • EP01403166.0   |
| (65) Ημερομηνία Κατάθεσης Ευρωπαϊκής Αίτησης                | • 07/12/2001   |
| (54) Τίτλος Εφεύρεσης                                       | • ΦΑΡΜΑΚΕΥΤΙΚΕΣ ΣΥΝΘΕΣΕΙΣ ΥΠΟ ΜΟΡΦΗ ΓΕΛΗΣ Ή ΔΙΑΛΥΜΑΤΟΣ ΜΕ ΒΑΣΗ ΤΗ ΔΙΥΔΡΟΤΕΣΤΟΣΤΕΡΟΝΗ, ΜΕΘΟΔΟΙ ΠΑΡΑΣΚΕΥΗΣ ΚΑΙ ΧΡΗΣΕΙΣ ΤΟΥΣ  |
| (73) Ιδιοκτήτης/ες  | • BESINS MANUFACTURING BELGIUM<br>287 Avenue Louise, 1050 Bruxelles, Belgium   |
| (72) Εφευρέτης/ες   | • MASINI-ETEVE, Valerie France<br>TARAVELLA, Brigitte France   |
| (30) Προτεραιότητα/ες                                       | • ----   |
| (51) Διεθνής Ταξινόμηση                                     | • A61K 9/08 <sup>(2006.01)</sup> A61K 9/06 <sup>(2006.01)</sup> A61K 31/568 <sup>(2006.01)</sup><br>A61K 47/14 <sup>(2006.01)</sup> A61K 47/10 <sup>(2006.01)</sup> A61P 5/24 <sup>(2006.01)</sup> |
| (74) Πληρεξούσιος Αντιπρόσωπος                              | • Δρ Κ. Χρυσοστομίδης και Σία<br>Τ.Θ. 22119, 1517 Λευκωσία<br>Κύπρος   |
| (74) Εξουσιοδοτημένο Πρόσωπο                                | • Ελένη Χρυσοστομίδου<br>Τ.Κ. 22119, 1517 Λευκωσία<br>Κύπρος   |
| (57) Περίληψη   |  |

Η παρούσα ευρεσιτεχνία αφορά φαρμακευτική σύνθεση που παρουσιάζεται υπό τη μορφή γέλης ή διαλύματος και χαρακτηρίζεται από το ότι περιέχει διυδροτεστοστερόνη καθώς επίσης και τουλάχιστον ένα υποκινητή διεϊσδυσης, τις μεθόδους παρασκευής της και τις χρήσεις της.

- |   |   |
|---|---|
| (11) Αριθμός Πιστοποιητικού                                 | • CY1110603 T1  |
| (43) Ημερομηνία Δημοσίευσης Χορήγησης                       | • 29/04/2015  |
| (21) Αριθμός Κατάθεσης Αίτησης                              | • CY20101100216   |
| (22) Ημερομηνία Κατάθεσης Αίτησης                           | • 08/03/2010  |
| (65) Αριθμός Χορήγησης Ευρωπαϊκού Διπλώματος                | • EP 1 520 375  |
| (65) Ημερομηνία Δημοσίευσης Χορήγησης Ευρωπαϊκού Διπλώματος | • 23/12/2009  |
| (65) Αριθμός Ευρωπαϊκής Αίτησης                             | • EP03762216.4  |
| (65) Ημερομηνία Κατάθεσης Ευρωπαϊκής Αίτησης                | • 27/06/2003  |
| (54) Τίτλος Εφεύρεσης                                       | • ΣΥΣΤΗΜΑ ΚΑΙ ΜΕΘΟΔΟΣ ΓΙΑ ΤΟΝ ΕΝΤΟΠΙΣΜΟ ΜΗ ΕΞΟΥΣΙΟΔΟΤΗΜΕΝΩΝ ΣΗΜΕΙΩΝ ΑΣΥΡΜΑΤΗΣ ΠΡΟΣΒΑΣΗΣ   |
| (73) Ιδιοκτήτης/ες  | • WAVELINK CORPORATION<br>6985 Union Park Ave. Suite 335, Midvale, UT 84047-4155<br>United States of America                          |
| (72) Εφευρέτης/ες   | • WHELAN, Robert, J. United States of America<br>WAGENEN, Lamar, Van United States of America<br>MORRIS, Roy United States of America |
| (30) Προτεραιότητα/ες                                       | • 28/06/2002 US 184750  |
| (51) Διεθνής Ταξινόμηση                                     | • H04L 12/28 <sup>(2006.01)</sup> H04L 29/06 <sup>(2006.01)</sup> H04W 12/08 <sup>(2009.01)</sup>                                     |
| (74) Πληρεξούσιος Αντιπρόσωπος                              | • Δρ. Φύτος Ποιητής<br>Τ.Θ. 40250, 6302 Λάρνακα, Κύπρος   |
| (74) Εξουσιοδοτημένο Πρόσωπο                                | • Δρ. Φύτος Ποιητής<br>Τ.Θ. 40250, 6302 Λάρνακα, Κύπρος   |
| (57) Περίληψη   |   |

Τα μη εξουσιοδοτημένα σημεία ασύρματης πρόσβασης εντοπίζονται από εξουσιοδοτημένα σημεία πρόσβασης και κινητές μονάδες που έχουν διαρθρωθεί έτσι ώστε να ανιχνεύουν όλη την ασύρματη κίνηση στην κυψέλη τους και να αναφέρουν όλες τις εντοπιζόμενες ασύρματες συσκευές σε κάποιο πρόγραμμα εποπτείας. Το πρόγραμμα εποπτείας ελέγχει αν οι αναφερόμενες συσκευές υπάρχουν σε έναν κατάλογο εξουσιοδοτημένων συσκευών δικτύου. Εάν η αναφερόμενη ασύρματη συσκευή δεν είναι εξουσιοδοτημένη συσκευή, το πρόγραμμα εποπτείας προσδιορίζει αν η αναφερόμενη συσκευή είναι συνδεδεμένη στο δίκτυο. Εάν η αναφερόμενη συσκευή είναι συνδεδεμένη στο δίκτυο και δεν είναι εξουσιοδοτημένη συσκευή, το πρόγραμμα εποπτείας προειδοποιεί το χειριστή του δικτύου ή το διαχειριστή του δικτύου για τη σύνδεση παρείσακτης συσκευής στο δίκτυο και προσπαθεί να προσδιορίσει τη θέση και να απομονώσει την παρείσακτη συσκευή.

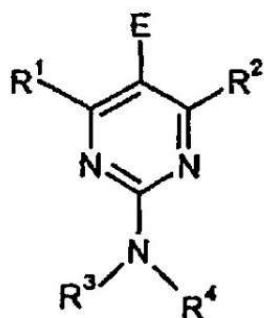


- (11) Αριθμός Πιστοποιητικού • **CY1110604 T1**
- (43) Ημερομηνία Δημοσίευσης Χορήγησης • 29/04/2015
- (21) Αριθμός Κατάθεσης Αίτησης • **CY20091101283**
- (22) Ημερομηνία Κατάθεσης Αίτησης • 09/12/2009
- (65) Αριθμός Χορήγησης Ευρωπαϊκού Διπλώματος • EP 1 458 447
- (65) Ημερομηνία Δημοσίευσης Χορήγησης Ευρωπαϊκού Διπλώματος • 09/09/2009
- (65) Αριθμός Ευρωπαϊκής Αίτησης • EP02793018.9
- (65) Ημερομηνία Κατάθεσης Ευρωπαϊκής Αίτησης • 12/12/2002
- (54) Τίτλος Εφεύρεσης • ΣΥΝΔΥΑΣΜΟΣ ΑΝΑΣΤΟΛΕΩΝ ΠΡΩΤΕΑΣΗΣ ΠΟΥ ΕΞΑΡΤΩΝΤΑΙ ΑΠΟ ΤΟ ΚΥΤΟΧΡΩΜΑ P<sub>450</sub>
- (73) Ιδιοκτήτης/ες • TIBOTEC PHARMACEUTICALS  
Eastgate Village, Eastgate, Little Island, Co Cork, Ireland
- (72) Εφευρέτης/ες • VAN DER GEEST, Roland The Netherlands  
STOFFELS, Paul Belgium  
GROEN, Cornelis The Netherlands  
JOCHMANS, Dirk, Edward, Désiré Belgium
- (30) Προτεραιότητα/ες • 12/12/2001 EP 01204841
- (51) Διεθνής Ταξινόμηση • A61P 31/18<sup>(2006.01)</sup> A61K 31/365<sup>(2006.01)</sup> A61K 31/635<sup>(2006.01)</sup>  
A61K 31/425<sup>(2006.01)</sup> A61K 31/435<sup>(2006.01)</sup> A61K 31/47<sup>(2006.01)</sup>  
A61K 31/495<sup>(2006.01)</sup> A61K 45/06<sup>(2006.01)</sup>
- (74) Πληρεξούσιος Αντιπρόσωπος • Παπαχαραλάμπους & Αγγελίδης Δ.Ε.Π.Ε.  
Οδός Θεμιστοκλή Δέρβη 12, 1ος Όροφος, 1066 Λευκωσία  
Κύπρος
- (74) Εξουσιοδοτημένο Πρόσωπο • Παπαχαραλάμπους & Αγγελίδης Δ.Ε.Π.Ε.  
Οδός Θεμιστοκλή Δέρβη 12, 1ος Όροφος, 1066 Λευκωσία  
Κύπρος
- (57) Περίληψη

Η παρούσα εφεύρεση αναφέρεται σε μία μέθοδο για τη βελτίωση της φαρμακοκινητικής του εξαϋδροφουρο[2,3-b]φουρανυλ που περιέχει αναστολείς πρωτεάσης HIV που περιλαμβάνει τη χορήγηση σε έναν άνθρωπο που τη χρειάζεται, μίας θεραπευτικά αποτελεσματικής ποσότητας εξαϋδροφουρο[2,3-b]φουρανυλ που περιέχει αναστολέα πρωτεάσης HIV, και μιας θεραπευτικά αποτελεσματικής ποσότητας ενός αναστολέα κυτοχρώματος P<sub>450</sub>.

- (11) Αριθμός Πιστοποιητικού • **CY1110605 T1**
- (43) Ημερομηνία Δημοσίευσης Χορήγησης • 29/04/2015
- (21) Αριθμός Κατάθεσης Αίτησης • **CY20101100025**
- (22) Ημερομηνία Κατάθεσης Αίτησης • 11/01/2010
- (65) Αριθμός Χορήγησης Ευρωπαϊκού Διπλώματος • EP 1 578 731
- (65) Ημερομηνία Δημοσίευσης Χορήγησης Ευρωπαϊκού Διπλώματος • 11/11/2009
- (65) Αριθμός Ευρωπαϊκής Αίτησης • EP03780362.4
- (65) Ημερομηνία Κατάθεσης Ευρωπαϊκής Αίτησης • 09/12/2003
- (54) Τίτλος Εφεύρεσης • ΔΙΑΔΙΚΑΣΙΑ ΓΙΑ ΤΗΝ ΠΑΡΑΣΚΕΥΗ ΕΝΩΣΕΩΝ ΠΥΡΙΜΙΔΙΝΗΣ
- (73) Ιδιοκτήτης/ες • ASTRAZENECA UK LIMITED  
15 Stanhope Gate, London W1Y 6LN, United Kingdom
- (72) Εφευρέτης/ες • NEWTON, Lee United Kingdom  
BAILEY, Mark United Kingdom
- (30) Προτεραιότητα/ες • 16/12/2002 GB 0229243  
17/02/2003 GB 0303589  
07/08/2003 GB 0318515
- (51) Διεθνής Ταξινόμηση • C07D 239/00<sup>(2006.01)</sup>
- (74) Πληρεξούσιος Αντιπρόσωπος • Παπαχαραλάμπους & Αγγελίδης Δ.Ε.Π.Ε.  
Οδός Θεμιστοκλή Δέρβη 12, 1ος Όροφος, 1066 Λευκωσία  
Κύπρος
- (74) Εξουσιοδοτημένο Πρόσωπο • Παπαχαραλάμπους & Αγγελίδης Δ.Ε.Π.Ε.  
Οδός Θεμιστοκλή Δέρβη 12, 1ος Όροφος, 1066 Λευκωσία  
Κύπρος
- (57) Περίληψη

Παρέχονται μία διαδικασία για την παρασκευή μίας ένωσης του Τύπου (I) και ενδιάμεσων χρήσιμων σ' αυτήν. Η διαδικασία περιλαμβάνει την αντίδραση μίας ένωσης του τύπου  $R^1-CO-CH_2-E$  με μία ένωση του τύπου  $R^2-CHX^1X^2$  υπό την παρουσία μίας ένωσης του τύπου  $R^3R^4N-C(=NH)NH_2$  και ενός καταλύτη, για να σχηματιστεί έτσι μία διυδροπυριμιδίνη και την οξείδωση της διυδροπυριμιδίνης για να σχηματιστεί μία ένωση του Τύπου (1). Το  $R^1$  είναι H ή μία αλκυλ ομάδα· το  $R^2$  είναι H, μία αλκυλ ή αρυλ ομάδα· τα  $R^3$  και  $R^4$  είναι, το καθένα ανεξάρτητα, H, αλκυλ ή αρυλ, ή τα  $R^3$  και  $R^4$  ενώνονται για να σχηματιστεί, μαζί με το άζωτο στο οποίο είναι αυτά προσαρτημένα, για να σχηματιστεί ένας 5 έως 7μελής ετεροκυκλικός δακτύλιος· το E είναι H, μία μη υποκατεστημένη αλκυλ ομάδα, μία αρυλ ομάδα ή μία ομάδα απόσυρσης ηλεκτρονίων· και τα  $X^1$  και  $X^2$  είναι το καθένα ανεξάρτητα ομάδες αναχώρησης, ή τα  $X^1$  και  $X^2$  αντιπροσωπεύουν μαζί =O.



(1)

- (11) Αριθμός Πιστοποιητικού • **CY1110606 T1**
- (43) Ημερομηνία Δημοσίευσης Χορήγησης • 29/04/2015
- (21) Αριθμός Κατάθεσης Αίτησης • **CY20101100034**
- (22) Ημερομηνία Κατάθεσης Αίτησης • 12/01/2010
- (65) Αριθμός Χορήγησης Ευρωπαϊκού Διπλώματος • EP 1 933 869
- (65) Ημερομηνία Δημοσίευσης Χορήγησης Ευρωπαϊκού Διπλώματος • 14/10/2009
- (65) Αριθμός Ευρωπαϊκής Αίτησης • EP06813945.0
- (65) Ημερομηνία Κατάθεσης Ευρωπαϊκής Αίτησης • 30/08/2006
- (54) Τίτλος Εφεύρεσης • ΧΡΗΣΗ ΤΩΝ ΑΝΤΑΓΩΝΙΣΤΩΝ ΤΗΣ IL-23 ΚΑΙ IL-17 ΓΙΑ ΤΗ ΘΕΡΑΠΕΙΑ ΤΗΣ ΑΥΤΟΑΝΟΣΗΣ ΟΦΘΑΛΜΙΚΗΣ ΦΛΕΓΜΟΝΩΔΟΥΣ ΝΟΣΟΥ
- (73) Ιδιοκτήτης/ες • SCHERING CORPORATION  
Kenilworth, New Jersey 07033-0530, United States of America  
THE GOVERNMENT OF THE UNITED STATES OF AMERICA,  
as represented by THE SECRETARY, DEPARTMENT OF HEALTH AND HUMAN SERVICES  
Rockville, MD 20852-3804 United States of America
- (72) Εφευρέτης/ες • CUA, Daniel, J. United States of America  
KASTELEIN, Robert, A. United States of America  
TSAI, Van, T. United States of America  
CASPI, Rachel United States of America  
SILVER, Phyllis United States of America  
LUGER, Dror United States of America
- (30) Προτεραιότητα/ες • 01/09/2005 US 713792 P  
11/08/2006 US 837312 P
- (51) Διεθνής Ταξινόμηση • A61K 39/395<sup>(2006.01)</sup> A61P 27/00<sup>(2006.01)</sup>
- (74) Πληρεξούσιος Αντιπρόσωπος • Χρύσα Ψαρά  
T.K. 21143, 1502 Λευκωσία  
Κύπρος
- (74) Εξουσιοδοτημένο Πρόσωπο • Χρύσα Ψαρά  
T.K. 21143, 1502 Λευκωσία  
Κύπρος
- (57) Περίληψη

Αποκαλύπτονται νέες μέθοδοι και φαρμακευτικά προϊόντα για τη θεραπεία της αυτοάνοσης οφθαλμικής φλεγμονώδους νόσου, οι οποίες περιλαμβάνουν τη χορήγηση μέσω των τα οποία ανταγωνίζονται τη δράση μιας ή αμφοτέρων των IL17 και IL-23.

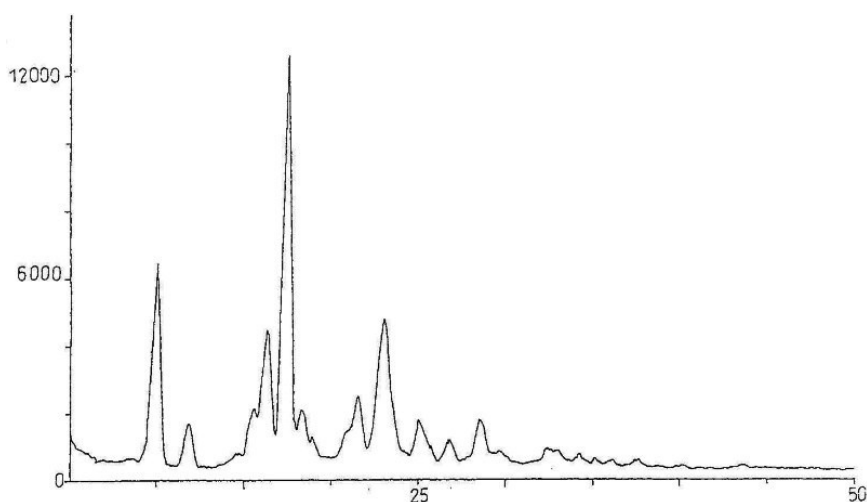
- |   |  |
|---|--|
| (11) Αριθμός Πιστοποιητικού                                 | • CY1110607 T1   |
| (43) Ημερομηνία Δημοσίευσης Χορήγησης                       | • 29/04/2015   |
| (21) Αριθμός Κατάθεσης Αίτησης                              | • CY20101100137  |
| (22) Ημερομηνία Κατάθεσης Αίτησης                           | • 11/02/2010   |
| (65) Αριθμός Χορήγησης Ευρωπαϊκού Διπλώματος                | • EP 1 587 406   |
| (65) Ημερομηνία Δημοσίευσης Χορήγησης Ευρωπαϊκού Διπλώματος | • 18/11/2009   |
| (65) Αριθμός Ευρωπαϊκής Αίτησης                             | • EP03770386.5   |
| (65) Ημερομηνία Κατάθεσης Ευρωπαϊκής Αίτησης                | • 23/09/2003   |
| (54) Τίτλος Εφεύρεσης                                       | • ΠΟΣΟΤΙΚΟΠΟΙΗΣΗ ΕΠΙΠΕΔΩΝ ΚΑΡΝΙΤΙΝΗΣ ΣΕ ΑΣΘΕΝΕΙΣ ΠΟΥ ΥΠΟΒΑΛΛΟΝΤΑΙ ΣΕ ΑΙΜΟΚΑΘΑΡΣΗ               |
| (73) Ιδιοκτήτης/ες  | • SIGMA-TAU PHARMACEUTICALS, INC.<br>Gaithersburg MD 20878, United States of America           |
| (72) Εφευρέτης/ες   | • CHACE, Donald, H. United States of America<br>FORNASINI, GianFranco United States of America |
| (30) Προτεραιότητα/ες                                       | • 23/09/2002 US 252115   |
| (51) Διεθνής Ταξινόμηση                                     | • G01N 33/68 <sup>(2006.01)</sup>  |
| (74) Πληρεξούσιος Αντιπρόσωπος                              | • Δρ Κ. Χρυσοστομίδης και Σία<br>Τ.Θ. 22119, 1517 Λευκωσία, Κύπρος                             |
| (74) Εξουσιοδοτημένο Πρόσωπο                                | • Ελένη Χρυσοστομίδου<br>Τ.Κ. 22119, 1517 Λευκωσία, Κύπρος                                     |
| (57) Περίληψη   |  |

Στον παρόν ανακοινώνονται μέθοδοι διάγνωσης ανεπάρκειας καρνιτίνης σε ασθενείς και ποσοτικοποίησης αυτής της ανεπάρκειας, ώστε οι συγκεντρώσεις καρνιτίνης να μπορούν να ανιχνευθούν εύκολα και με ακρίβεια, σε δεδομένο ασθενή, σε σχέση με το χρόνο. Συγκεκριμένες εκδοχές που ανακοινώνονται στο παρόν αναφέρονται σε μεθόδους διάγνωσης και ποσοτικοποίησης του επιπέδου ανεπάρκειας καρνιτίνης σε ασθενείς που υποβάλλονται σε διαδικασίες αιμοκάθαρσης. Οι μέθοδοι διάγνωσης και ποσοτικοποίησης επιτρέπουν υψηλής κλίμακας και χαμηλού κόστους χειρισμό, ενώ παρέχουν ανάλυση υψηλής ευαισθησίας και ακρίβειας, ώστε οι μέθοδοι μπορούν να χρησιμοποιηθούν συχνά για καταγραφή της κατάστασης ασθενούς, διάγνωση της ανεπάρκειας καρνιτίνης και διαχείριση των κατάλληλων θεραπειών, για θεραπεία της ανεπάρκειας καρνιτίνης. Οι προτιμώμενες εκδοχές που ανακοινώνονται στο παρόν χρησιμοποιούν δείγματα πλάσματος που λαμβάνονται από ασθενείς και ξηραίνονται σε διηθητικό χαρτί, τα οποία δείγματα στη συνέχεια αναλύονται χρησιμοποιώντας διαδοχική φασματοφωτομετρία μάζας με ηλεκτροπυρολυτικό και ποσοτικοποιούνται κατά τρόπο που εξηγεί διάφορες επιπλοκές, οι οποίες μπορεί να δημιουργήσουν στρεβλώσεις στις συγκεντρώσεις ελεύθερης καρνιτίνης, ακυλο-καρνιτίνης ή ολικής καρνιτίνης.



- |   |   |   |                         |
|---|---|---|-------------------------|
| (11) Αριθμός Πιστοποιητικού                                 | • | CY1110608 T1  |                         |
| (43) Ημερομηνία Δημοσίευσης Χορήγησης                       | • | 29/04/2015  |                         |
| (21) Αριθμός Κατάθεσης Αίτησης                              | • | CY20101100064   |                         |
| (22) Ημερομηνία Κατάθεσης Αίτησης                           | • | 21/01/2010  |                         |
| (65) Αριθμός Χορήγησης Ευρωπαϊκού Διπλώματος                | • | EP 1 675 827  |                         |
| (65) Ημερομηνία Δημοσίευσης Χορήγησης Ευρωπαϊκού Διπλώματος | • | 16/12/2009  |                         |
| (65) Αριθμός Ευρωπαϊκής Αίτησης                             | • | EP03818870.2  |                         |
| (65) Ημερομηνία Κατάθεσης Ευρωπαϊκής Αίτησης                | • | 21/10/2003  |                         |
| (54) Τίτλος Εφεύρεσης                                       | • | NEA ΜΕΘΟΔΟΣ ΓΙΑ ΠΑΡΑΣΚΕΥΗ ΚΡΥΣΤΑΛΛΙΚΗΣ ΕΡΒΟΥΜΙΝΗΣ ΤΗΣ ΠΕΡΙΝΔΟΠΡΙΛΗΣ |                         |
| (73) Ιδιοκτήτης/ες  | • | LES LABORATOIRES SERVIER<br>92200 Neuilly sur Seine, France         |                         |
| (72) Εφευρέτης/ες   | • | SINGH, Girij Pal<br>GODBOLE, Himanshu Madhav<br>NEHATE, Sagar       | India<br>India<br>India |
| (30) Προτεραιότητα/ες                                       | • | ----  |                         |
| (51) Διεθνής Ταξινόμηση                                     | • | C07D 209/42 <sup>(2006.01)</sup>                                    |                         |
| (74) Πληρεξούσιος Αντιπρόσωπος                              | • | Δρ. Φύτος Ποιητής<br>Τ.Θ. 40250, 6302 Λάρνακα<br>Κύπρος             |                         |
| (74) Εξουσιοδοτημένο Πρόσωπο                                | • | Δρ. Φύτος Ποιητής<br>Τ.Θ. 40250, 6302 Λάρνακα<br>Κύπρος             |                         |
| (57) Περίληψη   |   |   |                         |

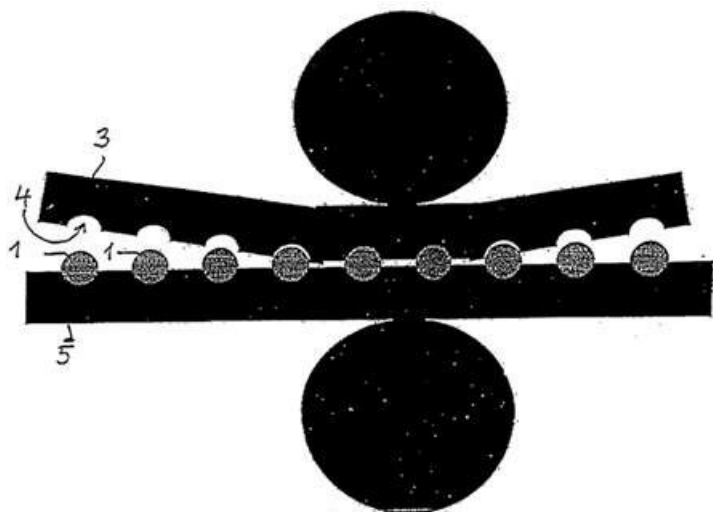
Μια διαδικασία για την παρασκευή κρυσταλλικής ερβουμίνης της περινδοπρίλης του τύπου (II) η οποία εμφανίζει το διάγραμμα περίθλασης ακτίνων Χ (σκόνης) όπως αυτό που φαίνεται στο σχήμα. Η διαδικασία περιλαμβάνει την αντίδραση ενός διαλύματος περινδοπρίλης του τύπου (I), σε έναν διαλύτη επιλεγμένο από N,N-διμεθυλοφορμαμίδιο ή διμεθυλακετάλες κατώτερων αλειφατικών αλδευδών και κετονών με τριτοταγή βουτυλαμίνη και κρυστάλλωση του άλατος ερβουμίνης το οποίο λαμβάνεται με θέρμανση του μείγματος της αντίδρασης σε βρασμό με επαναροή, διήθηση εν θερμώ, ψύξη σταδιακά στους 20°C έως 30°C, και περαιτέρω ψύξη σε 0°C έως 15°C για 30 λεπτά έως 1 ώρα και τελικά απομάκρυνση με διήθηση και ξήρανση των κρυστάλλων.





- (11) Αριθμός Πιστοποιητικού • **CY1110609 T1**
- (43) Ημερομηνία Δημοσίευσης Χορήγησης • 29/04/2015
- (21) Αριθμός Κατάθεσης Αίτησης • **CY20101100142**
- (22) Ημερομηνία Κατάθεσης Αίτησης • 11/02/2010
- (65) Αριθμός Χορήγησης Ευρωπαϊκού Διπλώματος • EP 1 699 440
- (65) Ημερομηνία Δημοσίευσης Χορήγησης Ευρωπαϊκού Διπλώματος • 11/11/2009
- (65) Αριθμός Ευρωπαϊκής Αίτησης • EP04804271.7
- (65) Ημερομηνία Κατάθεσης Ευρωπαϊκής Αίτησης • 23/12/2004
- (54) Τίτλος Εφεύρεσης • ΜΕΘΟΔΟΣ ΓΙΑ ΤΗΝ ΠΑΡΑΣΚΕΥΗ ΜΙΑΣ ΔΙΑΣΦΑΛΙΣΜΕΝΗΣ ΕΝΑΝΤΙΑ ΣΕ ΚΑΤΑΧΡΗΣΗ ΜΟΡΦΗΣ ΧΟΡΗΓΗΣΗΣ
- (73) Ιδιοκτήτης/ες • GRÜNENTHAL GMBH  
Zieglerstrasse 6, 52078 Aachen, Germany
- (72) Εφευρέτης/ες • BARTHOLOMÄUS, Johannes Germany  
ARKENAU-MARIC, Elisabeth Germany
- (30) Προτεραιότητα/ες • 24/12/2003 DE 10361596
- (51) Διεθνής Ταξινόμηση • A61K 9/20<sup>(2006.01)</sup> A61K 31/515<sup>(2006.01)</sup> A61K 31/485<sup>(2006.01)</sup>  
A61K 31/5513<sup>(2006.01)</sup>
- (74) Πληρεξούσιος Αντιπρόσωπος • Μαρκίδη, Μαρκίδη & Σία  
T.K. 24325, 1703 Λευκωσία  
Κύπρος
- (74) Εξουσιοδοτημένο Πρόσωπο • Μαρκίδη, Μαρκίδη & Σία  
T.K. 24325, 1703 Λευκωσία  
Κύπρος
- (57) Περίληψη

Η εφεύρεση αφορά μία μέθοδο για την παρασκευή θερμοδιαμορφωμένων μορφών χορήγησης, οι οποίες είναι διασφαλισμένες ενάντια σε κατάχρηση, και περιέχουν τουλάχιστον ένα συνθετικό ή φυσικό πολυμερές με μία θλιπτική αντοχή από τουλάχιστον 500 N, εκτός από μία ή περισσότερες δραστικές ουσίες που έχουν ένα καταχρηστικό δυναμικό και ενδεχομένως φυσιολογικά υποφερτές βοηθητικές ουσίες.



- (11) Αριθμός Πιστοποιητικού • **CY1110610 T1**
- (43) Ημερομηνία Δημοσίευσης Χορήγησης • 29/04/2015
- (21) Αριθμός Κατάθεσης Αίτησης • **CY20101100220**
- (22) Ημερομηνία Κατάθεσης Αίτησης • 09/03/2010
- (65) Αριθμός Χορήγησης Ευρωπαϊκού Διπλώματος • EP 1 883 397
- (65) Ημερομηνία Δημοσίευσης Χορήγησης Ευρωπαϊκού Διπλώματος • 16/12/2009
- (65) Αριθμός Ευρωπαϊκής Αίτησης • EP06744942.1
- (65) Ημερομηνία Κατάθεσης Ευρωπαϊκής Αίτησης • 15/05/2006
- (54) Τίτλος Εφεύρεσης • ΔΙΑΣΠΕΙΡΟΜΕΝΟ ΔΙΣΚΙΟ ΜΠΟΣΕΡΤΑΝΗΣ
- (73) Ιδιοκτήτης/ες • ACTELION PHARMACEUTICALS LTD  
Gewerbstrasse 16, 4123 Allschwil, Switzerland
- (72) Εφευρέτης/ες • HOLMAN, Lovelace Switzerland  
TRENKTROG, Timm Switzerland
- (30) Προτεραιότητα/ες • 17/05/2005 PCT/EP2005/005367
- (51) Διεθνής Ταξινόμηση • A61K 9/20<sup>(2006.01)</sup> A61K 31/513<sup>(2006.01)</sup>
- (74) Πληρεξούσιος Αντιπρόσωπος • Δρ. Νικόλαος Λυμπέρης  
HAWAII NICOSIA TOWER, Θεμιστοκλή Δέρβη 41, 2ος όροφος  
Γρ. 202, 1066 Λευκωσία, Τ.Κ. 23460, 1683 Λευκωσία  
Κύπρος
- (74) Εξουσιοδοτημένο Πρόσωπο • Δρ. Νικόλαος Λυμπέρης  
HAWAII NICOSIA TOWER, Θεμιστοκλή Δέρβη 41, 2ος όροφος  
Γρ. 202, 1066 Λευκωσία, Τ.Κ. 23460, 1683 Λευκωσία  
Κύπρος
- (57) Περίληψη

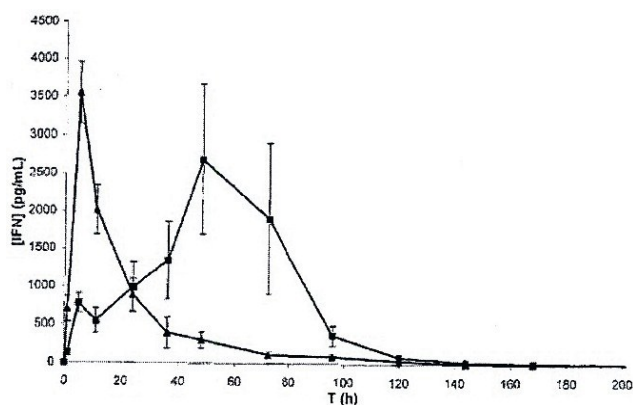
Η εφεύρεση σχετίζεται με διασπειρόμενα δισκία τα οποία περιέχουν την ένωση 4-τριπ-βουτυλο-N-[6-(2-υδροξυ-αιθοξυ)-5-(2-μεθοξυ-φαινοξυ)-2-(πυριμιδιν-2-υλο)-πυριμιδιν-4-υλο]-βενζολοσουλφοναμίδιο.

- (11) Αριθμός Πιστοποιητικού • **CY1110611 T1**
- (43) Ημερομηνία Δημοσίευσης Χορήγησης • 29/04/2015
- (21) Αριθμός Κατάθεσης Αίτησης • **CY20101100155**
- (22) Ημερομηνία Κατάθεσης Αίτησης • 17/02/2010
- (65) Αριθμός Χορήγησης Ευρωπαϊκού Διπλώματος • EP 1 092 779
- (65) Ημερομηνία Δημοσίευσης Χορήγησης Ευρωπαϊκού Διπλώματος • 25/11/2009
- (65) Αριθμός Ευρωπαϊκής Αίτησης • EP99402492.5
- (65) Ημερομηνία Κατάθεσης Ευρωπαϊκής Αίτησης • 11/10/1999
- (54) Τίτλος Εφεύρεσης • ΛΕΝΤΟΪΚΟΙ ΦΟΡΕΙΣ ΓΙΑ ΤΗΝ ΠΑΡΑΣΚΕΥΗ ΑΝΟΣΟΘΕΡΑΠΕΥΤΙΚΩΝ ΣΥΝΘΕΣΕΩΝ
- (73) Ιδιοκτήτης/ες • INSTITUT PASTEUR  
75724 Paris Cedex 15, France  
CENTRE NATIONAL DE LA RECHERCHE SCIENTIFIQUE (CNRS)  
75794 Paris Cedex 16, France
- (72) Εφευρέτης/ες • CHARNEAU, Pierre France  
FIRAT, Hüseyin France  
ZENNOU, Véronique France
- (30) Προτεραιότητα/ες • ----
- (51) Διεθνής Ταξινόμηση • C12N 15/86<sup>(2006.01)</sup> C12N 7/01<sup>(2006.01)</sup> C12N 5/10<sup>(2006.01)</sup>  
C07K 14/35<sup>(2006.01)</sup> A61K 48/00<sup>(2006.01)</sup>
- (74) Πληρεξούσιος Αντιπρόσωπος • Δρ Κ. Χρυσοστομίδης και Σία  
Τ.Θ. 22119, 1517 Λευκωσία  
Κύπρος
- (74) Εξουσιοδοτημένο Πρόσωπο • Ελένη Χρυσοστομίδου  
Τ.Κ. 22119, 1517 Λευκωσία  
Κύπρος
- (57) Περίληψη

Η εφεύρεση αφορά σε μία ανοσογονική σύνθεση που περιέχει ένα ανασυνδυασμένο φορέα που χαρακτηρίζεται από το ότι περιέχει ένα πολυνουκλεοτίδιο που περιέχει την σε διαμόρφωση cis δρώσα κεντρική περιοχή έναρξης (cRPT) και την σε cis διαμόρφωση δρώσα περιοχή λήξης (CTS), οι περιοχές αυτές είναι ρετροϊκής ή τύπου ρετροϊκής προέλευσης, ο εν λόγω φορέας περιλαμβάνει επίσης μία καθορισμένη νουκλεοτιδική αλληλουχία (διαγονιδιακή ή αλληλουχία που ενδιαφέρει) και ρυθμιστικά σήματα ανάδρομης μεταγραφής, έκφρασης και εγκασιδίωσης ρετροϊκής ή τύπου ρετροϊκής προέλευσης, όπου η σύνθεση είναι ικανή να επάγει ή να διεγείρει μία απόκριση με διαμεσολάβηση κυττάρων για παράδειγμα μία απόκριση CTL (Κυτταροτοξικά L Λεμφοκύτταρα, Cytotoxic T Lymphocytes) ή μία απόκριση CD4, έναντι ενός ή πολλών επιτόπων που κωδικοποιούνται από την διαγονιδιακή αλληλουχία που υπάρχει στον φορέα.

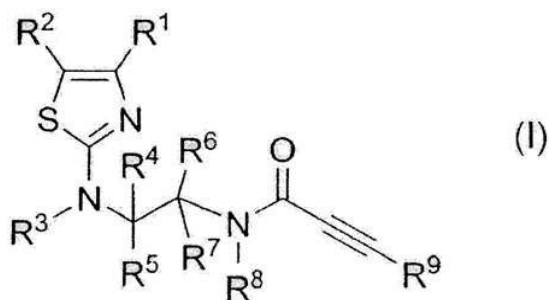
- (11) Αριθμός Πιστοποιητικού • **CY1110612 T1**
- (43) Ημερομηνία Δημοσίευσης Χορήγησης • 29/04/2015
- (21) Αριθμός Κατάθεσης Αίτησης • **CY20101100228**
- (22) Ημερομηνία Κατάθεσης Αίτησης • 09/03/2010
- (65) Αριθμός Χορήγησης Ευρωπαϊκού Διπλώματος • EP 1 689 425
- (65) Ημερομηνία Δημοσίευσης Χορήγησης Ευρωπαϊκού Διπλώματος • 09/12/2009
- (65) Αριθμός Ευρωπαϊκής Αίτησης • EP04805846.5
- (65) Ημερομηνία Κατάθεσης Ευρωπαϊκής Αίτησης • 19/11/2004
- (54) Τίτλος Εφεύρεσης • ΦΑΡΜΑΚΕΥΤΙΚΕΣ ΣΥΝΘΕΣΕΙΣ ΓΙΑ ΤΗΝ ΠΑΡΑΤΕΤΑΜΕΝΗ ΑΠΕΛΕΥΘΕΡΩΣΗ ΔΡΑΣΤΙΚΗΣ ΟΥΣΙΑΣ (ΟΥΣΙΩΝ) ΚΑΘΩΣ ΚΑΙ ΟΙ ΕΦΑΡΜΟΓΕΣ ΑΥΤΩΝ ΚΑΙ ΚΥΡΙΩΣ ΟΙ ΘΕΡΑΠΕΥΤΙΚΕΣ
- (73) Ιδιοκτήτης/ες • FLAMEL TECHNOLOGIES, Société Anonyme  
33, Avenue Georges Lévy, Parc Club du Moulin à Vent,  
69200 Venissieux, France
- (72) Εφευρέτης/ες • ROULIQUEN, Gauthier France  
SOULA, Olivier France  
MEYRUEIX, Rémi France  
NICOLAS, Florence France
- (30) Προτεραιότητα/ες • 21/11/2003 FR 0350887
- (51) Διεθνής Ταξινόμηση • A61K 38/21<sup>(2006.01)</sup> A61K 9/14<sup>(2006.01)</sup> A61K 38/20<sup>(2006.01)</sup>  
A61K 47/42<sup>(2006.01)</sup>
- (74) Πληρεξούσιος Αντιπρόσωπος • Δρ Κ. Χρυσοστομίδης και Σία  
Τ.Θ. 22119, 1517 Λευκωσία, Κύπρος
- (74) Εξουσιοδοτημένο Πρόσωπο • Ελένη Χρυσοστομίδου  
Τ.Κ. 22119, 1517 Λευκωσία, Κύπρος
- (57) Περίληψη

Η παρούσα εφεύρεση αφορά σε νέες φαρμακευτικές συνθέσεις που βασίζονται σε ληφθέντα κολλοειδή στερεά και υγρά εναιωρήματα για την παρατεταμένη απελευθέρωση δραστικού (ων) συστατικού (ων), κατά προτίμηση πρωτεϊνικού (ων), καθώς επίσης (αφορά) και εφαρμογές, και κυρίως θεραπευτικές, των συνθέσεων αυτών. Σκοπός της εφεύρεσης είναι να προτείνει μία υγρή φαρμακευτική σύνθεση για την παρατεταμένη απελευθέρωση δραστικού (ων) συστατικού (ων), η οποία επιτρέπει, μετά από ένεση μέσω παρεντερικής οδού, να αυξηθεί σημαντικά η διάρκεια της απελευθέρωσης εν ζώη (in vivo) θεραπευτικής πρωτεΐνης, ενώ να ελαττώνεται, η υψηλή πλασματική συγκέντρωση της ενεργού πρωτεΐνης, (η υγρή φαρμακευτική σύνθεση πρέπει) να είναι, σταθερή κατά τη διατήρησή της, και επιπλέον βιοσυμβατή, μη τοξικά βιοαποικοδομήσιμη, μη παθογόνος και τοπικά καλά ανεκτή. Η σύνθεση σύμφωνα με την εφεύρεση είναι ένα ληφθέν κολλοειδές εναιώρημα χαμηλού ιξώδους, με υπομικροσκοπικά τεμαχίδια βιοδιασπώμενου πολυμερούς ΡΟ, υδροδιαλυτό και φορέας υδρόφοβων ομάδων (GH), τα οποία τεμαχίδια συνδέονται κατά τρόπο μη ομοιοπολικό με τουλάχιστον ένα δραστικό συστατικό (ΡΑ) και σχηματίζει κολλοειδές πήγμα στο σημείο της ένεσης, η οποία πηκτωματοποίηση προκαλείται από πρωτεΐνη φυσιολογική.



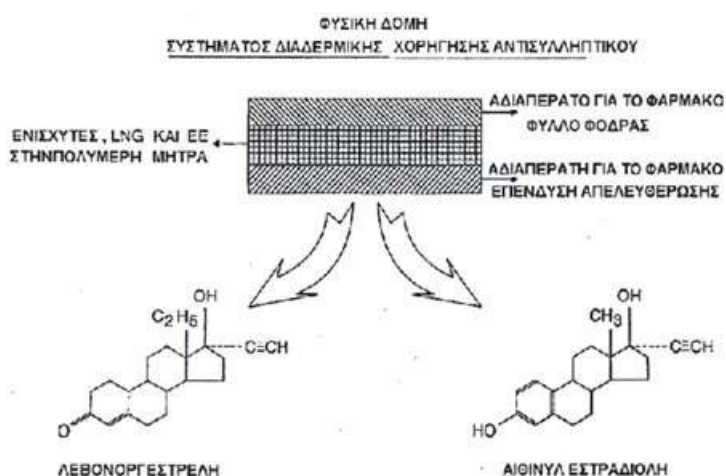
- |   |  |
|---|--|
| (11) Αριθμός Πιστοποιητικού                                 | • <b>CY1110613 T1</b>  |
| (43) Ημερομηνία Δημοσίευσης Χορήγησης                       | • 29/04/2015   |
| (21) Αριθμός Κατάθεσης Αίτησης                              | • <b>CY20101100343</b>   |
| (22) Ημερομηνία Κατάθεσης Αίτησης                           | • 16/04/2010   |
| (65) Αριθμός Χορήγησης Ευρωπαϊκού Διπλώματος                | • EP 1 968 957   |
| (65) Ημερομηνία Δημοσίευσης Χορήγησης Ευρωπαϊκού Διπλώματος | • 20/01/2010   |
| (65) Αριθμός Ευρωπαϊκής Αίτησης                             | • EP06829855.3   |
| (65) Ημερομηνία Κατάθεσης Ευρωπαϊκής Αίτησης                | • 22/12/2006   |
| (54) Τίτλος Εφεύρεσης                                       | • ΥΠΟΚΑΤΕΣΤΗΜΕΝΕΣ ΘΕΙΑΖΟΛΕΣ ΚΑΙ Η ΧΡΗΣΙΜΟΠΟΙΗΣΗ ΤΟΥΣ ΓΙΑ ΤΗΝ ΠΑΡΑΣΚΕΥΗ ΦΑΡΜΑΚΩΝ  |
| (73) Ιδιοκτήτης/ες  | • GRÜNENTHAL GMBH<br>Zieglerstrasse 6, 52078 Aachen, Germany   |
| (72) Εφευρέτης/ες   | • HAURAND, Michael Germany<br>SCHIENE, Klaus Germany<br>KÜHNERT, Sven Germany<br>REICH, Melanie Germany                                  |
| (30) Προτεραιότητα/ες                                       | • 28/12/2005 DE 102005062991   |
| (51) Διεθνής Ταξινόμηση                                     | • C07D 277/42 <sup>(2006.01)</sup> C07D 277/44 <sup>(2006.01)</sup> C07D 417/04 <sup>(2006.01)</sup><br>A61K 31/427 <sup>(2006.01)</sup> |
| (74) Πληρεξούσιος Αντιπρόσωπος                              | • Μαρκίδη, Μαρκίδη & Σία<br>T.K. 24325, 1703 Λευκωσία<br>Κύπρος  |
| (74) Εξουσιοδοτημένο Πρόσωπο                                | • Μαρκίδη, Μαρκίδη & Σία<br>T.K. 24325, 1703 Λευκωσία<br>Κύπρος  |
| (57) Περίληψη   |  |

Η παρούσα εφεύρεση αφορά υποκατεστημένες θειαζόλες του τύπου (I), μεθόδους για την παρασκευή τους, φάρμακα που περιέχουν τις ενώσεις αυτές καθώς και τη χρησιμοποίησή τους για την παρασκευή φαρμάκων.



- (11) Αριθμός Πιστοποιητικού • **CY1110615 T1**
- (43) Ημερομηνία Δημοσίευσης Χορήγησης • 29/04/2015
- (21) Αριθμός Κατάθεσης Αίτησης • **CY20101100276**
- (22) Ημερομηνία Κατάθεσης Αίτησης • 22/03/2010
- (65) Αριθμός Χορήγησης Ευρωπαϊκού Διπλώματος • EP 1 242 012
- (65) Ημερομηνία Δημοσίευσης Χορήγησης Ευρωπαϊκού Διπλώματος • 30/12/2009
- (65) Αριθμός Ευρωπαϊκής Αίτησης • EP00980651.4
- (65) Ημερομηνία Κατάθεσης Ευρωπαϊκής Αίτησης • 22/11/2000
- (54) Τίτλος Εφεύρεσης • ΒΕΛΤΙΩΜΕΝΟ ΣΥΣΤΗΜΑ ΔΙΑΔΕΡΜΙΚΗΣ ΧΟΡΗΓΗΣΗΣ ΑΝΤΙΣΥΛΛΗΠΤΙΚΟΥ ΚΑΙ ΜΕΘΟΔΟΣ
- (73) Ιδιοκτήτης/ες • AGILE THERAPEUTICS, INC.  
One Tower Bridge, Suite 1350, 100 Front Street, West Conshohocken, PA 19428, United States of America
- (72) Εφευρέτης/ες • CHIEN, Te-Yen United States of America
- (30) Προτεραιότητα/ες • 24/11/1999 US 167535 P
- (51) Διεθνής Ταξινόμηση • A61F 13/00<sup>(2006.01)</sup> A61F 13/02<sup>(2006.01)</sup> A61L 15/16<sup>(2006.01)</sup>  
A61P 15/18<sup>(2006.01)</sup> A61K 31/565<sup>(2006.01)</sup> A61K 31/567<sup>(2006.01)</sup>
- (74) Πληρεξούσιος Αντιπρόσωπος • Δρ. Χρίστος Α. Θεοδούλου  
Θεοδούλειον αρ.1, Κοραή 5 και W. Weir 9, T.K. 40965, 6308 Λάρνακα  
Κύπρος
- (74) Εξουσιοδοτημένο Πρόσωπο • Δρ. Χρίστος Α. Θεοδούλου  
Θεοδούλειον αρ.1, Κοραή 5 και W. Weir 9, T.K. 40965, 6308 Λάρνακα  
Κύπρος
- (57) Περίληψη

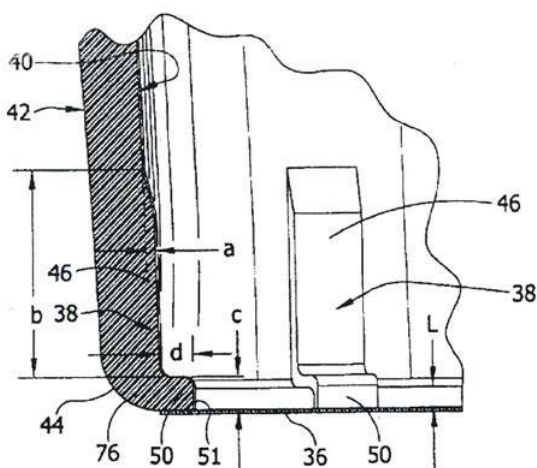
Περιγράφεται ένα διαδερμικό σύστημα χορήγησης αντισυλληπτικού (TCDS), για τον έλεγχο γονιμότητας για γυναίκες, το οποίο περιέχει μια στρώση φόδρας και μια γειτονική συγκολλητική πολυμερή μήτρα απορρόφησης, εντός της οποίας είναι διασπαρμένες οι ελάχιστες αποτελεσματικές ημερήσιες δόσεις ενός οιστρογόνου και μιας προγεστίνης και απελευθερώνονται για διαδερμική απορρόφηση. Σήμερα προτιμάται η χρήση συνθετικού οιστρογόνου, αιθινυλ εστραδιόλης και της συνθετικής προγεστίνης λεβονοργεστρέλης. Μαζί με αυτούς τους δύο στεροειδείς παράγοντες αντισύλληψης ένας συνδυασμός χημικών παραγόντων ενίσχυσης διαπέρασης του δέρματος, συμπεριλαμβανομένου καπρικού οξέος, που έχουν αναμιχθεί σε ειδικές αναλογίες βάρους, που κυμαίνονται από 2,0:1:1:0,8 έως 6:1:1:0,8 έχουν διασπαρεί ομοιογενώς εντός της συγκολλητικής πολυμερούς μήτρας. Η εφεύρεση δίδει επίσης μια μέθοδο ελέγχου γονιμότητας, η οποία χρησιμοποιεί το διαδερμικό σύστημα χορήγησης αντισυλληπτικού.



- (11) Αριθμός Πιστοποιητικού • **CY1110616 T1**
- (43) Ημερομηνία Δημοσίευσης Χορήγησης • 29/04/2015
- (21) Αριθμός Κατάθεσης Αίτησης • **CY20101100286**
- (22) Ημερομηνία Κατάθεσης Αίτησης • 24/03/2010
- (65) Αριθμός Χορήγησης Ευρωπαϊκού Διπλώματος • EP 1 790 962
- (65) Ημερομηνία Δημοσίευσης Χορήγησης Ευρωπαϊκού Διπλώματος • 20/01/2010
- (65) Αριθμός Ευρωπαϊκής Αίτησης • EP06022930.9
- (65) Ημερομηνία Κατάθεσης Ευρωπαϊκής Αίτησης • 03/11/2006
- (54) Τίτλος Εφεύρεσης • **ΚΑΛΥΜΜΑ ΑΝΙΧΝΕΥΤΗ ΤΥΜΠΑΝΙΚΟΥ ΘΕΡΜΟΜΕΤΡΟΥ ΜΕ ΜΗΧΑΝΙΣΜΟ ΣΤΗΡΙΓΜΑΤΟΣ ΦΙΛΜ**
- (73) Ιδιοκτήτης/ες • **COVIDIEN AG**  
8212 Neuhausen am Rheinfall, Switzerland
- (72) Εφευρέτης/ες • **WALKER, Clarence** United States of America  
**MEIER, Kevin C.** United States of America  
**SCHUESSLER, Wayne** United States of America  
**SWISHER, David Rork** United States of America
- (30) Προτεραιότητα/ες • 23/11/2005 US 286620
- (51) Διεθνής Ταξινόμηση • G01K 1/08<sup>(2006.01)</sup>
- (74) Πληρεξούσιος Αντιπρόσωπος • **Μιχαλάκης Κυπριανού & Σία**  
Γωνία Λεωφόρος Στασίου & Αγίας Ελένης 2, Μέγαρο  
Στασίου, 6ος & 7ος όροφος, 1060 Λευκωσία, Κύπρος
- (74) Εξουσιοδοτημένο Πρόσωπο • **Φοίβη Τραμουντανέλλη**  
Γωνία Λεωφόρος Στασίου & Αγίας Ελένης 2, Μέγαρο  
Στασίου, 6ος & 7ος όροφος, 1060 Λευκωσία, Κύπρος
- (57) Περίληψη

Ένα κάλυμμα ανιχνευτή (20) για έναν ανιχνευτή τυμπανικού θερμομέτρου αποτελείται από ένα γενικά σωληνωτό σώμα (22) έχον ένα άνοιγμα (28) για την λήψη του ανιχνευτή θερμομέτρου και ένα παράθυρο διαφανές στην υπέρυθρη ακτινοβολία σε ένα περιφερικό άκρο (26) αυτού. Ένα στήριγμα φιλμ εκτείνεται ακτινικά προς τα μέσα από το περιφερικό άκρο του σώματος και στηρίζει ένα φιλμ διαφανές στην υπέρυθρη ακτινοβολία (36) εκτεινόμενο απ' άκρης σ' άκρη στο παράθυρο. Το στήριγμα φιλμ έχει μια εσωτερική άκρη που είναι κατ' ουσία ελεύθερη από γωνίες στρεφόμενες στο επίπεδο του παραθύρου. Μία πληθώρα ακραίων νευρώσεων (50) είναι κατανομημένες κατά διαστήματα και διευθετημένες καταλλήλως γύρωθεν μιας εσωτερικής περιφέρειας του περιφερικού άκρου (26) του σώματος για να εμπλέκουν ένα περιφερικό άκρο του ανιχνευτή θερμομέτρου και σχηματίζουν ένα μονωτικό διάκενο για την παρεμπόδιση επαφής του φιλμ από τον ανιχνευτή θερμομέτρου. Το μονωτικό διάκενο επίσης εκτείνεται άμεσα στα διαστήματα μεταξύ των ακραίων νευρώσεων, μειώνοντας την θερμική επαφή μεταξύ του ανιχνευτή θερμομέτρου και μιας περιφερειακής εσωτερικής επιφάνειας του καλύμματος ανιχνευτή.

ΣΧ. 5



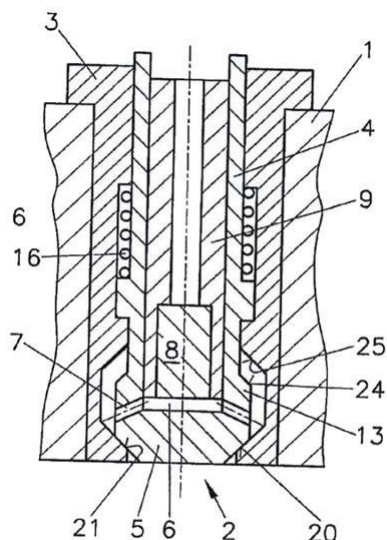
- (11) Αριθμός Πιστοποιητικού • **CY1110617 T1**
- (43) Ημερομηνία Δημοσίευσης Χορήγησης • 29/04/2015
- (21) Αριθμός Κατάθεσης Αίτησης • **CY20101100335**
- (22) Ημερομηνία Κατάθεσης Αίτησης • 14/04/2010
- (65) Αριθμός Χορήγησης Ευρωπαϊκού Διπλώματος • EP 1 830 833
- (65) Ημερομηνία Δημοσίευσης Χορήγησης Ευρωπαϊκού Διπλώματος • 27/01/2010
- (65) Αριθμός Ευρωπαϊκής Αίτησης • EP05849954.2
- (65) Ημερομηνία Κατάθεσης Ευρωπαϊκής Αίτησης • 15/12/2005
- (54) Τίτλος Εφεύρεσης • ΣΥΝΔΥΑΣΜΟΣ ΑΝΑΣΤΟΛΕΑ ΜΕΤΑΦΟΡΕΑ ΓΛΥΚΙΝΗΣ (GLYT1) ΚΑΙ ΑΝΤΙΨΥΧΩΤΙΚΟΥ ΓΙΑ ΤΗΝ ΑΝΤΙΜΕΤΩΠΙΣΗ ΤΩΝ ΣΥΜΠΤΩΜΑΤΩΝ ΤΗΣ ΣΧΙΖΟΦΡΕΝΙΑΣ ΚΑΘΩΣ ΕΠΙΣΗΣ Η ΠΑΡΑΣΚΕΥΗ ΤΟΥ ΚΑΙ Η ΧΡΗΣΗ ΤΟΥ
- (73) Ιδιοκτήτης/ες • JANSSEN PHARMACEUTICA NV  
Turnhoutseweg 30, 2340 Beerse, Belgium
- (72) Εφευρέτης/ες • MOYER, John, Allen United States of America  
ASHTON, David Belgium  
KALIVAS, Peter United States of America  
KLITENICK, Mark United States of America
- (30) Προτεραιότητα/ες • 16/12/2004 US 636575 P
- (51) Διεθνής Ταξινόμηση • A61K 31/341<sup>(2006.01)</sup> A61K 31/381<sup>(2006.01)</sup> A61K 45/06<sup>(2006.01)</sup>  
A61K 31/517<sup>(2006.01)</sup> A61P 25/18<sup>(2006.01)</sup>
- (74) Πληρεξούσιος Αντιπρόσωπος • Δρ. Χρίστος Α. Θεοδούλου  
Θεοδούλειον αρ.1, Κοραή 5 και W. Weir 9, T.K. 40965,  
6308 Λάρνακα  
Κύπρος
- (74) Εξουσιοδοτημένο Πρόσωπο • Δρ. Χρίστος Α. Θεοδούλου  
Θεοδούλειον αρ.1, Κοραή 5 και W. Weir 9, T.K. 40965,  
6308 Λάρνακα  
Κύπρος
- (57) Περίληψη

Αποκαλύπτεται ένας συνδυασμός αντιψυχωτικού και αναστολέα GlyTI. Ο συνδυασμός αντιψυχωτικού και αναστολέα GlyTI μπορεί να επιστρατευτεί στην πρόληψη και τη θεραπεία των συμπτωμάτων της σχιζοφρένειας. Επομένως αποκαλύπτονται επίσης φαρμακευτικές συνθέσεις και θεραπείες που περιλαμβάνουν ένα αντιψυχωτικό και έναν αναστολέα GlyTI για την αντιμετώπιση των συμπτωμάτων της σχιζοφρένειας.



- |   |  |
|---|--|
| (11) Αριθμός Πιστοποιητικού                                 | • <b>CY1110618 T1</b>  |
| (43) Ημερομηνία Δημοσίευσης Χορήγησης                       | • 29/04/2015   |
| (21) Αριθμός Κατάθεσης Αίτησης                              | • <b>CY20101100365</b>   |
| (22) Ημερομηνία Κατάθεσης Αίτησης                           | • 23/04/2010   |
| (65) Αριθμός Χορήγησης Ευρωπαϊκού Διπλώματος                | • EP 1 966 579   |
| (65) Ημερομηνία Δημοσίευσης Χορήγησης Ευρωπαϊκού Διπλώματος | • 10/02/2010   |
| (65) Αριθμός Ευρωπαϊκής Αίτησης                             | • EP06827962.9   |
| (65) Ημερομηνία Κατάθεσης Ευρωπαϊκής Αίτησης                | • 21/12/2006   |
| (54) Τίτλος Εφεύρεσης                                       | • ΣΥΣΚΕΥΗ ΜΕΤΡΗΣΗΣ ΤΗΣ ΕΣΩΤΕΡΙΚΗΣ ΠΙΕΣΗΣ ΤΩΝ ΚΥΛΙΝΔΡΩΝ ΤΩΝ ΚΙΝΗΤΗΡΩΝ ΕΣΩΤΕΡΙΚΗΣ ΚΑΥΣΗΣ |
| (73) Ιδιοκτήτης/ες  | • AVL LIST GMBH<br>8020 Graz, Austria  |
| (72) Εφευρέτης/ες   | • MAYRHOFER, Norbert Austria   |
| (30) Προτεραιότητα/ες                                       | • 22/12/2005 AT 20592005   |
| (51) Διεθνής Ταξινόμηση                                     | • G01L 23/00 <sup>(2006.01)</sup>  |
| (74) Πληρεξούσιος Αντιπρόσωπος                              | • Δρ. Φύτος Ποιητής<br>Τ.Θ. 40250, 6302 Λάρνακα<br>Κύπρος                              |
| (74) Εξουσιοδοτημένο Πρόσωπο                                | • Δρ. Φύτος Ποιητής<br>Τ.Θ. 40250, 6302 Λάρνακα<br>Κύπρος                              |
| (57) Περίληψη   |  |

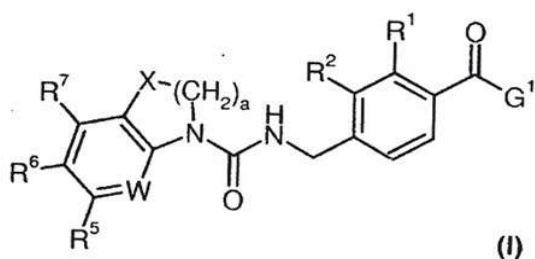
Η εφεύρεση αναφέρεται σε μία διάταξη για τη μέτρηση της εσωτερικής πίεσης του κυλίνδρου μίας μηχανής έργου με εσωτερική καύση και εδώ κυρίως για έναν κινητήρα αερίου, με μία πρώτη βαλβίδα (5), η οποία ανοίγει στον εσωτερικό χώρο του κυλίνδρου, με έναν θάλαμο μέτρησης (6) ο οποίος έρχεται σε σύνδεση μέσω της πρώτης βαλβίδας (5) με τον εσωτερικό χώρο του κυλίνδρου (1a), ή αντίστοιχα μπορεί να διαχωρίζεται από αυτόν και με έναν αισθητήρα πίεσης (8), ο οποίος τοποθετείται στην περιοχή του θαλάμου μέτρησης (6), ώστε στην ανοικτή κατάσταση της πρώτης βαλβίδας (5) να μετρά την πίεση στον εσωτερικό χώρο του κυλίνδρου. Η διαρκής λειτουργία χωρίς θερμική υπερφόρτιση καθίσταται με αυτόν τον τρόπο δυνατή, καθώς στην περιοχή του θαλάμου μέτρησης (6) προβλέπεται μία δεύτερη τουλάχιστον βαλβίδα (13), η οποία τουλάχιστον στην ανοικτή θέση της πρώτης βαλβίδας (5) μπορεί να έρχεται σε μία κλειστή θέση για να κλείνει τον θάλαμο μέτρησης (6) προς τα έξω.



Σχ. 1α

- (11) Αριθμός Πιστοποιητικού • **CY1110619 T1**
- (43) Ημερομηνία Δημοσίευσης Χορήγησης • 29/04/2015
- (21) Αριθμός Κατάθεσης Αίτησης • **CY20101100370**
- (22) Ημερομηνία Κατάθεσης Αίτησης • 26/04/2010
- (65) Αριθμός Χορήγησης Ευρωπαϊκού Διπλώματος • EP 1 778 677
- (65) Ημερομηνία Δημοσίευσης Χορήγησης Ευρωπαϊκού Διπλώματος • 03/02/2010
- (65) Αριθμός Ευρωπαϊκής Αίτησης • EP05781746.2
- (65) Ημερομηνία Κατάθεσης Ευρωπαϊκής Αίτησης • 18/08/2005
- (54) Τίτλος Εφεύρεσης • ΕΤΕΡΟΚΥΚΛΙΚΕΣ ΣΥΜΠΥΚΝΩΜΕΝΕΣ ΕΝΩΣΕΙΣ ΧΡΗΣΙΜΕΣ ΩΣ ΑΝΤΙΔΙΟΥΡΗΤΙΚΟΙ ΠΑΡΑΓΟΝΤΕΣ
- (73) Ιδιοκτήτης/ες • VANTIA LIMITED  
1 Venture Road, Southampton Science Park,  
Chilworth SO16 7NP, United Kingdom
- (72) Εφευρέτης/ες • PITT, Gary Robert William United Kingdom
- (30) Προτεραιότητα/ες • 20/08/2004 EP 04104006  
20/08/2004 US 602890 P
- (51) Διεθνής Ταξινόμηση • C07D 403/12<sup>(2006.01)</sup> C07D 487/04<sup>(2006.01)</sup> C07D 403/14<sup>(2006.01)</sup>  
C07D 413/12<sup>(2006.01)</sup> C07D 405/12<sup>(2006.01)</sup> C07D 519/00<sup>(2006.01)</sup>  
C07D 498/04<sup>(2006.01)</sup> C07D 495/04<sup>(2006.01)</sup> C07D 413/04<sup>(2006.01)</sup>  
C07D 409/14<sup>(2006.01)</sup> C07D 409/12<sup>(2006.01)</sup> A61K 31/5513<sup>(2006.01)</sup>  
A61K 31/55<sup>(2006.01)</sup> A61P 7/12<sup>(2006.01)</sup> C07D 417/12<sup>(2006.01)</sup>
- (74) Πληρεξούσιος Αντιπρόσωπος • Δρ. Χρίστος Α. Θεοδούλου  
Θεοδούλειον αρ.1, Κοραή 5 και W. Weir 9, T.K. 40965,  
6308 Λάρνακα  
Κύπρος
- (74) Εξουσιοδοτημένο Πρόσωπο • Δρ. Χρίστος Α. Θεοδούλου  
Θεοδούλειον αρ.1, Κοραή 5 και W. Weir 9, T.K. 40965,  
6308 Λάρνακα  
Κύπρος
- (57) Περίληψη

Η εφεύρεση αφορά ενώσεις σύμφωνα με τον γενικό τύπο I, όπου G<sup>1</sup> είναι μια αμίνη. Ενώσεις σύμφωνα με την εφεύρεση είναι αγωνιστές του υποδοχέα V<sub>2</sub> βασοπρεσίνης. Φαρμακευτικές συνθέσεις των ενώσεων είναι χρήσιμες ως αντιδιουρητικοί παράγοντες.

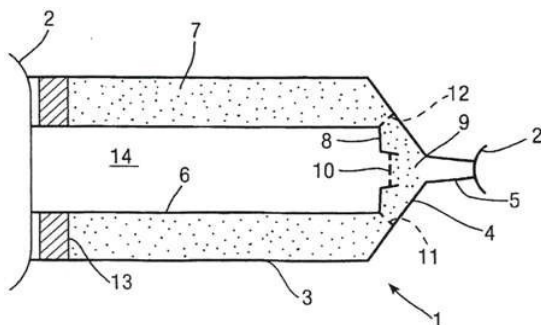


- (11) Αριθμός Πιστοποιητικού • **CY1110620 T1**
- (43) Ημερομηνία Δημοσίευσης Χορήγησης • 29/04/2015
- (21) Αριθμός Κατάθεσης Αίτησης • **CY20101100378**
- (22) Ημερομηνία Κατάθεσης Αίτησης • 28/04/2010
- (65) Αριθμός Χορήγησης Ευρωπαϊκού Διπλώματος • EP 1 711 164
- (65) Ημερομηνία Δημοσίευσης Χορήγησης Ευρωπαϊκού Διπλώματος • 24/03/2010
- (65) Αριθμός Ευρωπαϊκής Αίτησης • EP05711867.1
- (65) Ημερομηνία Κατάθεσης Ευρωπαϊκής Αίτησης • 19/01/2005
- (54) Τίτλος Εφεύρεσης • ΜΕΘΟΔΟΣ ΘΕΡΑΠΕΙΑΣ ΟΞΕΙΑΣ ΠΑΡΑΡΡΙΝΟΚΟΛΠΙΤΙΔΑΣ
- (73) Ιδιοκτήτης/ες • SCHERING CORPORATION  
Kenilworth, New Jersey 07033-0530, United States of America
- (72) Εφευρέτης/ες • BLOOM, Melvyn United States of America  
DANZIG, Melvyn United States of America  
ROHANE, Patricia United States of America  
STAUDINGER, Heribert United States of America
- (30) Προτεραιότητα/ες • 21/01/2004 US 537830 P
- (51) Διεθνής Ταξινόμηση • A61K 9/12<sup>(2006.01)</sup> A61P 11/00<sup>(2006.01)</sup> A61K 31/58<sup>(2006.01)</sup>
- (74) Πληρεξούσιος Αντιπρόσωπος • Δρ Κ. Χρυσοστομίδης και Σία  
Τ.Θ. 22119, 1517 Λευκωσία  
Κύπρος
- (74) Εξουσιοδοτημένο Πρόσωπο • Ελένη Χρυσοστομίδου  
Τ.Κ. 22119, 1517 Λευκωσία  
Κύπρος
- (57) Περίληψη

Αποκαλύπτονται μέθοδοι θεραπείας παραρρινοκολπίτιδας των ανώτερων αεραγωγών σε ασθενείς που προσβλήθηκαν με την εν λόγω νόσο, η οποία περιλαμβάνει χορήγηση τουλάχιστον μια φορά τη μέρα στις επιφάνειες των εν λόγω αεραγωγών των εν λόγω ασθενών μιας ποσότητας αερολυμένων σωματιδίων φουροϊκής μομεταζόνης ως μια αποτελεσματική μονοθεραπεία για τη θεραπευτική αγωγή της εν λόγω νόσου.

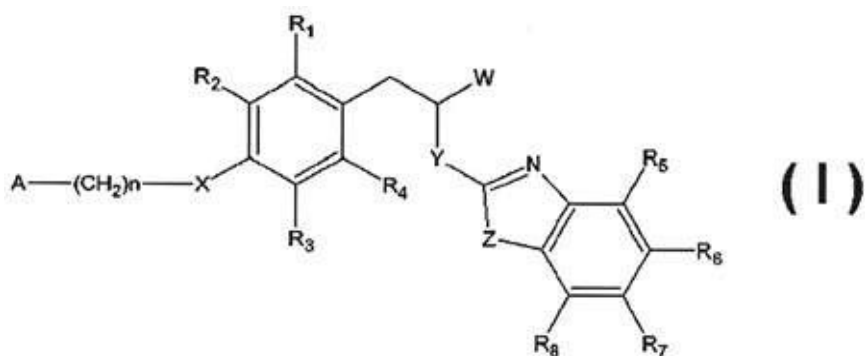
- (11) Αριθμός Πιστοποιητικού • **CY1110621 T1**
- (43) Ημερομηνία Δημοσίευσης Χορήγησης • 29/04/2015
- (21) Αριθμός Κατάθεσης Αίτησης • **CY20101100292**
- (22) Ημερομηνία Κατάθεσης Αίτησης • 29/03/2010
- (65) Αριθμός Χορήγησης Ευρωπαϊκού Διπλώματος • EP 1 701 701
- (65) Ημερομηνία Δημοσίευσης Χορήγησης Ευρωπαϊκού Διπλώματος • 30/12/2009
- (65) Αριθμός Ευρωπαϊκής Αίτησης • EP04798564.3
- (65) Ημερομηνία Κατάθεσης Ευρωπαϊκής Αίτησης • 17/11/2004
- (54) Τίτλος Εφεύρεσης • ΜΕΘΟΔΟΙ ΠΑΡΑΣΚΕΥΗΣ ΕΝΟΣ ΑΦΡΟΥ Ο ΟΠΟΙΟΣ ΠΕΡΙΕΧΕΙ ΕΝΑ ΣΚΛΗΡΥΝΤΙΚΟ ΠΑΡΑΓΟΝΤΑ
- (73) Ιδιοκτήτης/ες • BTG INTERNATIONAL LIMITED  
London EC4M 7RD, United Kingdom
- (72) Εφευρέτης/ες • WRIGHT, David Dakin Iorwerth United Kingdom  
HARMAN, Anthony David United Kingdom  
ROBINSON, Nikki United Kingdom  
HODGES, Garry United Kingdom  
KADAR, Adil United Kingdom  
VAN LIEW, Hugh United States of America  
MOGGRIDGE, Geoffrey, D. United Kingdom
- (30) Προτεραιότητα/ες • 17/11/2003 GB 0326768  
10/02/2004 US 542867 P  
10/02/2004 US 542866 P  
07/10/2004 GB 0422307
- (51) Διεθνής Ταξινόμηση • A61K 9/12<sup>(2006.01)</sup> A61P 9/14<sup>(2006.01)</sup> A61M 5/155<sup>(2006.01)</sup>  
A61M 5/19<sup>(2006.01)</sup>
- (74) Πληρεξούσιος Αντιπρόσωπος • Χρύσα Ψαρά  
T.K. 21143, 1502 Λευκωσία  
Κύπρος
- (74) Εξουσιοδοτημένο Πρόσωπο • Χρύσα Ψαρά  
T.K. 21143, 1502 Λευκωσία  
Κύπρος
- (57) Περίληψη

Ένας θεραπευτικός αφρός για την αγωγή, μεταξύ άλλων, των κίρσων φλεβών περιλαμβάνει ένα σκληρυντικό διάλυμα που τίθεται σε μορφή αφρού με ένα φυσιολογικό αέριο όπως διοξείδιο του άνθρακα, οξυγόνο ή ένα μείγμα αυτών. Ο αφρός έχει περιεκτικότητα αζώτου μικρότερη από 0,8%. Αυτός μπορεί να παραχθεί με χρήση ενός συστήματος μεταλλικού δοχείου υπό πίεση που ενσωματώνει ένα λεπτό πλέγμα με διαστάσεις μικρομέτρων διαμέσου του οποίου αναγκάζονται να διέλθουν το αέριο και το σκληρυντικό υγρό προκειμένου να δημιουργηθεί ο αφρός. Εναλλακτικά, ο αφρός μπορεί να παραχθεί με διέλευση του αερίου και του διαλύματος μεταξύ δύο συριγγών διαμέσου ενός λεπτού πλέγματος. Περιγράφονται τεχνικές για την ελαχιστοποίηση της ποσότητας αζώτου σε ένα μεταλλικό δοχείο ή ένα προϊόν που βασίζεται σε σύριγγα. Αποκαλύπτεται επίσης μία τεχνική για την παραγωγή και τη χορήγηση αφρού με ταυτόχρονη χρήση μίας διατάξεως βασιζόμενης σε σύριγγα.



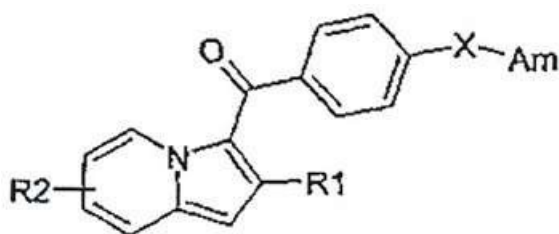
- (11) Αριθμός Πιστοποιητικού • **CY1110622 T1**
- (43) Ημερομηνία Δημοσίευσης Χορήγησης • 29/04/2015
- (21) Αριθμός Κατάθεσης Αίτησης • **CY20101100293**
- (22) Ημερομηνία Κατάθεσης Αίτησης • 29/03/2010
- (65) Αριθμός Χορήγησης Ευρωπαϊκού Διπλώματος • EP 1 833 805
- (65) Ημερομηνία Δημοσίευσης Χορήγησης Ευρωπαϊκού Διπλώματος • 10/02/2010
- (65) Αριθμός Ευρωπαϊκής Αίτησης • EP05826447.4
- (65) Ημερομηνία Κατάθεσης Ευρωπαϊκής Αίτησης • 16/12/2005
- (54) Τίτλος Εφεύρεσης • **ΝΕΑ ΠΑΡΑΓΩΓΑ 3-ΦΑΙΝΥΛΟΠΡΟΠΙΟΝΙΚΟΥ ΟΞΕΟΣ ΓΙΑ ΤΗΝ ΑΝΤΙΜΕΤΩΠΙΣΗ ΤΟΥ ΔΙΑΒΗΤΗ**
- (73) Ιδιοκτήτης/ες • **ADAMED SP. Z O.O.**  
05-152 Czosnów k/Warszawy, Poland
- (72) Εφευρέτης/ες • **MAJKA, Zbigniew** Poland  
**STAWINSKI, Tomasz** Poland  
**RUSIN, Katarzyna** Poland  
**SAWICKI, Andrzej** Poland  
**KUROWSKI, Krzysztof** Poland  
**MATUSIEWICZ, Katarzyna** Poland  
**SULIKOWSKI, Daniel** Poland  
**KOWALCZYK, Piotr** Poland
- (30) Προτεραιότητα/ες • 20/12/2004 PL 37184104
- (51) Διεθνής Ταξινόμηση • C07D 263/58<sup>(2006.01)</sup> C07D 277/82<sup>(2006.01)</sup> C07D 277/74<sup>(2006.01)</sup>  
C07D 413/12<sup>(2006.01)</sup> A61K 31/423<sup>(2006.01)</sup> A61K 31/428<sup>(2006.01)</sup>  
A61P 3/10<sup>(2006.01)</sup>
- (74) Πληρεξούσιος Αντιπρόσωπος • Δρ. Φύτος Ποιητής  
Τ.Θ. 40250, 6302 Λάρνακα  
Κύπρος
- (74) Εξουσιοδοτημένο Πρόσωπο • Δρ. Φύτος Ποιητής  
Τ.Θ. 40250, 6302 Λάρνακα  
Κύπρος
- (57) Περίληψη

Η εφεύρεση αναφέρεται σε νέες ενώσεις οι οποίες είναι παράγωγα του 3-φαινυλοπροπιονικού οξέος του τύπου I όπου το W αντιπροσωπεύει την ομάδα COOH ή τα βίο-ισοστερή της, ή την ομάδα -COO-C<sub>1</sub>-C<sub>4</sub>-αλκυλίου· το Y αντιπροσωπεύει NH, N-C<sub>1</sub>-C<sub>10</sub>-αλκύλιο, O, ή S· το Z αντιπροσωπεύει NH, N-C<sub>1</sub>-C<sub>10</sub>-αλκύλιο, N-αρύλιο, N-ετεροαρύλιο, S, ή O· το X αντιπροσωπεύει O, S, NH, N-C<sub>1</sub>-C<sub>10</sub>-αλκύλιο, N-αρύλιο, NSO<sub>2</sub>-C<sub>1</sub>-C<sub>10</sub>-αλκύλιο, N-SO<sub>2</sub>-αρύλιο, ή N-SO<sub>2</sub>-ετεροαρύλιο· τα R<sub>1</sub> έως R<sub>8</sub> κάθε ένα αντιπροσωπεύουν ανεξάρτητα άτομο υδρογόνου ή ένα υποκατάστατο που ορίζεται στην περιγραφή· το A είναι όπως ορίζεται στην περιγραφή· το n αντιπροσωπεύει ένα ακέραιο από 0 έως 4, συμπεριλαμβανομένων· και τα φαρμακευτικά αποδεκτά άλατα τους. Οι ενώσεις είναι οι σύνδεσμοι του υποδοχέα γάμμα PPAR και είναι χρήσιμες ως φάρμακα.



- (11) Αριθμός Πιστοποιητικού • **CY1110623 T1**
- (43) Ημερομηνία Δημοσίευσης Χορήγησης • 29/04/2015
- (21) Αριθμός Κατάθεσης Αίτησης • **CY20101100303**
- (22) Ημερομηνία Κατάθεσης Αίτησης • 31/03/2010
- (65) Αριθμός Χορήγησης Ευρωπαϊκού Διπλώματος • EP 1 957 490
- (65) Ημερομηνία Δημοσίευσης Χορήγησης Ευρωπαϊκού Διπλώματος • 06/01/2010
- (65) Αριθμός Ευρωπαϊκής Αίτησης • EP06831144.8
- (65) Ημερομηνία Κατάθεσης Ευρωπαϊκής Αίτησης • 21/11/2006
- (54) Τίτλος Εφεύρεσης • ΝΕΑ ΠΑΡΑΓΩΓΑ ΙΝΖΟΛΙΖΙΝΗΣ, Η ΔΙΑΔΙΚΑΣΙΑ ΠΑΡΑΓΩΓΗΣ ΚΑΙ ΟΙ ΘΕΡΑΠΕΥΤΙΚΕΣ ΕΝΩΣΕΙΣ ΠΟΥ ΤΑ ΠΕΡΙΕΧΟΥΝ
- (73) Ιδιοκτήτης/ες • SANOFI-AVENTIS  
174, Avenue de France, 75013 Paris, France
- (72) Εφευρέτης/ες • GAUTIER, Patrick France  
MARCHIONNI, David France  
ROCCON, Alain France  
TONNERRE, Bernard France  
WAGNON, Jean France
- (30) Προτεραιότητα/ες • 23/11/2005 FR 0511849
- (51) Διεθνής Ταξινόμηση • C07D 471/04<sup>(2006.01)</sup> A61P 9/00<sup>(2006.01)</sup> A61K 31/454<sup>(2006.01)</sup>
- (74) Πληρεξούσιος Αντιπρόσωπος • Νικόλαος Λυμπέρης  
TK 23460, Λευκωσία 1683  
Κύπρος
- (74) Εξουσιοδοτημένο Πρόσωπο • Νικόλαος Λυμπέρης  
TK 23460, Λευκωσία 1683  
Κύπρος
- (57) Περίληψη

Παράγωγα ινδολιζίνης του γενικού τύπου (I) όπου, το X δηλώνει μια ρίζα  $-(CH_2)_n-$  με το n να είναι ένας ακέραιος αριθμός που κυμαίνεται από 1 έως 6, ή μια ομάδα τύπου  $CH_2-Z-(CH_2)_2-$ , όπου το Z δηλώνει μια ομάδα  $O(CH_2)_m-$  όπου το m είναι ένας ακέραιος αριθμός που κυμαίνεται από 0 έως 3, το R<sub>1</sub> δηλώνει μια ρίζα αλκυλίου σε γραμμικό, διακλαδούμενο ή κυκλικό C<sub>1</sub>-C<sub>6</sub>. Το Am δηλώνει μια ομάδα NR<sub>3</sub>R<sub>4</sub> στην οποία το R<sub>3</sub> και το R<sub>4</sub>, είναι πανομοιότυπα ή διαφορετικά και δηλώνουν ανεξάρτητα το ένα από το άλλο ένα άτομο υδρογόνου, μια ρίζα αλκυλίου με γραμμικό, διακλαδούμενο ή κυκλικό C<sub>1</sub>-C<sub>6</sub>, ή με C<sub>1</sub>-C<sub>3</sub> υποκαθιστούμενο από μια ρίζα κυκλοαλκυλίου με C<sub>3</sub>-C<sub>6</sub>, - ή μια ρίζα (CH<sub>2</sub>)<sub>l</sub>-O-B, όπου το B δηλώνει ένα άτομο υδρογόνου ή μια ρίζα αλκυλίου (CH<sub>2</sub>)<sub>k</sub> με το l και το k να είναι ακέραιοι αριθμοί l > 2 και 1+k < 6 ή R<sub>3</sub> και R<sub>4</sub> σχηματίζουν από κοινού με το άτομο αζώτου με το οποίο συνδέονται, έναν ετερόκυκλο με 4 έως 6 αλυσίδες που μπορεί ενδεχομένως να περιέχει ένα ή περισσότερα ετεροάτομα που επιλέγονται από N, O και φέρουν ενδεχομένως ένα ή περισσότερα υποκατάστατα που επιλέγονται από μια ρίζα αλκυλίου με γραμμικό, διακλαδούμενο ή κυκλικό C<sub>1</sub>-C<sub>6</sub>, το R<sub>2</sub> δηλώνει ένα άτομο υδρογόνου, μια ρίζα αλκυλίου με γραμμικό, διακλαδούμενο ή κυκλικό C<sub>1</sub>-C<sub>6</sub>, και τα φαρμακευτικά αποδεκτά άλατα αυτών.

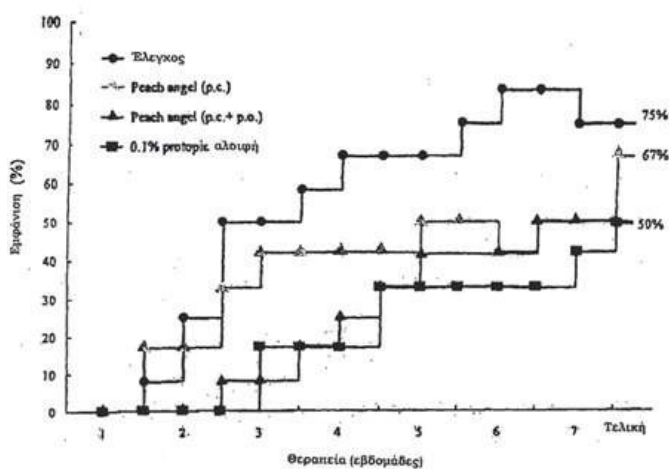


(I)

- (11) Αριθμός Πιστοποιητικού • **CY1110624 T1**
- (43) Ημερομηνία Δημοσίευσης Χορήγησης • 29/04/2015
- (21) Αριθμός Κατάθεσης Αίτησης • **CY20101100337**
- (22) Ημερομηνία Κατάθεσης Αίτησης • 14/04/2010
- (65) Αριθμός Χορήγησης Ευρωπαϊκού Διπλώματος • EP 1 787 651
- (65) Ημερομηνία Δημοσίευσης Χορήγησης Ευρωπαϊκού Διπλώματος • 10/02/2010
- (65) Αριθμός Ευρωπαϊκής Αίτησης • EP06024137.9
- (65) Ημερομηνία Κατάθεσης Ευρωπαϊκής Αίτησης • 21/11/2006
- (54) Τίτλος Εφεύρεσης • **ΒΑΚΤΗΡΙΑΚΗ ΚΑΛΛΙΕΡΓΕΙΑ ΠΟΥ ΕΧΕΙ ΑΠΟΤΕΛΕΣΜΑΤΑ ΚΑΤΑΣΤΟΛΗΣ ΤΗΣ ΑΝΑΠΤΥΞΗΣ ΔΕΡΜΑΤΙΤΙΔΑΣ ΚΑΙ ΕΠΙΤΑΧΥΝΣΗΣ ΤΗΣ ΙΑΣΗΣ ΤΩΝ ΠΛΗΓΩΝ ΤΟΥ ΔΕΡΜΑΤΟΣ, ΚΑΙ ΠΡΟΪΟΝ ΠΟΥ ΤΗΝ ΧΡΗΣΙΜΟΠΟΙΕΙ**
- (73) Ιδιοκτήτης/ες • **CARROZZERIA JAPAN CO., LTD**  
6-8, Nihonbashi Hamacho 1-chome, Chuo-ku, Tokyo, Japan
- (72) Εφευρέτης/ες • **TAKEDA, Kazunori** Japan
- (30) Προτεραιότητα/ες • 22/11/2005 JP 2005337640
- (51) Διεθνής Ταξινόμηση • **A61K 35/74<sup>(2006.01)</sup> A23C 9/127<sup>(2006.01)</sup> A23F 3/16<sup>(2006.01)</sup> A23C 9/123<sup>(2006.01)</sup>**
- (74) Πληρεξούσιος Αντιπρόσωπος • **Δρ. Χρίστος Α. Θεοδούλου**  
Θεοδούλειον αρ.1, Κοραή 5 και W. Weir 9, T.K. 40965, 6308 Λάρνακα  
Κύπρος
- (74) Εξουσιοδοτημένο Πρόσωπο • **Δρ. Χρίστος Α. Θεοδούλου**  
Θεοδούλειον αρ.1, Κοραή 5 και W. Weir 9, T.K. 40965, 6308 Λάρνακα  
Κύπρος
- (57) Περίληψη

Καλλιέργεια που παρασκευάζεται με την καλλιέργεια μιας ομάδας βακτηριδίων διαχωρισμένων από τα δημητριακά kefir και ενός νέου είδους *Lactobacillus* sp. SIID1719-6b της οικογένειας *Lactobacillaceae* παρουσία πράσινου τσαγιού και έπειτα την αφαίρεση των βακτηριακών κυττάρων από την βακτηριακή καλλιέργεια που προκύπτει. Το SIID1719-6b (FERM AP-20062) κατατέθηκε στο αποθετήριο του διεθνούς οργανισμού διπλωμάτων ευρεσιτεχνίας, το εθνικό ίδρυμα προηγμένης βιομηχανικής επιστήμης και τεχνολογίας, Ιαπωνία και έχει μεταφερθεί στην διεθνή κατάθεση ως FERM ABP-10299. Η καλλιέργεια έχει τα αποτελέσματα της καταστολής της ανάπτυξης δερματίτιδας και της επιτάχυνσης της ίασης των πληγών του δέρματος.

Σχήμα 3



p.c.: Δερματική εφαρμογή, p.o.: Στοματική χορήγηση

- (11) Αριθμός Πιστοποιητικού • **CY1110625 T1**
- (43) Ημερομηνία Δημοσίευσης Χορήγησης • 29/04/2015
- (21) Αριθμός Κατάθεσης Αίτησης • **CY20101100009**
- (22) Ημερομηνία Κατάθεσης Αίτησης • 05/01/2010
- (65) Αριθμός Χορήγησης Ευρωπαϊκού Διπλώματος • EP 1 991 202
- (65) Ημερομηνία Δημοσίευσης Χορήγησης Ευρωπαϊκού Διπλώματος • 18/11/2009
- (65) Αριθμός Ευρωπαϊκής Αίτησης • EP04801708.1
- (65) Ημερομηνία Κατάθεσης Ευρωπαϊκής Αίτησης • 02/12/2004
- (54) Τίτλος Εφεύρεσης • ΜΕΘΟΔΟΣ ΓΙΑ ΤΗΝ ΧΟΡΗΓΗΣΗ ΤΙΟΤΡΟΠΙΟΥ
- (73) Ιδιοκτήτης/ες • BOEHRINGER INGELHEIM INTERNATIONAL GMBH  
Binger Strasse 173, 55216 Ingelheim am Rhein, Germany
- (72) Εφευρέτης/ες • NILSSON, Thomas Sweden  
MYRMAN, Mattias Sweden  
CALANDER, Sven Sweden  
NIEMI, Alf Sweden
- (30) Προτεραιότητα/ες • 03/12/2003 SE 0303270
- (51) Διεθνής Ταξινόμηση • A61K 9/14<sup>(2006.01)</sup> A61K 9/72<sup>(2006.01)</sup> A61M 15/00<sup>(2006.01)</sup>  
A61J 1/00<sup>(2006.01)</sup> A61K 31/46<sup>(2006.01)</sup> A61P 11/06<sup>(2006.01)</sup>  
A61P 11/08<sup>(2006.01)</sup>
- (74) Πληρεξούσιος Αντιπρόσωπος • Δρ. Χρίστος Α. Θεοδούλου  
Θεοδούλειον αρ.1, Κοραή 5 και W. Weir 9, T.K. 40965,  
6308 Λάρνακα  
Κύπρος
- (74) Εξουσιοδοτημένο Πρόσωπο • Δρ. Χρίστος Α. Θεοδούλου  
Θεοδούλειον αρ.1, Κοραή 5 και W. Weir 9, T.K. 40965,  
6308 Λάρνακα  
Κύπρος
- (57) Περίληψη

Αποκαλύπτεται μέθοδος για την χορήγηση και την παρασκευή φαρμακευτικών δόσεων ξηράς σκόνης. Οι δοσομετρημένες δόσεις ξηράς σκόνης διαμορφώνονται από μια λεπτά διαιρεμένη ξηρά σκόνη ενός επιλεγμένου αντιχολινεργικού παράγοντα που χρησιμοποιείται σε μια συσκευή εισπνευστήρα ξηράς σκόνης. Η δοσομετρημένη ιατρική δόση ξηράς σκόνης τακτοποιείται ως ιατρικά αποτελεσματική ποσότητα του επιλεγμένου φαρμάκου επάνω σε μια κλίνη δόσεων και σφραγίζεται στεγανά ως προς την υγρασία με τη χρησιμοποίηση μιας υψηλής σφραγίδας εμποδίου, για την εισαγωγή μέσα σε μια συσκευή εισπνευστήρα εφοδιασμένη με μια συσκευή Air-razor για την απόκτηση κλάσματος λεπτών σωματιδίων, FPF, τουλάχιστον 30 - 50% της παρεχόμενης μάζας σκόνης όταν εφαρμόζεται η αναρρόφηση διαμέσου του εισπνευστήρα, όπου η δόση παρέχεται και εναποτίθεται στον πνεύμονα του χρήστη κατά τη διάρκεια μιας μόνης προσπάθειας εισπνοής.

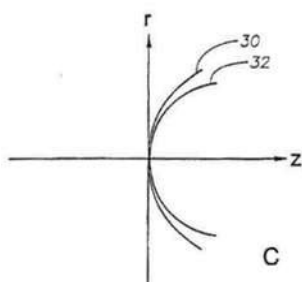
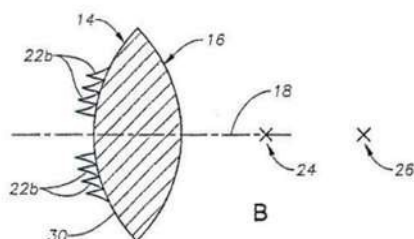
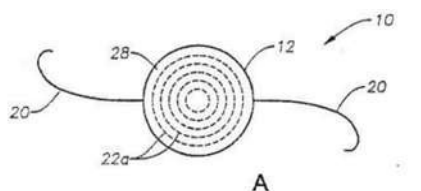


- (11) Αριθμός Πιστοποιητικού • **CY1110626 T1**
- (43) Ημερομηνία Δημοσίευσης Χορήγησης • 29/04/2015
- (21) Αριθμός Κατάθεσης Αίτησης • **CY20101100379**
- (22) Ημερομηνία Κατάθεσης Αίτησης • 28/04/2010
- (65) Αριθμός Χορήγησης Ευρωπαϊκού Διπλώματος • EP 1 461 431
- (65) Ημερομηνία Δημοσίευσης Χορήγησης Ευρωπαϊκού Διπλώματος • 07/04/2010
- (65) Αριθμός Ευρωπαϊκής Αίτησης • EP02795720.8
- (65) Ημερομηνία Κατάθεσης Ευρωπαϊκής Αίτησης • 03/12/2002
- (54) Τίτλος Εφεύρεσης • ΠΑΡΑΛΛΑΓΜΑΤΑ ΤΗΣ ΠΥΡΟΦΩΣΦΟΡΥΛΑΣΗΣ ΤΗΣ ADP-ΓΛΥΚΟΖΗΣ ΠΟΥ ΕΠΙΔΡΟΥΝ ΕΠΙ ΤΗΣ ΕΥΑΙΣΘΗΣΙΑΣ ΣΤΑ ΦΩΣΦΟΡΙΚΑ ΚΑΙ ΑΛΛΩΝ ΠΑΡΑΜΕΤΡΩΝ
- (73) Ιδιοκτήτης/ες • UNIVERSITY OF FLORIDA RESEARCH FOUNDATION, INC. Gainesville, Florida 32611, United States of America
- (72) Εφευρέτης/ες • HANNAH, Curtis, L. United States of America  
CROSS, Joanna Marie-France Germany
- (30) Προτεραιότητα/ες • 03/12/2001 US 338083 P
- (51) Διεθνής Ταξινόμηση • C12N 15/29<sup>(2006.01)</sup> C12N 15/54<sup>(2006.01)</sup> C12N 15/62<sup>(2006.01)</sup>  
C12N 15/82<sup>(2006.01)</sup> C12P 19/04<sup>(2006.01)</sup> C12P 21/02<sup>(2006.01)</sup>  
A01H 5/00<sup>(2006.01)</sup>
- (74) Πληρεξούσιος Αντιπρόσωπος • Δρ Κ. Χρυσοστομίδης και Σία  
Τ.Θ. 22119, 1517 Λευκωσία  
Κύπρος
- (74) Εξουσιοδοτημένο Πρόσωπο • Ελένη Χρυσοστομίδου  
Τ.Κ. 22119, 1517 Λευκωσία  
Κύπρος
- (57) Περίληψη

Η παρούσα εφεύρεση αφορά χιμαιρικές πρωτεΐνες AGP υπομονάδας και πολυνουκλεοτίδια που κωδικεύουν τις χιμαιρικές πρωτεΐνες. Η παρούσα εφεύρεση παρέχει μεταλλαγμένα AGP ένζυμα, τα οποία περιλαμβάνουν μια χιμαιρική υπομονάδα της εφεύρεσης, που είναι λιγότερο ευαίσθητη στα ανόργανα φωσφορικά σε σύγκριση με τα φυσικά AGP ένζυμα. Σε μια εφαρμογή, η AGP υπομονάδα είναι μια μικρή υπομονάδα ενός φυτικού AGP ενζύμου. Η παρούσα εφεύρεση αφορά επίσης φυτά τα οποία περιέχουν ένα πολυνουκλεοτίδιο που κωδικεύει μια χιμαιρική πρωτεΐνης AGP υπομονάδας της εφεύρεσης. Η παρούσα εφεύρεση αφορά επίσης μεθόδους για την παρασκευή ενός φυτού που περιέχει ένα πολυνουκλεοτίδιο της παρούσας εφεύρεσης. Τα φυτά που παράγονται σύμφωνα με την εφεύρεση περιλαμβάνουν τα AGP ένζυμα, που είναι λιγότερο ευαίσθητα στα ανόργανα φωσφορικά σε σύγκριση με το φυσικό AGP ένζυμο.

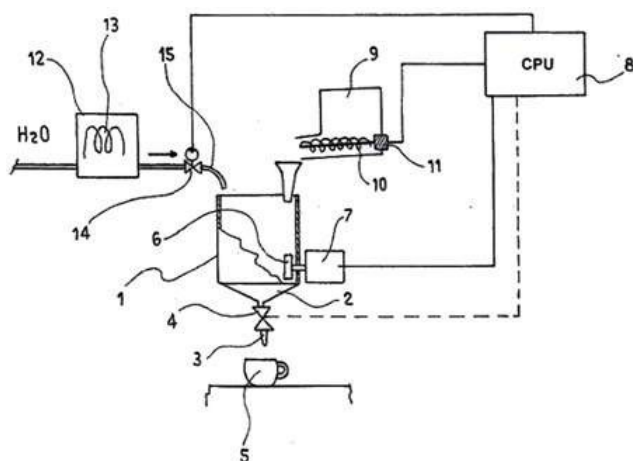
- |   |   |
|---|---|
| (11) Αριθμός Πιστοποιητικού                                 | • <b>CY1110627 T1</b>   |
| (43) Ημερομηνία Δημοσίευσης Χορήγησης                       | • 29/04/2015  |
| (21) Αριθμός Κατάθεσης Αίτησης                              | • <b>CY20101100382</b>  |
| (22) Ημερομηνία Κατάθεσης Αίτησης                           | • 29/04/2010  |
| (65) Αριθμός Χορήγησης Ευρωπαϊκού Διπλώματος                | • EP 1 838 246  |
| (65) Ημερομηνία Δημοσίευσης Χορήγησης Ευρωπαϊκού Διπλώματος | • 17/02/2010  |
| (65) Αριθμός Ευρωπαϊκής Αίτησης                             | • EP05852541.1  |
| (65) Ημερομηνία Κατάθεσης Ευρωπαϊκής Αίτησης                | • 01/12/2005  |
| (54) Τίτλος Εφεύρεσης                                       | • ΑΠΟΔΙΣΜΕΝΟΙ ΑΣΦΑΙΡΙΚΟΙ ΠΕΡΙΘΛΑΣΤΙΚΟΙ ΦΑΚΟΙ                        |
| (73) Ιδιοκτήτης/ες  | • ALCON, INC.<br>6331 Hünenberg, Switzerland                        |
| (72) Εφευρέτης/ες   | • SIMPSON, Michael J. United States of America                      |
| (30) Προτεραιότητα/ες                                       | • 01/12/2004 US 770   |
| (51) Διεθνής Ταξινόμηση                                     | • A61F 2/16 <sup>(2006.01)</sup>                                    |
| (74) Πληρεξούσιος Αντιπρόσωπος                              | • Δρ Κ. Χρυσστομίδης και Σία<br>Τ.Θ. 22119, 1517 Λευκωσία<br>Κύπρος |
| (74) Εξουσιοδοτημένο Πρόσωπο                                | • Ελένη Χρυσστομίδου<br>Τ.Κ. 22119, 1517 Λευκωσία<br>Κύπρος         |
| (57) Περίληψη   |   |

Παρουσιάζονται ασφαιρικοί περιθλαστικοί φακοί για οφθαλμικές εφαρμογές. Για παράδειγμα, παρουσιάζονται πολυεστιακοί ενδοφθalmικοί φακοί (IOLs) που περιλαμβάνουν οπτικό που έχει πρόσθια επιφάνεια και οπίσθια επιφάνεια, τουλάχιστον μία των οποίων επιφανειών περιλαμβάνει ασφαιρικό περίγραμμα βάσης, πάνω σε τμήμα του οποίου είναι διαρρυθμισμένο ένα πλήθος περιθλαστικών ζωνών για τη δημιουργία άπω εστίας και εγγύς εστίας. Το ασφαιρικό περίγραμμα βάσης ενισχύει την αντίθεση εικόνας στην άπω εστία του φακού σε σχέση με αυτήν που λαμβάνεται από παρεμφερή IOL στον οποίο το αντίστοιχο περίγραμμα βάσης είναι σφαιρικό.



- |   |  |
|---|--|
| (11) Αριθμός Πιστοποιητικού                                 | • <b>CY1110628 T1</b>  |
| (43) Ημερομηνία Δημοσίευσης Χορήγησης                       | • 29/04/2015   |
| (21) Αριθμός Κατάθεσης Αίτησης                              | • <b>CY20101100384</b>   |
| (22) Ημερομηνία Κατάθεσης Αίτησης                           | • 30/04/2010   |
| (65) Αριθμός Χορήγησης Ευρωπαϊκού Διπλώματος                | • EP 1 937 119   |
| (65) Ημερομηνία Δημοσίευσης Χορήγησης Ευρωπαϊκού Διπλώματος | • 10/03/2010   |
| (65) Αριθμός Ευρωπαϊκής Αίτησης                             | • EP06808928.3   |
| (65) Ημερομηνία Κατάθεσης Ευρωπαϊκής Αίτησης                | • 03/10/2006   |
| (54) Τίτλος Εφεύρεσης                                       | • ΜΕΘΟΔΟΣ ΚΑΙ ΣΥΣΚΕΥΗ ΓΙΑ ΤΗΝ ΠΑΡΑΣΚΕΥΗ ΡΟΦΗΜΑΤΩΝ ΑΠΟ ΔΙΑΛΥΤΑ ΠΡΟΪΟΝΤΑ                                       |
| (73) Ιδιοκτήτης/ες  | • RHEA VENDORS S.P.A.<br>Via Trieste, 49, 21042 Caronno Pertusella VA, Italy                                 |
| (72) Εφευρέτης/ες   | • DOGLIONI MAJER, Luca Italy   |
| (30) Προτεραιότητα/ες                                       | • 19/10/2005 IT MI20051986   |
| (51) Διεθνής Ταξινόμηση                                     | • A47J 31/40 <sup>(2006.01)</sup>  |
| (74) Πληρεξούσιος Αντιπρόσωπος                              | • Δρ. Χρίστος Α. Θεοδούλου<br>Θεοδούλειον αρ.1, Κοραή 5 και W. Weir 9, T.K. 40965,<br>6308 Λάρνακα<br>Κύπρος |
| (74) Εξουσιοδοτημένο Πρόσωπο                                | • Δρ. Χρίστος Α. Θεοδούλου<br>Θεοδούλειον αρ.1, Κοραή 5 και W. Weir 9, T.K. 40965,<br>6308 Λάρνακα<br>Κύπρος |
| (57) Περίληψη   |  |

Μία μέθοδος για την παρασκευή ενός ροφήματος με ανάμειξη νερού και ενός τουλάχιστον κονιοποιημένου προϊόντος σε ένα θάλαμο αναμείξεως (1) και διανομή του μείγματος σε έναν τελικό περιέκτη (5) προβλέπει την παρασκευή και τη διανομή τουλάχιστον ενός πρώτου τμήματος ροφήματος με ανάμειξη ενός πρώτου διαλυτού προϊόντος με νερό, εν απουσία μηχανικής αναδεύσεως και την παρασκευή και διανομή τουλάχιστον ενός δεύτερου τμήματος ροφήματος με ανάμειξη ενός δεύτερου διαλυτού προϊόντος με νερό παρουσία μηχανικής αναδεύσεως και την ενδεχόμενη διανομή επιπλέον τμημάτων ροφήματος στον τελικό περιέκτη (5).



- (11) Αριθμός Πιστοποιητικού • **CY1110629 T1**
- (43) Ημερομηνία Δημοσίευσης Χορήγησης • 29/04/2015
- (21) Αριθμός Κατάθεσης Αίτησης • **CY20101100385**
- (22) Ημερομηνία Κατάθεσης Αίτησης • 30/04/2010
- (65) Αριθμός Χορήγησης Ευρωπαϊκού Διπλώματος • EP 1 382 343
- (65) Ημερομηνία Δημοσίευσης Χορήγησης Ευρωπαϊκού Διπλώματος • 17/02/2010
- (65) Αριθμός Ευρωπαϊκής Αίτησης • EP03077543.1
- (65) Ημερομηνία Κατάθεσης Ευρωπαϊκής Αίτησης • 02/11/1999
- (54) Τίτλος Εφεύρεσης • ΠΟΛΥΘΕΡΑΠΕΙΑ ΓΙΑ ΘΕΡΑΠΕΥΤΙΚΗ ΑΓΩΓΗ ΙΟΥ ΗΠΑΤΙΤΙΔΑΣ Β
- (73) Ιδιοκτήτης/ες • GILEAD SCIENCES, INC.  
333 Lakeside Drive, Foster City, California 94404  
United States of America
- (72) Εφευρέτης/ες • FURMAN, Philip A. United States of America  
PAINTER, George, R. United States of America  
BARRY, David United States of America  
ROUSSEAU, Franck United States of America
- (30) Προτεραιότητα/ες • 02/11/1998 US 106664 P
- (51) Διεθνής Ταξινόμηση • A61K 31/7064<sup>(2006.01)</sup> A61K 31/7076<sup>(2006.01)</sup> A61K 31/675<sup>(2006.01)</sup>  
A61K 31/52<sup>(2006.01)</sup> A61P 31/14<sup>(2006.01)</sup>
- (74) Πληρεξούσιος Αντιπρόσωπος • Δρ. Χρίστος Α. Θεοδούλου  
Θεοδούλειον αρ.1, Κοραή 5 και W. Weir 9, T.K. 40965,  
6308 Λάρνακα  
Κύπρος
- (74) Εξουσιοδοτημένο Πρόσωπο • Δρ. Χρίστος Α. Θεοδούλου  
Θεοδούλειον αρ.1, Κοραή 5 και W. Weir 9, T.K. 40965,  
6308 Λάρνακα  
Κύπρος
- (57) Περίληψη

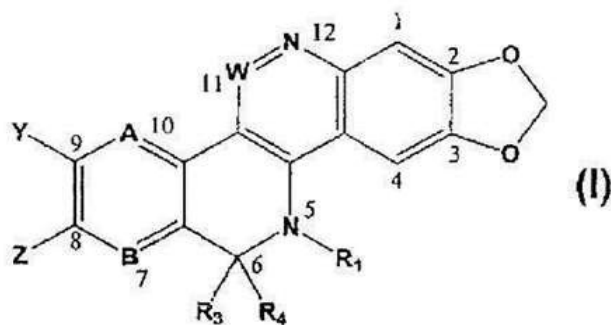
Η παρούσα εφεύρεση απευθύνεται σε μέθοδο θεραπείας λοίμωξης ιού ηπατίτιδας Β σε ανθρώπους, η οποία περιλαμβάνει χορήγηση, σε συνδυασμό ή εναλλαγή, συνεργικά αποτελεσματικής ποσότητας παραγόντων που έχουν γνωστή δραστικότητα κατά του ιού ηπατίτιδας Β. Συγκεκριμένα, η εφεύρεση απευθύνεται σε μέθοδο θεραπείας λοίμωξης ιού ηπατίτιδας Β που περιλαμβάνει χορήγηση FTC σε συνδυασμό ή εναλλαγή με πενσικλοβίρη, φασικλοβίρη ή Δισ-POM-PMEA. Επιπροσθέτως, η εφεύρεση απευθύνεται σε μέθοδο θεραπείας λοίμωξης ιού ηπατίτιδας Β που περιλαμβάνει χορήγηση L-FMAU σε συνδυασμό ή εναλλαγή με DAPD, πενσικλοβίρη ή Δισ-POM-PMEA. Η εφεύρεση απευθύνεται επιπλέον σε μέθοδο θεραπείας λοίμωξης ιού ηπατίτιδας Β που περιλαμβάνει χορήγηση DAPD σε συνδυασμό ή εναλλαγή με Δισ-POM-PMEA.

- (11) Αριθμός Πιστοποιητικού • **CY1110630 T1**
- (43) Ημερομηνία Δημοσίευσης Χορήγησης • 29/04/2015
- (21) Αριθμός Κατάθεσης Αίτησης • **CY20101100018**
- (22) Ημερομηνία Κατάθεσης Αίτησης • 05/01/2010
- (65) Αριθμός Χορήγησης Ευρωπαϊκού Διπλώματος • EP 1 526 178
- (65) Ημερομηνία Δημοσίευσης Χορήγησης Ευρωπαϊκού Διπλώματος • 11/11/2009
- (65) Αριθμός Ευρωπαϊκής Αίτησης • EP03292673.5
- (65) Ημερομηνία Κατάθεσης Ευρωπαϊκής Αίτησης • 24/10/2003
- (54) Τίτλος Εφεύρεσης • ΟΙΚΟΓΕΝΕΙΑ ΓΟΝΙΔΙΩΝ ΠΑΡΟΜΟΙΩΝ ΜΕ ΤΑ MSP-3
- (73) Ιδιοκτήτης/ες • INSTITUT PASTEUR  
25-28, rue du Docteur Roux, 75724 Paris Cedex 15, France
- (72) Εφευρέτης/ες • DRUILHE, Pierre France
- (30) Προτεραιότητα/ες • ----
- (51) Διεθνής Ταξινόμηση • C12N 15/30<sup>(2006.01)</sup> C07K 14/445<sup>(2006.01)</sup> A61K 39/015<sup>(2006.01)</sup>  
C07K 16/20<sup>(2006.01)</sup> A61K 39/395<sup>(2006.01)</sup> G01N 33/569<sup>(2006.01)</sup>  
A61K 48/00<sup>(2006.01)</sup> C12N 15/63<sup>(2006.01)</sup>
- (74) Πληρεξούσιος Αντιπρόσωπος • Δρ. Νικόλαος Λυμπέρης  
HAWAII NICOSIA TOWER, Θεμιστοκλή Δέρβη 41, 2ος όροφος  
Γρ. 202, 1066 Λευκωσία, Τ.Κ. 23460, 1683 Λευκωσία  
Κύπρος
- (74) Εξουσιοδοτημένο Πρόσωπο • Δρ. Νικόλαος Λυμπέρης  
HAWAII NICOSIA TOWER, Θεμιστοκλή Δέρβη 41, 2ος όροφος  
Γρ. 202, 1066 Λευκωσία, Τ.Κ. 23460, 1683 Λευκωσία  
Κύπρος
- (57) Περίληψη

Η παρούσα εφεύρεση αναφέρεται στην προστασία έναντι της ελονοσίας. Πιο συγκεκριμένα, η εφεύρεση αναφέρεται σε μια οικογένεια γονιδίων που περιλαμβάνουν τα ήδη γνωστά MSP-3 γονίδια, και η οποία επιδεικνύει μια εξαιρετική πληθώρα εκτεθειμένων επιτόπων, προτείνοντας ως εκ τούτου ότι αυτή η οικογένεια των γονιδίων διαδραματίζει έναν σημαντικό ρόλο στην ανοσογονικότητα του παρασίτου. Ο χαρακτηρισμός αυτής της οικογένειας γονιδίων καθιστά ικανό τον προσδιορισμό ανοσογόνων συνθέσεων και εμβολίων έναντι του *P. falciparum*.

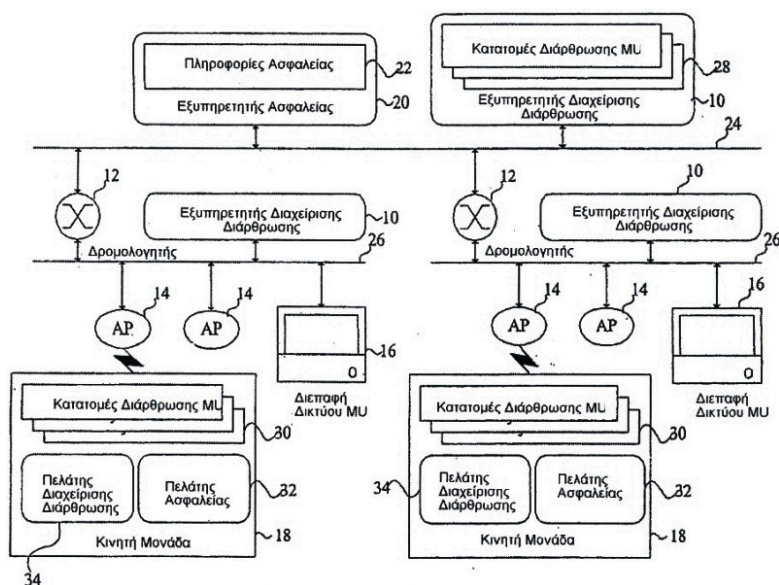
- (11) Αριθμός Πιστοποιητικού • **CY1110631 T1**
- (43) Ημερομηνία Δημοσίευσης Χορήγησης • 29/04/2015
- (21) Αριθμός Κατάθεσης Αίτησης • **CY20101100388**
- (22) Ημερομηνία Κατάθεσης Αίτησης • 03/05/2010
- (65) Αριθμός Χορήγησης Ευρωπαϊκού Διπλώματος • EP 1 465 625
- (65) Ημερομηνία Δημοσίευσης Χορήγησης Ευρωπαϊκού Διπλώματος • 03/02/2010
- (65) Αριθμός Ευρωπαϊκής Αίτησης • EP02801198.9
- (65) Ημερομηνία Κατάθεσης Ευρωπαϊκής Αίτησης • 14/11/2002
- (54) Τίτλος Εφεύρεσης • ΔΙΑΛΥΤΟΠΟΙΗΜΕΝΑ ΔΗΛΗΤΗΡΙΑ ΤΟΠΟΪΣΟΜΕΡΑΣΗΣ
- (73) Ιδιοκτήτης/ες • RUTGERS, THE STATE UNIVERSITY  
New Brunswick, New Jersey 08903, United States of America
- (72) Εφευρέτης/ες • LAVOIE, Edmond, J. United States of America  
RUCHELMAN, Alexander, L. United States of America  
LIU, Leroy, F. United States of America
- (30) Προτεραιότητα/ες • 14/11/2001 US 332734 P
- (51) Διεθνής Ταξινόμηση • A61K 31/4375<sup>(2006.01)</sup> A61K 31/5025<sup>(2006.01)</sup> C07D 491/22<sup>(2006.01)</sup>  
C07D 491/147<sup>(2006.01)</sup> A61P 35/00<sup>(2006.01)</sup>
- (74) Πληρεξούσιος Αντιπρόσωπος • Χρύσα Ψαρά  
T.K. 21143, 1502 Λευκωσία  
Κύπρος
- (74) Εξουσιοδοτημένο Πρόσωπο • Χρύσα Ψαρά  
T.K. 21143, 1502 Λευκωσία  
Κύπρος
- (57) Περίληψη

Η εφεύρεση παρέχει ενώσεις του χημικού τύπου (I) στον οποίον τα A, B, W, Y, Z, και R<sub>1</sub> έχουν την οποιανδήποτε εκ των εννοιών που καθορίζονται σύμφωνα με την προδιαγραφή και τα φαρμακευτικώς αποδεκτά άλατα αυτών. Η εφεύρεση παρέχει επίσης φαρμακευτικές συνθέσεις περιλαμβάνοντας μία ένωση του χημικού τύπου I, διεργασίες για την παρασκευή των ενώσεων του χημικού τύπου I, ενδιάμεσα προϊόντα που είναι χρήσιμα για την παρασκευή των ενώσεων του χημικού τύπου I, και θεραπευτικές μεθόδους για την αγωγή του καρκίνου χρησιμοποιώντας τις ενώσεις του χημικού τύπου I.



- (11) Αριθμός Πιστοποιητικού • **CY1110632 T1**
- (43) Ημερομηνία Δημοσίευσης Χορήγησης • 29/04/2015
- (21) Αριθμός Κατάθεσης Αίτησης • **CY20091101269**
- (22) Ημερομηνία Κατάθεσης Αίτησης • 02/12/2009
- (65) Αριθμός Χορήγησης Ευρωπαϊκού Διπλώματος • EP 1 527 565
- (65) Ημερομηνία Δημοσίευσης Χορήγησης Ευρωπαϊκού Διπλώματος • 07/10/2009
- (65) Αριθμός Ευρωπαϊκής Αίτησης • EP03785061.7
- (65) Ημερομηνία Κατάθεσης Ευρωπαϊκής Αίτησης • 08/08/2003
- (54) Τίτλος Εφεύρεσης • ΔΙΑΧΕΙΡΙΣΗ ΔΙΑΡΘΡΩΣΗΣ ΚΙΝΗΤΩΝ ΜΟΝΑΔΩΝ ΓΙΑ WLAN
- (73) Ιδιοκτήτης/ες • WAVELINK CORPORATION  
6985 Union Park Ave. Suite 335, Midvale, UT 84047-4155  
United States of America
- (72) Εφευρέτης/ες • WHELAN, Robert United States of America  
VAN WAGENEN, Lamar United States of America  
MORRIS, Roy United States of America
- (30) Προτεραιότητα/ες • 09/08/2002 US 215701  
23/09/2002 US 252849
- (51) Διεθνής Ταξινόμηση • H04L 12/28<sup>(2006.01)</sup>
- (74) Πληρεξούσιος Αντιπρόσωπος • Δρ. Φύτος Ποιητής  
Τ.Θ. 40250, 6302 Λάρνακα  
Κύπρος
- (74) Εξουσιοδοτημένο Πρόσωπο • Δρ. Φύτος Ποιητής  
Τ.Θ. 40250, 6302 Λάρνακα  
Κύπρος
- (57) Περίληψη

Ένα σύστημα για να επιβάλλει απαιτήσεις διάρθρωσης για υλισμικό και λογισμικό σε κινητές μονάδες που λειτουργούν σε Ασύρματα Τοπικά Δίκτυα (WLAN). Το σύστημα επιτρέπει να μεταβάλλεται δυναμικά η πολιτική διάρθρωσης με την συσχέτιση σημείων πρόσβασης ή υπο-δικτύων. Οποτεδήποτε μία κινητή μονάδα συνδέεται με ένα καινούριο υπο-δίκτυο ή σημείο πρόσβασης, το σύστημα επικαλείται και κατόπιν επαληθεύει την σωστή κατατομή διάρθρωσης για αυτό το υπο-δίκτυο ή σημείο πρόσβασης. Έτσι το σύστημα εξασφαλίζει ότι η διάρθρωση της κινητής μονάδας ικανοποιεί τις απαιτήσεις για το υπο-δίκτυο που χρησιμοποιείται.



Συνολικό Δομικό Διάγραμμα Συστήματος

- (11) Αριθμός Πιστοποιητικού • **CY1110633 T1**
- (43) Ημερομηνία Δημοσίευσης Χορήγησης • 29/04/2015
- (21) Αριθμός Κατάθεσης Αίτησης • **CY20091101270**
- (22) Ημερομηνία Κατάθεσης Αίτησης • 02/12/2009
- (65) Αριθμός Χορήγησης Ευρωπαϊκού Διπλώματος • EP 1 117 672
- (65) Ημερομηνία Δημοσίευσης Χορήγησης Ευρωπαϊκού Διπλώματος • 21/10/2009
- (65) Αριθμός Ευρωπαϊκής Αίτησης • EP99948416.5
- (65) Ημερομηνία Κατάθεσης Ευρωπαϊκής Αίτησης • 23/09/1999
- (54) Τίτλος Εφεύρεσης • ΤΡΟΠΟΠΟΙΗΣΗ ΑΝΤΙΘΕΤΗΣ ΦΟΡΑΣ ΤΗΣ ΕΚΦΡΑΣΗΣ ΣΟΥΡΒΙΒΙΝΗΣ
- (73) Ιδιοκτήτης/ες • ISIS PHARMACEUTICALS, INC.  
Carlsbad, CA 92008, United States of America
- (72) Εφευρέτης/ες • BENNETT, C., Frank United States of America  
ACKERMANN, Elizabeth, J. United States of America  
SWAYZE, Eric, E. United States of America  
COWSERT, Lex, M. United States of America
- (30) Προτεραιότητα/ες • 29/09/1998 US 163162  
05/04/1999 US 286407
- (51) Διεθνής Ταξινόμηση • C12N 15/11<sup>(2006.01)</sup> C07H 21/00<sup>(2006.01)</sup>
- (74) Πληρεξούσιος Αντιπρόσωπος • Δρ. Φύτος Ποιητής  
Τ.Θ. 40250, 6302 Λάρνακα  
Κύπρος
- (74) Εξουσιοδοτημένο Πρόσωπο • Δρ. Φύτος Ποιητής  
Τ.Θ. 40250, 6302 Λάρνακα  
Κύπρος
- (57) Περίληψη

Παρέχονται ενώσεις αντίθετης φοράς, συνθέσεις και μέθοδοι για την τροποποίηση της έκφρασης Σουρβιβίνης. Οι συνθέσεις περιλαμβάνουν ενώσεις αντίθετης φοράς, ειδικότερα δε ολιγονουκλεοτίδια αντίθετης φοράς, στοχευμένα σε πυρηνικά οξέα που εγκωδικοποιούν την Σουρβιβίνη. Παρέχονται μέθοδοι χρήσης αυτών των ενώσεων για την τροποποίηση της έκφρασης Σουρβιβίνης και για την αγωγή παθήσεων που συσχετίζονται με την έκφραση Σουρβιβίνης.

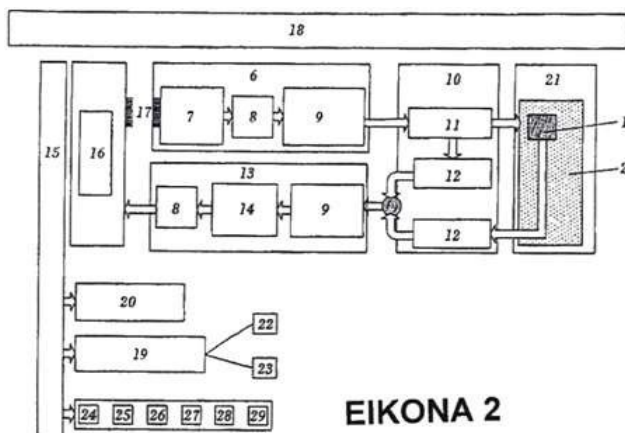


- |   |  |
|---|--|
| (11) Αριθμός Πιστοποιητικού                                 | • CY1110634 T1   |
| (43) Ημερομηνία Δημοσίευσης Χορήγησης                       | • 29/04/2015   |
| (21) Αριθμός Κατάθεσης Αίτησης                              | • CY20101100399  |
| (22) Ημερομηνία Κατάθεσης Αίτησης                           | • 07/05/2010   |
| (65) Αριθμός Χορήγησης Ευρωπαϊκού Διπλώματος                | • EP 1 583 774   |
| (65) Ημερομηνία Δημοσίευσης Χορήγησης Ευρωπαϊκού Διπλώματος | • 24/02/2010   |
| (65) Αριθμός Ευρωπαϊκής Αίτησης                             | • EP04701585.4   |
| (65) Ημερομηνία Κατάθεσης Ευρωπαϊκής Αίτησης                | • 13/01/2004   |
| (54) Τίτλος Εφεύρεσης                                       | • ΜΕΘΟΔΟΙ ΠΡΟΛΗΨΗΣ ΚΑΙ ΘΕΡΑΠΕΙΑΣ ΤΗΣ ΝΟΣΟΥ ΤΟΥ ΑΛΤΣΧΑΪΜΕΡ (AD)   |
| (73) Ιδιοκτήτης/ες  | • AFFIRIS AG<br>Karl-Farkas-Gasse 22, 1030 Wien, Austria   |
| (72) Εφευρέτης/ες   | • MATTNER, Frank Austria   |
| (30) Προτεραιότητα/ες                                       | • 14/01/2003 AT 362003<br>17/09/2003 AT 14642003   |
| (51) Διεθνής Ταξινόμηση                                     | • C07K 14/47 <sup>(2006.01)</sup>  |
| (74) Πληρεξούσιος Αντιπρόσωπος                              | • Δρ. Χρίστος Α. Θεοδούλου<br>Θεοδούλειον αρ.1, Κοραή 5 και W. Weir 9, T.K. 40965,<br>6308 Λάρνακα<br>Κύπρος |
| (74) Εξουσιοδοτημένο Πρόσωπο                                | • Δρ. Χρίστος Α. Θεοδούλου<br>Θεοδούλειον αρ.1, Κοραή 5 και W. Weir 9, T.K. 40965,<br>6308 Λάρνακα<br>Κύπρος |
| (57) Περίληψη   |  |

Η εφεύρεση σχετίζεται με τη χρήση ένωσης που περιλαμβάνει την παρακάτω αμινοξική ακολουθία X1X2X3X4X5X6, όπου το X1 είναι αμινοξύ, εκτός C, όπου το X2 είναι αμινοξύ, εκτός C, όπου το X3 είναι αμινοξύ, εκτός C, όπου το X4 είναι αμινοξύ, εκτός C, όπου το X5 είναι αμινοξύ, εκτός C, όπου το X6 είναι αμινοξύ, εκτός C, και όπου το X1X2X3X4X5X6 δεν είναι DAEFRH, με την εν λόγω ένωση να διαθέτει ικανότητα δέσμωσης σε αντίσωμα που είναι ειδικό για τη φυσική αμινοτελική ακολουθία Αβ42 DAEFRH, και της οποίας τα πενταμερή διαθέτουν ικανότητα δέσμωσης στο εν λόγω αντίσωμα που είναι ειδικό για τη φυσική αμινοτελική ακολουθία Αβ42 DAEFRH, για την παρασκευή εμβολίου για τη νόσο του Αλτσχάιμερ.

- (11) Αριθμός Πιστοποιητικού • **CY1110635 T1**
- (43) Ημερομηνία Δημοσίευσης Χορήγησης • 29/04/2015
- (21) Αριθμός Κατάθεσης Αίτησης • **CY20091101279**
- (22) Ημερομηνία Κατάθεσης Αίτησης • 08/12/2009
- (65) Αριθμός Χορήγησης Ευρωπαϊκού Διπλώματος • EP 1 616 929
- (65) Ημερομηνία Δημοσίευσης Χορήγησης Ευρωπαϊκού Διπλώματος • 16/09/2009
- (65) Αριθμός Ευρωπαϊκής Αίτησης • EP05380153.6
- (65) Ημερομηνία Κατάθεσης Ευρωπαϊκής Αίτησης • 12/07/2005
- (54) Τίτλος Εφεύρεσης • ΧΡΗΣΗ ΦΩΤΟΒΟΛΩΝ ΠΙΓΜΕΝΤΩΝ ΜΕ ΒΑΣΗ ΤΟ ΡΟΥΘΕΝΙΟ ΓΙΑ ΕΓΓΡΑΦΑ ΑΣΦΑΛΕΙΑΣ, ΔΙΑΔΙΚΑΣΙΑ ΚΑΙ ΔΙΑΤΑΞΗ ΓΙΑ ΤΗΝ ΑΝΙΧΝΕΥΣΗ ΤΟΥΣ
- (73) Ιδιοκτήτης/ες • FABRICA NACIONAL DE MONEDA Y TIMBRE - REAL CASA DE LA MONEDA  
28009 Madrid, Spain
- (72) Εφευρέτης/ες • ORELLANA MORALEDA, Guillermo Spain  
GARCIA FRESNADILLO, David Spain  
GRANDE VICENTE, Cristina Spain  
DIEZ LOPEZ, Raul Spain  
DELGADO ALONSO, Jesus Spain  
GARCIA ALONSO, Jose Luis Spain  
GAMO ARANDA, Francisco Javier Spain  
SANCHEZ GONZALEZ, Marcelino Spain
- (30) Προτεραιότητα/ες • 13/07/2004 ES 200401711
- (51) Διεθνής Ταξινόμηση • C09K 11/06<sup>(2006.01)</sup> C07F 15/00<sup>(2006.01)</sup> B42D 15/00<sup>(2006.01)</sup>  
G03G 21/04<sup>(2006.01)</sup> G07D 7/12<sup>(2006.01)</sup>
- (74) Πληρεξούσιος Αντιπρόσωπος • Δρ Κ. Χρυσοστομίδης και Σία  
Τ.Θ. 22119, 1517 Λευκωσία  
Κύπρος
- (74) Εξουσιοδοτημένο Πρόσωπο • Ελένη Χρυσοστομίδου  
Τ.Κ. 22119, 1517 Λευκωσία  
Κύπρος
- (57) Περίληψη

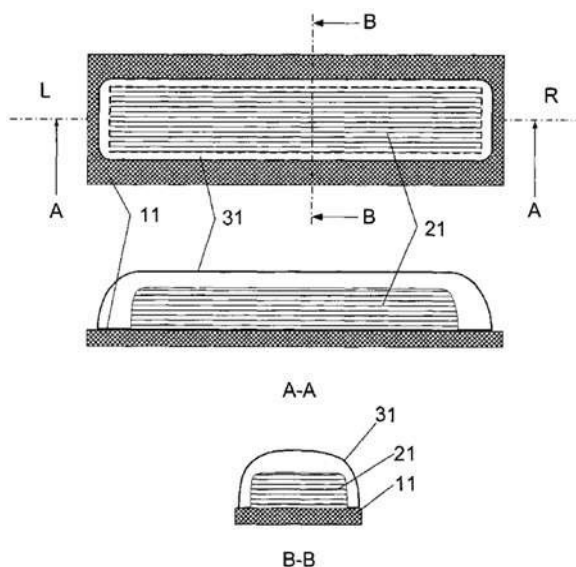
Φωτοβόλα πιγμέντα (1) του τύπου που χρησιμοποιούνται σε έγγραφα και αγαθά ασφαλείας (2), ή ο συνδυασμός διαφόρων φωτοβόλων πιγμέντων (1), τα οποία έχουν φωτοβόλα χαρακτηριστικά τέτοια που η απόκριση φωτεινότητας κάθε φωτοβόλου πιγμέντου (1) είναι διαφορετική, επιτρέποντας σε αυτά τα έγγραφα ασφαλείας (2) κωδικοποιούνται, και η μέθοδος και διάταξη που χρησιμοποιούνται για ανίχνευση αυτών των φωτοβόλων πιγμέντων.



ΕΙΚΟΝΑ 2

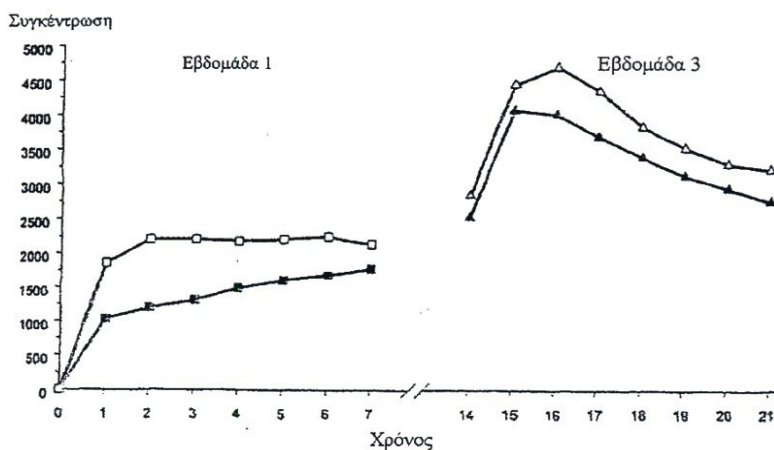
- (11) Αριθμός Πιστοποιητικού • **CY1110636 T1**
- (43) Ημερομηνία Δημοσίευσης Χορήγησης • 29/04/2015
- (21) Αριθμός Κατάθεσης Αίτησης • **CY20101100071**
- (22) Ημερομηνία Κατάθεσης Αίτησης • 22/01/2010
- (65) Αριθμός Χορήγησης Ευρωπαϊκού Διπλώματος • EP 1 691 783
- (65) Ημερομηνία Δημοσίευσης Χορήγησης Ευρωπαϊκού Διπλώματος • 25/11/2009
- (65) Αριθμός Ευρωπαϊκής Αίτησης • EP04801711.5
- (65) Ημερομηνία Κατάθεσης Ευρωπαϊκής Αίτησης • 02/12/2004
- (54) Τίτλος Εφεύρεσης • ΠΡΟ-ΔΟΣΙΜΕΤΡΗΜΕΝΟΣ ΕΙΣΠΝΕΥΣΤΗΡΑΣ ΞΗΡΗΣ ΣΚΟΝΗΣ ΓΙΑ ΦΑΡΜΑΚΑ ΕΥΑΙΣΘΗΤΑ ΣΤΗΝ ΥΓΡΑΣΙΑ
- (73) Ιδιοκτήτης/ες • BOEHRINGER INGELHEIM INTERNATIONAL GMBH  
Binger Strasse 173, 55216 Ingelheim am Rhein, Germany
- (72) Εφευρέτης/ες • MYRMAN, Mattias Sweden  
CALANDER, Sven Sweden  
NIEMI, Alf Sweden
- (30) Προτεραιότητα/ες • 03/12/2003 SE 0303269  
22/12/2003 SE 0303569  
03/09/2004 US 933219
- (51) Διεθνής Ταξινόμηση • A61K 9/14<sup>(2006.01)</sup> A61K 9/72<sup>(2006.01)</sup> A61M 15/00<sup>(2006.01)</sup>  
A61J 1/00<sup>(2006.01)</sup> A61K 31/46<sup>(2006.01)</sup> A61P 11/06<sup>(2006.01)</sup>  
A61P 11/08<sup>(2006.01)</sup>
- (74) Πληρεξούσιος Αντιπρόσωπος • Δρ. Χρίστος Α. Θεοδούλου  
Θεοδούλειον αρ.1, Κοραή 5 και W. Weir 9, T.K. 40965,  
6308 Λάρνακα, Κύπρος
- (74) Εξουσιοδοτημένο Πρόσωπο • Δρ. Χρίστος Α. Θεοδούλου  
Θεοδούλειον αρ.1, Κοραή 5 και W. Weir 9, T.K. 40965,  
6308 Λάρνακα, Κύπρος
- (57) Περίληψη

Η εφεύρεση απευθύνεται προς έναν προ-δοσιμετρημένο εισπνευστήρα ξηρής σκόνης παρεχόμενο με μια δόση ξηρής σκόνης τσιτορίπιου και έκδοχο(α) φορτωμένα σε ένα φιαλίδιο αποτελών μια ξηρά, υψηλής στεγανότητας σφράγιση, η οποία παρεμποδίζει την είσοδο υγρασίας έτσι ώστε να διατηρείται η δομή των λεπτών σωματιδίων της δόσης σκόνης. Η δόση της ξηρής σκόνης έχει σχηματισθεί είτε δια ογκομετρικών μεθόδων σχηματισμού δόσεων είτε δια μεθόδων σχηματισμού δόσεων με χρήση ηλεκτρικού πεδίου. Η εφεύρεση απευθύνεται επίσης προς μια δόση ξηρής σκόνης φορτωμένη σε ένα φιαλίδιο ως περιγράφεται ανωτέρω. Ο εισπνευστήρας ξηρής σκόνης και η δόση ξηρής σκόνης της εφεύρεσης προτίθενται για χρήση στην θεραπεία του άσθματος και άλλων εισπνευστικών δυσλειουργιών.



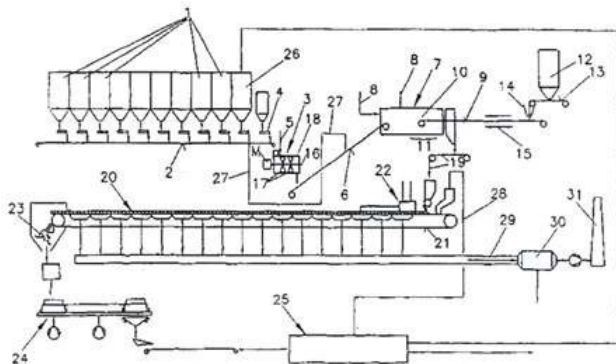
- (11) Αριθμός Πιστοποιητικού • **CY1110637 T1**
- (43) Ημερομηνία Δημοσίευσης Χορήγησης • 29/04/2015
- (21) Αριθμός Κατάθεσης Αίτησης • **CY20101100401**
- (22) Ημερομηνία Κατάθεσης Αίτησης • 07/05/2010
- (65) Αριθμός Χορήγησης Ευρωπαϊκού Διπλώματος • EP 1 541 137
- (65) Ημερομηνία Δημοσίευσης Χορήγησης Ευρωπαϊκού Διπλώματος • 10/02/2010
- (65) Αριθμός Ευρωπαϊκής Αίτησης • EP04078365.6
- (65) Ημερομηνία Κατάθεσης Ευρωπαϊκής Αίτησης • 10/12/2004
- (54) Τίτλος Εφεύρεσης • ΔΙΑΔΕΡΜΙΚΟ ΣΥΣΤΗΜΑ ΠΑΡΑΔΟΣΗΣ ΟΡΜΟΝΩΝ ΧΩΡΙΣ ΕΝΙΣΧΥΤΕΣ ΔΙΕΙΣΔΥΣΗΣ
- (73) Ιδιοκτήτης/ες • BAYER SCHERING PHARMA AKTIENGESELLSCHAFT  
Müllerstrasse 178, 13353 Berlin, Germany
- (72) Εφευρέτης/ες • LANGGUTH, Thomas Germany  
BRACHT, Stefan, Dr. Germany  
DITTMER, Michael, Prof. Dr. Germany  
HUBER, Petra Germany  
SCHENK, Drik Germany
- (30) Προτεραιότητα/ες • 12/12/2003 EP 03078881
- (51) Διεθνής Ταξινόμηση • A61K 9/70<sup>(2006.01)</sup> A61K 31/565<sup>(2006.01)</sup>
- (74) Πληρεξούσιος Αντιπρόσωπος • Παπαχαραλάμπους & Αγγελίδης Δ.Ε.Π.Ε.  
Οδός Θεμιστοκλή Δέρβη 12, 1ος Όροφος, 1066 Λευκωσία  
Κύπρος
- (74) Εξουσιοδοτημένο Πρόσωπο • Παπαχαραλάμπους & Αγγελίδης Δ.Ε.Π.Ε.  
Οδός Θεμιστοκλή Δέρβη 12, 1ος Όροφος, 1066 Λευκωσία  
Κύπρος
- (57) Περίληψη

Η παρούσα εφεύρεση αναφέρεται σε ένα επίθεμα που περιλαμβάνει μία στρώση που περιέχει φάρμακο με χαμηλή περιεκτικότητα σε ορμόνες, όπως γεστοδένη, και προαιρετικά ένα οιστρογόνο (π.χ. αιθινυλ οιστραδιόλη). Με τη χορήγηση του επιθέματος σε μία γυναίκα, επιτυγχάνονται επίπεδα Γεστοδένης στο πλάσμα τουλάχιστον 1.0 ng/ml σε συνθήκες στερεάς κατάστασης χωρίς την ανάγκη ενσωμάτωσης ενισχυτών διείσδυσης ή ενισχυτών διαπερατότητας στη στρώση που περιέχει φάρμακο. Ικανοποιητικά, τα επίπεδα των ορμονών στο πλάσμα επιτυγχάνονται επίσης κατά τη διάρκεια μιας περιόδου τουλάχιστον 1 εβδομάδας, κάνοντας το επίθεμα κατάλληλο για χρήση στη γυναικεία αντισύλληψη με την ιδέα να χορηγείται το επίθεμα μία φορά την εβδομάδα.



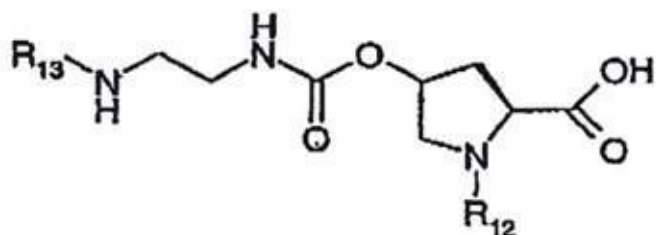
- (11) Αριθμός Πιστοποιητικού • **CY1110638 T1**
- (43) Ημερομηνία Δημοσίευσης Χορήγησης • 29/04/2015
- (21) Αριθμός Κατάθεσης Αίτησης • **CY20101100413**
- (22) Ημερομηνία Κατάθεσης Αίτησης • 13/05/2010
- (65) Αριθμός Χορήγησης Ευρωπαϊκού Διπλώματος • EP 1 721 019
- (65) Ημερομηνία Δημοσίευσης Χορήγησης Ευρωπαϊκού Διπλώματος • 31/03/2010
- (65) Αριθμός Ευρωπαϊκής Αίτησης • EP05715471.8
- (65) Ημερομηνία Κατάθεσης Ευρωπαϊκής Αίτησης • 23/02/2005
- (54) Τίτλος Εφεύρεσης • ΔΙΑΔΙΚΑΣΙΑ ΓΙΑ ΤΗΝ ΠΑΡΑΓΩΓΗ ΕΝΟΣ ΑΚΑΤΕΡΓΑΣΤΟΥ ΜΕΙΓΜΑΤΟΣ ΠΥΡΟΣΥΣΣΩΜΑΤΩΣΗΣ
- (73) Ιδιοκτήτης/ες • SIEMENS VAI METALS TECHNOLOGIES GMBH & CO.  
Turmstrasse 44, 4031 Linz, Austria
- (72) Εφευρέτης/ες • PAMMER, Oskar Austria  
STIASNY, Hans Austria
- (30) Προτεραιότητα/ες • 03/03/2004 AT 3472004
- (51) Διεθνής Ταξινόμηση • C22B 1/16<sup>(2006.01)</sup>
- (74) Πληρεξούσιος Αντιπρόσωπος • Δρ. Νικόλαος Λυμπέρης  
HAWAII NICOSIA TOWER, Θεμιστοκλή Δέρβη 41, 2ος όροφος  
Γρ. 202, 1066 Λευκωσία, Τ.Κ. 23460, 1683 Λευκωσία  
Κύπρος
- (74) Εξουσιοδοτημένο Πρόσωπο • Δρ. Νικόλαος Λυμπέρης  
HAWAII NICOSIA TOWER, Θεμιστοκλή Δέρβη 41, 2ος όροφος  
Γρ. 202, 1066 Λευκωσία, Τ.Κ. 23460, 1683 Λευκωσία  
Κύπρος
- (57) Περίληψη

Η παραγωγή ενός ακατέργαστου μείγματος πυροσυσσωμάτωσης που περιέχει μέταλλευμα με ένα λεπτόκοκκο μέρος, τουλάχιστον ένα αδρανές υλικό, ένα παράγωγο πυροσυσσωμάτωσης από μία ακόλουθη διαδικασία πυροσυσσωμάτωσης και αναλόγως μια συνδετική ουσία, γίνεται μέσω ανάμιξης και στη συνέχεια κοκκοποίησης. Για την επίτευξη υψηλότερων αποδόσεων παροχής, όπου αποφεύγεται η φθορά των στοιχείων της εγκατάστασης και κατά συνέπεια η παύση λειτουργίας, γίνεται η προσθήκη του παραγώγου πυροσυσσωμάτωσης μετά την ανάμιξη του μεταλλεύματος με το αδρανές υλικό και τη συνδετική ουσία που προβλέπεται αναλόγως.



- (11) Αριθμός Πιστοποιητικού • **CY1110639 T1**
- (43) Ημερομηνία Δημοσίευσης Χορήγησης • 29/04/2015
- (21) Αριθμός Κατάθεσης Αίτησης • **CY20101100426**
- (22) Ημερομηνία Κατάθεσης Αίτησης • 14/05/2010
- (65) Αριθμός Χορήγησης Ευρωπαϊκού Διπλώματος • EP 1 572 615
- (65) Ημερομηνία Δημοσίευσης Χορήγησης Ευρωπαϊκού Διπλώματος • 17/03/2010
- (65) Αριθμός Ευρωπαϊκής Αίτησης • EP03782373.9
- (65) Ημερομηνία Κατάθεσης Ευρωπαϊκής Αίτησης • 11/12/2003
- (54) Τίτλος Εφεύρεσης • ΔΙΑΔΙΚΑΣΙΑ ΓΙΑ ΤΗ ΣΥΝΘΕΣΗ ΠΕΠΤΙΔΙΩΝ ΠΟΥ ΠΕΡΙΕΧΟΥΝ ΜΙΑ ΥΠΟΔΟΜΗ 4-ΥΛΠΡΟΞΥ-ΠΡΟΛΙΝΗ
- (73) Ιδιοκτήτης/ες • NOVARTIS AG  
Lichtstrasse 35, 4056 Basel, Switzerland
- (72) Εφευρέτης/ες • WIETFELD, Bernhard Germany  
PRIKOSZOVICH, Walter Switzerland  
ERB, Dr. Bernhard Switzerland  
PACHINGER, Werner Switzerland
- (30) Προτεραιότητα/ες • 12/12/2002 GB 0229020  
16/12/2002 GB 0229280
- (51) Διεθνής Ταξινόμηση • C07D 207/16<sup>(2006.01)</sup>
- (74) Πληρεξούσιος Αντιπρόσωπος • Δρ. Νικόλαος Λυμπέρης  
HAWAII NICOSIA TOWER, Θεμιστοκλή Δέρβη 41, 2ος όροφος  
Γρ. 202, 1066 Λευκωσία, Τ.Κ. 23460, 1683 Λευκωσία  
Κύπρος
- (74) Εξουσιοδοτημένο Πρόσωπο • Δρ. Νικόλαος Λυμπέρης  
HAWAII NICOSIA TOWER, Θεμιστοκλή Δέρβη 41, 2ος όροφος  
Γρ. 202, 1066 Λευκωσία, Τ.Κ. 23460, 1683 Λευκωσία  
Κύπρος
- (57) Περίληψη

Η παρούσα εφεύρεση αφορά σε διαδικασίες για την παρασκευή πεπτιδίων και ενδιάμεσα που περιλαμβάνονται σε τέτοιες διαδικασίες, π.χ. μια διαδικασία για την παρασκευή μια ένωσης της φόρμουλας VIII όπου R<sub>12</sub> και R<sub>13</sub> είναι το κάθε ένα όπως ορίζονται στο παρόν.



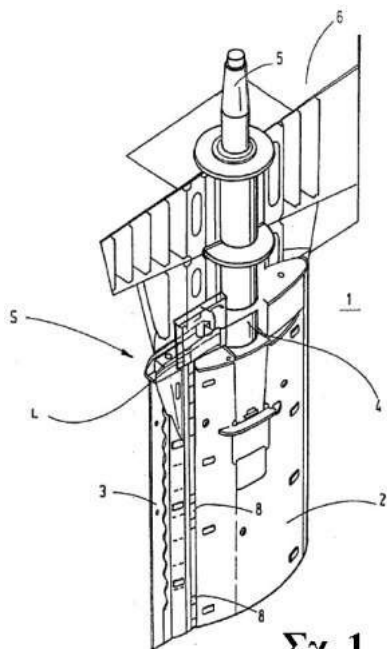
VIII

- (11) Αριθμός Πιστοποιητικού • **CY1110640 T1**
- (43) Ημερομηνία Δημοσίευσης Χορήγησης • 29/04/2015
- (21) Αριθμός Κατάθεσης Αίτησης • **CY20101100072**
- (22) Ημερομηνία Κατάθεσης Αίτησης • 22/01/2010
- (65) Αριθμός Χορήγησης Ευρωπαϊκού Διπλώματος • EP 1 430 082
- (65) Ημερομηνία Δημοσίευσης Χορήγησης Ευρωπαϊκού Διπλώματος • 28/10/2009
- (65) Αριθμός Ευρωπαϊκής Αίτησης • EP02766246.9
- (65) Ημερομηνία Κατάθεσης Ευρωπαϊκής Αίτησης • 06/09/2002
- (54) Τίτλος Εφεύρεσης • ΜΕΘΟΔΟΣ ΣΥΝΘΕΣΗΣ ΣΥΖΕΥΓΜΑΤΩΝ ΠΟΛΥΠΕΠΤΙΔΙΟΥ ΙΝΣΟΥΛΙΝΗΣ -ΟΛΙΓΟΜΕΡΟΥΣ ΚΑΙ ΣΥΖΕΥΓΜΑΤΩΝ ΠΟΛΥΠΕΠΤΙΔΙΟΥ ΠΡΟΪΝΣΟΥΛΙΝΗΣ- ΟΛΙΓΟΜΕΡΟΥΣ ΚΑΙ ΜΕΘΟΔΟΙ ΣΥΝΘΕΣΗΣ ΑΥΤΩΝ
- (73) Ιδιοκτήτης/ες • BIOCON LIMITED  
20th K.M. Hosur Road, Electronics City P.O. Bangalore 560 100, Karnataka, India
- (72) Εφευρέτης/ες • SOLTERO, Richard United States of America  
RADHAKRISHNAN, Balasingham United States of America  
EKWURIBE, Nnochiri N. United States of America
- (30) Προτεραιότητα/ες • 07/09/2001 US 318197 P  
21/12/2001 US 36744  
18/01/2002 US 349462 P
- (51) Διεθνής Ταξινόμηση • C07K 14/62<sup>(2006.01)</sup> A61K 38/28<sup>(2006.01)</sup>
- (74) Πληρεξούσιος Αντιπρόσωπος • Δρ. Χρίστος Α. Θεοδούλου  
Θεοδούλειον αρ.1, Κοραή 5 και W. Weir 9, T.K. 40965,  
6308 Λάρνακα  
Κύπρος
- (74) Εξουσιοδοτημένο Πρόσωπο • Δρ. Χρίστος Α. Θεοδούλου  
Θεοδούλειον αρ.1, Κοραή 5 και W. Weir 9, T.K. 40965,  
6308 Λάρνακα  
Κύπρος
- (57) Περίληψη

Περιγράφονται μέθοδοι για σύνθεση πολυπεπτιδίων προΐνσουλίνης που περιλαμβάνουν επαφή ενός πολυπεπτιδίου προΐνσουλίνης το οποίο περιλαμβάνει ένα πολυπεπτιδίο ινσουλίνης συζευγμένο με ένα ή περισσότερα πεπτιδία μέσω πεπτιδικού (-ών) δεσμού(-ών) ικανό να διασπαρθεί ώστε να δώσει το πολυπεπτιδίο ινσουλίνης με ένα ολιγομερές υπό συνθήκες επαρκείς για σύζευξη του ολιγομερούς με το τμήμα πολυπεπτιδίου ινσουλίνης του πολυπεπτιδίου προΐνσουλίνης και να παρασχεθεί ένα σύζευγμα πολυπεπτιδίου προΐνσουλίνης - ολιγομερούς, και διάσπαση ενός ή περισσοτέρων πεπτιδίων από το σύζευγμα πολυπεπτιδίου προΐνσουλίνης - ολιγομερούς ώστε να παρασχεθεί το σύζευγμα πολυπεπτιδίου ινσουλίνης-ολιγομερούς. Περιγράφονται επίσης μέθοδοι για σύνθεση συζευγμάτων πολυπεπτιδίου προΐνσουλίνης -ολιγομερούς όπως και συζεύγματα πολυπεπτιδίου προΐνσουλίνης-ολιγομερούς. Περιγράφονται επίσης μέθοδοι σύνθεσης συζευγμάτων C-πεπτιδίου του πολυπεπτιδίου-ολιγομερούς.

- |   |  |
|---|--|
| (11) Αριθμός Πιστοποιητικού                                 | • <b>CY1110641 T1</b>  |
| (43) Ημερομηνία Δημοσίευσης Χορήγησης                       | • 29/04/2015   |
| (21) Αριθμός Κατάθεσης Αίτησης                              | • <b>CY20101100094</b>   |
| (22) Ημερομηνία Κατάθεσης Αίτησης                           | • 29/01/2010   |
| (65) Αριθμός Χορήγησης Ευρωπαϊκού Διπλώματος                | • EP 2 006 201   |
| (65) Ημερομηνία Δημοσίευσης Χορήγησης Ευρωπαϊκού Διπλώματος | • 04/11/2009   |
| (65) Αριθμός Ευρωπαϊκής Αίτησης                             | • EP07023719.3   |
| (65) Ημερομηνία Κατάθεσης Ευρωπαϊκής Αίτησης                | • 07/12/2007   |
| (54) Τίτλος Εφεύρεσης                                       | • ΠΗΔΑΛΙΟ ΠΛΟΙΩΝ   |
| (73) Ιδιοκτήτης/ες  | • BECKER MARINE SYSTEMS GMBH & CO. KG<br>Neulander Kamp 3, 21079 Hamburg, Germany                          |
| (72) Εφευρέτης/ες   | • KLUGE, Mathias Germany   |
| (30) Προτεραιότητα/ες                                       | • 21/06/2007 DE 202007008804 U   |
| (51) Διεθνής Ταξινόμηση                                     | • B63H 25/38 <sup>(2006.01)</sup> B63H 25/52 <sup>(2006.01)</sup>  |
| (74) Πληρεξούσιος Αντιπρόσωπος                              | • Δρ. Χρίστος Α. Θεοδούλου<br>Θεοδούλειον αρ.1, Κοραή 5 και W. Weir 9, T.K. 40965,<br>6308 Λάρνακα, Κύπρος |
| (74) Εξουσιοδοτημένο Πρόσωπο                                | • Δρ. Χρίστος Α. Θεοδούλου<br>Θεοδούλειον αρ.1, Κοραή 5 και W. Weir 9, T.K. 40965,<br>6308 Λάρνακα, Κύπρος |
| (57) Περίληψη   |  |

Για την προστασία του ελέγχου των πτερυγίων έναντι εξωτερικών επιδράσεων, όπως πίεση, κρούση και ορμή, σε ένα πηδάλιο (1) για πλοία, με έναν έλασμα πτερυγίου με δυνατότητα αιώρησης (2) και με ένα σε αυτό επαπτόμενο πτερύγιο (3), καθώς επίσης και με ένα στοιχείο ελέγχου, συμπεριλαμβανομένης και της διάταξης ελέγχου των πτερυγίων (S), η οποία τοποθετείται στο εξωτερικό μέρος του ελάσματος του πηδαλίου (2), τοποθετημένου κοντά στο έδρανο που τοποθετείται μεταξύ ενός σώματος του πλοίου (6) και του ελάσματος του πτερυγίου (2), προβλέπεται να τοποθετούνται, σε ένα τμήμα του πλοίου πλευρικά, τα στοιχεία ελέγχου του οδηγητήριου στοιχείου προστασίας (L).



Σχ. 1



- (11) Αριθμός Πιστοποιητικού • **CY1110642 T1**
- (43) Ημερομηνία Δημοσίευσης Χορήγησης • 29/04/2015
- (21) Αριθμός Κατάθεσης Αίτησης • **CY20101100462**
- (22) Ημερομηνία Κατάθεσης Αίτησης • 21/05/2010
- (65) Αριθμός Χορήγησης Ευρωπαϊκού Διπλώματος • EP 1 675 846
- (65) Ημερομηνία Δημοσίευσης Χορήγησης Ευρωπαϊκού Διπλώματος • 31/03/2010
- (65) Αριθμός Ευρωπαϊκής Αίτησης • EP04793893.1
- (65) Ημερομηνία Κατάθεσης Ευρωπαϊκής Αίτησης • 12/10/2004
- (54) Τίτλος Εφεύρεσης • ΝΕΕΣ ΚΡΥΣΤΑΛΛΙΚΕΣ ΜΟΡΦΕΣ {2-[1-(3,5-ΔΙΣ-ΤΡΙΦΘΟΡΟΜΕΘΥΛ-ΒΕΝΖΥΛ)-5-ΠΥΡΙΔΙΝ-4-ΥΛ-1Η-[1,2,3]ΤΡΙΑΖΟΛ-4-ΥΛ]- ΠΥΡΙΔΙΝ-3-ΥΛ)-(2-ΧΛΩΡΟΦΑΙΝΥΛ)-ΜΕΘΑΝΟΝΗΣ
- (73) Ιδιοκτήτης/ες • ELI LILLY AND COMPANY  
Indianapolis, Indiana 46285  
United States of America
- (72) Εφευρέτης/ες • BORGHESE, Alfio Belgium  
COFFEY, David, Scott United States of America  
FOOTMAN, Pamela, Kaye United States of America  
PEDERSEN, Steven, Wayne United States of America  
REUTZEL-EDENS, Susan, Marie United States of America  
TAMEZE, Shella, Lenyonga United States of America  
WEBER, Carsten Germany  
TIMPE, Carsten Germany
- (30) Προτεραιότητα/ες • 24/10/2003 US 514300 P
- (51) Διεθνής Ταξινόμηση • C07D 401/04<sup>(2006.01)</sup> C07D 213/46<sup>(2006.01)</sup> A61K 31/44<sup>(2006.01)</sup>  
A61P 25/00<sup>(2006.01)</sup>
- (74) Πληρεξούσιος Αντιπρόσωπος • Δρ. Φύτος Ποιητής  
Τ.Θ. 40250, 6302 Λάρνακα  
Κύπρος
- (74) Εξουσιοδοτημένο Πρόσωπο • Δρ. Φύτος Ποιητής  
Τ.Θ. 40250, 6302 Λάρνακα  
Κύπρος
- (57) Περίληψη

Η παρούσα εφεύρεση παρέχει νέες κρυσταλλικές μορφές {2-[1(3,5-διστριφθορομεθυλοβενζυλ)-5-πυριδιν-4-υλ-1Η-[1,2,3]τριαζολ-4-υλ]-πυριδιν-3-υλ}-2(-χλωροφαινυλ)-μεθανόνης, συνθέσεις αυτών, ενδιάμεσα αυτών, μεθόδου χρήσης των ιδίων, μεθόδους παρασκευής των ιδίων, και μεθόδους παρασκευής των ενδιάμεσων αυτών.

- |   |  |
|---|--|
| (11) Αριθμός Πιστοποιητικού                                 | • CΥ1110643 T1   |
| (43) Ημερομηνία Δημοσίευσης Χορήγησης                       | • 29/04/2015   |
| (21) Αριθμός Κατάθεσης Αίτησης                              | • CΥ20101100100  |
| (22) Ημερομηνία Κατάθεσης Αίτησης                           | • 03/02/2010   |
| (65) Αριθμός Χορήγησης Ευρωπαϊκού Διπλώματος                | • EP 1 140 039   |
| (65) Ημερομηνία Δημοσίευσης Χορήγησης Ευρωπαϊκού Διπλώματος | • 04/11/2009   |
| (65) Αριθμός Ευρωπαϊκής Αίτησης                             | • EP99965265.4   |
| (65) Ημερομηνία Κατάθεσης Ευρωπαϊκής Αίτησης                | • 14/12/1999   |
| (54) Τίτλος Εφεύρεσης                                       | • ΣΥΣΚΕΥΕΣ ΔΙΑΦΑΝΟΥΣ ΔΙΑΔΕΡΜΙΚΗΣ ΧΟΡΗΓΗΣΗΣ ΝΙΚΟΤΙΝΗΣ                         |
| (73) Ιδιοκτήτης/ες  | • ALZA CORPORATION<br>Mountain View, CA 94039-7210, United States of America |
| (72) Εφευρέτης/ες   | • GALE, Robert, M. United States of America                                  |
| (30) Προτεραιότητα/ες                                       | • 18/12/1998 US 112730 P<br>16/03/1999 US 124679 P<br>30/03/1999 US 126798 P |
| (51) Διεθνής Ταξινόμηση                                     | • A61K 9/70 <sup>(2006.01)</sup> A61K 31/465 <sup>(2006.01)</sup>            |
| (74) Πληρεξούσιος Αντιπρόσωπος                              | • Χρύσα Ψαρά<br>T.K. 21143, 1502 Λευκωσία<br>Κύπρος                          |
| (74) Εξουσιοδοτημένο Πρόσωπο                                | • Χρύσα Ψαρά<br>T.K. 21143, 1502 Λευκωσία<br>Κύπρος                          |
| (57) Περίληψη   |  |

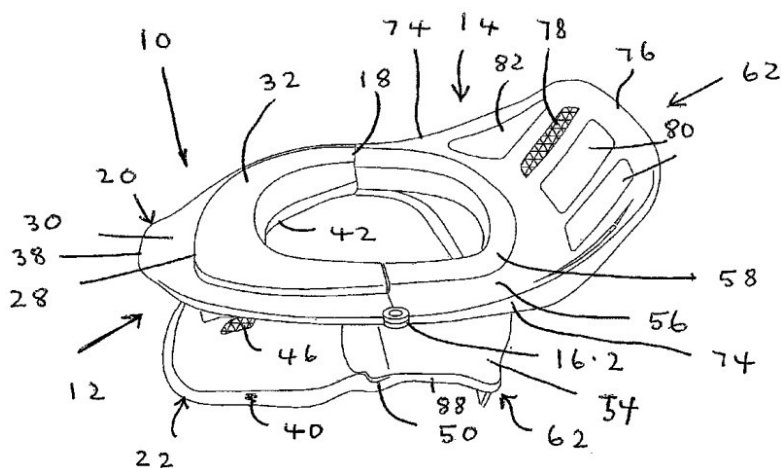
Μια συσκευή διαφανούς διαδερμικής χορήγησης νικοτίνης που έχει ένα Δείκτη Αδιαφάνειας μικρότερο του 48.6°.

- (11) Αριθμός Πιστοποιητικού ● **CY1110644 T1**
- (43) Ημερομηνία Δημοσίευσης Χορήγησης ● 29/04/2015
- (21) Αριθμός Κατάθεσης Αίτησης ● **CY20101100473**
- (22) Ημερομηνία Κατάθεσης Αίτησης ● 28/05/2010
- (65) Αριθμός Χορήγησης Ευρωπαϊκού Διπλώματος ● EP 1 809 270
- (65) Ημερομηνία Δημοσίευσης Χορήγησης Ευρωπαϊκού Διπλώματος ● 24/03/2010
- (65) Αριθμός Ευρωπαϊκής Αίτησης ● EP05824279.3
- (65) Ημερομηνία Κατάθεσης Ευρωπαϊκής Αίτησης ● 08/11/2005
- (54) Τίτλος Εφεύρεσης ● 5,6,7-ΤΡΙΑΥΔΡΟΞΕΥΕΠΤΑΝΟΪΚΟ ΟΞΥ ΚΑΙ ΤΑ ΑΝΑΛΟΓΑ ΓΙΑ ΤΗΝ ΘΕΡΑΠΕΙΑ ΟΦΘΑΛΜΙΚΩΝ ΑΣΘΕΝΕΙΩΝ ΠΟΥ ΣΧΕΤΙΖΟΝΤΑΙ ΜΕ ΥΠΕΡΕΚΦΥΤΙΚΕΣ ΚΑΙ ΑΓΓΕΙΟΓΕΝΕΙΣ ΑΝΤΙΔΡΑΣΕΙΣ
- (73) Ιδιοκτήτης/ες ● ALCON, INC.  
P.O. Box 62 Bösch 69, 6331 Hünenberg, Switzerland
- (72) Εφευρέτης/ες ● KLIMKO, Peter, G. United States of America  
HELLBERG, Mark, R. United States of America  
BINGAMAN, David, P. United States of America  
GAMACHE, Daniel, A. United States of America
- (30) Προτεραιότητα/ες ● 09/11/2004 US 626209 P
- (51) Διεθνής Ταξινόμηση ● A61K 31/047<sup>(2006.01)</sup> A61P 27/02<sup>(2006.01)</sup>
- (74) Πληρεξούσιος Αντιπρόσωπος ● Δρ. Χρίστος Α. Θεοδούλου  
Θεοδούλειον αρ.1, Κοραή 5 και W. Weir 9, T.K. 40965,  
6308 Λάρνακα  
Κύπρος
- (74) Εξουσιοδοτημένο Πρόσωπο ● Δρ. Χρίστος Α. Θεοδούλου  
Θεοδούλειον αρ.1, Κοραή 5 και W. Weir 9, T.K. 40965,  
6308 Λάρνακα  
Κύπρος
- (57) Περίληψη

Αναφέρονται συνθέσεις που περιέχουν 5,6,7-τριυδροξυεπτανοϊκό οξύ και τα ανάλογά του και οι χρήσεις τους για την θεραπεία παθήσεων του οπίσθιου τμήματος του οφθαλμού όπως και παθήσεων που χαρακτηρίζονται από κυτταρικό υπέρ πολλαπλασιασμό ή αγγειογέννηση.

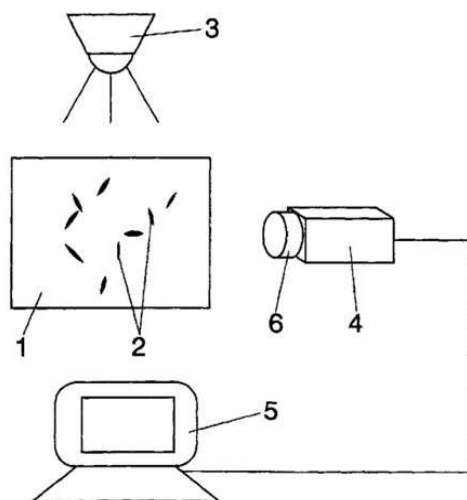
- |   |   |
|---|---|
| (11) Αριθμός Πιστοποιητικού                                 | • CY1110645 T1  |
| (43) Ημερομηνία Δημοσίευσης Χορήγησης                       | • 29/04/2015  |
| (21) Αριθμός Κατάθεσης Αίτησης                              | • CY20101100475   |
| (22) Ημερομηνία Κατάθεσης Αίτησης                           | • 28/05/2010  |
| (65) Αριθμός Χορήγησης Ευρωπαϊκού Διπλώματος                | • EP 1 696 842  |
| (65) Ημερομηνία Δημοσίευσης Χορήγησης Ευρωπαϊκού Διπλώματος | • 10/03/2010  |
| (65) Αριθμός Ευρωπαϊκής Αίτησης                             | • EP04816084.0  |
| (65) Ημερομηνία Κατάθεσης Ευρωπαϊκής Αίτησης                | • 26/11/2004  |
| (54) Τίτλος Εφεύρεσης                                       | • ΔΙΑΤΑΞΗ ΣΤΗΡΙΞΗΣ ΑΥΧΕΝΑ   |
| (73) Ιδιοκτήτης/ες  | • XCEED HOLDINGS (PTY) LTD<br>7550 Durbanville, South Africa            |
| (72) Εφευρέτης/ες   | • LEATT, Christopher James South Africa                                 |
| (30) Προτεραιότητα/ες                                       | • 26/11/2003 ZA 200309174   |
| (51) Διεθνής Ταξινόμηση                                     | • A61F 5/055 <sup>(2006.01)</sup>                                       |
| (74) Πληρεξούσιος Αντιπρόσωπος                              | • Χρυσάνθου & Χρυσάνθου<br>Θεμιστοκλή Δέρβη 12, 1066 Λευκωσία<br>Κύπρος |
| (74) Εξουσιοδοτημένο Πρόσωπο                                | • Χρυσάνθου & Χρυσάνθου<br>Θεμιστοκλή Δέρβη 12, 1066 Λευκωσία<br>Κύπρος |
| (57) Περίληψη   |   |

Αποκαλύπτεται μια διάταξη στήριξης αυχένα (10) η οποία αποτελείται από δύο τμήματα (12,14) τα οποία είναι συνδεδεμένα μεταξύ τους με απελευθερούμενο τρόπο κατά μήκος μιας γραμμής διαχωρισμού (18). Ο δακτύλιος έχει επιφάνειες που βλέπουν προς τα επάνω (30,76,1,20,2) οι οποίες περιορίζουν την κίνηση υπό κλίση ενός κεφαλιού που βρίσκεται μέσα σε κράνος προς όλες τις κατευθύνσεις. Η διάταξη στήριξης περαιτέρω έχει μια στήλη (68,70) η οποία εκτείνεται προς τα κάτω από τον δακτύλιο για την μεταφορά φορτίων στην πλάτη του ατόμου που την φοράει σε κάθε πλευρά της σπονδυλικής στήλης.



- |   |   |
|---|---|
| (11) Αριθμός Πιστοποιητικού                                 | • CY1110646 T1  |
| (43) Ημερομηνία Δημοσίευσης Χορήγησης                       | • 29/04/2015  |
| (21) Αριθμός Κατάθεσης Αίτησης                              | • CY20101100104   |
| (22) Ημερομηνία Κατάθεσης Αίτησης                           | • 03/02/2010  |
| (65) Αριθμός Χορήγησης Ευρωπαϊκού Διπλώματος                | • EP 1 300 810  |
| (65) Ημερομηνία Δημοσίευσης Χορήγησης Ευρωπαϊκού Διπλώματος | • 16/12/2009  |
| (65) Αριθμός Ευρωπαϊκής Αίτησης                             | • EP02380197.0  |
| (65) Ημερομηνία Κατάθεσης Ευρωπαϊκής Αίτησης                | • 23/09/2002  |
| (54) Τίτλος Εφεύρεσης                                       | • ΜΕΘΟΔΟΣ ΚΑΙ ΣΥΣΚΕΥΗ ΓΙΑ ΤΗΝ ΕΠΙΚΥΡΩΣΗ ΧΑΡΤΙΩΝ ΜΕ ΔΙΑΚΡΙΤΙΚΑ ΑΣΦΑΛΕΙΑΣ |
| (73) Ιδιοκτήτης/ες  | • FABRICA NACIONAL DE MONEDA Y TIMBRE<br>28009 Madrid, Spain            |
| (72) Εφευρέτης/ες   | • MERCHAN PALACIOS, Miguel Spain<br>DAVO FERRO, Rafael Spain            |
| (30) Προτεραιότητα/ες                                       | • 21/09/2001 ES 200102117   |
| (51) Διεθνής Ταξινόμηση                                     | • G07D 7/12 <sup>(2006.01)</sup>  |
| (74) Πληρεξούσιος Αντιπρόσωπος                              | • Δρ Κ. Χρυσοστομίδης και Σία<br>Τ.Θ. 22119, 1517 Λευκωσία<br>Κύπρος    |
| (74) Εξουσιοδοτημένο Πρόσωπο                                | • Ελένη Χρυσοστομίδου<br>Τ.Κ. 22119, 1517 Λευκωσία<br>Κύπρος            |
| (57) Περίληψη   |   |

Με βάση την ενσωμάτωση σε ένα χαρτί με διακριτικά ασφαλείας (1) ινιδίων (2) διαφορετικών χρωμάτων, για παράδειγμα κόκκινων, πράσινων και μπλε, ορατών στο υπεριώδες φως, το χαρτί υφίσταται την επίδραση ενός συστήματος φωτισμού (2) με λάμπες φθορισμού με υπεριώδη ακτινοβολία, και οι εικόνες συλλαμβάνονται από μια βιντεοκάμερα (4), ο φακός της οποίας διαθέτει τουλάχιστον ένα φίλτρο (6) και αφήνει να περάσει αποκλειστικά το ορατό εύρος του φάσματος, και τροφοδοτεί τις εικόνες σε έναν υπολογιστή (5), ο οποίος διαθέτει μια κάρτα συλλογής δεδομένων και στον οποίο συντάσσεται ένα ιστόγραμμα των εικόνων, ώστε να ληφθούν τα πιο κατάλληλα χρωματικά διαστήματα, και στη συνέχεια υπολογισμός του κατωφλίου για το χρώμα των πίξελ της εικόνας που εμπίπτουν στα χρωματικά διαστήματα που αντιστοιχούν στα ινίδια κάθε χρώματος, και στη συνέχεια εξαίρεση των μικρών σωματιδίων από την εικόνα με έναν αριθμό πίξελ χαμηλότερο από τον προκαθορισμένο, και στη συνέχεια διαβρώσεις και διαστολές για τη σύνδεση και τον διαχωρισμό των σωματιδίων, και στη συνέχεια ένα στάδιο συνέλιξης, για τον τονισμό ή την εξομάλυνση διαφορετικών πλευρών της εικόνας, και ακολούθως μια μορφολογική ανάλυση για την εδραίωση διαφορετικών παραμέτρων ελέγχου, και τέλος επικύρωση της εικόνας με στόχο να μπορέσει το σύστημα να μετρήσει τα ινίδια που ενσωματώνονται στο χαρτί με διακριτικά ασφαλείας.



ΣΧ. 1

**ΚΕΦΑΛΑΙΟ 3****A. ΑΛΛΑΓΕΣ ΕΘΝΙΚΩΝ ΔΙΠΛΩΜΑΤΩΝ ΕΥΡΕΣΙΤΕΧΝΙΑΣ**

- CY2389** • Η εταιρεία NYCOMED GMBH, ιδιοκτήτης του Διπλώματος Ευρεσιτεχνίας CY2389 (EP 0 706 513) άλλαξε όνομα σε TAKEDA GMBH.
- CY2616** • Η εταιρεία SCHERING CORPORATION, ιδιοκτήτης του Διπλώματος Ευρεσιτεχνίας CY2616 (EP 2 156 840) άλλαξε όνομα και διεύθυνση σε MERCK SHARP & DOHME CORP., 126 East Lincoln Avenue, Rahway, New Jersey 07065-0907, Ηνωμένες Πολιτείες Αμερικής.
- CY2617** • Η εταιρεία SCHERING CORPORATION, ιδιοκτήτης του Διπλώματος Ευρεσιτεχνίας CY2617 (EP 1 174 138) άλλαξε όνομα και διεύθυνση σε MERCK SHARP & DOHME CORP., 126 East Lincoln Avenue, Rahway, New Jersey 07065-0907, Ηνωμένες Πολιτείες Αμερικής.

**B. ΑΛΛΑΓΕΣ ΚΑΤΑΘΕΣΕΩΝ ΜΕΤΑΦΡΑΣΗΣ ΕΥΡΩΠΑΪΚΩΝ ΔΙΠΛΩΜΑΤΩΝ ΕΥΡΕΣΙΤΕΧΝΙΑΣ**

- CY1102850** • Η εταιρεία DAIICHI SANKYO COMPANY, LIMITED, από 3-5-1, Nihonbashi, Honcho, Chuo-Ku, Tokyo, Ιαπωνία ενεγράφη ως ιδιοκτήτης του Διπλώματος Ευρεσιτεχνίας CY1102850 (EP 1 277 750) σε αντικατάσταση της SANKYO COMPANY LIMITED, Ιαπωνία σύμφωνα με έγγραφο συγχώνευσης ημερομηνίας 01/04/2007.
- CY1110007** • Η εταιρεία DAINIPPON SUMITOMO PHARMA CO., LTD., ιδιοκτήτης του Διπλώματος Ευρεσιτεχνίας CY1110007 (EP 1 583 748) άλλαξε όνομα σε SUMITOMO DAINIPPON PHARMA CO., LTD.
- CY1110196** • Η εταιρεία AMGEN FREMONT INC., συνιδιοκτήτης του Διπλώματος Ευρεσιτεχνίας CY1110196 (EP 1 409 016) άλλαξε διεύθυνση σε One Amgen Center Drive, Thousand Oaks, CA 91320-1799, Ηνωμένες Πολιτείες Αμερικής.
- CY1110349** • Η εταιρεία SCHERING CORPORATION από 2000 Galloping Hill Road, Kenilworth, NJ 07033-0530, Ηνωμένες Πολιτείες Αμερικής ενεγράφη ως ιδιοκτήτης του Διπλώματος Ευρεσιτεχνίας CY1110349 (EP 1 730 175) σε αντικατάσταση της εταιρείας MERCK SHARP & DOHME CORP. σύμφωνα με έγγραφο συγχώνευσης ημερομηνίας 26/04/2012.
- CY1110349** • Η εταιρεία SCHERING CORPORATION, ιδιοκτήτης του Διπλώματος Ευρεσιτεχνίας CY1110349 (EP 1 730 175) άλλαξε όνομα και διεύθυνση σε MERCK SHARP & DOHME CORP. από 126 East Lincoln Avenue, Rahway, New Jersey 07065-0907, Ηνωμένες Πολιτείες Αμερικής.
- CY1110351** • Η εταιρεία LES LABORATOIRES SERVIER, ιδιοκτήτης του Διπλώματος Ευρεσιτεχνίας CY1110351 (EP 1 064 935) άλλαξε διεύθυνση σε 35, Rue de Verdun, F-92284 Suresnes Cedex, Γαλλία.
- CY1110361** • Η εταιρεία ABBVIE INC. από 1 North Waukegan Road, North Chicago, Illinois 60064, Ηνωμένες Πολιτείες Αμερικής ενεγράφη ως ιδιοκτήτης του Διπλώματος Ευρεσιτεχνίας CY1110361 (EP 1 560 811) σε αντικατάσταση της εταιρείας ABBOTT LABORATORIES, σύμφωνα με έγγραφο εκχώρησης ημερομηνίας 01/08/2012.
- CY1110368** • Η εταιρεία NYCOMED GMBH, ιδιοκτήτης του Διπλώματος Ευρεσιτεχνίας CY1110368 (EP 1 567 140) άλλαξε όνομα σε TAKEDA GMBH.
- CY1110369** • Η εταιρεία NYCOMED GMBH, ιδιοκτήτης του Διπλώματος Ευρεσιτεχνίας CY1110369 (EP 1 567 139) άλλαξε όνομα σε TAKEDA GMBH.
- CY1110373** • Η εταιρεία NYCOMED GMBH, ιδιοκτήτης του Διπλώματος Ευρεσιτεχνίας CY1110373 (EP 1 610 787) άλλαξε όνομα σε TAKEDA GMBH.

- CY1110377** • Η εταιρεία BAYER SCHERING PHARMA AKTIENGESELLSCHAFT, ιδιοκτήτης του Διπλώματος Ευρεσιτεχνίας CY1110377 (EP 1 353 938) άλλαξε όνομα σε BAYER PHARMA AKTIENGESELLSCHAFT.
- CY1110380** • Η εταιρεία DK GROUP (ACS) B.V. από Doctor Willem Dreesweg 2, Suite 94A, 1185 VB Amstelveen, Ολλανδία, εγγράφη ως ιδιοκτήτης του Διπλώματος Ευρεσιτεχνίας CY1110380 (EP 1 501 719) σε αντικατάσταση της εταιρείας DK GROUP N.A N.V., σύμφωνα με έγγραφο εκχώρησης ημερομηνίας 27/04/2011.
- CY1110385** • Η εταιρεία LABORATOIRES SERONO SA, συνιδιοκτήτης του Διπλώματος Ευρεσιτεχνίας CY1110385 (EP 1 278 540) άλλαξε όνομα σε MERCK SERONO S.A. .
- CY1110387** • Η εταιρεία SICPA SA, Avenue de Florissant 41, 1008 Prilly, Ελβετία εγγράφη ως ιδιοκτήτης του Διπλώματος Ευρεσιτεχνίας CY1110387 (EP 1 641 624) σε αντικατάσταση της εταιρείας SICPA HOLDING S.A., από Ελβετία σύμφωνα με έγγραφο συγχώνευσης ημερομηνίας 04/10/2007.
- CY1110387** • Η εταιρεία SICPA HOLDING S.A., από Avenue de Florissant 41, 1008 Prilly, Ελβετία εγγράφη ως ιδιοκτήτης του Διπλώματος Ευρεσιτεχνίας CY1110387 (EP 1 641 624) σε αντικατάσταση της εταιρείας SICPA SA σύμφωνα με έγγραφο εκχώρησης ημερομηνίας 18/02/2011.
- CY1110400** • Η εταιρεία GILEAD PALO ALTO, INC. από 333 Lakeside Drive, Foster City CA 94404, Ηνωμένες Πολιτείες Αμερικής εγγράφη ως ιδιοκτήτης του Διπλώματος Ευρεσιτεχνίας CY1110400 (EP 1 490 066) σε αντικατάσταση της εταιρείας CV THERAPEUTICS, INC., σύμφωνα με έγγραφο συγχώνευσης ημερομηνίας 17/04/2009.
- CY1110400** • Η εταιρεία GILEAD SCIENCES, INC. από 333 Lakeside Drive, Foster City, California 94404, Ηνωμένες Πολιτείες Αμερικής εγγράφη ως ιδιοκτήτης του Διπλώματος Ευρεσιτεχνίας CY1110400 (EP 1 490 066) σε αντικατάσταση της εταιρείας GILEAD PALO ALTO, INC σύμφωνα με έγγραφο εκχώρησης ημερομηνίας 17/12/2013.
- CY1110411** • Η εταιρεία BAYER SCHERING PHARMA AKTIENGESELLSCHAFT, ιδιοκτήτης του Διπλώματος Ευρεσιτεχνίας CY1110411 (EP 1 746 101) άλλαξε όνομα σε BAYER PHARMA AKTIENGESELLSCHAFT.
- CY1110421** • Η εταιρεία EDT PHARMA HOLDINGS LIMITED, από Treasury Building, Grand Canal Street Lower, Dublin 2, Ιρλανδία εγγράφη ως ιδιοκτήτης του Διπλώματος Ευρεσιτεχνίας CY1110421 (EP 1 126 826) σε αντικατάσταση της εταιρείας ELAN PHARMA INTERNATIONAL LIMITED , σύμφωνα με έγγραφο εκχώρησης ημερομηνίας 02/08/2011.
- CY1110421** • Η εταιρεία EDT PHARMA HOLDINGS LIMITED, ιδιοκτήτης του Διπλώματος Ευρεσιτεχνίας CY1110421 (EP 1 126 826) άλλαξε διεύθυνση σε Monskland, Athlone, Co. Westmeath, Ιρλανδία.
- CY1110421** • Η εταιρεία EDT PHARMA HOLDINGS LIMITED, ιδιοκτήτης του Διπλώματος Ευρεσιτεχνίας CY1110421 (EP 1 126 826) άλλαξε όνομα σε ALKERMES PHARMA IRELAND LIMITED.
- CY1110421** • Η εταιρεία ALKERMES PHARMA IRELAND LIMITED, ιδιοκτήτης του Διπλώματος Ευρεσιτεχνίας CY1110421 (EP 1 126 826) άλλαξε διεύθυνση σε Connaught House, No.1 Burlington Road, Dublin 4, Ιρλανδία.
- CY1110431** • Η εταιρεία LABORATOIRES SERONO SA, ιδιοκτήτης του Διπλώματος Ευρεσιτεχνίας CY1110431 (EP 1 305 411) άλλαξε όνομα σε MERCK SERONO S.A. .
- CY1110441** • Η εταιρεία LABORATOIRES SERONO SA, ιδιοκτήτης του Διπλώματος Ευρεσιτεχνίας CY1110441 (EP 1 651 665) άλλαξε όνομα σε MERCK SERONO S.A. .
- CY1110444** • Η εταιρεία SCHERING CORPORATION, ιδιοκτήτης του Διπλώματος Ευρεσιτεχνίας CY1110444 (EP 1 129 111) άλλαξε όνομα και διεύθυνση σε MERCK SHARP & DOHME CORP., 126 East Lincoln Avenue, Rahway, New Jersey 07065-0907, Ηνωμένες Πολιτείες Αμερικής.

- CY1110454** • Η εταιρεία PAH USA 15 LLC, από 235 East 42nd Street, New York, NY 10017-5755, Ηνωμένες Πολιτείες Αμερικής, ενεγράφη ως ιδιοκτήτης του Διπλώματος Ευρεσιτεχνίας CY1110454 (EP 1 476 539) σε αντικατάσταση της εταιρείας PFIZER PRODUCTS INCORPORATED, σύμφωνα με έγγραφο εκχώρησης ημερομηνίας 01/10/2012.
- CY1110454** • Η εταιρεία PAH USA 15 LLC, ιδιοκτήτης του Διπλώματος Ευρεσιτεχνίας CY1110454 (EP 1 476 539) άλλαξε όνομα σε ZOETIS P LLC.
- CY1110454** • Η εταιρεία ZOETIS P LLC, ιδιοκτήτης του Διπλώματος Ευρεσιτεχνίας CY1110454 (EP 1 476 539) άλλαξε διεύθυνση σε 100 Campus Drive, Florham Park, New Jersey 07932, Ηνωμένες Πολιτείες Αμερικής.
- CY1110466** • Η εταιρεία PSIOXUS THERAPEUTICS LTD από 5 New Street Square, London EC4A 3TW, Ηνωμένο Βασίλειο ενεγράφη ως ιδιοκτήτης του Διπλώματος Ευρεσιτεχνίας CY1110466 (EP 1 183 049) σε αντικατάσταση της εταιρείας HYBRID SYSTEMS LIMITED, σύμφωνα με έγγραφο εκχώρησης ημερομηνίας 18.11.2011
- CY1110472** • Η εταιρεία BAYER SCHERING PHARMA AKTIENGESELLSCHAFT, ιδιοκτήτης του Διπλώματος Ευρεσιτεχνίας CY1110472 (EP 1 472 209) άλλαξε όνομα σε BAYER PHARMA AKTIENGESELLSCHAFT.
- CY1110472** • Η εταιρεία BAYER INTELLECTUAL PROPERTY GMBH από Alfred-Nobel-Strasse 10, 40789 Monheim, Γερμανία ενεγράφη ως ιδιοκτήτης του Διπλώματος Ευρεσιτεχνίας CY1110472 (EP 1 472 209) σε αντικατάσταση της εταιρείας BAYER PHARMA AKTIENGESELLSCHAFT, σύμφωνα με έγγραφο εκχώρησης ημερομηνίας 10/04/2013.
- CY1110487** • Η εταιρεία LABORATOIRES SERONO SA, ιδιοκτήτης του Διπλώματος Ευρεσιτεχνίας CY1110487 (EP 1 434 600) άλλαξε όνομα σε MERCK SERONO S.A. .
- CY1110499** • Η εταιρεία BESINS HEALTHCARE LUXEMBOURG SARL, από 67, Boulevard Grande-Duchesse Charlotte, L-1331 Luxembourg, Grand-Duché du Luxembourg, Λουξεμβούργο ενεγράφη ως ιδιοκτήτης του Διπλώματος Ευρεσιτεχνίας CY1110499 (EP 1 799 201) σε αντικατάσταση της εταιρείας LABORATOIRES BESINS INTERNATIONAL, σύμφωνα με έγγραφο εκχώρησης ημερομηνίας 29/03/2013.
- CY1110504** • Η εταιρεία ASTEX PHARMACEUTICALS, INC., από 4101 Dublin Blvd., Suite 200, Dublin, California, 94568, Ηνωμένες Πολιτείες Αμερικής ενεγράφη ως συνιδιοκτήτης του Διπλώματος Ευρεσιτεχνίας CY1110504 (EP 1 678 166) σε αντικατάσταση της εταιρείας SUPERGEN, INC. σύμφωνα με έγγραφο συγχώνευσης ημερομηνίας 09/09/2011.
- CY1110514** • Η εταιρεία HERAEUS MEDICAL GMBH από Philipp-Reis-Str. 8/13, 61273 Wehrheim, Γερμανία ενεγράφη ως ιδιοκτήτης του Διπλώματος Ευρεσιτεχνίας CY1110514 (EP 1 671 661) σε αντικατάσταση της εταιρείας HERAEUS KULZER GMBH, σύμφωνα με έγγραφο εκχώρησης ημερομηνίας 21/01/2014.
- CY1110516** • Η εταιρεία TALECRIS BIOTHERAPEUTICS, INC., ιδιοκτήτης του Διπλώματος Ευρεσιτεχνίας CY1110516 (EP 1 232 252) άλλαξε όνομα σε GRIFOLS THERAPEUTICS INC.
- CY1110520** • Η εταιρεία BAYER SCHERING PHARMA AKTIENGESELLSCHAFT, ιδιοκτήτης του Διπλώματος Ευρεσιτεχνίας CY1110520 (EP 1 844 039) άλλαξε όνομα σε BAYER PHARMA AKTIENGESELLSCHAFT.
- CY1110520** • Η εταιρεία BAYER INTELLECTUAL PROPERTY GMBH, από Alfred-Nobel-Strasse 10, 40789 Monheim, Γερμανία ενεγράφη ως ιδιοκτήτης του Διπλώματος Ευρεσιτεχνίας CY1110520 (EP 1 844 039) σε αντικατάσταση της εταιρείας BAYER PHARMA AKTIENGESELLSCHAFT, σύμφωνα με έγγραφο εκχώρησης ημερομηνίας 29/11/2013.
- CY1110524** • Η εταιρεία SCHERING CORPORATION, ιδιοκτήτης του Διπλώματος Ευρεσιτεχνίας CY1110524 (EP 1 480 653) άλλαξε όνομα σε MERCK SHARP & DOHME CORP. και διεύθυνση σε 126 East Lincoln Avenue, Rahway, New Jersey 07065-0907, Ηνωμένες Πολιτείες Αμερικής.



- CY1110525** • Η εταιρεία MERCK & CO., INC., ιδιοκτήτης του Διπλώματος Ευρεσιτεχνίας CY1110525 (EP 1 673 106) άλλαξε όνομα σε MERCK SHARP & DOHME CORP.
- CY1110525** • Η εταιρεία SCHERING CORPORATION από 2000 Galloping Hill Road, Kenilworth, New Jersey 07033-0530, Ηνωμένες Πολιτείες Αμερικής ενεγράφη ως ιδιοκτήτης του Διπλώματος Ευρεσιτεχνίας CY1110525 (EP 1 673 106) σε αντικατάσταση της εταιρείας MERCK SHARP & DOHME CORP. σύμφωνα με έγγραφο συγχώνευσης ημερομηνίας 26/04/2012.
- CY1110525** • Η εταιρεία SCHERING CORPORATION, ιδιοκτήτης του Διπλώματος Ευρεσιτεχνίας CY1110525 (EP 1 673 106) άλλαξε όνομα και διεύθυνση σε MERCK SHARP & DOHME CORP. από 126 East Lincoln Avenue, Rahway, New Jersey 07065-0907, Ηνωμένες Πολιτείες Αμερικής.
- CY1110528** • Η εταιρεία NOVARTIS AG, από CH-4056 Basel, Lichtstrasse 35, Ελβετία ενεγράφη ως ιδιοκτήτης του Διπλώματος Ευρεσιτεχνίας CY1110528 (EP 1 814 538) σε αντικατάσταση της εταιρείας ALCON, INC., σύμφωνα με έγγραφο συγχώνευσης ημερομηνίας 14/12/2010.
- CY1110530** • Η εταιρεία GLAXO GROUP LIMITED, ιδιοκτήτης του Διπλώματος Ευρεσιτεχνίας CY1110530 (EP 1 711 530) άλλαξε διεύθυνση σε 980 Great West Road, Brentford, Middlesex TW8 9GS, Ηνωμένο Βασίλειο.
- CY1110541** • Η εταιρεία BAYER INTELLECTUAL PROPERTY GMBH από Alfred-Nobel-Strasse 10, 40789 Monheim, Γερμανία ενεγράφη ως ιδιοκτήτης του Διπλώματος Ευρεσιτεχνίας CY1110541 (EP 1 682 144) σε αντικατάσταση της εταιρείας BAYER ANIMAL HEALTH GMBH, σύμφωνα με έγγραφο εκχώρησης ημερομηνίας 07/11/2012.
- CY1110551** • Το INSTITUT NATIONAL DE LA SANTE ET DE LA RECHERCHE MEDICALE (INSERM) από 101, rue de Tolbiac, 75654 Paris Cédex, Γαλλία ενεγράφη ως συνιδιοκτήτης του Διπλώματος Ευρεσιτεχνίας CY1110551 (EP 1 650 309) μαζί με το INSTITUT PASTEUR και το CENTRE NATIONAL DE LA RECHERCHE SCIENTIFIQUE (CNRS) σύμφωνα με έγγραφο μερικής εκχώρησης ημερομηνίας 03/02/2014.
- CY1110553** • Η εταιρεία THE FEMALE HEALTH COMPANY (UK) PLC, ιδιοκτήτης του Διπλώματος Ευρεσιτεχνίας CY1110553 (EP 1 605 876) άλλαξε διεύθυνση σε 3 Mansfield Road, Western Avenue Business Park, London W3 0BZ, Ηνωμένο Βασίλειο .
- CY1110553** • Η εταιρεία THE FEMALE HEALTH COMPANY από 515 N. State Street, Suite 2225, Chicago, IL 60654, Ηνωμένες Πολιτείες Αμερικής ενεγράφη ως ιδιοκτήτης του Διπλώματος Ευρεσιτεχνίας CY1110553 (EP 1 605 876) σε αντικατάσταση της εταιρείας THE FEMALE HEALTH COMPANY (UK) PLC, σύμφωνα με έγγραφο εκχώρησης ημερομηνίας 03/04/2013.
- CY1110557** • Η εταιρεία SCHERING CORPORATION, ιδιοκτήτης του Διπλώματος Ευρεσιτεχνίας CY1110557 (EP 1 694 705) άλλαξε όνομα και διεύθυνση σε MERCK SHARP & DOHME CORP., 126 East Lincoln Avenue, Rahway, New Jersey 07065-0907, Ηνωμένες Πολιτείες Αμερικής.
- CY1110567** • Η εταιρεία PRP HOLDING από 46-33 Avenue du Maine, 75755, Paris, Γαλλία ενεγράφη ως ιδιοκτήτης του Διπλώματος Ευρεσιτεχνίας CY1110567 (EP 1 082 898) σε αντικατάσταση της εταιρείας PROCEDES ROLAND PIGEON SOCIETE PAR ACTIONS SIMPIFIEE, σύμφωνα με έγγραφο εκχώρησης ημερομηνίας 26/07/2013.
- CY1110569** • Η εταιρεία GLAXO GROUP LIMITED, ιδιοκτήτης του Διπλώματος Ευρεσιτεχνίας CY1110569 (EP 1 572 315) άλλαξε διεύθυνση σε 980 Great West Road, Brentford, Middlesex TW8 9GS, Ηνωμένο Βασίλειο.
- CY1110574** • Η εταιρεία NOVARTIS AG από Lichtstrasse 35, 4056 Basel, Ελβετία ενεγράφη ως ιδιοκτήτης του Διπλώματος Ευρεσιτεχνίας CY1110574 (EP 1 906 067) σε αντικατάσταση της εταιρείας ALCON, INC., σύμφωνα με έγγραφο συγχώνευσης ημερομηνίας 14/12/2010.

- CY1110597** • Η εταιρεία NOVARTIS AG από Lichtstrasse 35, 4056 Basel, Ελβετία ενεγράφη ως ιδιοκτήτης του Διπλώματος Ευρεσιτεχνίας CY1110597 (EP 1 857 077) σε αντικατάσταση της εταιρείας ALCON, INC., σύμφωνα με έγγραφο συγχώνευσης ημερομηνίας 14/12/2010.
- CY1110606** • Η εταιρεία SCHERING CORPORATION, συνιδιοκτήτης του Διπλώματος Ευρεσιτεχνίας CY1110606 (EP 1 933 869) άλλαξε όνομα και διεύθυνση σε MERCK SHARP & DOHME CORP. από 126 East Lincoln Avenue, Rahway, New Jersey 07065-0907, Ηνωμένες Πολιτείες Αμερικής.
- CY1110611** • Το INSTITUT NATIONAL DE LA SANTE ET DE LA RECHERCHE MEDICALE (INSERM) από 101, rue de Tolbiac, 75654 Paris Cédex, Γαλλία ενεγράφη ως συνιδιοκτήτης του Διπλώματος Ευρεσιτεχνίας CY1110611 (EP 1 092 779) μαζί με το INSTITUT PASTEUR και το CENTRE NATIONAL DE LA RECHERCHE SCIENTIFIQUE (CNRS) σύμφωνα με έγγραφο μερικής εκχώρησης ημερομηνίας 03/02/2014.
- CY1110620** • Η εταιρεία SCHERING CORPORATION, ιδιοκτήτης του Διπλώματος Ευρεσιτεχνίας CY1110620 (EP 1 711 164) άλλαξε όνομα και διεύθυνση σε MERCK SHARP & DOHME CORP. από 126 East Lincoln Avenue, Rahway, New Jersey 07065-0907, Ηνωμένες Πολιτείες Αμερικής.
- CY1110627** • Η εταιρεία NOVARTIS AG, από CH-4056 Basel, Lichtstrasse 35, Ελβετία, ενεγράφη ως ιδιοκτήτης του Διπλώματος Ευρεσιτεχνίας CY1110627 (EP 1 838 246) σε αντικατάσταση της εταιρείας ALCON, INC., σύμφωνα με έγγραφο συγχώνευσης ημερομηνίας 14/12/2010.
- CY1110637** • Η εταιρεία BAYER SCHERING PHARMA AKTIENGESELLSCHAFT, ιδιοκτήτης του Διπλώματος Ευρεσιτεχνίας CY1110637 (EP 1 541 137) άλλαξε όνομα σε BAYER PHARMA AKTIENGESELLSCHAFT.
- CY1110637** • Η εταιρεία BAYER INTELLECTUAL PROPERTY GMBH, από Alfred-Nobel-Strasse 10, 40789 Monheim, Γερμανία ενεγράφη ως ιδιοκτήτης του Διπλώματος Ευρεσιτεχνίας CY1110637 (EP 1 541 137) σε αντικατάσταση της εταιρείας BAYER PHARMA AKTIENGESELLSCHAFT, σύμφωνα με έγγραφο εκχώρησης ημερομηνίας 21/05/2013.
- CY1110644** • Η εταιρεία NOVARTIS AG, από CH-4056 Basel, Lichtstrasse 35, Ελβετία ενεγράφη ως ιδιοκτήτης του Διπλώματος Ευρεσιτεχνίας CY1110644 (EP 1 809 270) σε αντικατάσταση της εταιρείας ALCON, INC., σύμφωνα με έγγραφο συγχώνευσης ημερομηνίας 14/12/2010.

**ΚΕΦΑΛΑΙΟ 4****αα) ΔΙΑΓΡΑΦΕΣ ΕΘΝΙΚΩΝ ΔΙΠΛΩΜΑΤΩΝ ΕΥΡΕΣΙΤΕΧΝΙΑΣ**

Τα πιο κάτω Διπλώματα Ευρεσιτεχνίας διεγράφησαν από το Μητρώο λόγω εκπνοής

<u>Αριθμός Διπλώματος</u>	<u>Όνομα Ιδιοκτήτη</u>	<u>Ημερομηνία Διαγραφής</u>
• CY2071 (EP 0 724 444)	MERCK SHARP & DOHME CORP.	10/10/2014
• CY2086 (EP 0 715 631)	MERCK SHARP & DOHME CORP.	23/08/2014
• CY2152 (EP 0 646 630)	1. NITTO KASEI CO. LTD 2. NKM COATINGS CO., LTD	29/09/2014
• CY2203 (EP 0 734 381)	MERCK SHARP & DOHME CORP.	12/12/2014
• CY2252 (EP 0 621 032)	NOVARTIS AG	13/04/2014
• CY2308 (EP 0 710 103)	NOVARTIS AG	07/07/2014
• CY2375 (EP 0 804 199)	NOVARTIS INTERNATIONAL PHARMACEUTICAL LTD	03/10/2014
• CY2376 (EP 0 697 814)	MERCK SHARP & DOHME CORP.	27/04/2014
• CY2389 (EP 0 706 513)	TAKEDA GMBH	01/07/2014
• CY2471 (EP 0 655 497)	NOVARTIS AG	24/10/2014
• CY2530 (EP 0 868 918)	GLAXOSMITHKLINE BIOLOGICALS S.A.	19/12/2014
• CY2593 (EP 1 327 451)	GLAXOSMITHKLINE BIOLOGICALS S.A.	19/12/2014
• CY2604 (EP 1 092 429)	NOVARTIS AG	07/07/2014
• CY2616 (EP 2 156 840)	MERCK SHARP & DOHME CORP.	25/01/2015
• CY2617 (EP 1 174 138)	MERCK SHARP & DOHME CORP.	25/01/2015

**β) ΔΙΑΓΡΑΦΕΣ ΜΕΤΑΦΡΑΣΕΩΝ ΕΥΡΩΠΑΪΚΩΝ ΔΙΠΛΩΜΑΤΩΝ ΕΥΡΕΣΙΤΕΧΝΙΑΣ**

Τα πιο κάτω Διπλώματα Ευρεσιτεχνίας διεγράφησαν από το Μητρώο λόγω μη καταβολής των ετήσιων τελών ανανέωσης

<u>Αριθμός Διπλώματος</u>	<u>Όνομα Ιδιοκτήτη</u>	<u>Ημερομηνία Διαγραφής</u>
• CY1110021 (EP 1 742 608)	GALDERMA RESEARCH & DEVELOPMENT	29/04/2014
• CY1110027 (EP 1 893 213)	NOVARTIS AG	02/06/2014
• CY1110047 (EP 1 797 022)	1. HAMMERSMITH IMANET, LTD 2. GE HEALTHCARE LIMITED 3. GE HEALTHCARE AS	11/05/2014
• CY1110095 (EP 1 266 860)	INVENTIO AG	03/06/2014

•	CY1110119 (EP 1 868 808)	NOVAMEER B.V.	06/04/2014
•	CY1110145 (EP 1 756 111)	OXYPHARMA AB	18/05/2014
•	CY1110155 (EP 1 615 699)	MERCK SHARP & DOHME CORP.	09/04/2014
•	CY1110186 (EP 2 035 451)	F. HOFFMANN-LA ROCHE AG	19/06/2014
•	CY1110190 (EP 2 041 093)	GLAXO GROUP LIMITED	26/06/2014
•	CY1110200 (EP 1 484 313)	SIGMA-TAU INDUSTRIE FARMACEUTICHE RIUNITE S.P.A.	11/05/2014
•	CY1110209 (EP 1 881 967)	GRÜNENTHAL GMBH	18/05/2014
•	CY1110221 (EP 1 818 057)	TEVA PHARMACEUTICAL INDUSTRIES, LTD	09/05/2014
•	CY1110252 (EP 1 625 403)	INNOGENETICS N.V.	03/05/2014
•	CY1110327 (EP 1 223 975)	NOVARTIS VACCINES AND DIAGNOSTICS S.R.L.	28/09/2013
•	CY1110328 (EP 1 758 737)	MEIER SOLAR SOLUTIONS GMBH	09/06/2011
•	CY1110330 (EP 1 947 941)	BASF SE	06/11/2011
•	CY1110332 (EP 1 670 769)	ASTRAZENECA AB	24/09/2013
•	CY1110333 (EP 1 689 720)	AVENTIS PHARMA S.A.	22/11/2012
•	CY1110334 (EP 2 044 373)	COOLTECH APPLICATIONS S.A.S.	09/07/2011
•	CY1110336 (EP 2 035 006)	NOBERA PHARMA, S.L.	31/05/2011
•	CY1110341 (EP 1 781 296)	SHIRE BIOPHARMACEUTICALS HOLDINGS IRELAND LIMITED	04/08/2013
•	CY1110343 (EP 1 773 806)	BASF SE	22/07/2011
•	CY1110344 (EP 1 687 031)	MERCK PATENT GMBH	26/10/2013
•	CY1110348 (EP 1 886 694)	JENAPHARM GMBH & CO. KG	10/08/2011
•	CY1110364 (EP 1 395 958)	ANGELANTONI INDUSTRIE SPA	29/05/2012
•	CY1110367 (EP 1 607 339)	RKW SE	27/05/2012
•	CY1110370 (EP 1 119 349)	THE REGENTS OF THE UNIVERSITY OF CALIFORNIA	17/08/2012
•	CY1110371 (EP 0 994 728)	INTELLECT NEUROSCIENCES, INC.	09/04/2013
•	CY1110374 (EP 1 064 983)	MEDIATE CO., LTD.	03/06/2011
•	CY1110375 (EP 1 615 902)	AVENTIS PHARMA S.A.	13/04/2013
•	CY1110377 (EP 1 353 938)	BAYER PHARMA AKTIENGESELLSCHAFT	24/01/2014
•	CY1110379 (EP 1 462 100)	ASTRAZENECA AB	17/05/2011
•	CY1110381 (EP 1 117 682)	XENOME LIMITED	01/10/2012

- CY1110382 (EP 1 546 134) ELI LILLY AND COMPANY 28/07/2013
- CY1110383 (EP 1 226 394) SYNCHRO DATA LIMITED 03/11/2011
- CY1110384 (EP 1 129 088) TAKEDA PHARMACEUTICAL COMPANY LIMITED 15/06/2014
- CY1110386 (EP 1 397 304) KONE CORPORATION 07/06/2013
- CY1110397 (EP 1 649 023) TRANSGENE S.A. 29/06/2014
- CY1110398 (EP 1 732 933) ELI LILLY AND COMPANY 17/03/2011
- CY1110407 (EP 1 603 580) VIFOR (INTERNATIONAL) AG 13/05/2013
- CY1110409 (EP 1 208 393) ALCON, INC. 23/08/2012
- CY1110416 (EP 1 218 383) GRÜNENTHAL GMBH 18/09/2013
- CY1110417 (EP 1 331 935) NEURIM PHARMACEUTICALS (1991) LIMITED 25/09/2011
- CY1110420 (EP 1 812 743) VULKAN LOKRING- ROHRVERBINDUNGEN GMBH & CO. KG 08/10/2012
- CY1110426 (EP 1 423 105) CANCER RESEARCH TECHNOLOGY LIMITED 03/09/2011
- CY1110427 (EP 1 399 975) SECURITY VISION CONCEPT 26/04/2011
- CY1110429 (EP 1 192 469) PLASMACUTE AS 14/06/2011
- CY1110431 (EP 1 305 411) MERCK SERONO SA 01/08/2013
- CY1110433 (EP 1 766 500) HOLLAND, JOHN PETER 10/06/2011
- CY1110434 (EP 1 638 933) PFIZER INC. 07/06/2011
- CY1110435 (EP 1 768 657) REVISION THERAPEUTICS, INC. 06/06/2012
- CY1110436 (EP 1 768 948) GRÜNENTHAL GMBH 12/07/2013
- CY1110437 (EP 1 387 681) VIROGEN LTD 02/05/2012
- CY1110438 (EP 1 292 613) 1. INSTITUT PASTEUR  
2. CENTRE NATIONAL DE LA RECHERCHE  
SCIENTIFIQUE (CNRS) 01/06/2011
- CY1110439 (EP 1 509 906) VOICEAGE CORPORATION 30/05/2011
- CY1110440 (EP 1 763 356) ELI LILLY AND COMPANY 15/04/2012
- CY1110443 (EP 1 626 974) ELI LILLY AND COMPANY 08/04/2011
- CY1110447 (EP 1 653 950) NICOX S.A. 20/07/2011
- CY1110448 (EP 1 071 422) AVENTIS PHARMA S.A. 22/04/2014
- CY1110449 (EP 1 372 652) AVENTIS PHARMA S.A. 22/03/2014
- CY1110450 (EP 1 696 922) CYTRX CORPORATION 25/10/2011

- CY1110452 (EP 1 670 110) TEHALIT GMBH 26/11/2012
- CY1110453 (EP 1 805 169) ELI LILLY AND COMPANY 11/10/2013
- CY1110455 (EP 1 488 389) IGT 28/03/2014
- CY1110456 (EP 1 907 629) CONSTRUCTIONS INDUSTRIELLES DE LA MEDITERRANEE - CNIM 26/07/2011
- CY1110458 (EP 1 680 405) SANOFI-AVENTIS DEUTSCHLAND GMBH 08/10/2011
- CY1110459 (EP 1 491 524) UNIVERSITY OF TENNESSEE RESEARCH FOUNDATION 23/08/2012
- CY1110463 (EP 1 635 843) BAYER SCHERING PHARMA AKTIENGESELLSCHAFT 25/06/2012
- CY1110464 (EP 1 899 333) SANOFI-AVENTIS 13/06/2011
- CY1110465 (EP 1 963 278) GRÜNENTHAL GMBH 19/12/2012
- CY1110466 (EP 1 183 049) PSIOXUS THERAPEUTICS LTD 09/06/2014
- CY1110467 (EP 1 761 515) MERCK PATENT GMBH 14/12/2012
- CY1110470 (EP 1 664 012) 1. UNIVERSITÉ DE STRASBOURG  
2. CENTRE NATIONAL DE LA RECHERCHE SCIENTIFIQUE (CNRS)  
3. UNIVERSITÉ DU LUXEMBOURG 24/09/2011
- CY1110472 (EP 1 472 209) BAYER INTELLECTUAL PROPERTY GMBH 05/11/2013
- CY1110478 (EP 1 691 808) SANOFI-AVENTIS 09/11/2011
- CY1110480 (EP 1 889 607) GENFARMA LABORATORIO S.L. 12/07/2013
- CY1110481 (EP 1 817 345) PHILOGEN S.P.A 31/10/2011
- CY1110482 (EP 1 315 417) 1. INSTITUT PASTEUR  
2. CENTRE NATIONAL DE LA RECHERCHE SCIENTIFIQUE (CNRS) 04/09/2011
- CY1110485 (EP 1 682 721) 1. YOU, HACK-CHURL  
2. PARK, JUN-HYUK 12/11/2012
- CY1110486 (EP 1 926 712) ELI LILLY AND COMPANY 01/09/2013
- CY1110487 (EP 1 434 600) MERCK SERONO SA 12/09/2012
- CY1110489 (EP 1 963 304) N.V. ORGANON 06/12/2011
- CY1110491 (EP 1 761 497) CORCEPT THERAPEUTICS, INC. 10/01/2014
- CY1110493 (EP 1 814 840) NICOX S.A. 09/11/2012
- CY1110494 (EP 1 332 222) GENENTECH, INC. 01/11/2013
- CY1110496 (EP 1 224 297) PHARMACIA & UPJOHN COMPANY LLC 22/09/2011
- CY1110497 (EP 1 095 572) ANDREICHUK, VASILY PETROVICH 15/07/2011

- CY1110498 (EP 1 686 999) ASTRAZENECA AB 15/11/2012
- CY1110507 (EP 1 651 668) 1. LES LABORATOIRES SERVIER  
2. HYBRIGENICS 04/08/2012
- CY1110510 (EP 2 010 544) ZACH SYSTEM S.P.A. 16/04/2014
- CY1110512 (EP 1 230 243) BIOGEN IDEC MA INC. 13/11/2011
- CY1110518 (EP 1 802 347) OMEGA PHARMA CAPITAL NV 05/10/2011
- CY1110531 (EP 1 924 560) ELI LILLY AND COMPANY 01/09/2013
- CY1110534 (EP 1 673 493) TECHNICKA UNIVERZITA V LIBERCI 08/09/2011
- CY1110537 (EP 1 670 768) ELI LILLY AND COMPANY 07/10/2011
- CY1110538 (EP 1 814 555) N.V. ORGANON 14/11/2011
- CY1110539 (EP 1 216 226) NOVARTIS AG 25/09/2012
- CY1110544 (EP 1 259 257) WYETH LLC 15/02/2012
- CY1110545 (EP 1 910 376) LES LABORATOIRES SERVIER 04/08/2012
- CY1110546 (EP 1 343 909) BOEHRINGER INGELHEIM INTERNATIONAL GMBH 08/11/2011
- CY1110548 (EP 1 971 531) BIOCORP RECHERCHE ET DEVELOPPEMENT 29/11/2013
- CY1110550 (EP 1 462 442) SUMITOMO CHEMICAL COMPANY, LIMITED 13/12/2012
- CY1110554 (EP 1 751 283) BOEHRINGER INGELHEIM RCV GMBH & CO KG 06/04/2014
- CY1110559 (EP 1 819 331) NOVARTIS AG 28/11/2013
- CY1110572 (EP 1 677 772) 1. KRIWIN, PHILIPPE  
2. POWIS DE TENBOSSCHE, ROLAND  
3. MENDLEWICZ, JULIEN 29/10/2012
- CY1110577 (EP 1 509 621) IMMUNOCLIN LIMITED 30/05/2014
- CY1110578 (EP 1 496 890) GRÜNENTHAL GMBH 09/12/2013
- CY1110579 (EP 1 328 297) CYTOGUIDE APS 12/10/2013
- CY1110580 (EP 1 594 858) PFIZER PRODUCTS INCORPORATED 14/08/2012
- CY1110586 (EP 1 907 029) CARDINAL HEALTH 303, INC. 19/07/2013
- CY1110587 (EP 1 453 440) IOLTECHNOLOGIE-PRODUCTION 12/12/2012
- CY1110591 (EP 1 789 204) BASF SE 10/09/2013
- CY1110592 (EP 1 963 355) TROPHOS 15/12/2012
- CY1110594 (EP 1 827 568) CARDINAL HEALTH 303, INC. 02/12/2012

•	CY1110598 (EP 2 033 891)	BECKER MARINE SYSTEMS GMBH & CO. KG	29/11/2013
•	CY1110599 (EP 1 951 963)	HESCO BASTION LIMITED	01/11/2012
•	CY1110601 (EP 1 963 307)	GLAXO GROUP LIMITED	19/12/2012
•	CY1110604 (EP 1 458 447)	TIBOTEC PHARMACEUTICALS	12/12/2011
•	CY1110606 (EP 1 933 869)	1. SCHERING CORPORATION 2. THE GOVERNMENT OF THE UNITED STATES OF AMERICA, as represented by THE SECRETARY, DEPARTMENT OF HEALTH AND HUMAN SERVICES	30/08/2012
•	CY1110613 (EP 1 968 957)	GRÜNENTHAL GMBH	22/12/2012
•	CY1110616 (EP 1 790 962)	COVIDIEN AG	03/11/2012
•	CY1110618 (EP 1 966 579)	AVL LIST GMBH	21/12/2012
•	CY1110619 (EP 1 778 677)	VANTIA LIMITED	18/08/2012
•	CY1110622 (EP 1 833 805)	ADAMED SP. Z O.O.	16/12/2011
•	CY1110629 (EP 1 382 343)	GILEAD SCIENCES, INC.	02/11/2012
•	CY1110630 (EP 1 526 178)	INSTITUT PASTEUR	24/10/2012
•	CY1110633 (EP 1 117 672)	ISIS PHARMACEUTICALS, INC.	23/09/2013
•	CY1110635 (EP 1 616 929)	FABRICA NACIONAL DE MONEDA Y TIMBRE - REAL CASA DE LA MONEDA	12/07/2012
•	CY1110638 (EP 1 721 019)	SIEMENS VAI METALS TECHNOLOGIES GMBH & CO.	23/02/2014
•	CY1110641 (EP 2 006 201)	BECKER MARINE SYSTEMS GMBH & CO. KG	07/12/2013
•	CY1110642 (EP 1 675 846)	ELI LILLY AND COMPANY	12/10/2011
•	CY1110645 (EP 1 696 842)	XCEED HOLDINGS (PTY) LTD	26/11/2011
•	CY1110646 (EP 1 300 810)	FABRICA NACIONAL DE MONEDA Y TIMBRE	23/09/2011

**γα) ΔΙΑΓΡΑΦΕΣ ΣΥΜΠΛΗΡΩΜΑΤΙΚΩΝ ΠΙΣΤΟΠΟΙΗΤΙΚΩΝ ΠΡΟΣΤΑΣΙΑΣ ΓΙΑ ΤΑ ΦΑΡΜΑΚΑ (ΣΠΠΦ)**

Τα πιο κάτω Διπλώματα Ευρεσιτεχνίας διεγράφησαν από το Μητρώο λόγω εκπνοής

•	ΣΠΠΦCY2007025 (EP 0 368 388)	JANSSEN PHARMACEUTICA NV	29/10/2014
•	ΣΠΠΦCY2008022 (EP 0 370 453)	SANOFI-AVENTIS DEUTSCHLAND GMBH	21/11/2014



**Β. β) ΔΙΟΡΘΩΣΗ ΓΡΑΦΙΚΩΝ ΛΑΘΩΝ Ή ΠΑΡΑΛΕΙΨΕΩΝ ΑΝΑΦΟΡΙΚΑ ΜΕ ΚΑΤΑΧΩΡΗΣΕΙΣ  
ΜΕΤΑΦΡΑΣΕΩΝ ΕΥΡΩΠΑΪΚΩΝ ΔΙΠΛΩΜΑΤΩΝ ΕΥΡΕΣΙΤΕΧΝΙΑΣ**

Επίσημη Εφημερίδα αρ. 4314 ημερομηνίας 14/01/2015, σελίδα 354, Αρ. CY1110322 της MAX-PLANCK-GESELLSCHAFT ZUR FORDERUNG DER WISSENSCHAFTEN E.V., από Γερμανία. Η ημερομηνία διαγραφής είναι 09/08/2012 και όχι 09/08/13 όπως εκ παραδρομής δημοσιεύτηκε.

**Γ. β) ΕΠΑΝΑΦΟΡΕΣ ΜΕΤΑΦΡΑΣΕΩΝ ΕΥΡΩΠΑΪΚΩΝ ΔΙΠΛΩΜΑΤΩΝ ΕΥΡΕΣΙΤΕΧΝΙΑΣ**

Τα πιο κάτω Διπλώματα Ευρεσιτεχνίας έχουν επαναφερθεί στο Μητρώο μετά από απόφαση του Εφόρου.

<u>Αριθμός Διπλώματος</u>	<u>Όνομα Ιδιοκτήτη</u>	<u>Ημερομηνία Επαναφοράς</u>
• CY1110336 (EP 2 035 006)	NOBERA PHARMA, S.L.	31/05/2011
• CY1110438 (EP 1 292 613)	INSTITUT PASTEUR CENTRE NATIONAL DE LA RECHERCHE SCIENTIFIQUE (CNRS)	01/06/2011
• CY1110439 (EP 1 509 906)	VOICEAGE CORPORATION	30/05/2011

Καμιά ευθύνη δεν αναλαμβάνεται για την ακρίβεια των δημοσιευμάτων του Παραρτήματος αυτού ή για τυχόν λάθη ή παραλείψεις ή οποιεσδήποτε συνέπειες σε σχέση με τα πιο πάνω δημοσιεύματα.

Οποιαδήποτε αλληλογραφία που αναφέρεται σε θέματα Διπλωμάτων Ευρεσιτεχνίας θα πρέπει να απευθύνεται στο Τμήμα Εφόρου Εταιρειών και Επίσημου Παραλήπτη, Λευκωσία, Κύπρος.